

生産終了商品のお知らせ

発行日
2023年3月1日

No. 2023035C



生産終了商品
ソリッドステート・リレー
G3J-Sシリーズ
G3J-Tシリーズ
G3J-T-Cシリーズ



推奨代替商品
インバータ

3G3MX2-V1シリーズ

R99-14 FOR G3J

推奨代替商品なし

注: R99-14 FOR G3J はサーマルリレーJ7TL(生産終了済)を G3Jに取り付けるための金具です。

■最終受注年月

2024年3月末

■最終出荷年月

2024年6月末

■推奨代替商品をご利用いただいた場合の注意点

本プロダクトニュースでは、適用モータ容量が相当するインバータ形式を記載しています。
インバータはソリッドステート・コンタクトとは全く商品が異なりますので、そのまま置き換えはできません。
新規にインバータの選定をお願いいたします。

■生産終了商品との相違点

推奨代替商品形式	本体の色	外形寸法	配線接続	取付寸法	定格性能	動作特性	操作方法
3G3MX2-A4022-V1	×	×	×	×	×	×	×
3G3MX2-A4007-V1	×	×	×	×	×	×	×
3G3MX2-A2037-V1	×	×	×	×	×	×	×
3G3MX2-A2022-V1	×	×	×	×	×	×	×
3G3MX2-A2007-V1	×	×	×	×	×	×	×

◎ : 互換

○ : ほとんど変更ありません / 相似性の高い変更



× : 変更大

- : 該当する仕様がありません

■生産終了商品と推奨代替商品

生産終了商品	推奨代替商品	標準価格(¥)
G3J-S405BL DC12-24	3G3MX2-A4022-V1	255,000
G3J-S403BL DC12-24	3G3MX2-A4007-V1	175,000
G3J-S211BL DC12-24	3G3MX2-A2022-V1	148,000
G3J-S205BL DC12-24	3G3MX2-A2007-V1	96,500
G3J-T405BL DC12-24	3G3MX2-A4022-V1	255,000
G3J-T403BL DC12-24	3G3MX2-A4007-V1	175,000
G3J-T217BL DC12-24	3G3MX2-A2037-V1	178,000
G3J-T211BL DC12-24	3G3MX2-A2022-V1	148,000
G3J-T205BL DC12-24	3G3MX2-A2007-V1	96,500
G3J-T217BL-C AC100-240	3G3MX2-A2037-V1	178,000
G3J-T211BL-C AC100-240	3G3MX2-A2022-V1	148,000
G3J-T205BL-C AC100-240	3G3MX2-A2007-V1	96,500
G3J-T217BL-C DC12-24	3G3MX2-A2037-V1	178,000
G3J-T211BL-C DC12-24	3G3MX2-A2022-V1	148,000
G3J-T205BL-C DC12-24	3G3MX2-A2007-V1	96,500
R99-14 FOR G3J	推奨代替商品はありません。	—

■本体の色

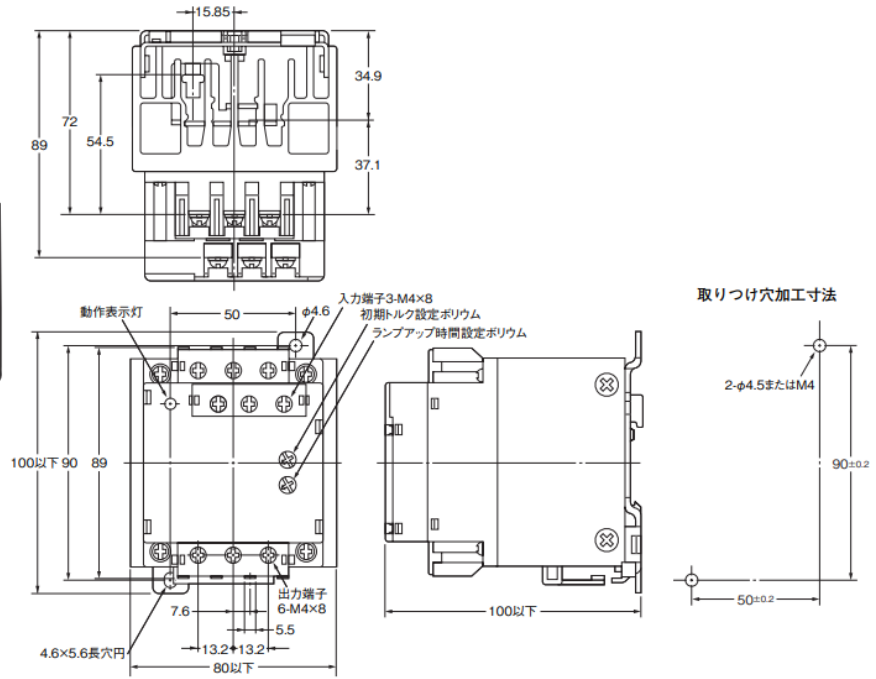
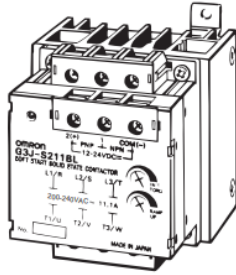
生産終了商品 G3J-S/G3J-T/G3J-T-Cシリーズ	推奨代替商品 3G3MX2-V1シリーズ
<p>G3J-S G3J-T G3J-T-C</p> 	

■外形寸法／取付寸法

生産終了商品
G3J-Sシリーズ

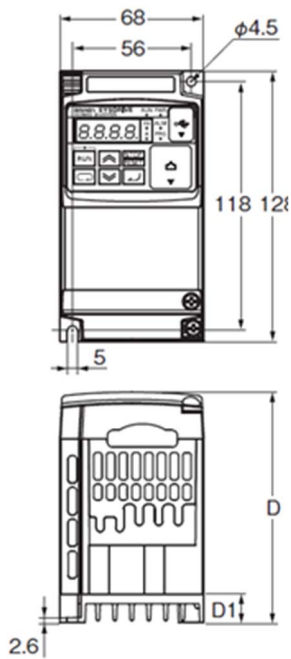
G3J-S

形G3J-S211BL
形G3J-S205BL
形G3J-S405BL
形G3J-S403BL

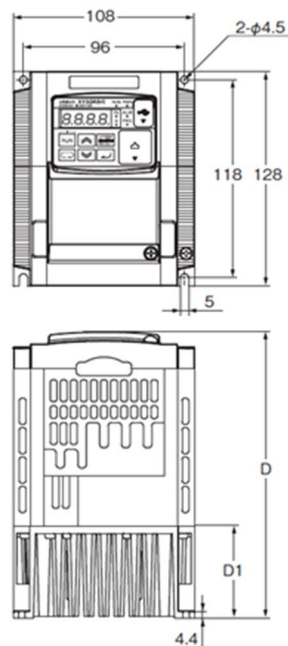


推奨代替商品
3G3MX2-V1シリーズ

3G3MX2-A2007-V1



3G3MX2-A2022/A4007/A4022-V1

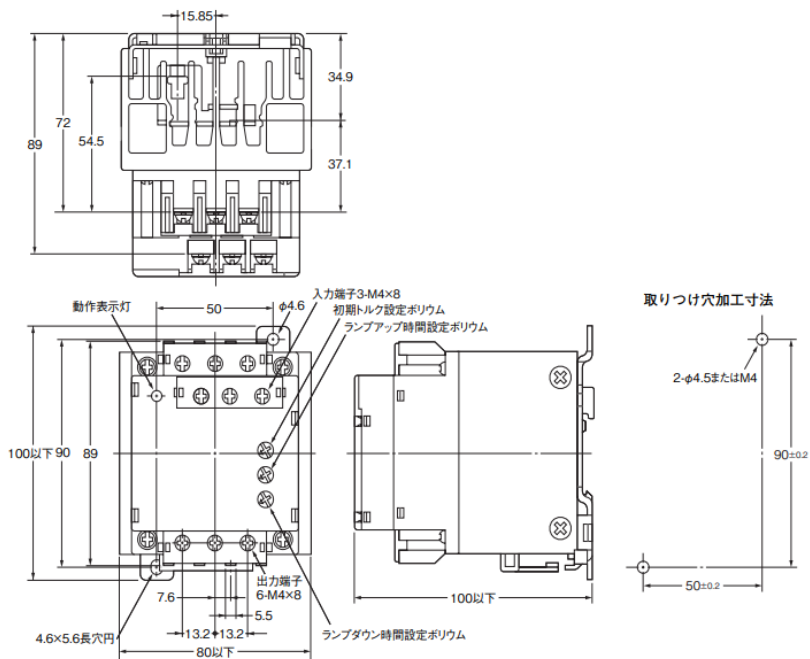
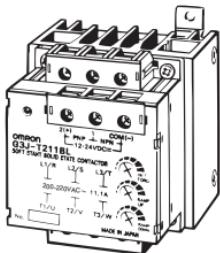


■外形寸法／取付寸法(つづき)

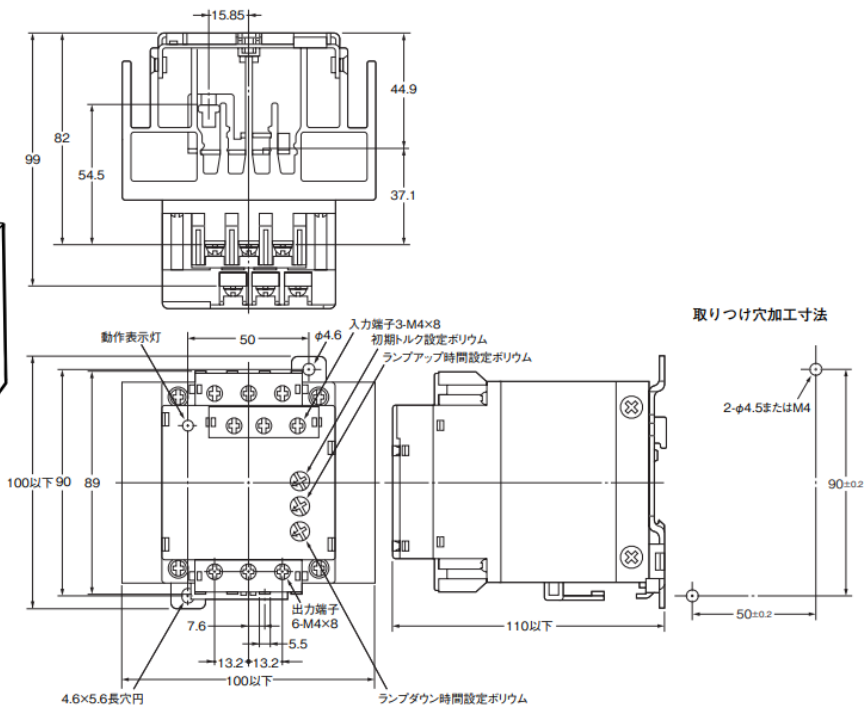
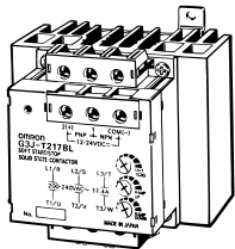
生産終了商品
G3J-Tシリーズ

G3J-T

形G3J-T211BL
形G3J-T205BL
形G3J-T405BL
形G3J-T403BL



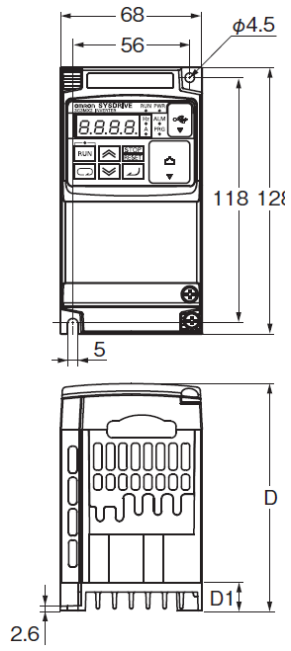
形G3J-T217BL



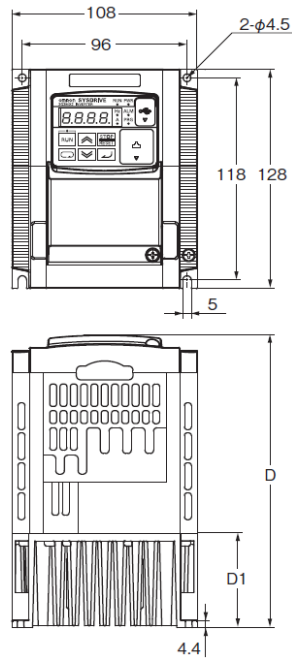
■外形寸法／取付寸法(つづき)

推奨代替商品
3G3MX2-V1シリーズ

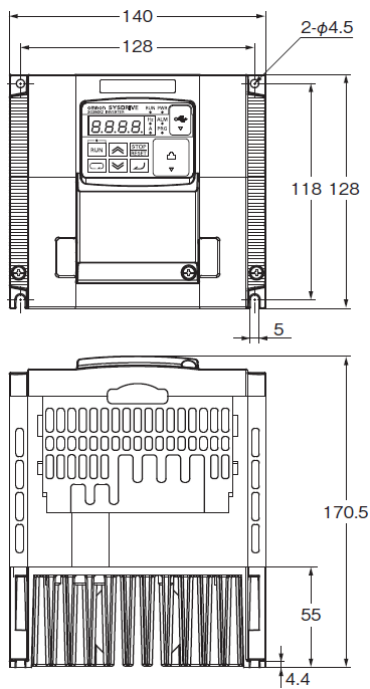
3G3MX2-A2007-V1



3G3MX2-A2022/A4007/A4022-V1



3G3MX2-A2037-V1

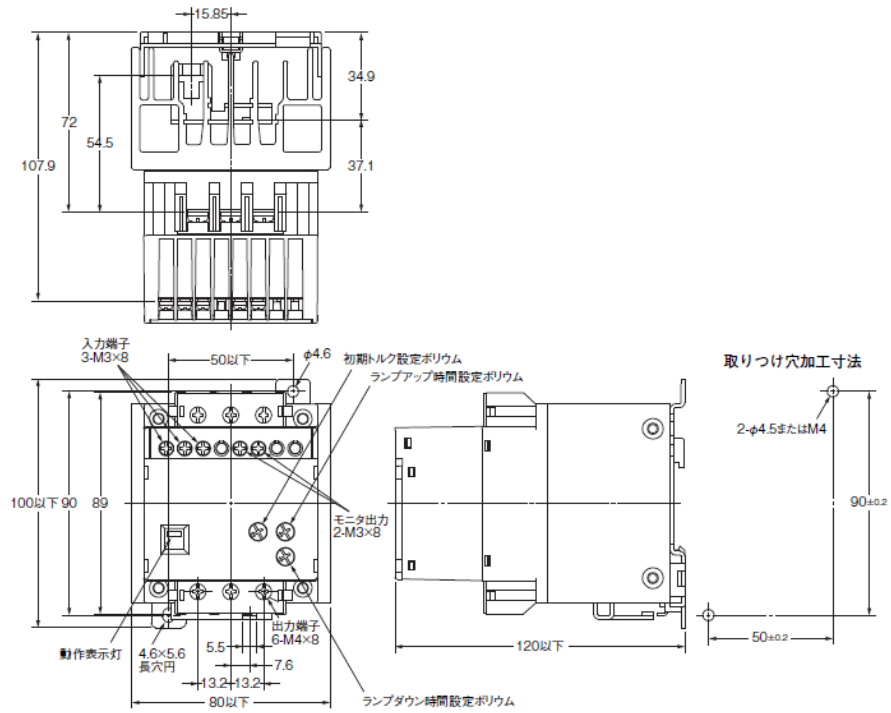
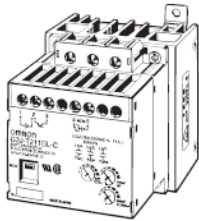


■外形寸法／取付寸法(つづき)

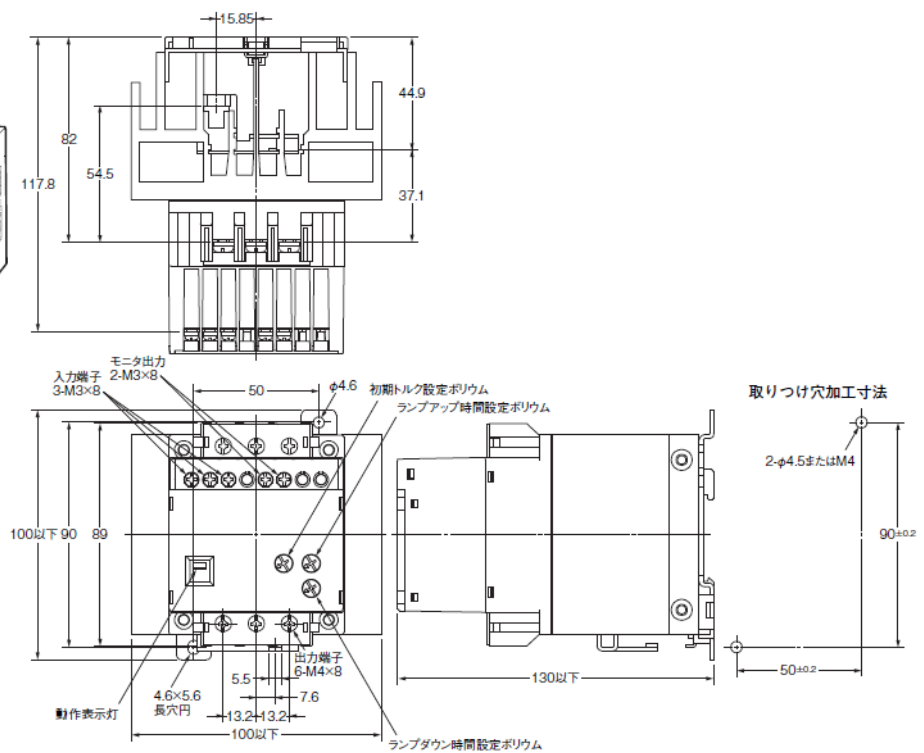
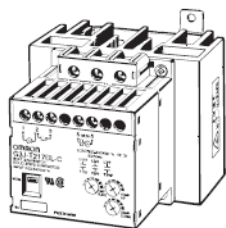
生産終了商品
G3J-T-Cシリーズ

G3J-T-C

形G3J-T205BL-C
形G3J-T211BL-C



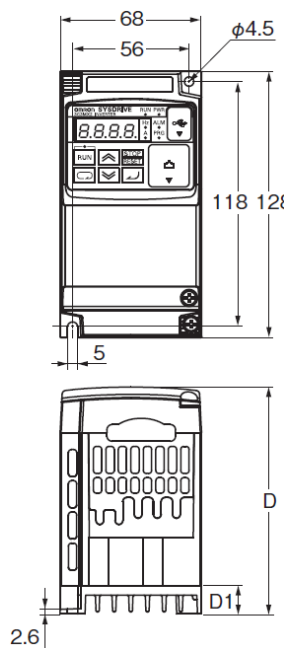
形G3J-T217BL-C



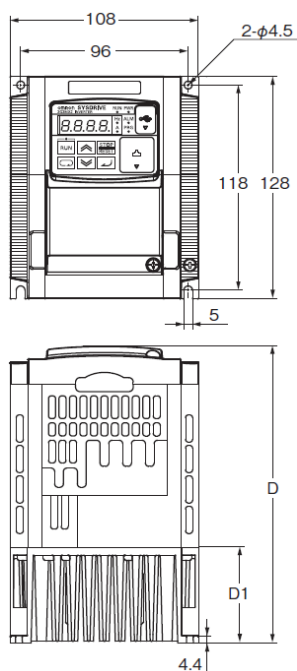
■外形寸法／取付寸法(つづき)

推奨代替商品
3G3MX2-V1シリーズ

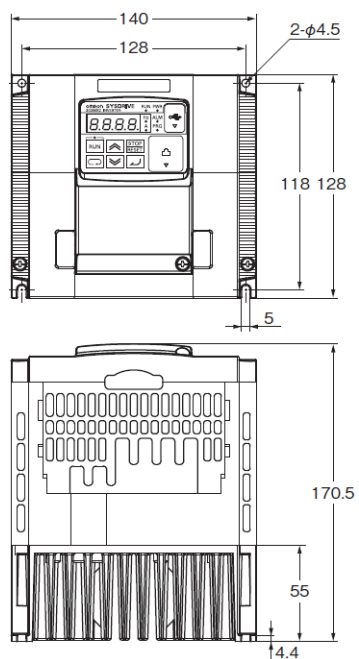
3G3MX2-A2007-V1



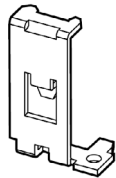
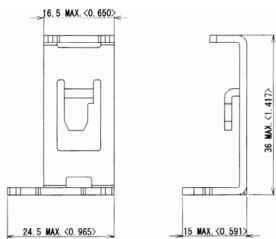
3G3MX2-A2022-V1



3G3MX2-A2037-V1



■外形寸法／取付寸法(つづき)

生産終了商品 R99-14 FOR G3J		推奨代替商品
<p>外観</p> 	<p>外形寸法</p> 	<p>推奨代替商品はありません。</p>
<p>注: R99-14 FOR G3J はサーマルリレー-J7TL(生産終了済)を G3Jに取り付けるための金具です。</p>		

■定格／性能

	生産終了商品		推奨代替商品			
	適用モータ容量		適用モータ容量			
	AC3 級				CT	VT
G3J-S205BL DC12-24	AC200~220V	0.75kW (4.8A)	3G3MX2-A2007-V1	三相 200V	0.75kW	1.1kW
G3J-S211BL DC12-24	AC200~220V	2.2kW (11.1A)	3G3MX2-A2022-V1	三相 200V	2.2kW	3.0kW
G3J-S403BL DC12-24	AC380~400V	0.75kW (2.4A)	3G3MX2-A4007-V1	三相 400V	0.75kW	1.5kW
G3J-S405BL DC12-24	AC380~400V	2.2kW (5.5A)	3G3MX2-A4022-V1	三相 400V	2.2kW	3.0kW
G3J-T205BL DC12-24	AC200~220V	0.75kW (4.8A)	3G3MX2-A2007-V1	三相 200V	0.75kW	1.1kW
G3J-T211BL DC12-24	AC200~220V	2.2kW (11.1A)	3G3MX2-A2022-V1	三相 200V	2.2kW	3.0kW
G3J-T217BL DC12-24	AC200~220V	3.7kW (17.4A)	3G3MX2-A2037-V1	三相 200V	3.7kW	5.5kW
G3J-T403BL DC12-24	AC380~400V	0.75kW (2.4A)	3G3MX2-A4007-V1	三相 400V	0.75kW	1.5kW
G3J-T405BL DC12-24	AC380~400V	2.2kW (5.5A)	3G3MX2-A4022-V1	三相 400V	2.2kW	3.0kW
G3J-T205BL-C AC100-240	AC200~220V	0.75kW (4.8A)	3G3MX2-A2007-V1	三相 200V	0.75kW	1.1kW
G3J-T205BL-C DC12-24	AC200~220V	0.75kW (4.8A)	3G3MX2-A2007-V1	三相 200V	0.75kW	1.1kW
G3J-T211BL-C AC100-240	AC200~220V	2.2kW (11.1A)	3G3MX2-A2022-V1	三相 200V	2.2kW	3.0kW
G3J-T211BL-C DC12-24	AC200~220V	2.2kW (11.1A)	3G3MX2-A2022-V1	三相 200V	2.2kW	3.0kW
G3J-T217BL-C AC100-240	AC200~220V	3.7kW (17.4A)	3G3MX2-A2037-V1	三相 200V	3.7kW	5.5kW
G3J-T217BL-C DC12-24	AC200~220V	3.7kW (17.4A)	3G3MX2-A2037-V1	三相 200V	3.7kW	5.5kW

※ その他仕様の詳細は MX2 シリーズ V1 タイプのカタログにてご確認をお願いいたします。

本案内に記載の仕様・価格は、発行時点のものです。予告なく変更することがありますので、ご了承ください。
 本案内では主に仕様上の変更点を記載しています。ご使用上の注意事項等、ご使用の際に必要な内容につきましては、必ずカタログ、仕様書、取扱説明書、マニュアル等をお読みください。