

生産終了商品

プログラマブルコントローラ

CJ1W-CIF21



推奨代替商品

プログラマブルコントローラ

CJ1W-SCU32

■最終受注年月

2023年2月末

■最終出荷年月

2023年2月末

■修理対応終了年月

2030年2月末

■推奨代替商品をご利用いただいた場合の注意点

CJ1W-SCU32のRS-422A/485ポートを使用してシリアル通信機器と接続してください。

CJ1W-SCU32のプロトコルマクロ機能を使用してシリアル通信機器と通信を行ってください。

■生産終了商品との相違点

推奨代替商品形式	本体の色	外形寸法	配線接続	取付寸法	定格性能	動作特性	操作方法
CJ1W-SCU32	×	×	×	—	×	—	—

◎：互換

○：ほとんど変更ありません／相似性の高い変更



×：変更大

—：該当する仕様がありません

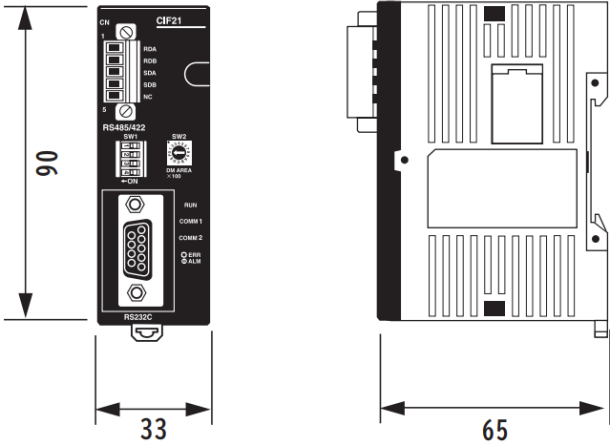
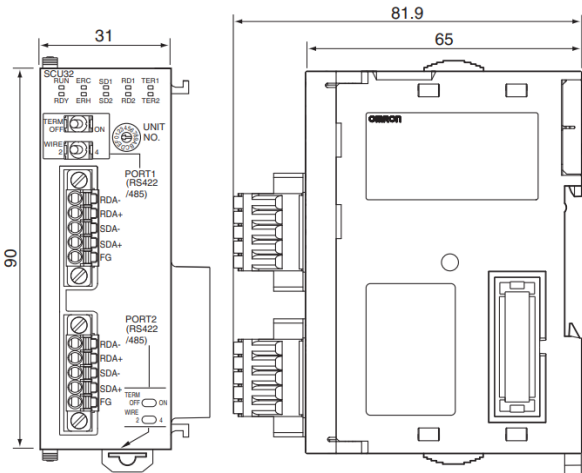
■生産終了商品と推奨代替商品

生産終了商品	推奨代替商品	標準価格(¥)
CJ1W-CIF21	CJ1W-SCU32	114,000


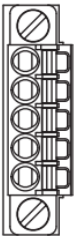
■ 本体の色

<p>生産終了商品 CJ1W-CIF21</p>	<p>推奨代替商品 CJ1W-SCU32</p>
	

■ 外形寸法

<p>生産終了商品 CJ1W-CIF21</p>	<p>推奨代替商品 CJ1W-SCU32</p>
	

■ 端子配置／配線接続

<p>生産終了商品 CJ1W-CIF21</p>	<p>推奨代替商品 CJ1W-SCU32</p>																																				
<p>RS-422A/485ポート</p>  <table border="1" style="margin-left: 20px;"> <thead> <tr> <th>ピン番号</th> <th>名称</th> <th>信号名</th> </tr> </thead> <tbody> <tr> <td>1</td> <td>RDA</td> <td>受信データー</td> </tr> <tr> <td>2</td> <td>RDB</td> <td>受信データ+</td> </tr> <tr> <td>3</td> <td>SDA</td> <td>送信データー</td> </tr> <tr> <td>4</td> <td>SDB</td> <td>送信データ+</td> </tr> <tr> <td>5</td> <td>NC</td> <td>未接続</td> </tr> </tbody> </table>	ピン番号	名称	信号名	1	RDA	受信データー	2	RDB	受信データ+	3	SDA	送信データー	4	SDB	送信データ+	5	NC	未接続	<p>RS-422A/485ポート 端子台が異なります。</p>  <table border="1" style="margin-left: 20px;"> <thead> <tr> <th>ピン番号</th> <th>名称</th> <th>信号名</th> </tr> </thead> <tbody> <tr> <td>1</td> <td>RDA</td> <td>受信データー</td> </tr> <tr> <td>2</td> <td>RDB</td> <td>受信データ+</td> </tr> <tr> <td>3</td> <td>SDA</td> <td>送信データー</td> </tr> <tr> <td>4</td> <td>SDB</td> <td>送信データ+</td> </tr> <tr> <td>5</td> <td>FG</td> <td>シールド</td> </tr> </tbody> </table>	ピン番号	名称	信号名	1	RDA	受信データー	2	RDB	受信データ+	3	SDA	送信データー	4	SDB	送信データ+	5	FG	シールド
ピン番号	名称	信号名																																			
1	RDA	受信データー																																			
2	RDB	受信データ+																																			
3	SDA	送信データー																																			
4	SDB	送信データ+																																			
5	NC	未接続																																			
ピン番号	名称	信号名																																			
1	RDA	受信データー																																			
2	RDB	受信データ+																																			
3	SDA	送信データー																																			
4	SDB	送信データ+																																			
5	FG	シールド																																			

■ 定格／性能

項目	生産終了商品 CJ1W-CIF21	推奨代替商品 CJ1W-SCU32
通信ポート	シリアル通信機器との接続 RS-422A/RS-485ポート PLCとの接続 RS-232Cポート	シリアル通信機器との接続 RS-422A/RS-485ポート * : PLCとはユニット直接接続
シリアル通信機器 接続台数	最大32台	最大32台
ポート数	1ポート	2ポート
通信プロトコル	SYSWAY CompoWay/F	上位リンク(Sysway, FINS) プロトコルマクロ シリアルゲートウェイ(Compoway/F) 無手順 NTリンク Modbus-RTUスレーブ
ボーレート	9.6/19.2/38.4/57.6 kbps	1.2/2.4/4.8/9.6/19.2/38.4/57.6/115.2 /230.4 kbps
データ長、パリティ、 ストップビット	データ長: 7bit, 8bit パリティ: 偶数, 奇数, なし ストップビット: 2bit, 1bit	データ長: 7bit, 8bit パリティ: 数, 奇数, なし ストップビット: 2bit, 1bit
終端抵抗	SWで切替	SWで切替
CPUユニットへの データ反映	自動で割り付けたデータメモリに格納	プロトコルマクロ機能またはラダープログラム によりCPUユニットのIOメモリに格納
電源供給	DC24V	不要(CJ1W電源ユニットから供給)
システム構成	<p>CJ1W-CIF21</p> <p>RS-422/RS-485</p>	<p>CJ1W-SCU32</p> <p>RS-422/RS-485</p>

本案内に記載の仕様・価格は、発行時点のものです。予告なく変更することがありますので、ご了承ください。
 本案内では主に仕様上の変更点を記載しています。ご使用上の注意事項等、ご使用の際に必要な内容につきましては、必ずカタログ、仕様書、取扱説明書、マニュアル等をお読みください。