



生産終了商品

産業用ロボット

1720□-360□0

1720□-380□0



推奨代替商品

産業用ロボット

1721□-360□0

1721□-380□0

■最終受注年月

2022年12月末

■最終出荷年月

2023年4月末

■修理対応終了年月

2027年12月末

■推奨代替商品をご利用いただいた場合の注意点

- ・付属のeMotionBlox-60R(コントローラ内蔵アンプP/N:19600-000)が変更(P/N:19600-200)になります。ロボット本体に変更はありません。
- ・変更後のeMotionBloxコントローラは、eV+ version 2.4C12以上が必要となります。
- ・変更前にお使いのMicroSDカードは、新しいコントローラで使用できません。

■生産終了商品との相違点

| 推奨代替商品形式 | 本体の色 | 外形寸法 | 配線接続 | 取付寸法 | 定格性能 | 動作特性 | 操作方法 |
|-------------|------|------|------|------|------|------|------|
| 1721□-360□0 | ◎ | ○ | ◎ | ◎ | ◎ | ◎ | ○ |
| 1721□-380□0 | ◎ | ○ | ◎ | ◎ | ◎ | ◎ | ○ |

◎：互換

○：ほとんど変更ありません／相似性の高い変更

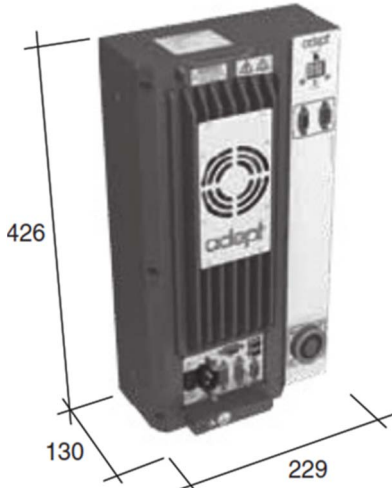
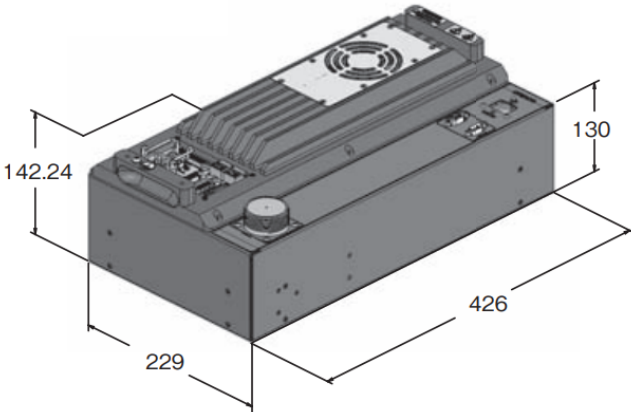
×：変更大

—：該当する仕様がありません

■生産終了商品と推奨代替商品

| 生産終了商品 | 推奨代替商品 | 標準価格(¥) |
|-------------|-------------|---------|
| 17201-36000 | 17211-36000 | オープン価格 |
| 17201-36020 | 17211-36020 | |
| 17201-36010 | 17211-36010 | |
| 17201-38000 | 17211-38000 | |
| 17201-38020 | 17211-38020 | |
| 17201-38010 | 17211-38010 | |
| 17203-36000 | 17213-36000 | |
| 17203-36020 | 17213-36020 | |
| 17203-36010 | 17213-36010 | |
| 17203-38000 | 17213-38000 | |
| 17203-38020 | 17213-38020 | |
| 17203-38010 | 17213-38010 | |

■外形寸法

| 生産終了商品 1720□-3□0□0 | 推奨代替商品 1721□-3□0□0 |
|---|--|
| <p>eMotionBlox-60R 229 L x 130 W x 426 H (mm)</p>  | <p>eMotionBlox-60R 426 L x 229 W x 142.24 H (mm)</p>  |

■操作方法

| 生産終了商品 1720□-3□0□0 | 推奨代替商品 1721□-3□0□0 |
|--|---|
| <p>プログラミング言語ファームウェア eV+ version : 2.1 以上</p> | <p>プログラミング言語ファームウェア eV+ version : 2.4C12 以上</p> |

本案内に記載の仕様・価格は、発行時点のものです。予告なく変更することがありますので、ご了承ください。
 本案内では主に仕様上の変更点を記載しています。ご使用上の注意事項等、ご使用の際に必要な内容につきましては、必ずカタログ、仕様書、取扱説明書、マニュアル等をお読みください。