

## 生産終了商品のお知らせ

## 生産終了商品

画像センサ



3Z4S-LE VS-MCL/M42-10シリーズ



## 推奨代替商品

画像センサ

3Z4S-LE VS-L/M42-10シリーズ

## ■最終受注年月

2023年12月末

## ■最終出荷年月

2024年1月末

## ■修理対応終了年月

2029年1月末

## ■推奨代替商品をご利用いただいた場合の注意点

推奨代替商品は耐振動衝撃レンズではございません。

また、外形寸法および定格/性能で若干の差異があります。画像センサのカメラで撮像した画像に若干の差異が出てくるため、推奨代替商品への置き換えを検討する際は画像センサの設定に影響がないことを再度ご確認のうえ、ご使用ください。

## ■生産終了商品との相違点

推奨代替商品形式	本体の色	外形寸法	配線接続	取付寸法	定格性能	動作特性	操作方法
3Z4S-LE VS-L1828/M42-10	◎	○	—	◎	○	—	◎
3Z4S-LE VS-L2526/M42-10	◎	○	—	◎	○	—	◎
3Z4S-LE VS-L3528/M42-10	◎	○	—	◎	○	—	◎
3Z4S-LE VS-L5028/M42-10	◎	○	—	◎	○	—	◎
3Z4S-LE VS-L8540/M42-10	◎	○	—	◎	○	—	◎
3Z4S-LE VS-L10028/M42-10	◎	○	—	◎	○	—	◎

◎：互換

○：ほとんど変更ありません／相似性の高い変更

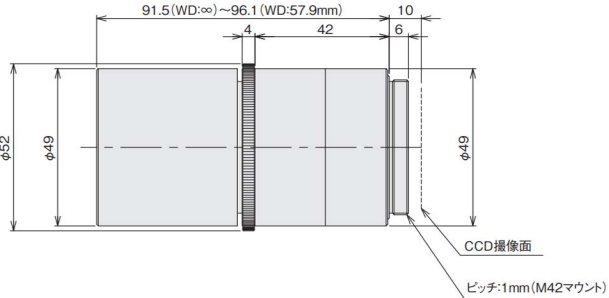
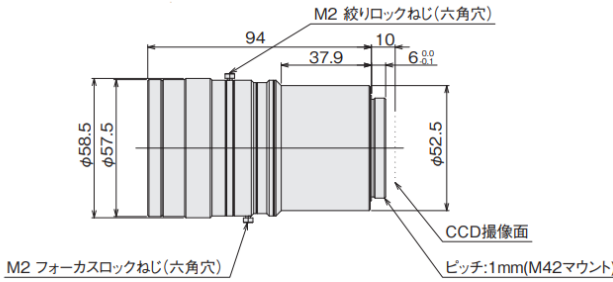
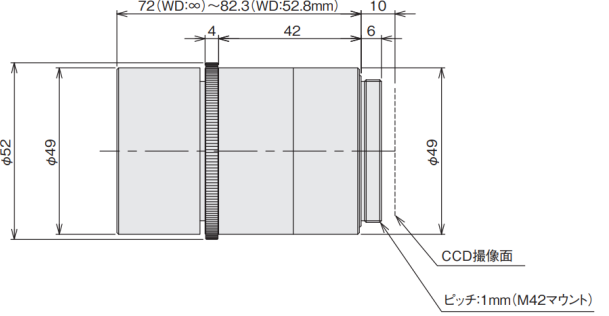
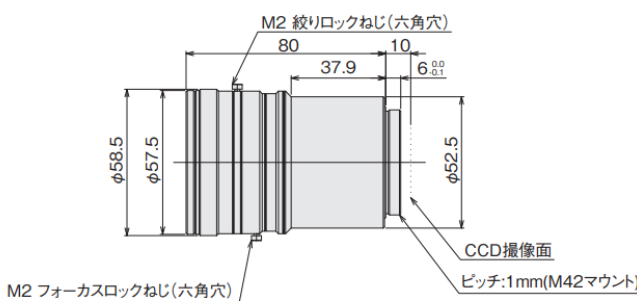
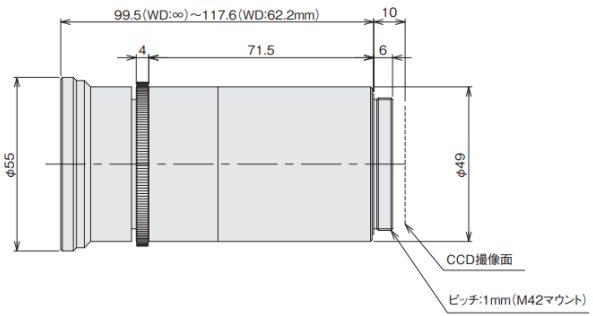
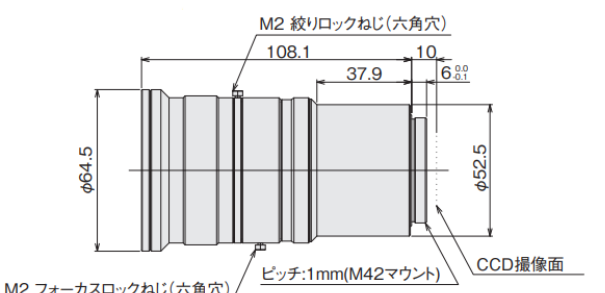
×：変更大

—：該当する仕様がありません

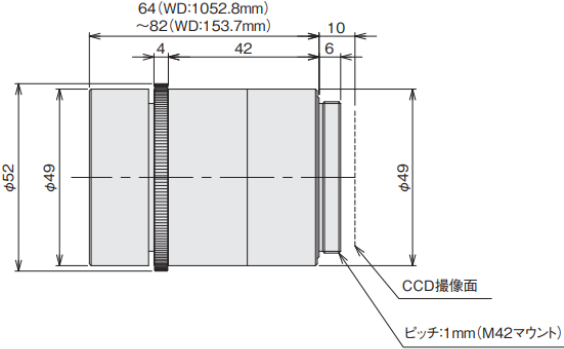
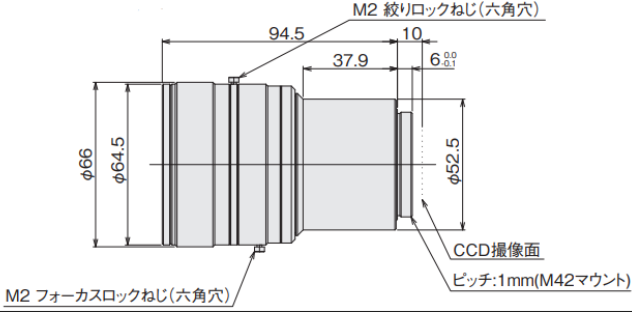
■生産終了商品と推奨代替商品

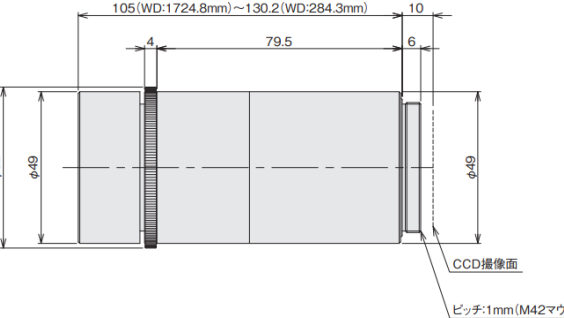
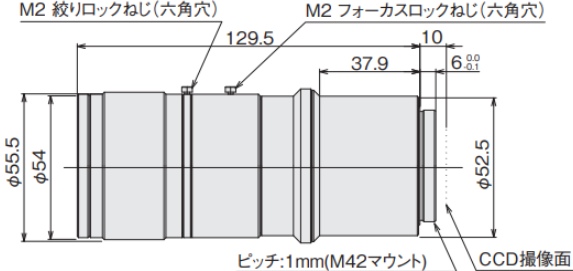
生産終了商品	推奨代替商品	標準価格(¥)
3Z4S-LE VS-MCL18/M42-10	3Z4S-LE VS-L1828/M42-10	オープン価格
3Z4S-LE VS-MCL18-FNO56/M42-10		
3Z4S-LE VS-MCL18-FNO80/M42-10		
3Z4S-LE VS-MCL25/M42-10	3Z4S-LE VS-L2526/M42-10	
3Z4S-LE VS-MCL25-FNO56/M42-10		
3Z4S-LE VS-MCL25-FNO80/M42-10		
3Z4S-LE VS-MCL35/M42-10	3Z4S-LE VS-L3528/M42-10	
3Z4S-LE VS-MCL35-FNO56/M42-10		
3Z4S-LE VS-MCL35-FNO80/M42-10		
3Z4S-LE VS-MCL50/M42-10	3Z4S-LE VS-L5028/M42-10	
3Z4S-LE VS-MCL50-FNO56/M42-10		
3Z4S-LE VS-MCL50-FNO80/M42-10		
3Z4S-LE VS-MCL85/M42-10	3Z4S-LE VS-L8540/M42-10	
3Z4S-LE VS-MCL85-FNO56/M42-10		
3Z4S-LE VS-MCL85-FNO80/M42-10		
3Z4S-LE VS-MCL100/M42-10	3Z4S-LE VS-L10028/M42-10	
3Z4S-LE VS-MCL100-FNO56/M42-10		
3Z4S-LE VS-MCL100-FNO80/M42-10		

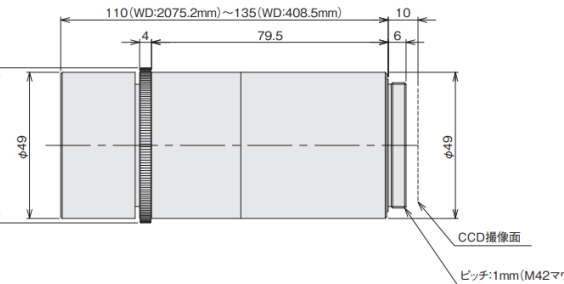
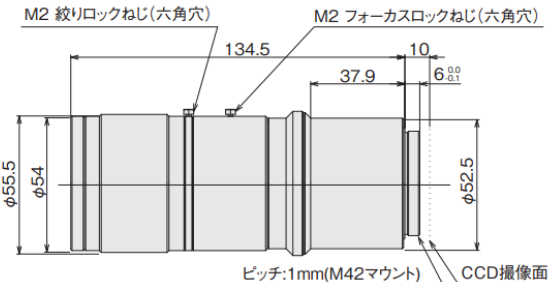
■外形寸法

<p><b>生産終了商品</b>  <b>3Z4S-LE VS-MCL18/M42-10</b>  <b>3Z4S-LE VS-MCL18-FNO56/M42-10</b>  <b>3Z4S-LE VS-MCL18-FNO80/M42-10</b></p>	<p><b>推奨代替商品</b>  <b>3Z4S-LE VS-L1828/M42-10</b></p>
 <p>91.5(WD:∞)~96.1(WD:57.9mm)          φ52          φ49          φ49          CCD撮像面          ピッチ:1mm(M42マウント)</p>	 <p>M2 絞りロックねじ(六角穴)          94          φ58.5          φ57.5          φ52.5          CCD撮像面          ピッチ:1mm(M42マウント)          M2 フォーカスロックねじ(六角穴)          37.9          6.00±0.1</p>
<p><b>生産終了商品</b>  <b>3Z4S-LE VS-MCL25/M42-10</b>  <b>3Z4S-LE VS-MCL25-FNO56/M42-10</b>  <b>3Z4S-LE VS-MCL25-FNO80/M42-10</b></p>	<p><b>推奨代替商品</b>  <b>3Z4S-LE VS-L2526/M42-10</b></p>
 <p>72(WD:∞)~82.3(WD:52.8mm)          φ52          φ49          φ49          CCD撮像面          ピッチ:1mm(M42マウント)</p>	 <p>M2 絞りロックねじ(六角穴)          80          φ58.5          φ57.5          φ52.5          CCD撮像面          ピッチ:1mm(M42マウント)          M2 フォーカスロックねじ(六角穴)          37.9          6.00±0.1</p>
<p><b>生産終了商品</b>  <b>3Z4S-LE VS-MCL35/M42-10</b>  <b>3Z4S-LE VS-MCL35-FNO56/M42-10</b>  <b>3Z4S-LE VS-MCL35-FNO80/M42-10</b></p>	<p><b>推奨代替商品</b>  <b>3Z4S-LE VS-L3528/M42-10</b></p>
 <p>99.5(WD:∞)~117.6(WD:62.2mm)          φ55          φ49          φ49          CCD撮像面          ピッチ:1mm(M42マウント)</p>	 <p>M2 絞りロックねじ(六角穴)          108.1          φ64.5          φ52.5          φ52.5          CCD撮像面          ピッチ:1mm(M42マウント)          M2 フォーカスロックねじ(六角穴)          37.9          6.00±0.1</p>

■外形寸法(つづき)

<p><b>生産終了商品</b>  <b>3Z4S-LE VS-MCL50/M42-10</b>  <b>3Z4S-LE VS-MCL50-FNO56/M42-10</b>  <b>3Z4S-LE VS-MCL50-FNO80/M42-10</b></p>	<p><b>推奨代替商品</b>  <b>3Z4S-LE VS-L5028/M42-10</b></p>
	

<p><b>生産終了商品</b>  <b>3Z4S-LE VS-MCL85/M42-10</b>  <b>3Z4S-LE VS-MCL85-FNO56/M42-10</b>  <b>3Z4S-LE VS-MCL85-FNO80/M42-10</b></p>	<p><b>推奨代替商品</b>  <b>3Z4S-LE VS-L8540/M42-10</b></p>
	

<p><b>生産終了商品</b>  <b>3Z4S-LE VS-MCL100/M42-10</b>  <b>3Z4S-LE VS-MCL100-FNO56/M42-10</b>  <b>3Z4S-LE VS-MCL100-FNO80/M42-10</b></p>	<p><b>推奨代替商品</b>  <b>3Z4S-LE VS-L10028/M42-10</b></p>
	

■ 定格／性能

項目	生産終了商品			推奨代替商品		
	3Z4S-LE VS-MCL18/M42-10 3Z4S-LE VS-MCL18-FNO56/M42-10 3Z4S-LE VS-MCL18-FNO80/M42-10			3Z4S-LE VS-L1828/M42-10		
焦点距離(mm)	18			18		
絞り(F No.)	2.8, 5.6, 8(固定)			2.8~16(可変で絞りネジで固定)		
フィルタサイズ	M46.0 P0.75			M55.0 P0.75		
光学倍率可変範囲	0.025x~0.25x			0.025x~0.12x		
光学倍率	0.025x	0.05x	0.1x	0.025x	0.05x	0.1x
WD(mm)	722.9	352.8	168.4	722.9	352.8	168.4
被写界深度(mm) ※絞り開放時	367.0	94.1	24.6	368.6	94.4	24.7
適合最大撮像素子	1.8インチ			1.8インチ		

項目	生産終了商品			推奨代替商品		
	3Z4S-LE VS-MCL25/M42-10 3Z4S-LE VS-MCL25-FNO56/M42-10 3Z4S-LE VS-MCL25-FNO80/M42-10			3Z4S-LE VS-L2526/M42-10		
焦点距離(mm)	25			25		
絞り(F No.)	2.6, 5.6, 8(固定)			2.6~16(可変で絞りネジで固定)		
フィルタサイズ	M46.0 P0.75			M55.0 P0.75		
光学倍率可変範囲	0.025x~0.4x			0.025x~0.12x		
光学倍率	0.025x	0.05x	0.1x	0.025x	0.05x	0.1x
WD(mm)	1010.8	496.6	240.5	1010.8	496.6	240.5
被写界深度(mm) ※絞り開放時	367.0	94.0	22.9	344.3	88.3	23.1
適合最大撮像素子	1.8インチ			1.8インチ		

項目	生産終了商品			推奨代替商品		
	3Z4S-LE VS-MCL35/M42-10 3Z4S-LE VS-MCL35-FNO56/M42-10 3Z4S-LE VS-MCL35-FNO80/M42-10			3Z4S-LE VS-L3528/M42-10		
焦点距離(mm)	35			35		
絞り(F No.)	2.8, 5.6, 8(固定)			2.8~16(可変で絞りネジで固定)		
フィルタサイズ	M52.0 P0.75			M62.0 P0.75		
光学倍率可変範囲	0.025x~0.5x			0.05x~0.3x		
光学倍率	0.1x	0.2x		0.1x	0.2x	
WD(mm)	346.8	169.5		346.8	169.5	
被写界深度(mm) ※絞り開放時	24.6	6.5		23.8	6.5	
適合最大撮像素子	1.8インチ			1.8インチ		

■ 定格／性能(つづき)

項目	生産終了商品			推奨代替商品		
	3Z4S-LE VS-MCL50/M42-10 3Z4S-LE VS-MCL50-FNO56/M42-10 3Z4S-LE VS-MCL50-FNO80/M42-10			3Z4S-LE VS-L5028/M42-10		
焦点距離(mm)	50			50		
絞り(F No.)	2.8, 5.6, 8(固定)			2.8~16(可変で絞りネジで固定)		
フィルタサイズ	M46.0 P0.75			M62.0 P0.75		
光学倍率可変範囲	0.05x~0.4x			0.05x~0.3x		
光学倍率	0.05x	0.1x	0.2x	0.05x	0.1x	0.2x
WD(mm)	1025.0	513.7	261.9	1025.0	513.7	261.9
被写界深度(mm) ※絞り開放時	97.6	24.6	6.5	97.6	25.5	7
適合最大撮像素子	1.8インチ			1.8インチ		

項目	生産終了商品			推奨代替商品		
	3Z4S-LE VS-MCL85/M42-10 3Z4S-LE VS-MCL85-FNO56/M42-10 3Z4S-LE VS-MCL85-FNO80/M42-10			3Z4S-LE VS-L8540/M42-10		
焦点距離(mm)	85			85		
絞り(F No.)	4, 5.6, 8(固定)			4~16(可変で絞りネジで固定)		
フィルタサイズ	M46.0 P0.75			M52.0 P0.75		
光学倍率可変範囲	0.05x~0.35x			0.1x~0.35x		
光学倍率	0.2x	0.3x	0.35x	0.2x	0.3x	0.35x
WD(mm)	452.5	320.8	285.0	452.5	320.8	285.0
被写界深度(mm) ※絞り開放時	9.6	4.6	3.5	9.6	4.6	3.5
適合最大撮像素子	1.8インチ			1.8インチ		

項目	生産終了商品				推奨代替商品			
	3Z4S-LE VS-MCL100/M42-10 3Z4S-LE VS-MCL100-FNO56/M42-10 3Z4S-LE VS-MCL100-FNO80/M42-10				3Z4S-LE VS-L10028/M42-10			
焦点距離(mm)	100				100			
絞り(F No.)	2.8, 5.6, 8(固定)				2.8~16(可変で絞りネジで固定)			
フィルタサイズ	M46.0 P0.75				M52.0 P0.75			
光学倍率可変範囲	0.05x~0.3x				0.05x~0.3x			
光学倍率	0.05x	0.1x	0.2x	0.3x	0.05x	0.1x	0.2x	0.3x
WD(mm)	2050.2	1075.2	565.7	408.5	2050.7	1055.7	565.7	409.0
被写界深度(mm) ※絞り開放時	94.1	24.6	6.5	3.2	102.4	26.9	7.3	3.5
適合最大撮像素子	1.8インチ				1.8インチ			

本案内に記載の仕様・価格は、発行時点のものです。予告なく変更することがありますので、ご了承ください。  
 本案内では主に仕様上の変更点を記載しています。ご使用上の注意事項等、ご使用の際に必要な内容につきましては、必ずカタログ、仕様書、取扱説明書、マニュアル等をお読みください。