

### 生産終了商品

超音波センサ

**E4E2-TS50C2 2M**



### 推奨代替商品

超音波センサ、ファイバセンサ

**E4E2-TS50C1 2M**

または

**E3X-ZV11 2M (ファイバアンプ)**

+

**E32-LR11NP 2M (ファイバユニット)**

+

**E39-RP1 (反射板)**

#### ■最終受注年月

2023年12月末

#### ■最終出荷年月

2023年12月末

#### ■推奨代替商品をご利用いただいた場合の注意点

・E4E2-TS50C1 2M

出力方式が、ノーマリクローズからノーマリオープンになります。

・E3X-ZV11 2M / E32-LR11NP 2M / E39-RP1

検出方式が、超音波センサから透明体検出用回帰反射型センサになります。

#### ■生産終了商品との相違点

推奨代替商品形式	本体の色	外形寸法	配線接続	取付寸法	定格性能	動作特性	操作方法
E4E2-TS50C1 2M	◎	◎	◎	◎	◎	○	◎
E3X-ZV11 2M + E32-LR11NP 2M + E39-RP1	×	×	○	×	×	○	×

◎：互換

○：ほとんど変更ありません／相似性の高い変更



×：変更大



—：該当する仕様がありません

#### ■生産終了商品と推奨代替商品

生産終了商品	推奨代替商品	標準価格(¥)
E4E2-TS50C2 2M	E4E2-TS50C1 2M	45,500
	E3X-ZV11 2M + E32-LR11NP 2M + E39-RP1	8,500 14,100 1,740

■本体の色

<p>生産終了商品 E4E2-TS50C2 2M</p>	<p>推奨代替商品 E4E2-TS50C1 2M</p>
<p>ベース色:黒</p> 	<p>ベース色:黒</p> 

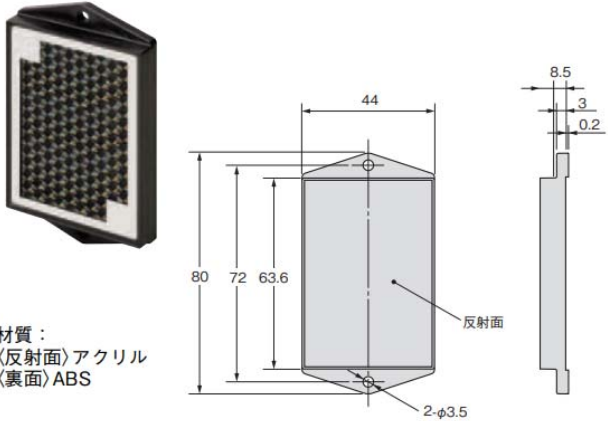
<p>生産終了商品 E4E2-TS50C2 2M</p>	<p>推奨代替商品 E3X-ZV11 2M / E32-LR11NP 2M / E39-RP1</p>
<p>ベース色:黒</p> 	<p>ベース色:黒</p> 

■外形寸法

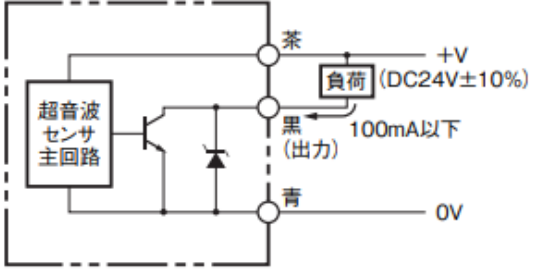
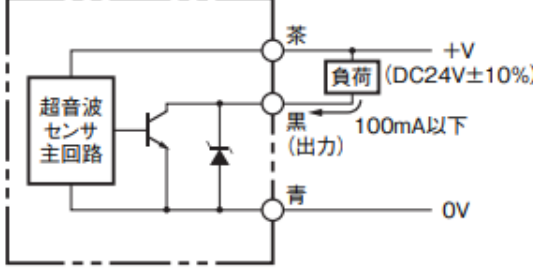
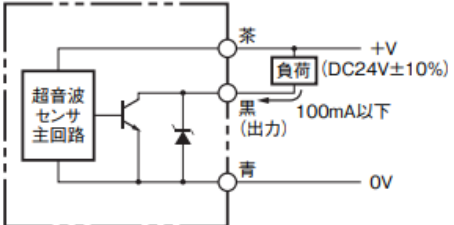
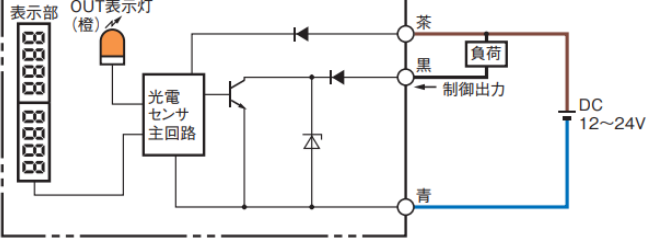
<p>生産終了商品 E4E2-TS50C2 2M</p>	<p>推奨代替商品 E4E2-TS50C1 2M</p>
<p>送波器</p> <p>PVCコード φ3.9, 2芯 (導体断面積:0.3mm<sup>2</sup>, 絶縁径:φ1.3mm) 標準2m</p>	<p>送波器</p> <p>PVCコード φ3.9, 2芯 (導体断面積:0.3mm<sup>2</sup>, 絶縁径:φ1.3mm) 標準2m</p>
<p>受波器</p> <p>PVCコード φ3.9, 3芯 (導体断面積:0.2mm<sup>2</sup>, 絶縁径:φ1.2mm) 標準2m</p>	<p>受波器</p> <p>PVCコード φ3.9, 3芯 (導体断面積:0.2mm<sup>2</sup>, 絶縁径:φ1.2mm) 標準2m</p>

■外形寸法(つづき)

<p>生産終了商品 E4E2-TS50C2 2M</p>	<p>推奨代替商品 E3X-ZV11 2M / E32-LR11NP 2M / E39-RP1</p>
<p><b>送波器</b></p> <p><b>受波器</b></p>	<p><b>E3X-ZV11 2M</b></p>
	<p><b>E32-LR11NP 2M</b></p>

<b>生産終了商品</b> <b>E4E2-TS50C2 2M</b>	<b>推奨代替商品</b> <b>E3X-ZV11 2M / E32-LR11NP 2M / E39-RP1</b>
	<b>E39-RP1</b>  <p>材質：          〈反射面〉アクリル          〈裏面〉ABS</p>

■端子配置／配線接続

<b>生産終了商品</b> <b>E4E2-TS50C2 2M</b>	<b>推奨代替商品</b> <b>E4E2-TS50C1 2M</b>
	
<b>生産終了商品</b> <b>E4E2-TS50C2 2M</b>	<b>推奨代替商品</b> <b>E3X-ZV11 2M / E32-LR11NP 2M / E39-RP1</b>
	

■取付寸法

<b>生産終了商品</b> <b>E4E2-TS50C2 2M</b>	<b>推奨代替商品</b> <b>E4E2-TS50C1 2M</b>
「■外形寸法」を参照ください。	「■外形寸法」を参照ください。
<b>生産終了商品</b> <b>E4E2-TS50C2 2M</b>	<b>推奨代替商品</b> <b>E3X-ZV11 2M / E32-LR11NP 2M / E39-RP1</b>
「■外形寸法」を参照ください。	「■外形寸法」を参照ください。

■ 定格／性能

生産終了商品 E4E2-TS50C2 2M		推奨代替商品 E4E2-TS50C1 2M
項目	形式	形E4E2-TS50C□
検出距離		500mm
標準検出物体		SPCC板 40×40×2mm
応答周波数		20Hz以下
電源電圧(使用電圧範囲)		DC24V(21.6~26.4V)リップル(p-p)10%以下
消費電流		(送波器) 形E4E2-TS50TC1: 25mA以下(DC24V時)
		(受波器) 形E4E2-TS50RC1: 15mA以下(DC24V時)
制御出力		NPNオープンコレクタ 負荷電源電圧DC26.4V以下、負荷電流100mA以下(残留電圧1V以下)
保護回路		出力短絡保護
表示灯		(送波器) 電源表示(赤色)
		(受波器) 動作表示(赤色)、入音余裕表示(緑色)
周囲温度範囲		動作時: 0~+50℃、保存時: -10~+55℃(ただし、氷結、結露しないこと)
周囲湿度範囲		動作時・保存時: 各35~85%RH(ただし、結露しないこと)
絶縁抵抗		100MΩ以上(DC500Vメガにて)充電部一括とケース間
耐電圧		AC1,500V 50/60Hz 1min 充電部一括とケース間
振動(耐久)		10~55Hz 複振幅1.5mm X、Y、Z各方向 2h
衝撃(耐久)		500m/s <sup>2</sup> X、Y、Z各方向 各3回
保護構造		IEC規格 IP64
接続方式		コード引き出しタイプ(標準コード長2m)
質量(梱包状態)		約160g(送・受波器セット)
材質		ケース: ABS樹脂、振動子面: エポキシ樹脂
付属品		取りつけ金具(ねじ付)、調整用ドライバ、取扱説明書

■ 定格／性能(つづき)

生産終了商品 E4E2-TS50C2 2M		推奨代替商品 E3X-ZV11 2M / E32-LR11NP 2M / E39-RP1	
項目	形式	形E4E2-TS50C□	
検出距離	500mm		
標準検出物体	SPCC板 40×40×2mm		
応答周波数	20Hz以下		
電源電圧(使用電圧範囲)	DC24V(21.6~26.4V)リップル(p-p)10%以下		
消費電流	(受波器) 形E4E2-TS50C1: 25mA以下(DC24V時)		
制御出力	NPNオープンコレクタ 負荷電源電圧DC26.4V以下、負荷電流100mA以下(残留電圧1V以下)		
保護回路	出力短絡保護		
表示灯	(受波器) 電源表示(赤色)		
周囲温度範囲	動作時: 0~+50°C、保存時: -10~+55°C(ただし、氷結、結露しないこと)		
周囲湿度範囲	動作時・保存時: 各35~85%RH(ただし、結露しないこと)		
絶縁抵抗	100MΩ以上(DC500Vメガにて)充電部一括とケース間		
耐電圧	AC1,500V 50/60Hz 1min 充電部一括とケース間		
振動(耐久)	10~55Hz 複振幅1.5mm X、Y、Z各方向 2h		
衝撃(耐久)	500m/s <sup>2</sup> X、Y、Z各方向 各3回		
保護構造	IEC規格 IP64		
接続方式	コード引き出しタイプ(標準コード長2m)		
質量(梱包状態)	約160g(送・受波器セット)		
材質	ケース: ABS樹脂、振動子面: エポキシ樹脂		
付属品	取りつけ金具(ねじ付)、調整用ドライバ、取扱説明書		
項目	タイプ	標準	2チャンネルタイプ
出力	NPN出力	形E3X-ZV11	形E3X-ZV6
	PNP出力	形E3X-ZV41	形E3X-ZV8
接続方式	コード引き出し	省配線コネクタ	コード引き出し 省配線コネクタ
出力	1出力		
光源(発光波長)	赤色4元素発光ダイオード(625nm)		
電源電圧	DC12~24V±10%リップル(p-p)10%以下		
消費電力	通常モード: 720mW以下	通常モード: 820mW以下	通常モード: 820mW以下
	(電源電圧24V時 消費電流30mA以下/電源電圧12V時 消費電流60mA以下) エコ機能ON: 530mW以下	(電源電圧24V時 消費電流30mA以下/電源電圧12V時 消費電流60mA以下) エコ機能ON: 530mW以下	(電源電圧24V時 消費電流35mA以下/電源電圧12V時 消費電流69mA以下) エコ機能ON: 600mW以下
制御出力	通常モード: 720mW以下	通常モード: 820mW以下	通常モード: 820mW以下
	(電源電圧24V時 消費電流30mA以下/電源電圧12V時 消費電流60mA以下) エコ機能ON: 530mW以下	(電源電圧24V時 消費電流30mA以下/電源電圧12V時 消費電流60mA以下) エコ機能ON: 530mW以下	(電源電圧24V時 消費電流35mA以下/電源電圧12V時 消費電流69mA以下) エコ機能ON: 600mW以下
表示灯	7セグディスプレイ(しきい値表示: 緑色+受光量表示: 赤色)	7セグディスプレイ(しきい値表示: 緑色+受光量表示: 赤色)	
	表示方向: 通常/反転表示切替可能	表示方向: 通常/反転表示切替可能	
保護回路	電源逆接続保護、出力短絡保護、出力逆接続保護	電源逆接続保護、出力短絡保護、出力逆接続保護	
	動作・復帰: 各50μs	動作・復帰: 各250μs *1	動作・復帰: 各100μs
応答時間	高速モード(HS)	動作・復帰: 各250μs *1	動作・復帰: 各250μs *2
	標準モード(Std)	動作・復帰: 各1ms *3	動作・復帰: 各1ms *4
感度調整	スマートチューニング [2点チューニング/パワーチューニング/パーセントチューニング (-99%~+99%)/最大感度チューニング/フルオートチューニング/位置決めチューニング] またはマニュアル調整	スマートチューニング [2点チューニング/パワーチューニング/パーセントチューニング (-99%~+99%)/最大感度チューニング/フルオートチューニング/位置決めチューニング] またはマニュアル調整	
	投光周期 設定切替式(最大4台)	投光周期 設定切替式(最大2台) または、E3X-ZV 2台(台数優先モード)とE3X-MZV 1台まで。	
機能	DPC(受光量自動補正)	あり	あり
	ATC(閾値自動補正)	あり	あり
タイマ	タイマ機能無効/オフディレイ/オンディレイ/ワンショット	タイマ機能無効/オフディレイ/オンディレイ/ワンショット	
	ゼロリセット	ゼロリセット	
エコー機能	設定リセット	設定リセット	
	エコー機能	エコー機能	
使用周囲照度	ON/OFFから選択可能	ON/OFFから選択可能	
	受光面照度 白熱ランプ: 20,000lx以下、太陽光: 30,000lx以下	受光面照度 白熱ランプ: 20,000lx以下、太陽光: 30,000lx以下	
周囲温度範囲	動作時: -25~+55°C/保存時: -30~+70°C(ただし、氷結、結露しないこと)	動作時: -25~+55°C/保存時: -30~+70°C(ただし、氷結、結露しないこと)	
	動作時・保存時: 各35~85%RH(ただし、氷結、結露しないこと)	動作時・保存時: 各35~85%RH(ただし、氷結、結露しないこと)	
絶縁抵抗	20MΩ以上(DC500Vメガにて)	20MΩ以上(DC500Vメガにて)	
	AC1,000V 50/60Hz 1min	AC1,000V 50/60Hz 1min	
振動(耐久)	10~55Hz 複振幅1.5mm X、Y、Z各方向 2h	10~55Hz 複振幅1.5mm X、Y、Z各方向 2h	
	500m/s <sup>2</sup> X、Y、Z各方向 3回	500m/s <sup>2</sup> X、Y、Z各方向 3回	
質量(梱包状態/本体のみ)	約95g/約65g	約45g/約20g	約100g/約75g 約45g/約20g
	ケース	ポリカーボネート(PC)	ポリカーボネート(PC)
材質	カバー	ポリカーボネート(PC)	ポリカーボネート(PC)
	コード	塩化ビニル(PVC)	塩化ビニル(PVC)
付属品	取扱説明書、コンプライアンスシート		
<small>*1. 相互干渉防止機能 応答時間優先モード時 2台: 350μs 3台: 400μs / 台数優先モード時 4台: 700μs  *2. 相互干渉防止機能使用時: 700μs  *3. 相互干渉防止機能 台数優先モード時 4台: 1.6ms  *4. 相互干渉防止機能使用時: 1.6ms</small>			

■ 動作特性

生産終了商品 E4E2-TS50C2 2M		推奨代替商品 E4E2-TS50C1 2M	
制御出力 (NPNオープンコレクタ)	ON OFF	制御出力 (NPNオープンコレクタ)	ON OFF
動作表示 (赤)	ON OFF	動作表示 (赤)	ON OFF
入音時	しゃ音時	入音時	しゃ音時
入光時	しゃ光時	入光時	しゃ光時
OUT表示灯(橙)	点灯 消灯	OUT表示灯(橙)	点灯 消灯
出力トランジスタ	ON OFF	出力トランジスタ	ON OFF
負荷(リレー等)	動作 復帰	負荷(リレー等)	動作 復帰
		[茶-黒間]	

## ■操作方法

生産終了商品 E4E2-TS50C2 2M	推奨代替商品 E4E2-TS50C1 2M
感度調整:回転ボリューム	感度調整:回転ボリューム

生産終了商品 E4E2-TS50C2 2M	推奨代替商品 E3X-ZV11 2M / E32-LR11NP 2M / E39-RP1
感度調整:回転ボリューム	感度調整:押しボタン

本案内に記載の仕様・価格は、発行時点のものです。予告なく変更することがありますので、ご了承ください。  
 本案内では主に仕様上の変更点を記載しています。ご使用上の注意事項等、ご使用の際に必要な内容につきましては、必ずカタログ、仕様書、取扱説明書、マニュアル等をお読みください。