

生産終了商品のお知らせ

発行日
2022年10月3日

No. 2022097C

産業用ロボット

産業用カメラ 24114-101 / 24114-200 / 24114-201 生産終了のお知らせ

生産終了商品

産業用カメラ

24114-101
24114-200
24114-201



推奨代替商品

産業用カメラ

STC-MCS43POE
STC-MBE132POE
STC-MCE132POE

■最終受注年月

2022年8月末

■最終出荷年月

2022年8月末

■修理対応終了年月

2022年8月末

■推奨代替商品をご利用いただいた場合の注意点

- 生産終了商品にはカメラケーブル(18472-000)とパワーI/Oケーブル(09454-610)が付属されていますが、推奨代替商品には付属していません。それぞれ個別にご準備ください。
- カメラケーブル(18472-000)の代替品は、ロックネジ付き GigE ケーブル(FJ-VSG 10M)です。パワーI/Oケーブル(09454-610)の代替品は、電源・I/O ケーブル(FJ-VSP2 10M)です。
- 生産終了商品付属のパワーI/Oケーブル(09454-610)と、パワーI/Oケーブルの代替品の電源・I/O ケーブル(FJ-VSP2 10M)のバラ線の配線色は異なります。誤配線により機器破損する恐れがあるため、仕様書を確認のうえ正しく配線してください。
- 取付寸法が異なるため、新たな取り付け穴の変更が必要となります。
- 推奨代替商品のカメラは、ACE 4.3以降のソフトウェアが必要となります。

■生産終了商品との相違点

推奨代替商品形式	本体の色	外形寸法	配線接続	取付寸法	定格性能	動作特性	操作方法
STC-MCS43POE	○	×	×	×	○	○	○
STC-MBE132POE	○	×	×	×	○	○	○
STC-MCE132POE	○	×	×	×	○	○	○

◎：互換

○：ほとんど変更ありません／相似性の高い変更

×：変更大

—：該当する仕様がありません

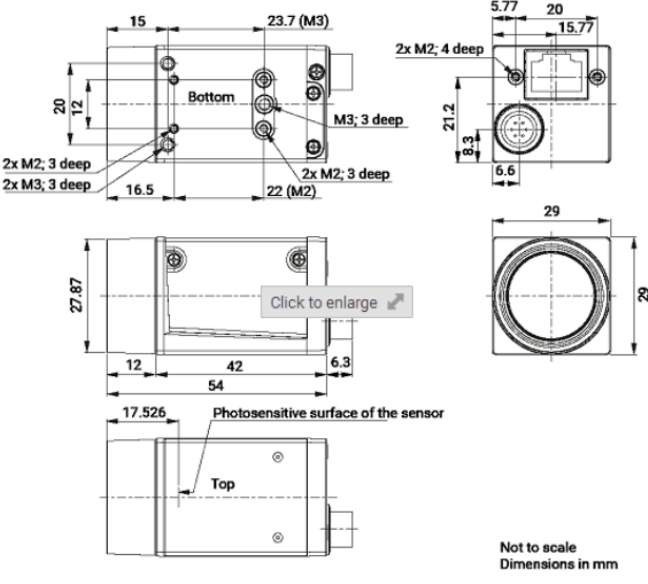
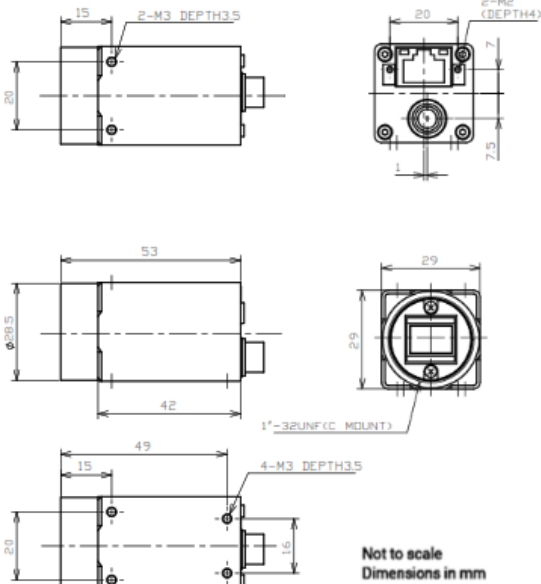
■生産終了商品と推奨代替商品

生産終了商品	推奨代替商品	標準価格(¥)
24114-101	STC-MCS43POE	オープン価格
24114-200	STC-MBE132POE	オープン価格
24114-201	STC-MCE132POE	オープン価格

■本体の色

生産終了商品 24114-□□□	推奨代替商品 STC-M シリーズ
<p>黒、グレー</p> 	<p>黒</p> 

■外形寸法

生産終了商品 24114-□□□	推奨代替商品 STC-M シリーズ
 <p>Not to scale Dimensions in mm</p>	 <p>Not to scale Dimensions in mm</p>

■端子配置／配線接続

生産終了商品 24114-□□□		推奨代替商品 STC-M シリーズ			
<p>カメラ通信ポート(RJ45)</p> <p>電源入出力コネクタ</p>		<p>カメラ通信ポート(RJ45)</p> <p>電源入出力コネクタ</p>			
電源入出力コネクタピンアサイン		電源入出力コネクタピンアサイン			
ピン番号	説明	ワイヤの色 09454-610:付属	ピン番号	信号名	ワイヤの色 (FJ-VSP2:別売)
1	カメラ電源(DC 12V)	茶	1	POWER IN(10.8-26.4Vdc)	茶
2	オプティカル入力1	ピンク	2	絶縁入力(Line0)	灰
3	接続なし	緑	3	非絶縁入出力(Line2)	黒
4	オプティカル出力1	黄	4	絶縁出力(Line1)	緑
5	オプティカル入出力カグラウンド	グレー	5	絶縁入出力共通端子	赤
6	カメラ電源(DC 0V)	白	6	GND	青
			シェル	FG	白

■取付寸法

生産終了商品 24114-□□□		推奨代替商品 STC-M シリーズ	
<p>1/4"-20UNC (カメラ三脚ネジ) 準し (JIS B7103) 口元φ6.6 6回転取り</p>			

■ 定格／性能

項目	生産終了商品 24114-□□□	推奨代替商品 STC-M シリーズ
撮像素子	24114-101: 1/4" CCD 24114-200: 1/3" CCD 24114-201: 1/3" CCD	STC-MCS43POE: 1/2.9 CMOS STC-MBE132POE: 1/1.8 CMOS STC-MCE132POE: 1/1.8 CMOS
有効画素数	24114-101: 658 x 492 24114-200: 1296 x 996 24114-201: 1296 x 996	STC-MCS43POE: 750 x 540 STC-MBE132POE: 1280 x 1024 STC-MCE132POE: 1280 x 1024
カラー／モノクロ	24114-101: カラー 24114-200: モノクロ 24114-201: カラー	STC-MCS43POE: カラー STC-MBE132POE: モノクロ STC-MCE132POE: カラー
フレームレート	24114-101: 120 fps 24114-200: 30 fps 24114-201: 30 fps	STC-MCS43POE: 282 fps STC-MBE132POE: 61 fps STC-MCE132POE: 61 fps

■ 操作方法

生産終了商品 24114-□□□	推奨代替商品 STC-M シリーズ
プログラミング環境 ACE Version 4.0 or above	プログラミング環境 ACE Version 4.3 or above

本案内に記載の仕様・価格は、発行時点のものです。予告なく変更することがありますので、ご了承ください。

本案内では主に仕様上の変更点を記載しています。ご使用上の注意事項等、ご使用の際に必要な内容につきましては、必ずカタログ、仕様書、取扱説明書、マニュアル等をお読みください。