

生産終了商品のお知らせ

セーフティライトカーテン

発行日
2022年6月1日

No. 2022074C

セーフティライトカーテン用Bluetooth通信ユニットF39-BT及びセーフティライトカーテン用ランプ・Bluetooth通信ユニットF39-BTLPの生産終了のお知らせ

生産終了商品

セーフティライトカーテン用Bluetooth通信ユニット



F39-BT

セーフティライトカーテン用ランプ・Bluetooth通信ユニット



F39-BTLP

推奨代替商品

セーフティライトカーテン用Bluetooth通信ユニット

F39-SGBT

セーフティライトカーテン用ランプ・Bluetooth通信ユニット

F39-SGLP

■最終受注年月

2023年9月末

■最終出荷年月

2023年10月末

■修理対応終了年月

2023年9月末

■推奨代替商品をご利用いただいた場合の注意点

推奨代替商品の適用センサはF3SG-SR/PGシリーズとなります。

F39-SGBTのご利用時はインテリジェントタップF39-SGIT-IL3への取り付け・接続が必須となります。

■生産終了商品との相違点

推奨代替商品形式	本体の色	外形寸法	取付寸法	定格性能
F39-SGBT	◎	×	×	×
F39-SGLP	◎	×	×	×

◎：互換

○：ほとんど変更ありません／相似性の高い変更

×

—：該当する仕様がありません

■生産終了商品と推奨代替商品

生産終了商品	推奨代替商品	標準価格(¥)
F39-BT	F39-SGBT	17,000
F39-BTLP	F39-SGLP	10,000

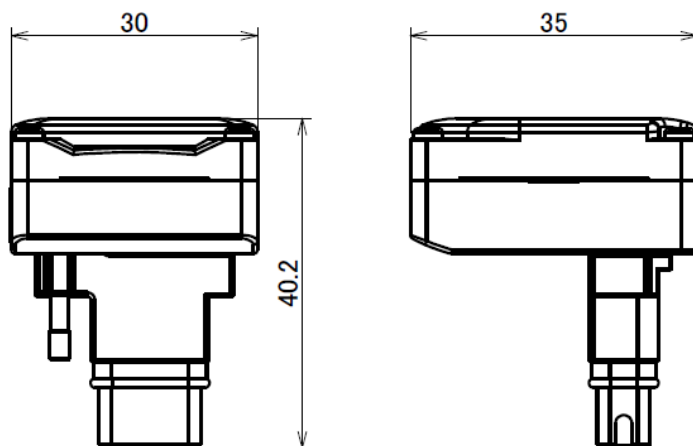
■本体の色

生産終了商品 F39-BT	推奨代替商品 F39-SGBT
<p>黒色</p> 	<p>黒色</p> 
生産終了商品 F39-BTLP	推奨代替商品 F39-SGLP
<p>黒色 & 白色</p> 	<p>黒色 & 白色</p> 

■外形寸法

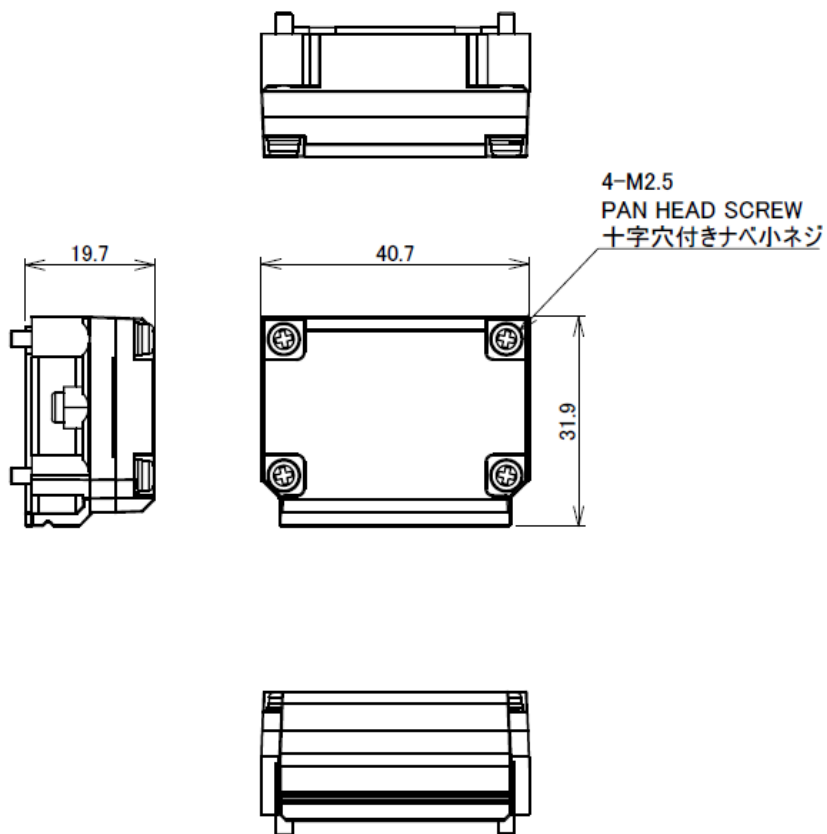
生産終了商品
F39-BT

外形寸法



推奨代替商品
F39-SGBT

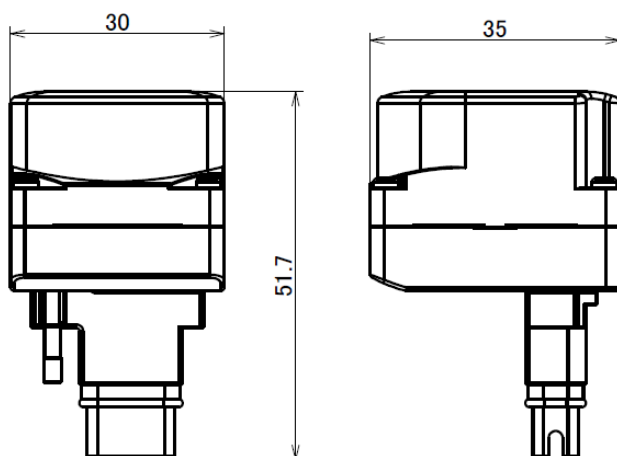
外形寸法



■外形寸法

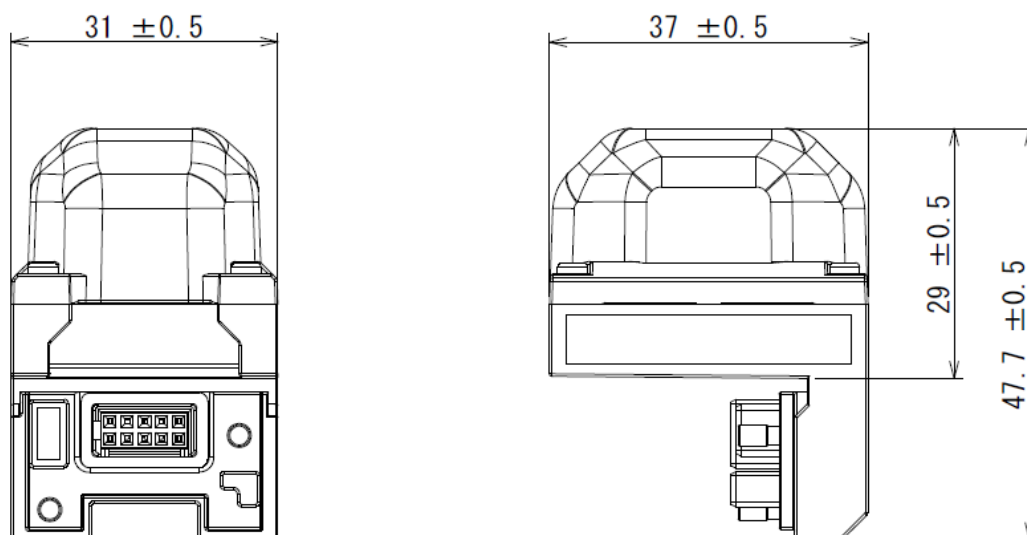
生産終了商品
F39-BTLP

外形寸法



推奨代替商品
F39-SGLP

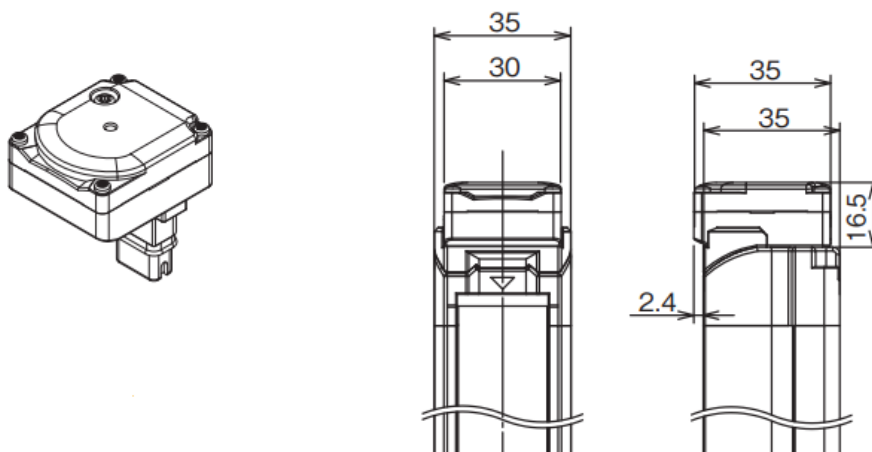
外形寸法



■ 取付寸法

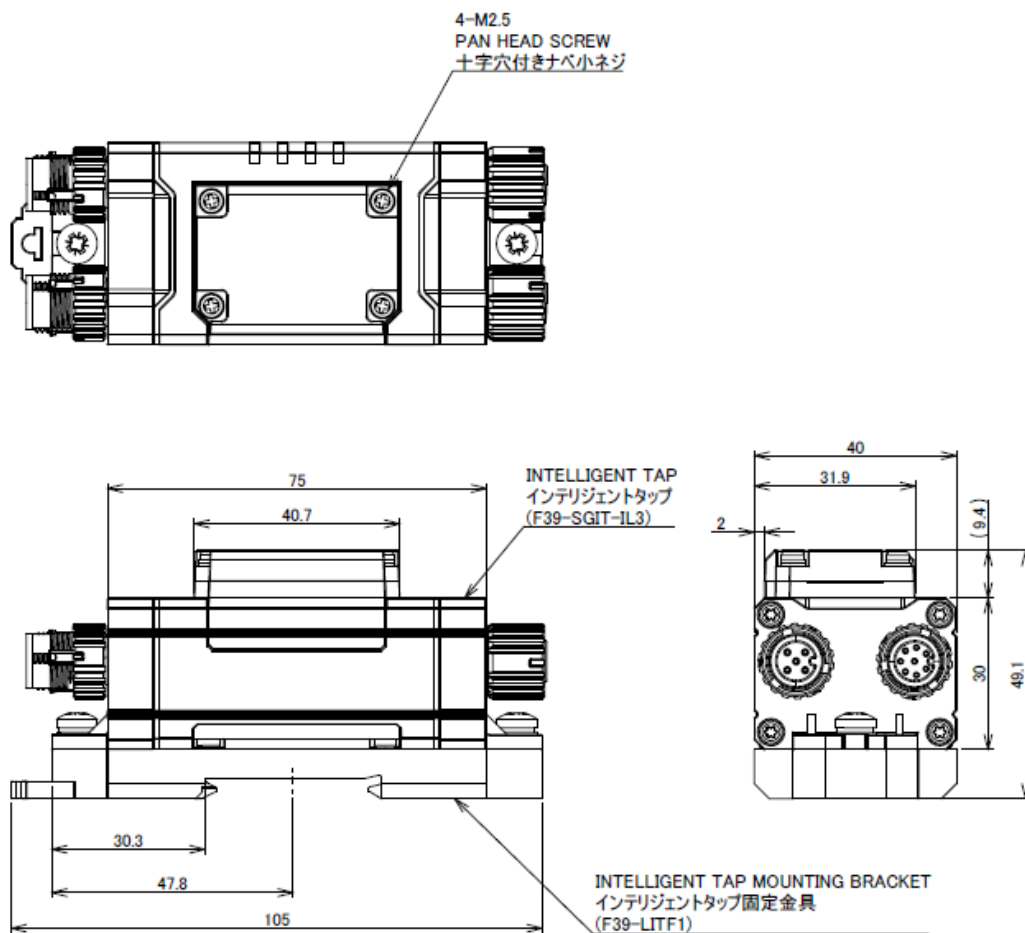
生産終了商品
F39-BT

取付寸法



推奨代替商品
F39-SGBT

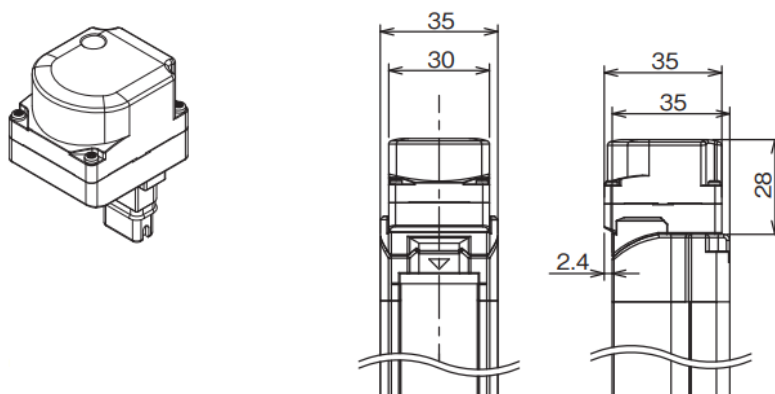
取付寸法



■ 取付寸法

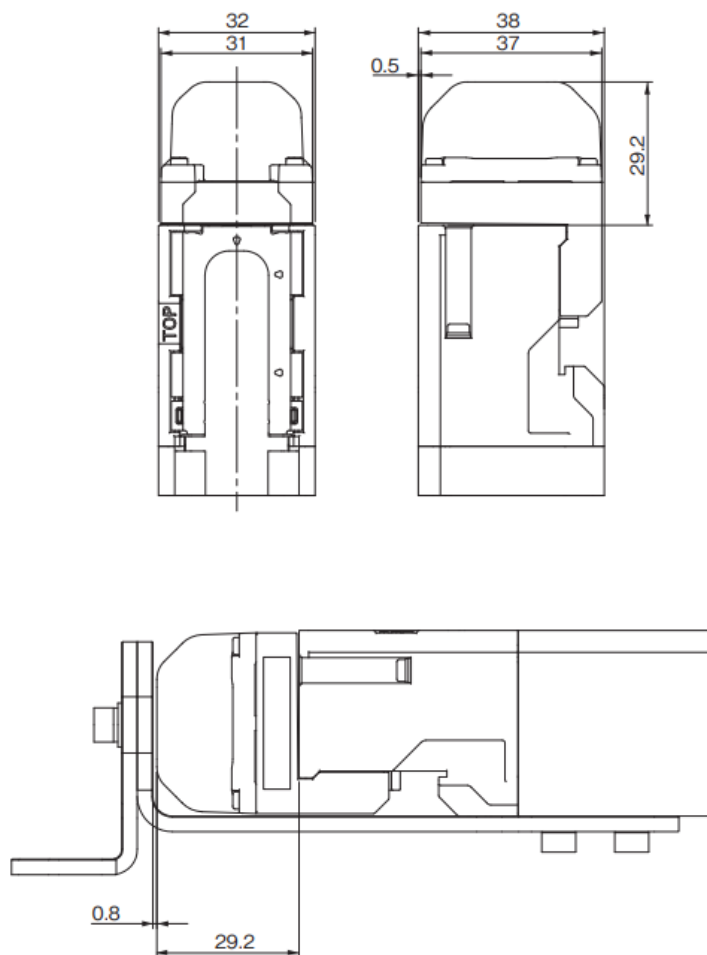
生産終了商品
F39-BTLP

取付寸法



推奨代替商品
F39-SGLP

取付寸法



■ 定格／性能

項目	生産終了商品 F39-BT	推奨代替商品 F39-SGBT
適用センサ	F3SG-□RA/□RR シリーズ (受光器)	F3SG-SR/PGシリーズ
電源電圧	DC24V±20% リップル(p-p)10%以下(センサから供給)	DC24V±20%リップル(p-p)10%以下(インテリジェントタップから供給)
消費電流	30mA 以下(センサから供給)	30mA Max.(インテリジェントタップから供給)
周囲温度	動作時:-10~55°C、保存時:-25~70°C (ただし、氷結、結露しないこと)	動作時:-30~55°C(ただし氷結しないこと)、 保存時:-30~70°C
周囲湿度	動作時:35~85%RH、保存時:35~95%RH (ただし、結露しないこと)	動作時:35~85%RH(ただし結露しないこと)、 保存時:35~85%RH
耐振動	10~55Hz、複振幅 0.7mm、XYZ 各方向 20 掃引	10~55Hz、複振幅0.7mm、X、Y、Z各方向 20 掃引
耐衝撃	100m/s ² 、XYZ 各方向 1000 回	100m/s ² 、X、Y、Z各方向 1000回
保護構造	IP65/IP67(F3SG 勘合時)	IP65、IP67およびIP67G(インテリジェントタ ップ嵌合時)
接続方式	F3SG-□RA/□RR終端コネクタ接続タイプ	インテリジェントタップ(F39-SGIT-IL3)へ接続
材質	PBT 樹脂	PBT樹脂
質量	61g(梱包状態)	80g(梱包状態)
通信方式	Bluetooth Ver3.0	Bluetooth® Version 3.0
通信プロファイル	SPP(Serial Port Profile)	SPP(Serial Port Profile)
通信距離	約 10m 以内(出力:Class2)	約10m以内(出力:Class2)

■ 定格／性能

項目	生産終了商品 F39-BTLP	推奨代替商品 F39-SGLP ^{*1}
適用センサ	F3SG-□RA／□RR シリーズ (受光器)	F3SG-SR/PGシリーズ
LED 発光色	赤色/緑色/橙色	赤色/緑色/橙色
電源電圧	DC24V±20% リップル(p-p)10%以下(センサから供給)	DC24V±20%リップル(p-p)10%以下 (センサから供給)
消費電流	55mA 以下(センサから供給)	40mA以下(センサから供給)
周囲温度	動作時:-10～55℃、保存時:-25～70℃ (ただし、氷結、結露しないこと)	動作時:-30～55℃、保存時:-30～70℃ (ただし、氷結、結露しないこと)
周囲湿度	動作時:35～85%RH、保存時:35～95%RH (ただし、結露しないこと)	動作時:35～85%RH、保存時:35～95%RH (ただし、結露しないこと)
耐振動	10～55Hz、複振幅 0.7mm、XYZ 各方向 20 掃引	10～55Hz、複振幅0.7mm、XYZ各方向20掃引
耐衝撃	100m/s ² 、XYZ 各方向 1000 回	100m/s ² 、XYZ各方向1000回
保護構造	IP65/IP67(F3SG嵌合時)	IP65 ,IP67 (F3SG-SR/PG嵌合時)
接続方式	F3SG-□RA／□RR終端コネクタ接続タイプ	F3SG-SR/PG終端コネクタ接続タイプ
材質	ポリカーボネート(照光部)、PBT 樹脂(その他のボディ部)	ポリカーボネート(照光部)、PBT樹脂(その他のボディ部)
質量	65g(梱包状態)	70g (梱包状態)

*1 F39-SGLP には Bluetooth 通信機能はありません。

本案内に記載の仕様・価格は、発行時点のものです。予告なく変更することがありますので、ご了承ください。
 本案内では主に仕様上の変更点を記載しています。ご使用上の注意事項等、ご使用の際に必要な内容につきましては、必ずカタログ、仕様書、取扱説明書、マニュアル等をお読みください。