

生産終了商品のお知らせ

《お断りとお願い》

2022年3月発行のプロダクトニュースNo.2022052Cにおいて、変更がありました。
前回との変更点は、以下の通りです。

1. 最終受注年月が2023年3月末から2023年9月末に変更
2. 最終出荷年月が2023年4月末から2023年10月末に変更

お手数ですが、旧版は廃棄いただき、今回のお届けと差し替えをお願いいたします。

生産終了商品

EQUO環境センサ

D6FZ-FGT200
D6FZ-FGT500
D6FZ-FGX21
D6FZ-FC02
D6FZ-FC03
D6FZ-JD3A
D6FZ-JD10A
D6FZ-JD20A
D6FZ-JD3B
D6FZ-JD5B
D6FZ-JD10B
D6FZ-JD20B



推奨代替商品

推奨代替商品なし

■最終受注年月

2023年9月末

■最終出荷年月

2023年10月末

■生産終了商品と推奨代替商品

生産終了商品	推奨代替商品
D6FZ-FGT200	推奨代替商品はありません。
D6FZ-FGT500	推奨代替商品はありません。
D6FZ-FGX21	推奨代替商品はありません。
D6FZ-FC02	推奨代替商品はありません。
D6FZ-FC03	推奨代替商品はありません。
D6FZ-JD3A	推奨代替商品はありません。
D6FZ-JD10A	推奨代替商品はありません。
D6FZ-JD20A	推奨代替商品はありません。
D6FZ-JD3B	推奨代替商品はありません。
D6FZ-JD5B	推奨代替商品はありません。
D6FZ-JD10B	推奨代替商品はありません。
D6FZ-JD20B	推奨代替商品はありません。

■本体の色

生産終了商品 D6FZ-FGTシリーズ / D6FZ-FGX21	
D6FZ-FGTシリーズ: 黒	
D6FZ-FGX21: 白	

■端子配置／配線接続

生産終了商品
D6FZ-JD□Aシリーズ / D6FZ-FC02

D6FZ-JD□Aシリーズ

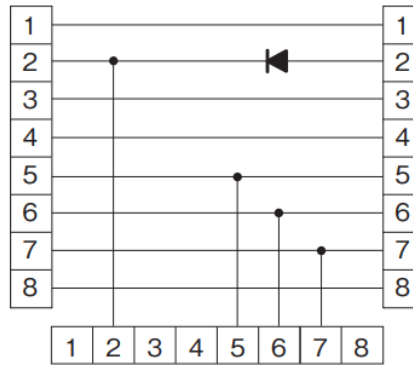


*青色線(0V)は必ずシールド線と接続してください。

D6FZ-FC02

ソケットCN0(OUT)

1	OUT1
2	DC24V *1
3	アナログ出力1
4	NC
5	RS-485(+)
6	RS-485(-)
7	0V
8	OUT2



プラグCN2(IN)

1	OUT1
2	DC24V *1
3	アナログ出力1
4	NC
5	RS-485(+)
6	RS-485(-)
7	0V
8	OUT2

ソケットCN1(OUT)*2

1	NC
2	DC24V *1
3	NC
4	NC
5	RS-485(+)
6	RS-485(-)
7	0V
8	NC

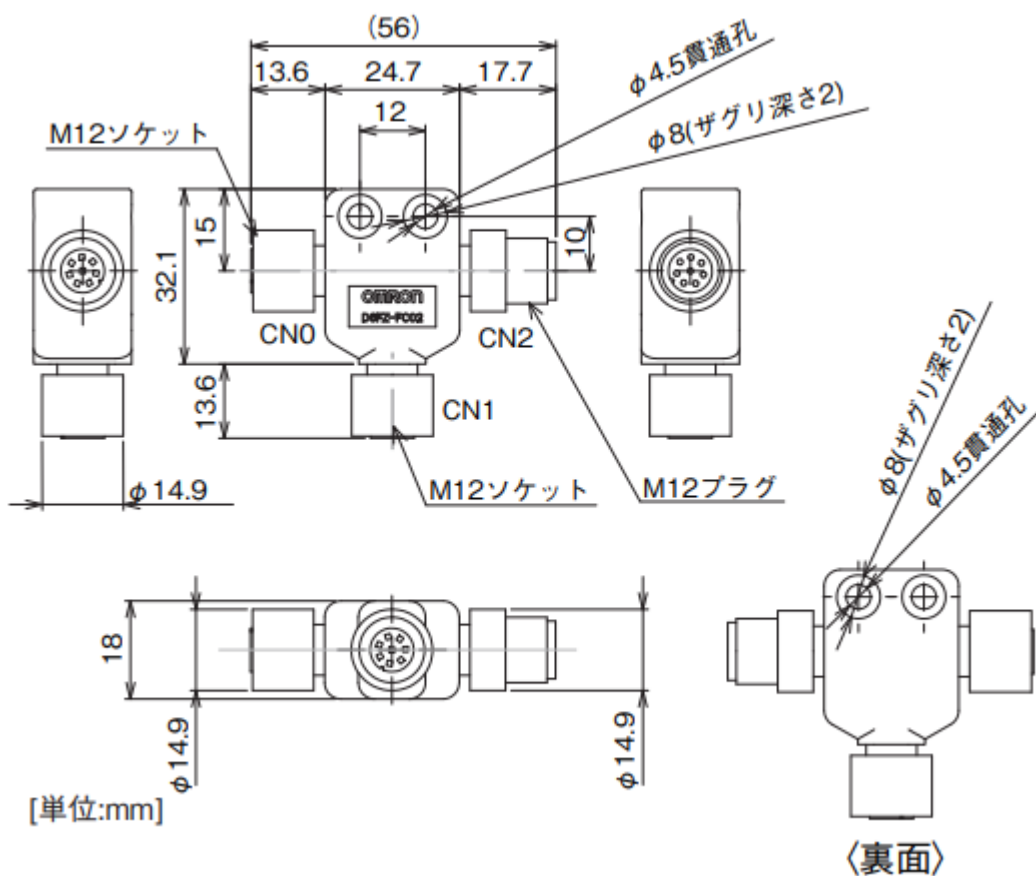
*1 エア流量ステーション
(形 D6FZ-FGX21、別売)と
接続する場合は、電源を DC
24V としてください。

*2 ソケットCN1に接続した
エア流量センサRS-485以外
の出力は、結線されません。

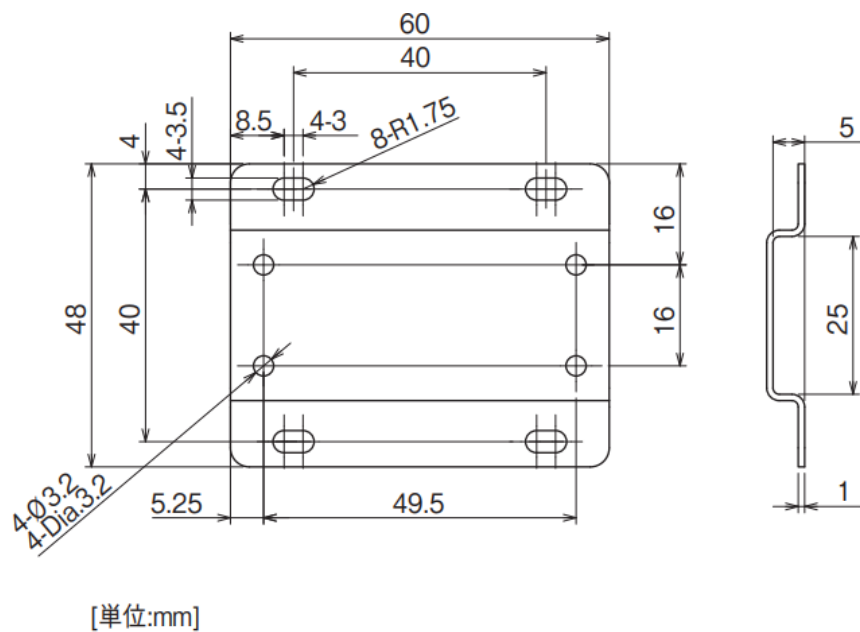
■外形寸法(つづき)

生産終了商品
D6FZ-FC02 / D6FZ-FC03

D6FZ-FC02



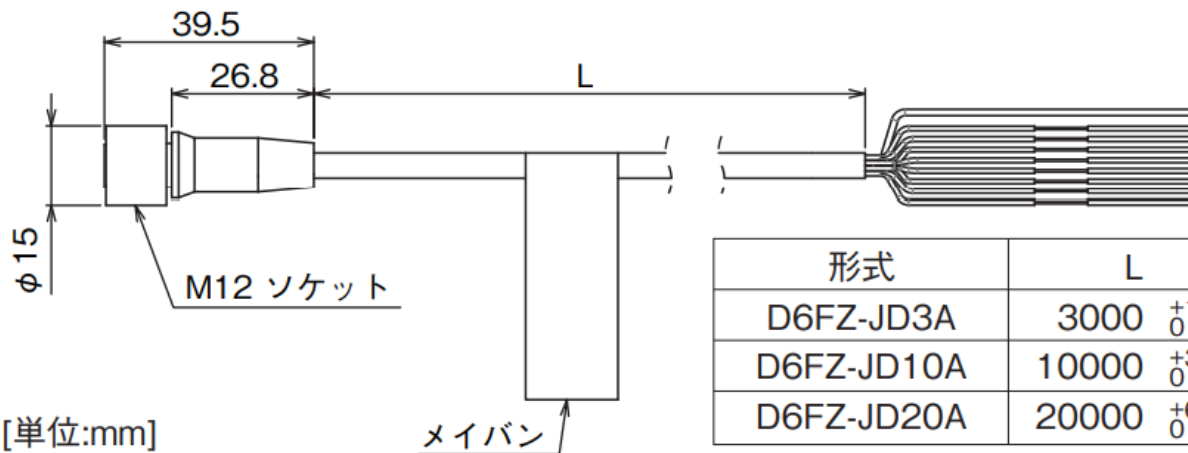
D6FZ-FC03



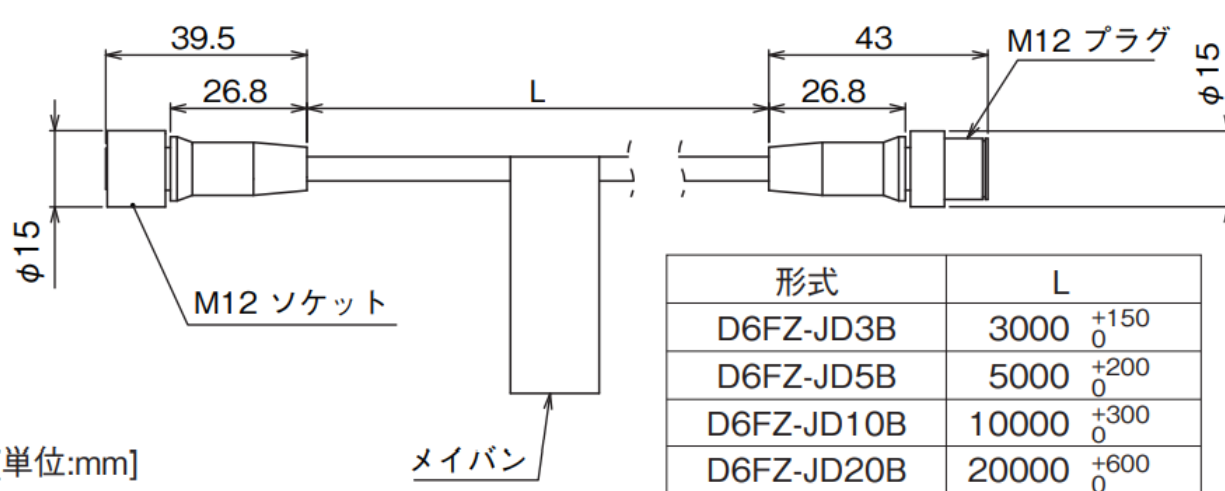
■外形寸法(つづき)

生産終了商品
D6FZ-JD□Aシリーズ / D6FZ-JD□Bシリーズ

D6FZ-JD□Aシリーズ



D6FZ-JD□Bシリーズ



■ 定格／性能

項目		生産終了商品 D6FZ-FGT200	生産終了商品 D6FZ-FGT500
適応流体		空気・窒素(N ₂) *1	
最大使用圧力		0.75MPa(耐圧 1.5MPa)	
計測範囲 *2		0~200L/min	0~500L/min
精度保証範囲 *2		2~200L/min	5~500L/min
表示分解能 *2		1L/min	
精度 *2		50L/min以上のとき±2.0%F.S.	
		50L/min未満のとき±0.5%F.S.	
温度特性		±3%F.S.	
繰り返し精度		±1%F.S.	
周囲温度範囲		使用時:-10~+60°C/保存時:-20~+70°C(結露・氷結なきこと)	
周囲湿度範囲		使用時:25~90%RH/保存時:0~90%RH(結露・氷結なきこと)	
衝撃(耐久)		150m/s ² 6方向(上下、左右、前後)各3回	
圧力損失		2kPa以下	4kPa以下
電源電圧		DC12~24V ±10%リップル(p-p)10%以下	
消費電流		120mA以下	
機能		瞬時流量値表示/積算流量値表示/反転表示/ゼロ点調整/ピーク・ボトムホールド/ キーロック/エコモード/スケールリング(アナログ出力)/判定ヒステリシス/ティーチング	
表示灯		11セグデジタル表示(赤色)/RUN/FUN/THR表示(黄色)/OUT1/OUT2表示(黄色)/ キーロック表示(黄色)/流量単位表示(緑色)/反転時流量単位表示(黄色)	
出力	出力 I/F	アナログ	電流出力 4~20mA(1点) 最大負荷抵抗300Ω以下
		制御	オープンコレクタ出力(2点) DC26.4V 50mA以下 ON時残留電圧 2V以下(判定出力、パルス出力、本体異常出力より選択)
		RS-485	2線式半二重、調歩同期式 通信速度: 9.6k/19.2k/38.4k/115.2kbps、データビット長: 7/8bit、 ストップビット長: 1/2bit、垂直パリティ: なし/偶数/奇数、 内部終端抵抗(120Ω): ON/OFF 通信プロトコル: CompoWay/F準拠
出力内容		瞬時流量、積算流量、判定出力 *3、本体異常出力	
保護構造		IP65	
取り付け方向・配管 接続時の直管部		水平かつ表示部を上部にして取り付け・配管接続時は直管部が必要 *4	
配管接続径		Rc1/4(8A)	Rc1/2(15A)
材質		本体:PBT/流路: 亜鉛	
外形寸法(W×D×H)		30×77×63.7mm	
重量(梱包状態)		約400g(500g)	
付属品		取扱説明書	

* 1. ダスト、オイルミストを含まない乾燥・清浄気体であること。

* 2. 流量の表記は以下の流量に換算した値です。

スタンダード流量(std): 20°C、大気圧(101.3kPa)工場出荷時設定

ノルマル流量(nor): 0°C、大気圧(101.3kPa)

* 3. チャタリング防止のため1分以上継続した時に出力します。

* 4. 直管部の長さにより精度が異なります。詳細はカタログの直管の長さによる流量の精度特性を参照してください。

■ 定格／性能(つづき)

項目	生産終了商品 D6FZ-FGX21
接続可能センサ	D6FZ-FGT200/D6FZ-FGT500/D6FZ-FGS1000
最大接続可能センサ	8台 * 1
表示	液晶7セグ5桁2段表示 補助情報インジケータ表示
記録間隔	1秒/2秒/5秒/10秒/20秒/30秒/1分
表示データ	瞬時流量、積算流量、圧力、温度、料金・CO2 換算値
記録データ	瞬時流量、積算流量、体積流量、圧力、温度
演算機能	積算流量を、料金・CO2に換算
記録モード	コンティニュー * 2、リング * 3
外部出力	アラーム出力(フォトカプラ出力) * 4
通信インターフェース	Ethernet(10BASE-T、100BASE-TX)
記憶装置(内部)	内部メモリ 1台接続時 約4200データ、8台接続時 約650データ
記憶装置(外部)	SDカード(計測値の保存/設定値の保存・読出し)、推奨SDカード:HMC-SD291(2GB) * 9、HMC-SD291(4GB)(オムロン(株)製) * 5
電源電圧	DC入力: DC24V±10%リップル(p-p)10%以下
消費電流	80mA以下
使用温度範囲	Ethernet未使用時 -10℃～40℃(結露・氷結なきこと)、 Ethernet使用時 0℃～40℃(結露・氷結なきこと)
使用湿度範囲	35～85%RH(結露・氷結なきこと)
保存温湿度範囲	-15℃～+60℃ 20～85%RH(結露・氷結なきこと)
絶縁抵抗	20MΩ(DC500Vメガにて)
耐電圧	AC1000V、50/60Hz 1min
振動(耐久)	10～150Hz 複振幅0.7mm 加速度50m/s ² X、Y、Z 各方向80min
衝撃(耐久)	150m/s ² 6方向各3回(上下、左右、前後) * 6
材質	ABS
保護構造	IP30
取付方法	磁石取付・ネジ取付・ネジ引っ掛け
外形寸法(W×D×H)	117.2×24.6×56.8 mm(突起部除く)
重量(梱包状態)	約150g(約500g)
付属品	取扱説明書、スタートアップガイド、接続ケーブル * 7、アラーム出力コネクタ * 8

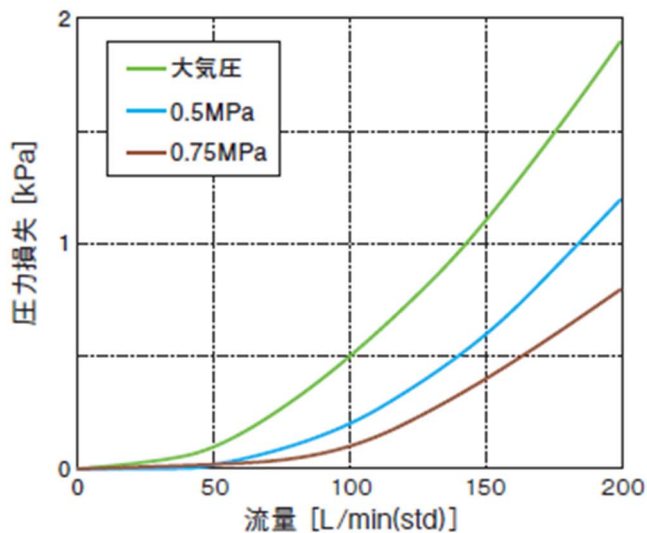
- * 1. 記録間隔2秒以上のときは8台まで、記録間隔1秒の場合は4台まで接続可能。
- * 2. 内部メモリが上限に達した時点で自動的にSDメモリカードにデータを書き出してSDメモリカード容量の上限まで収録を継続します。
内部メモリが上限に達した時点でSDメモリカードが挿入されていないか、ライトプロテクトがかかっている場合は収録が停止します(SDメモリカード挿入後、ボタン押下でSDメモリカードに出力できます。)
工場出荷時設定はコンティニューです。記録モードの変更はPCソフトから実施してください。
- * 3. 常に内部メモリ上限分、最新の測定値を記録するモードです。(内部メモリ上限を超える場合は最も過去のデータから逐次上書されます。)
- * 4. しきい値設定モードで設定されたエア流量の上限値・下限値の範囲を超えた場合に出力されます。
- * 5. 他社製のSDカード(SD/SDHCカード規格対応)使用の場合、一時的なデータの読み書きは可能ですが、SDカードによっては使用中に正しく認識しない場合があり、データの保証ができません。ご使用の際は推奨のSDカードの使用をお願いします。
- * 6. 取付磁石をご使用の際は、衝撃が加わらない箇所に設置ください。
- * 7. T分岐コネクタD6FZ-FC02との接続ケーブルです。
- * 8. 付属コネクタはオムロン製 XW4B-02B1-H1 です。
- * 9. HMC-SD291は2022年3月末に受注終了予定です。

■動作特性

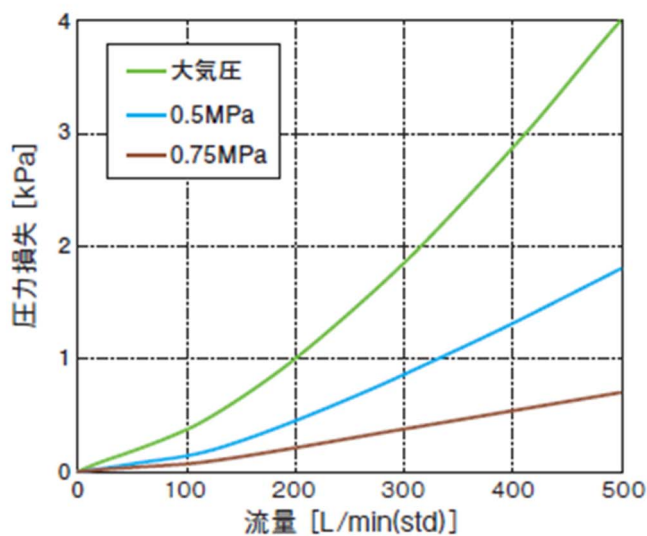
生産終了商品
D6FZ-FGTシリーズ

圧力損失(代表例)

形D6FZ-FGT200



形D6FZ-FGT500



本案内に記載の仕様・価格は、発行時点のものです。予告なく変更することがありますので、ご了承ください。
 本案内では主に仕様上の変更点を記載しています。ご使用上の注意事項等、ご使用の際に必要な内容につきましては、必ずカタログ、仕様書、取扱説明書、マニュアル等をお読みください。