

生産終了商品のお知らせ

発行日
2024年3月1日
No.2022051C(5)

《お断りとお願い》

2023年3月発行のプロダクトニュース2022051C(4)において、変更がありました。
前回との変更点は、以下の通りです。

- 一部の商品について最終受注年月を2024年3月末から2025年3月末に変更します。
- 一部の商品について最終出荷年月を2024年6月末から2025年6月末に変更します。
- 推奨代替商品をご利用いただいた場合の注意点を追記しました。

お手数ですが、旧版は廃棄いただき、今回のお届けと差し替えをお願いいたします。

生産終了商品

近接センサ

E2C-EDAシリーズ

E22-XC□Rシリーズ

推奨代替商品

近接センサ

E2NCシリーズ

推奨代替商品なし



■最終受注年月

2024年3月末

2025年3月末（一部商品）

（詳細については、「■生産終了商品と推奨代替商品」を参照ください。）

※なお、製品がなくなり次第、販売終了とさせていただきます。

■最終出荷年月

2024年6月末

2025年6月末（一部商品）

（詳細については、「■生産終了商品と推奨代替商品」を参照ください。）

■推奨代替商品をご利用いただいた場合の注意点

- 制御出力の負荷電流、残留電圧が異なります。詳細は、仕様を参照ください。
- モバイルコンソールE3X-MC11-SV2は使用できません。
- コード引き出しタイプは、配線接続数が5になります。（電源2、制御出力2、外部入力1）
- デジタル表示値は、最大9999を表示します。
- E2NCシリーズおよび生産終了商品と組み合わせていただく際の注意点
アンプ連結時の光通信ができないため、CH認識および相互干渉防止台数設定機能が動作いたしません。
- 生産終了商品と推奨代替商品のセンサヘッドとアンプユニットを組み合わせることで接続することが出来ません。
センサヘッドとアンプユニットはセットで切り替えをお願いいたします。

■生産終了商品との相違点

推奨代替商品形式	本体の色	外形寸法	配線接続	取付寸法	定格性能	動作特性	操作方法
E2NCシリーズ	◎	◎	○	◎	○	◎	×

◎：互換

○：ほとんど変更ありません／相似性の高い変更

×：変更大

—：該当する仕様がありません

■生産終了商品と推奨代替商品

●最終受注年月 2024年3月末 最終出荷年月 2024年6月末

生産終了商品	推奨代替商品	標準価格(¥)
E2C-EV05-S	E2NC-EV05-S	オープン価格
E2C-EM07M-S	E2NC-EM07M-S	オープン価格
E2C-EM07M-M1J 0.2M	E2NC-EM07M	オープン価格
E2C-EM07M-M1J	E2NC-EM07M	オープン価格
E2C-EM07M-F-M3J	E2NC-EM07M-F	オープン価格
E2C-EM02-S	E2NC-EM02-S	オープン価格
E2C-EM02-M1J 0.3M	E2NC-EM02	オープン価格
E2C-EM02-M1J	E2NC-EM02	オープン価格
E2C-EDA9	E2NC-EA9	オープン価格
E2C-EDA7	E2NC-EA7	オープン価格
E2C-EDA41-M1J 0.3M	E2NC-EA51 2M	オープン価格
E2C-EDA11-M1J 0.3M	E2NC-EA21 2M	オープン価格
E2C-ED02-S	E2NC-ED02-S	オープン価格
E2C-ED01-S	E2NC-ED01-S	オープン価格
E2C-ED01-F-M3J	E2NC-ED01-F	オープン価格

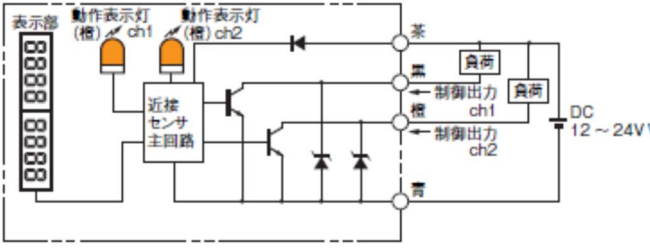
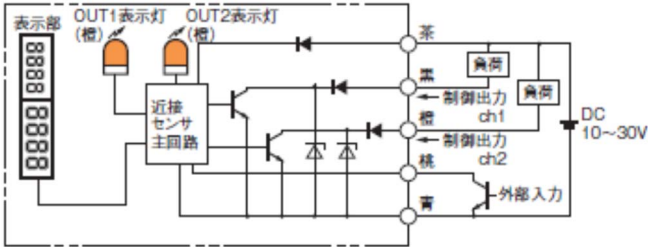
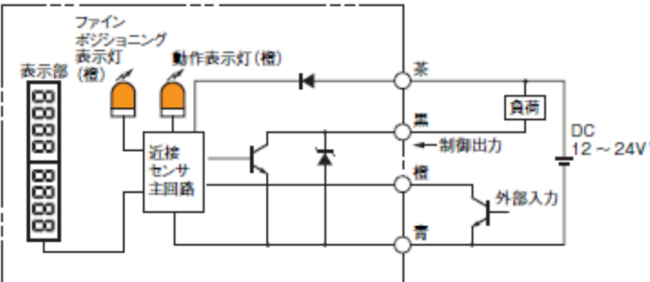
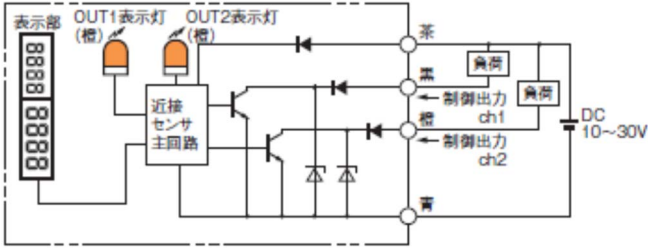
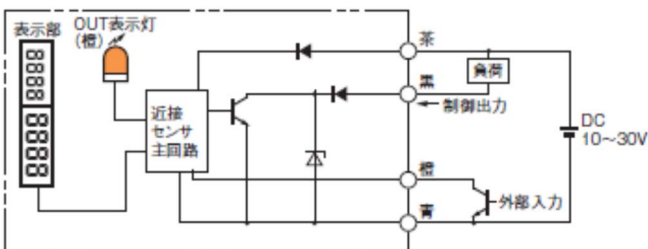
●最終受注年月 2025年3月末 最終出荷年月 2025年6月末

生産終了商品	推奨代替商品	標準価格(¥)
E2C-EV05-F	E2NC-EV05-F	オープン価格
E2C-EV05	E2NC-EV05	オープン価格
E2C-EM07M-F	E2NC-EM07M-F	オープン価格
E2C-EM07M	E2NC-EM07M	オープン価格
E2C-EM02H	E2NC-EM02H	オープン価格
E2C-EM02-F	E2NC-EM02-F	オープン価格
E2C-EM02	E2NC-EM02	オープン価格
E2C-EDR6-F-1	E2NC-EDR6-F	オープン価格
E2C-EDR6-F	E2NC-EDR6-F	オープン価格
E2C-EDA8	E2NC-EA9TW	オープン価格
E2C-EDA6	E2NC-EA7TW	オープン価格
E2C-EDA51 2M	E2NC-EA51 2M	オープン価格
E2C-EDA41 2M	E2NC-EA51 2M	オープン価格
E2C-EDA21 2M	E2NC-EA21 2M	オープン価格
E2C-EDA11 2M	E2NC-EA21 2M	オープン価格
E2C-ED02-F	E2NC-ED02-F	オープン価格
E2C-ED02	E2NC-ED02	オープン価格
E2C-ED01-F	E2NC-ED01-F	オープン価格
E2C-ED01	E2NC-ED01	オープン価格
E22-XC7R	推奨代替商品はありません。	-
E22-XC2R	推奨代替商品はありません。	-

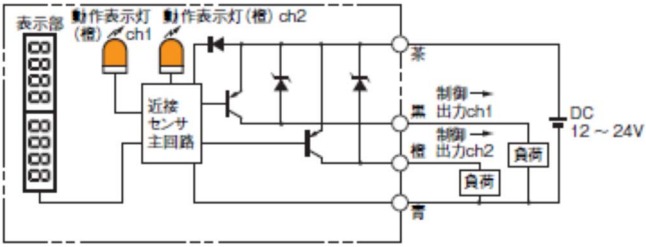
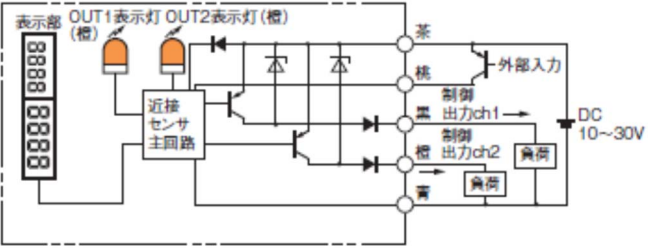
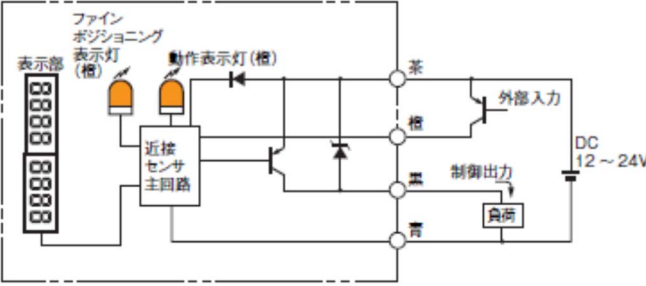
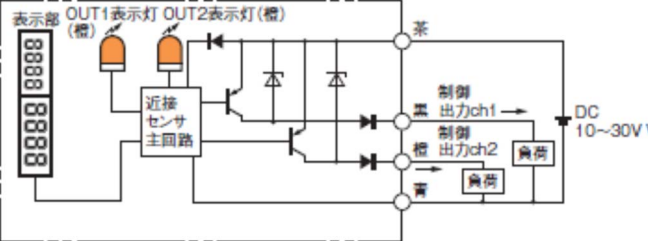
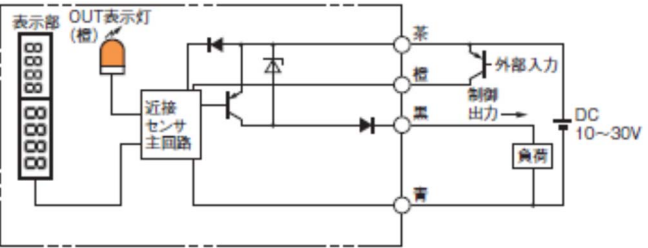
■本体の色

生産終了商品 E2C-EDAシリーズ	推奨代替商品 E2NCシリーズ
<p>センサヘッド E2C-E□</p> <p>ケース部: 銀 検出面: 黒</p>  <p>アンプユニット E2C-EDA□</p> <p>黒</p> 	<p>センサヘッド E2NC-E□</p> <p>ケース部: 銀 検出面: 黒</p>  <p>アンプユニット E2NC-EDA□</p> <p>黒</p> 

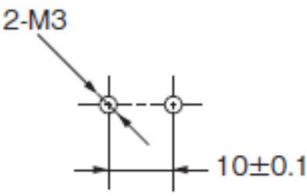
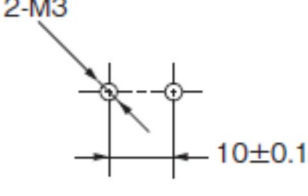
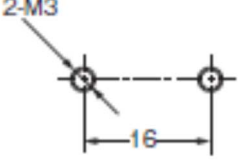
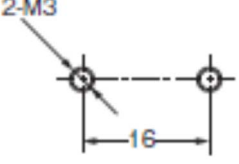
■端子配置／配線接続

生産終了商品 E2C-EDAシリーズ	推奨代替商品 E2NCシリーズ
<p>NPN出力</p> <p>E2C-EDA11 E2C-EDA6</p> 	<p>NPN出力</p> <p>E2NC-EA21</p> 
<p>E2C-EDA21 E2C-EDA7</p> 	<p>E2NC-EA7TW</p> 
	<p>E2NC-EA7</p> 

■端子配置／配線接続（つづき）

生産終了商品 E2C-EDAシリーズ	推奨代替商品 E2NCシリーズ
<p>PNP出力</p> <p>E2C-EDA41 E2C-EDA8</p> 	<p>NPN出力</p> <p>E2NC-EA51</p> 
<p>E2C-EDA51 E2C-EDA9</p> 	<p>E2NC-EA9TW</p> 
	<p>E2NC-EDA9</p> 

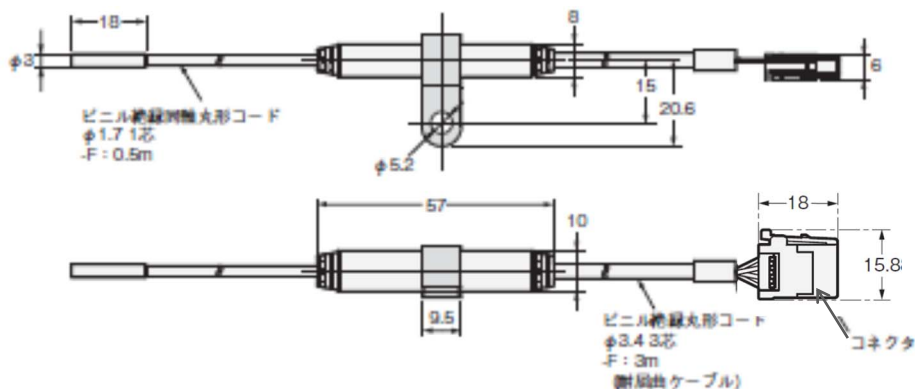
■取付寸法

生産終了商品 E2C-EDAシリーズ	推奨代替商品 E2NCシリーズ
<p>センサヘッド E2C-EV05□</p> 	<p>センサヘッド E2NC-EV05□</p> 
<p>アンプユニット E2C-EDA□</p> 	<p>アンプユニット E2NC-EA□</p> 

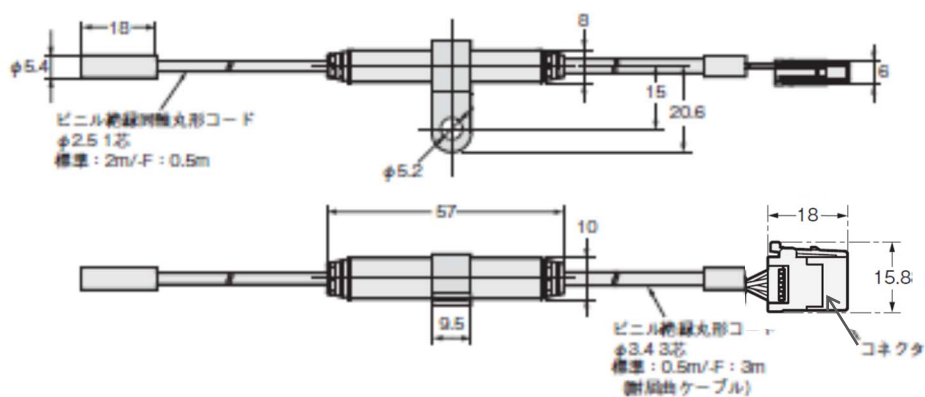
■外形寸法

生産終了商品
E2C-EDAシリーズ

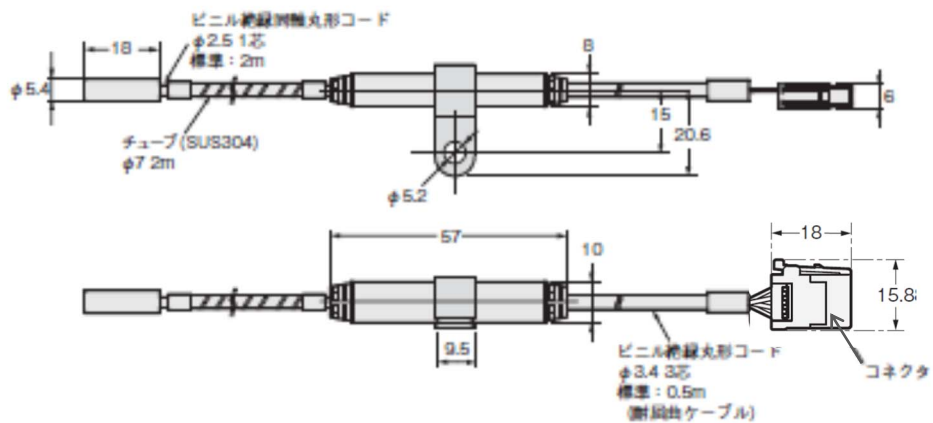
センサヘッド
E2C-EDR6-F



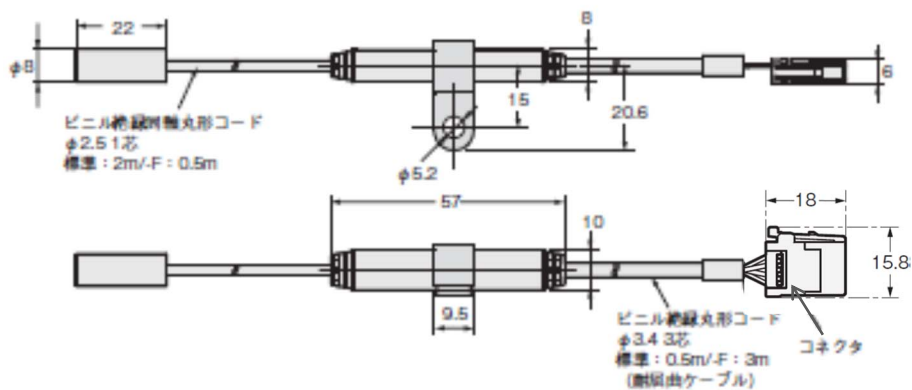
E2C-ED01(-F)



E2C-ED01-S



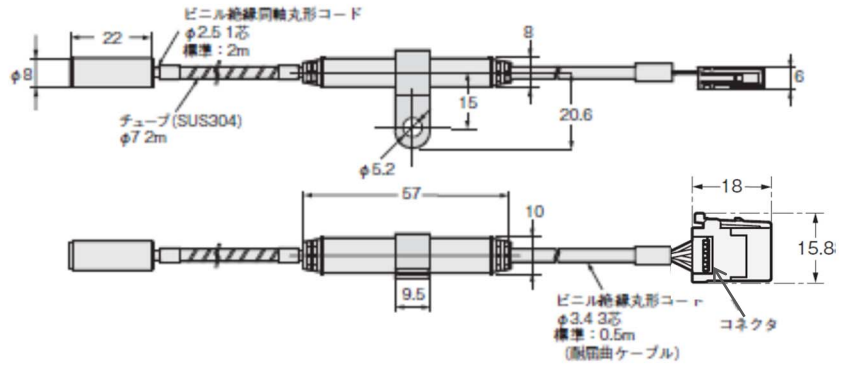
E2C-ED02(-F)



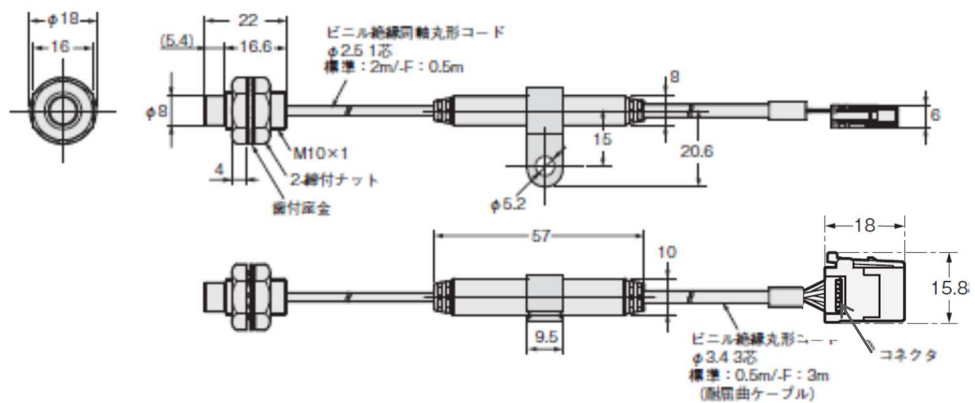
■外形寸法 (つづき)

生産終了商品
E2C-EDAシリーズ

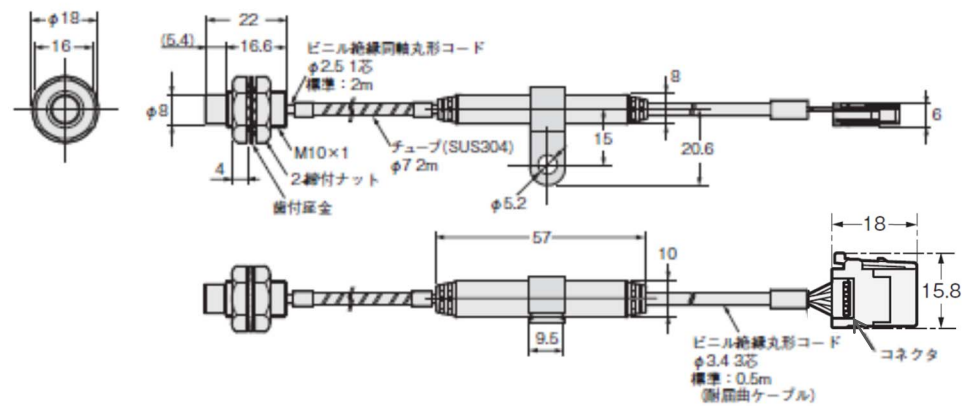
センサヘッド
E2C-ED02-S



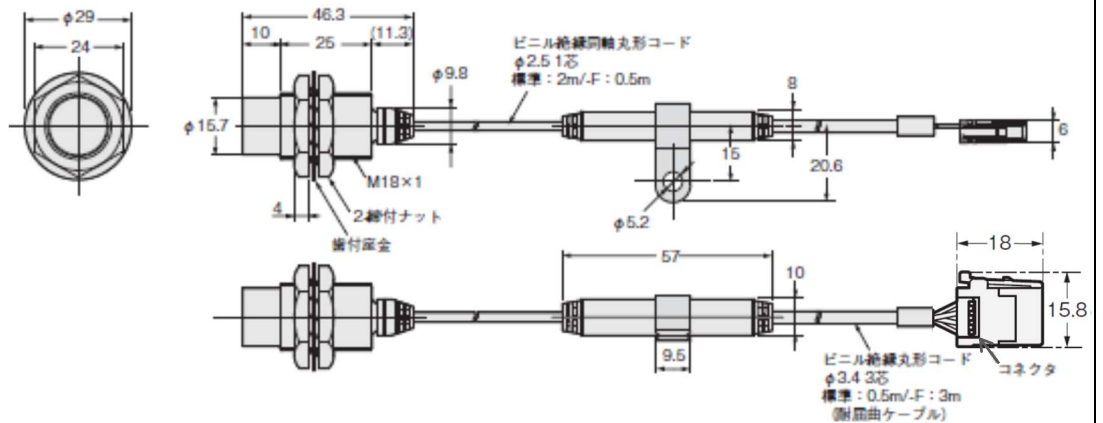
E2C-EM02(-F)



E2C-EM02-S



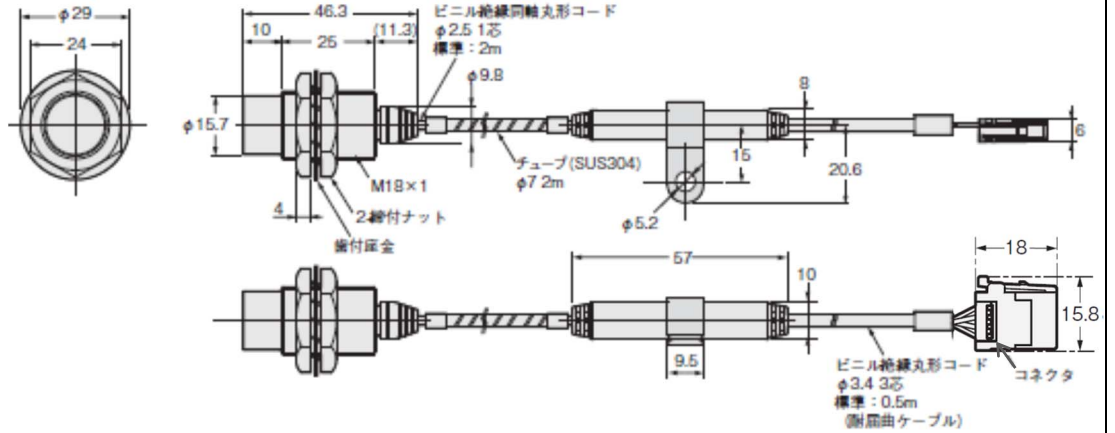
E2C-EM07M(-F)



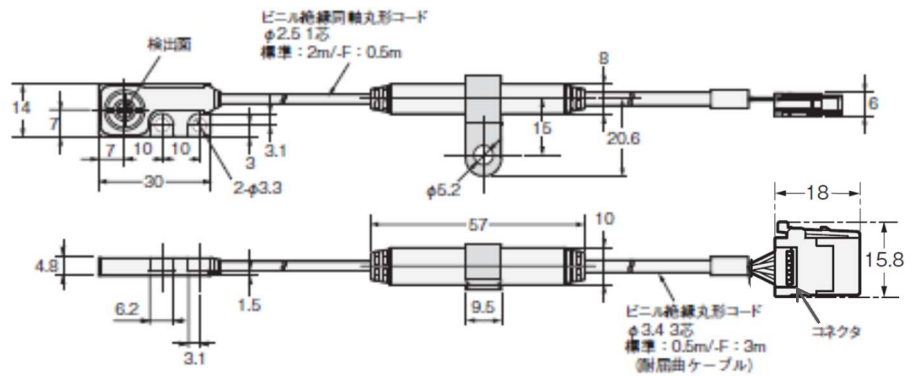
■外形寸法 (つづき)

生産終了商品
E2C-EDAシリーズ

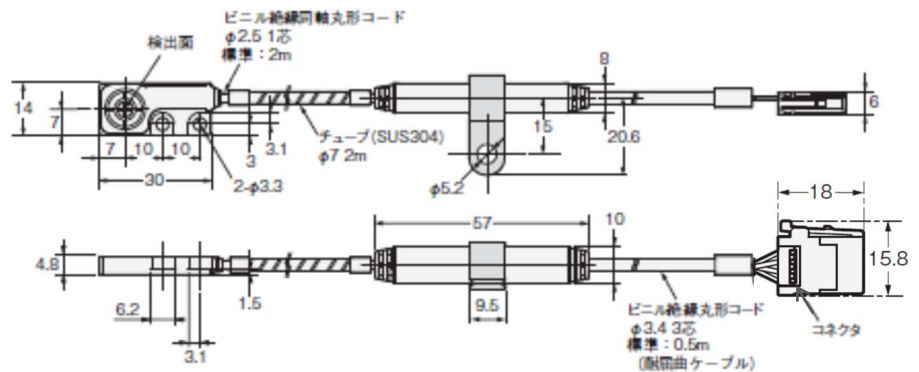
センサヘッド
E2C-EM07M-S



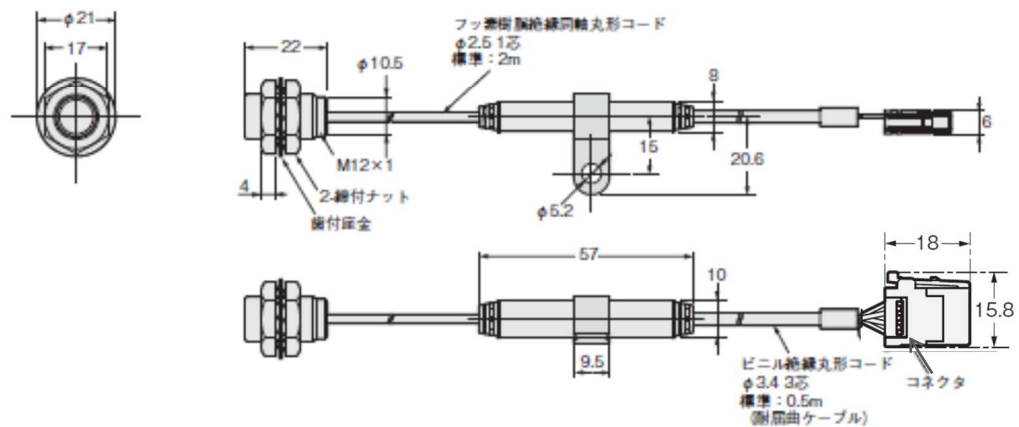
E2C-EV05(-F)



E2C-EV05-S



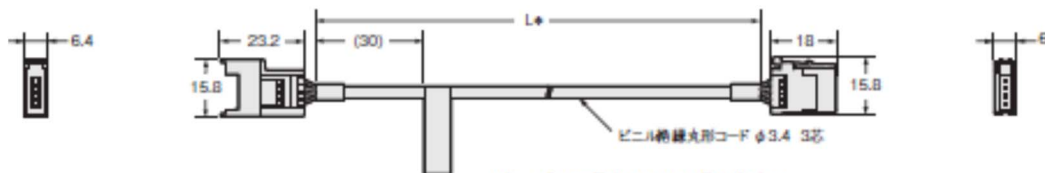
E2C-EM02H



■外形寸法 (つづき)

生産終了商品
E2C-EDAシリーズ

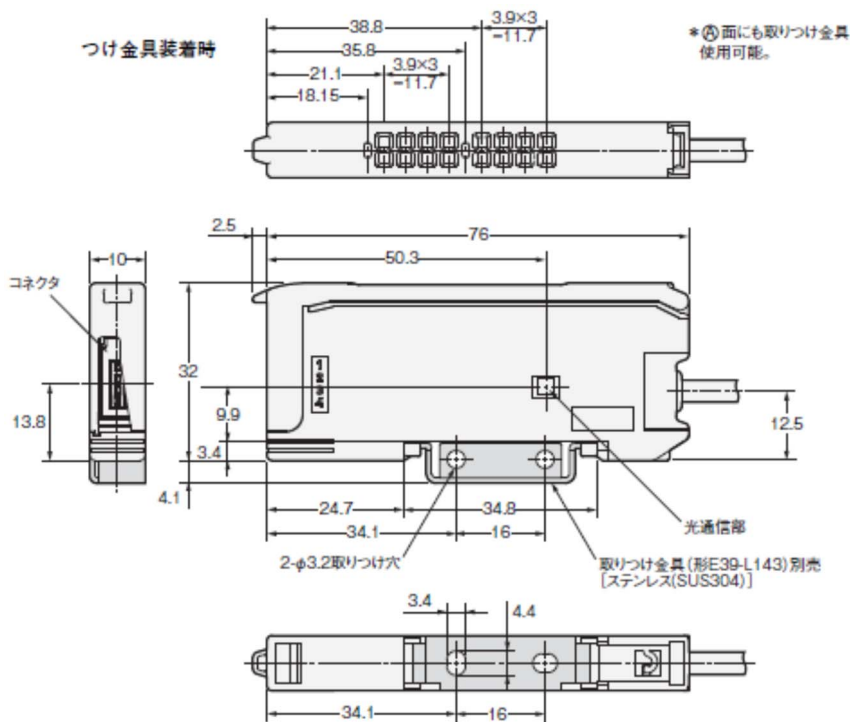
センサヘッド延長コード
E22-XC2R
E22-XC7R



*ケーブルの長さは以下の通りとする

仕様	L
2m	2,000 ⁺⁵⁰ ₀
7m	7,000 ⁺²⁰⁰ ₀

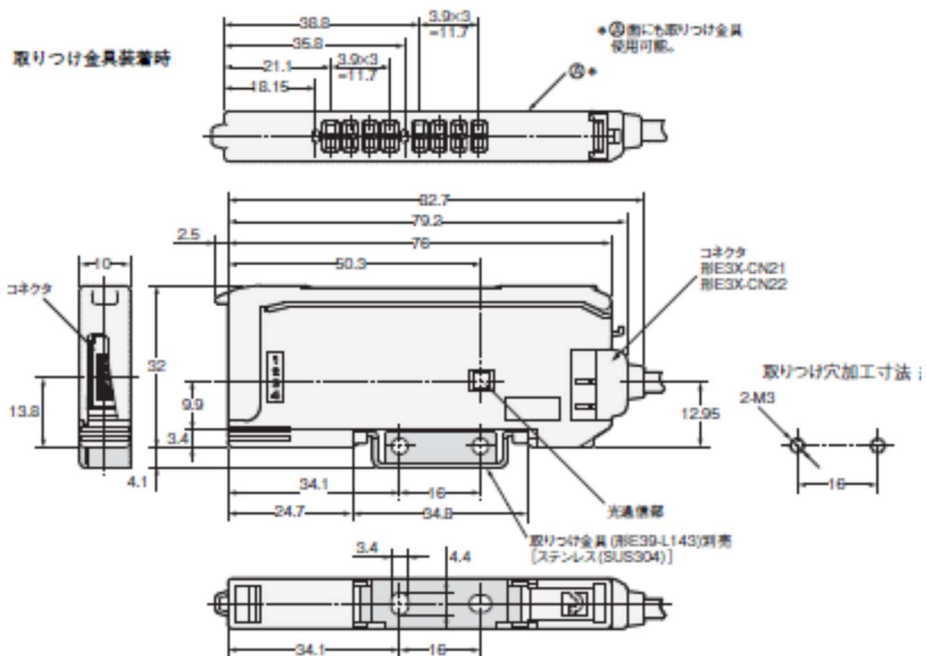
アンプユニット
E2C-EDA11
E2C-EDA21
E2C-EDA41
E2C-EDA51



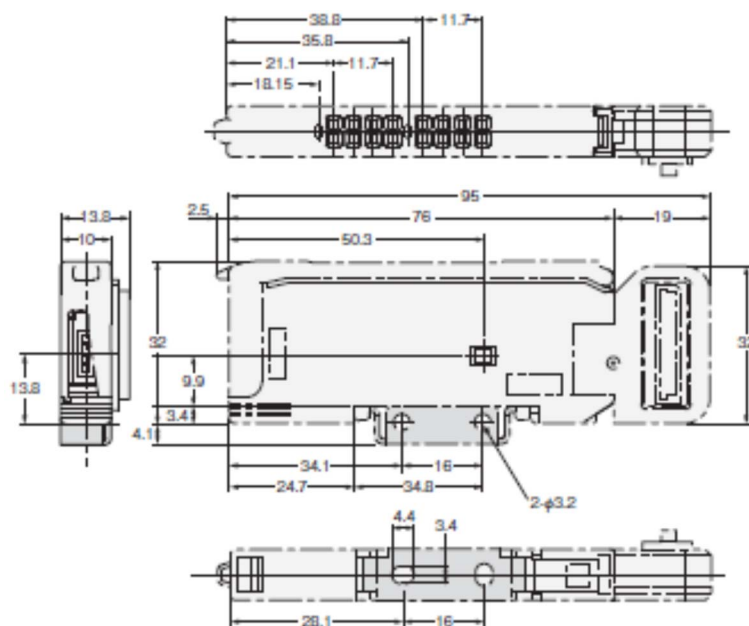
■外形寸法 (つづき)

生産終了商品
E2C-EDAシリーズ

アンプユニット
E2C-EDA6
E2C-EDA7
E2C-EDA8
E2C-EDA9



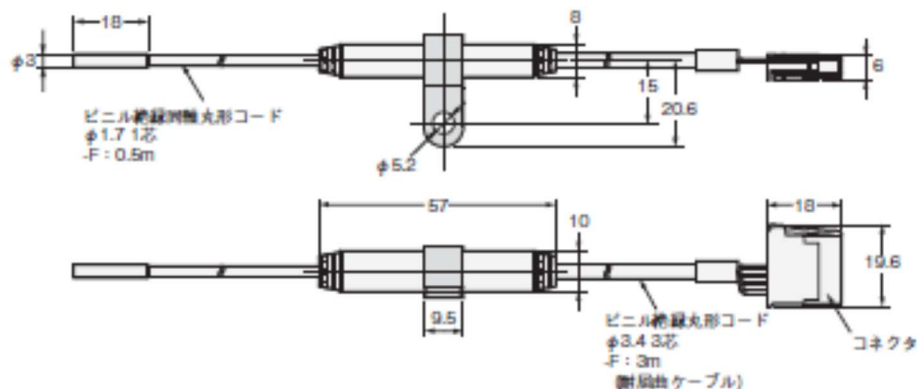
E2C-EDA0



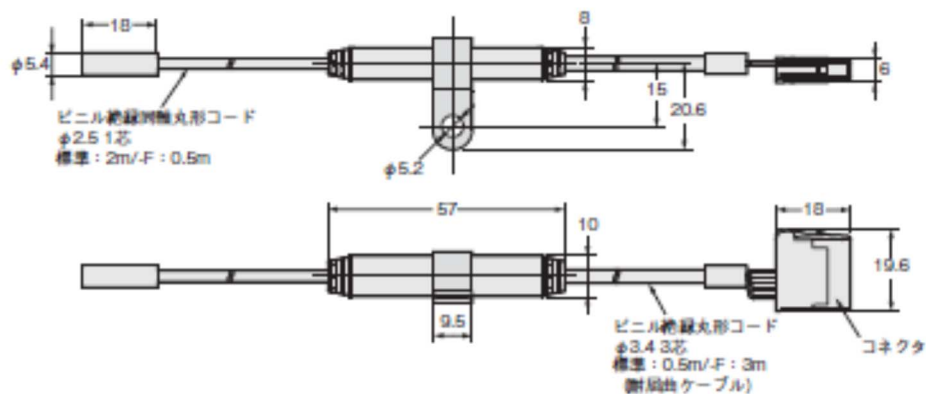
■外形寸法 (つづき)

推奨代替商品
E2NCシリーズ

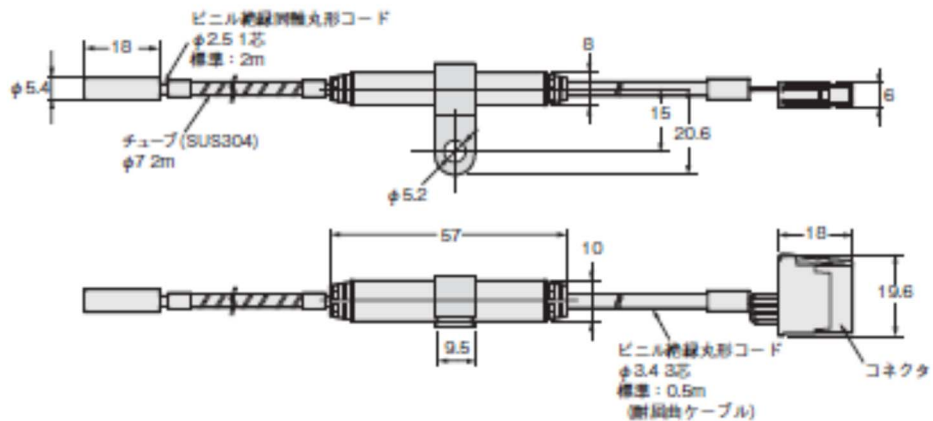
センサヘッド
E2NC-EDR6-F



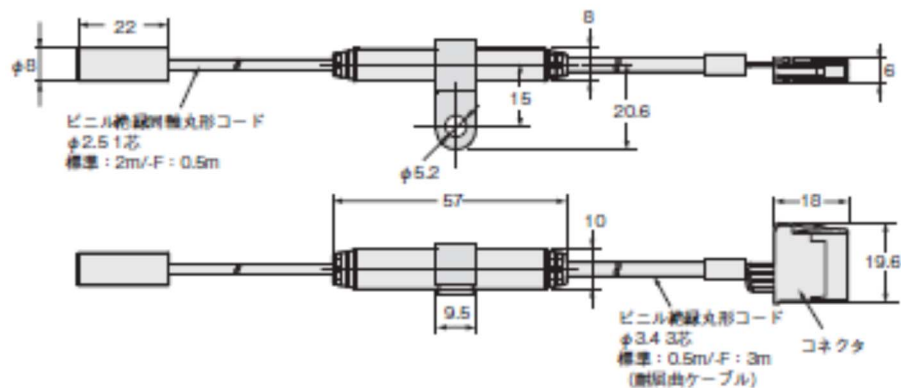
E2NC-ED01(-F)



E2NC-ED01-S



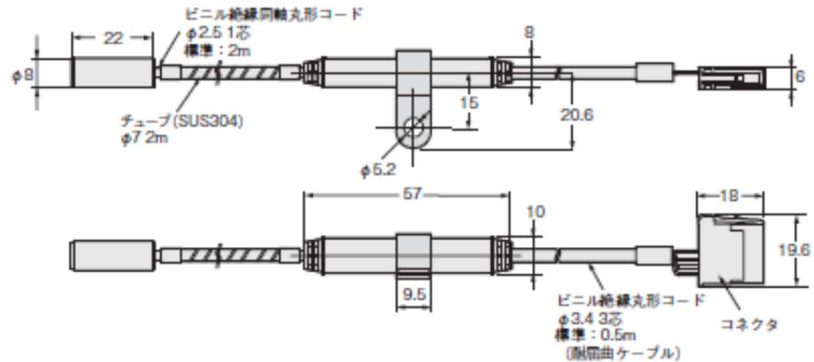
E2NC-ED02(-F)



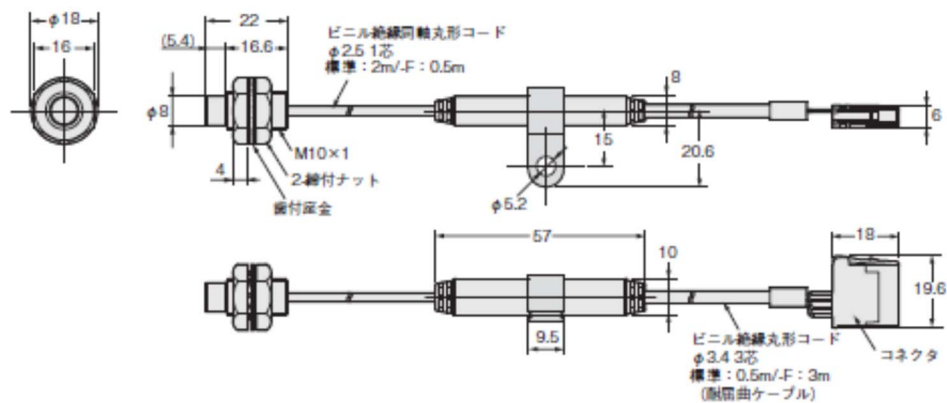
■外形寸法 (つづき)

推奨代替商品
E2NCシリーズ

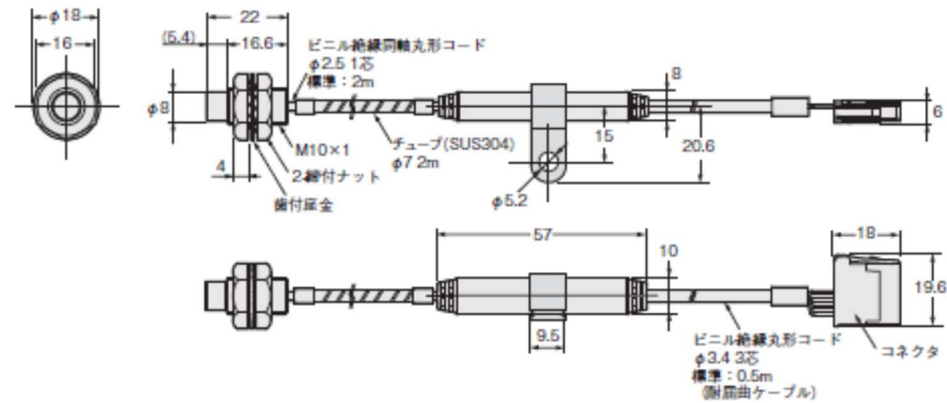
センサヘッド
E2NC-ED02-S



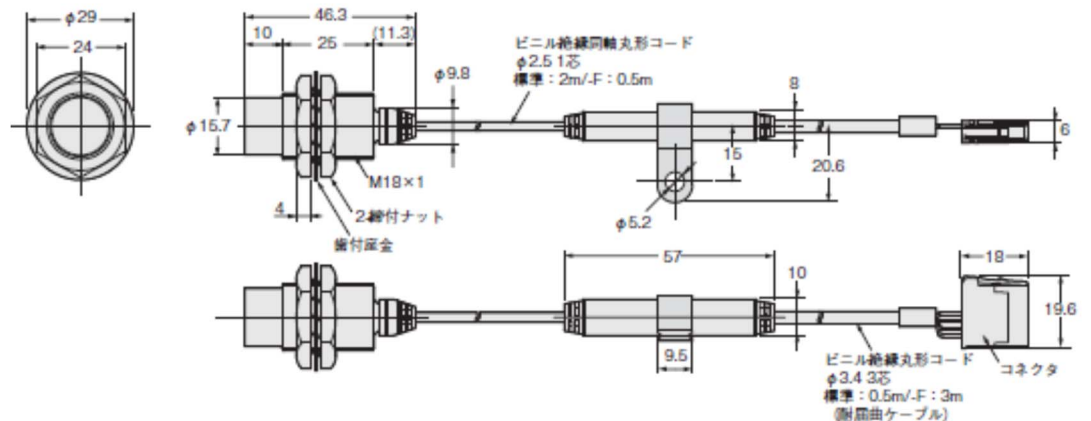
E2NC-EM02(-F)



E2NC-EM02-S



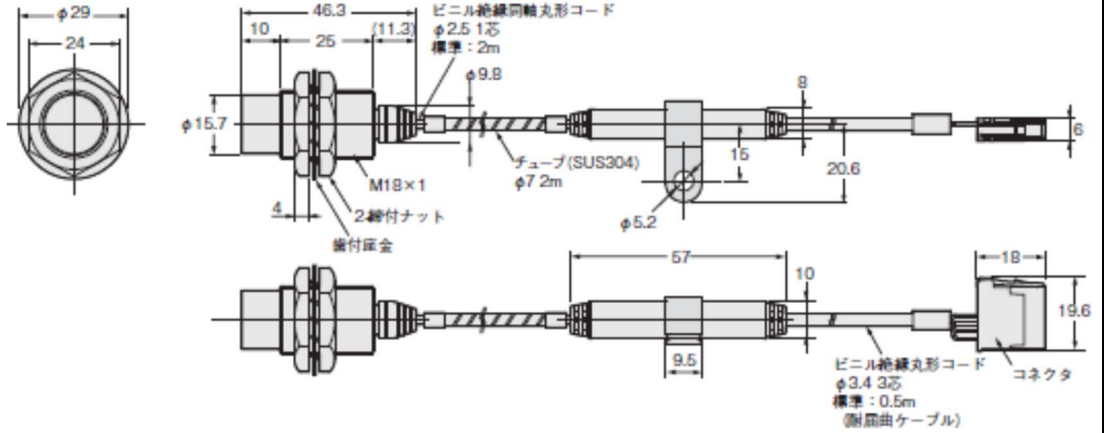
E2NC-EM07M(-F)



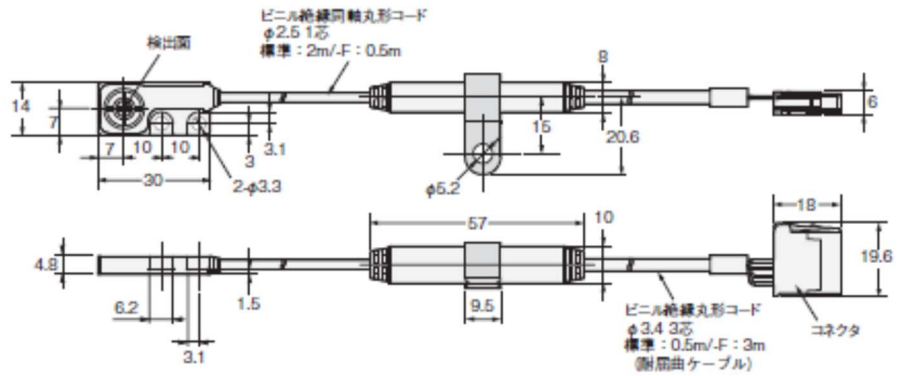
■外形寸法 (つづき)

推奨代替商品
E2NCシリーズ

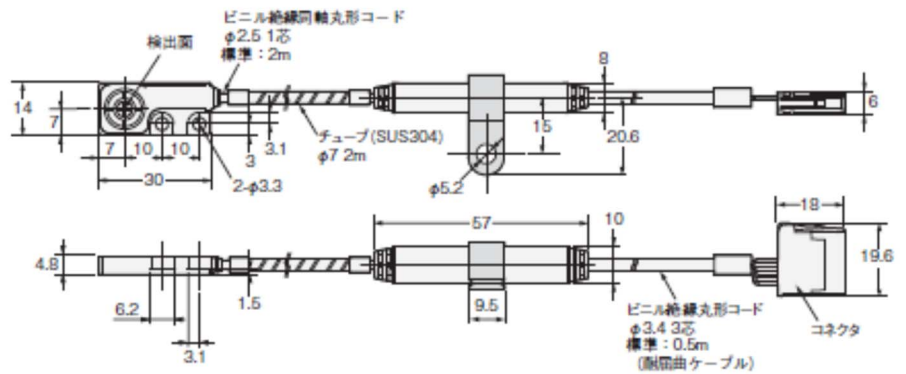
センサヘッド
EN2C-EM07M-S



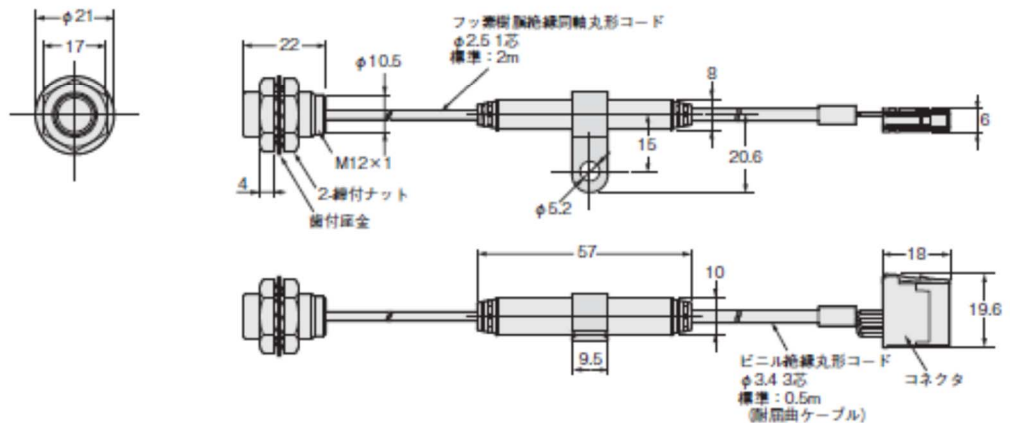
E2NC-EV05(-F)



E2NC-EV05-S



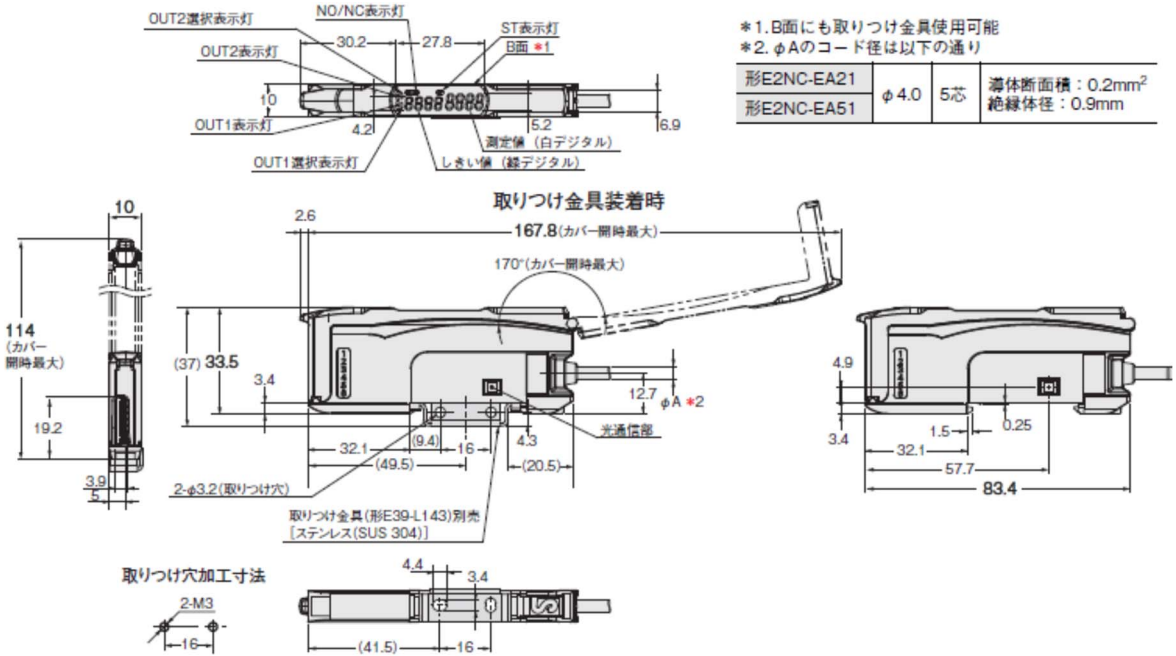
E2NC-EM02H



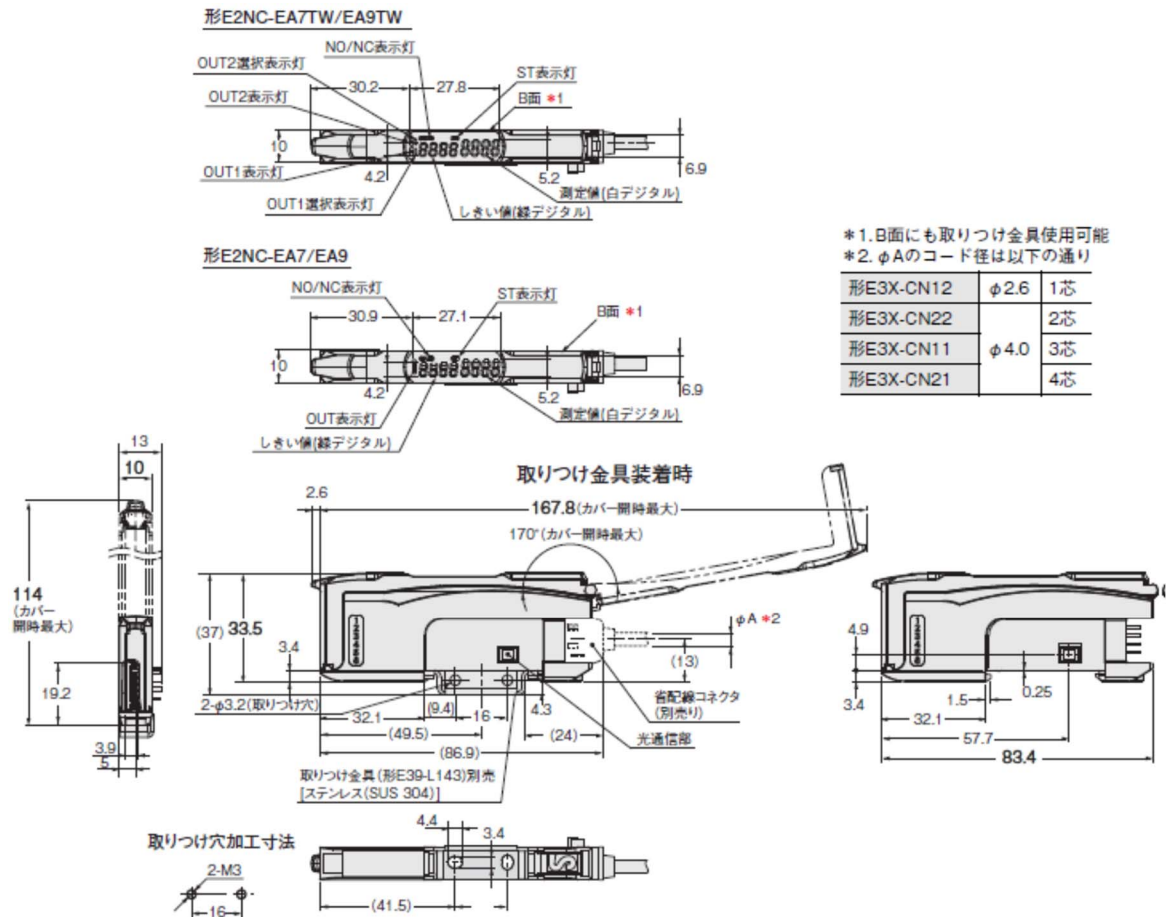
■外形寸法 (つづき)

推奨代替商品
E2NCシリーズ

アンプユニット
E2NC-EA21
E2NC-EA51



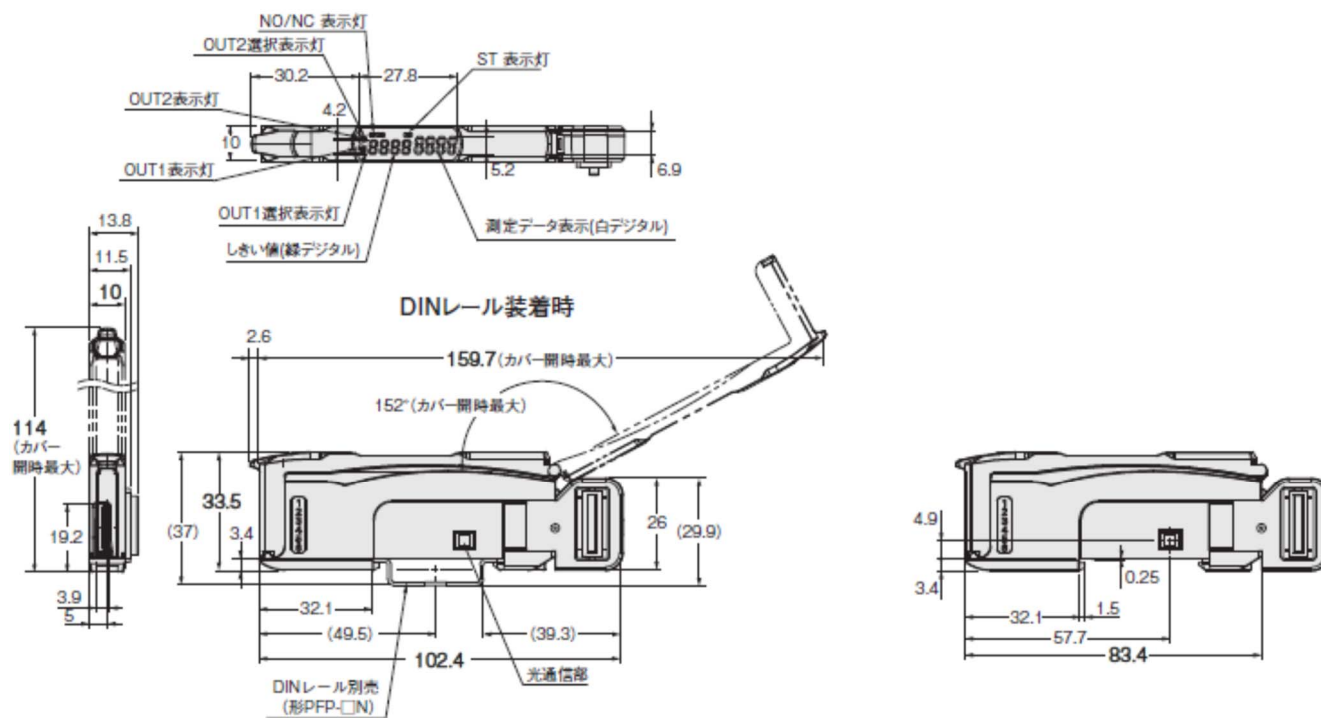
E2NC-EA7TW
E2NC-EA9TW
E2NC-EA7
E2NC-EA9



■外形寸法 (つづき)

推奨代替商品
E2NCシリーズ

アンプユニット
E2NC-EA0



■ 定格／性能
センサヘッド

項目		生産終了商品 E2C-EDAシリーズ							
		E2C-EDR6-F	E2C-ED01(-□)	E2C-ED02(-□)	E2C-EM02(-□)	E2C-EM07(-□)	E2C-EV05(-□)	E2C-EM02H	
		Φ3×18mm	Φ5.4×18mm	Φ8×22mm	M10×22mm	M18×46.3mm	30×14×4.8mm	M12×22mm	
検出距離		0.6mm	1mm	2mm	2mm	7mm	5mm	2mm	
検出可能物体		磁性金属(非磁性金属は検出距離が低下します)							
標準検出物体		5×5mm	5×5mm	10×10mm	10×10mm	22×22mm	15×15mm	20×20mm	
		材質:鉄(t=3mm、S50C)							
繰り返し精度 *1		1um	1um	2um	2um	5um	2um	2um	
応差		可変							
温度特性 *1	センサヘッド部	0.3%/°C	0.08%/°C	0.08%/°C	0.08%/°C	0.08%/°C	0.04%/°C	0.2%/°C	
	プリアンプ+アンプ部	0.08%/°C							
周囲温度範囲 *3	動作時	-10~+60°C(ただし、氷結、結露しないこと)							-10~+200°C*3
	保存時	-10~+60°C(ただし、氷結、結露しないこと)	-20~+70°C(ただし、氷結、結露しないこと)						
周囲湿度範囲		動作時・保存時:各35~85%RH(ただし、結露しないこと)							
絶縁抵抗		50MΩ以上(DC500Vメガにて)							
耐電圧		AC1000V 50/60Hz 1min 充電部一括とケース間							
振動(耐久)		10~55Hz 複振幅1.5mm X、Y、Z各方向2h							
衝撃(耐久)		500m/s ² X、Y、Z各方向3回							
保護構造		IEC規格 IP67						IEC規格 IP60*4	
質量(梱包状態)		約120g(保護スパイラルチューブつきタイプ(-Sタイプ)は、約90g増となります)							
材質	センサヘッド部	黄銅	SUS	黄銅	黄銅	黄銅	亜鉛	黄銅	
	検出面	耐熱ABS						PEEK	
	プリアンプ部	PES							

*1 繰り返し精度および温度特性は、標準検出物体を定格検出距離の1/2に設置したときの値です。

*2 定格温度範囲内であっても急激な温度昇降のある場合は、特性劣化を招く場合があります。

*3 センサヘッド部のみで、プリアンプ部(-10~+60°C)を除く。また、氷結・結露しないこと。

*4 耐水構造ではありませんので、蒸気中の仕様はできません。

■ 定格／性能（つづき）

センサヘッド

項目	推奨代替商品 E2NCシリーズ							
	E2NC-EDR6-F	E2NC-ED01(-□)	E2NC-ED02(-□)	E2NC-EM02(-□)	E2NC-EM07(-□)	E2NC-EV05(-□)	E2NC-EM02H	
	Φ3×18mm	Φ5.4×18mm	Φ8×22mm	M10×22mm	M18×46.3mm	30×14×4.8mm	M12×22mm	
検出距離	0.6mm	1mm	2mm	2mm	7mm	5mm	2mm	
検出可能物体	磁性金属(非磁性金属は検出距離が低下します)							
標準検出物体	5×5mm	5×5mm	10×10mm	10×10mm	22×22mm	15×15mm	20×20mm	
	材質:鉄(t=3mm、S50C)							
繰り返し精度 *1	1μm	1μm	2μm	2μm	5μm	2μm	2μm	
応差	可変							
温度特性 *1	センサヘッド部	0.3%/°C	0.08%/°C	0.08%/°C	0.08%/°C	0.08%/°C	0.04%/°C	0.2%/°C
	プリアンプ+アンプ部	0.08%/°C						
周囲温度範囲 *3	動作時	-10～+60°C(ただし、氷結、結露しないこと)						-10～+200°C
	保存時	-10～+60°C(ただし、氷結、結露しないこと)	-20～+70°C(ただし、氷結、結露しないこと)					
周囲湿度範囲	動作時・保存時:各35～85%RH(ただし、結露しないこと)							
絶縁抵抗	50MΩ以上(DC500Vメガにて)							
耐電圧	AC1000V 50/60Hz 1min 充電部一括とケース間							
振動(耐久)	10～55Hz 複振幅1.5mm X、Y、Z各方向2h							
衝撃(耐久)	500m/s ² X、Y、Z各方向3回							
保護構造	IEC規格 IP67						IEC規格 IP60 *4	
質量(梱包状態)	約120g(保護スパイラルチューブつきタイプ(-Sタイプ)は、約90g増となります)							
材質	センサヘッド部	黄銅	SUS	黄銅	黄銅	黄銅	亜鉛	黄銅
	検出面	耐熱ABS						PEEK
	プリアンプ部	PES						

*1 繰り返し精度および温度特性は、標準検出物体を定格検出距離の1/2に設置したときの値です。

*2 定格温度範囲内であっても急激な温度昇降のある場合は、特性劣化を招く場合があります。

*3 センサヘッド部のみで、プリアンプ部(-10～+60°C)を除く。また、氷結・結露しないこと。

*4 耐水構造ではありませんので、蒸気中の仕様はできません。

■ 定格/性能 (つづき)

アンプユニット部

項目		生産終了商品 E2C-EDAシリーズ				
形式	NPN出力	E2C-EDA11	E2C-EDA6	E2C-EDA21	E2C-EDA7	E2C-EDA0
	PNP出力	E2C-EDA41	E2C-EDA8	E2C-EDA51	E2C-EDA9	
制御出力数		2	2	1	1	-
外部入力数		0	0	1	1	-
接続方式		コード引き出し	省配線コネクタ	コード引き出し	省配線コネクタ	センサ通信ユニット用
電源電圧		DC12~24V±10% リップル(p-p)10%以下				
消費電力		1080mW以下(電源電圧24V時 消費電流45mA)				
制御出力	ON/OFF	負荷電源電圧 DC26.4V以下 オープンコレクタ出力形(NPN/PNP出力形式によって異なります) 負荷電流:50mA以下(残留電圧 1V以下)				
応答時間	最速モード	動作・復帰:各150us				-
	高速モード	動作・復帰:各300us				
	標準モード	動作・復帰:各1ms				
	高精度モード	動作・復帰:各4ms				
機能	微分検出	片側エッジ検出モード/両側エッジ検出モード切替可能 片側エッジ:300/500μs/1/10/100ms 切替可能 両側エッジ:500μs/1/2/20/200ms 切替可能				
	タイマ	OFFディレイ、ONディレイ、ワンショットから選択可能 1ms~5s(1ms~20ms:1ms単位、20~200ms:10ms単位、200ms~1s:100ms単位、1~5s:1s単位)				
	ゼロリセット	マイナス表示可能 ゼロリセットを表示すると動作点(検出距離)が変化します。 ゼロリセット前の設定状態により、ゼロリセット後にしきい値表示も変更されることがあります。				
	イニシャルリセット	設置条件を初期化				
	相互干渉防止	5台まで 間欠発振方式(応答時間=(接続台数+1)×15ms)				
	ヒステリシス設定	設定可能範囲:10~2000				
	入出力設定	出力設定:2ch出力/エリア出力/自己診断出力/断線検出出力から選択可能		入力設定(各種ティーチング/ファインポジショニング/ゼロリセット/同期検出から選択可能)		出力設定:2ch出力/エリア出力/自己診断出力/断線検出出力から選択可能
デジタル表示	検出量/しきい値、検出量パーセント/しきい値、ピーク+ボトム(時間更新)/ピーク+ボトム(出力に連動して更新)、ロングバー表示、検出量/ピークホールド、検出量/ch表示 から選択可能					
表示方向	通常/リバース切替可能					
周囲温度範囲	動作時:1~2台連結時:-10~+55°C、3~5台連結時:-10~+50°C、 6~16台連結時:-10~+45°C ただしE2C-EDR6-Fとの組合せ時 3~4台連結時:-10~+50°C、 5~8台連結時:-10~+45°C、9~16台連結時:-10~+40°C(ただし、氷結しないこと)					
周囲湿度範囲	動作時・保存時:各35~85%RH(ただし、結露しないこと)					
絶縁抵抗	20MΩ(DC500Vメガにて)					
耐電圧	AC1,000V 50/60Hz 1min					
衝撃(耐久)	500m/s ² X、Y、Z各方向3回				150m/s ² X、Y、Z各方向3回	
振動(耐久)	10~55Hz(複振幅1.5mm) X、Y、Z各方向2h				10~150Hz(複振幅0.7mm) X、Y、Z各方向80min.	
質量(梱包状態)	約100g	約55g	約55g	約100g	約55g	
材質	ケース:ポリブチレンテレフタレート、カバー:ポリカーボネイト					

■ 定格／性能（つづき）

アンプユニット部

項目		推奨代替商品 E2NCシリーズ			
形式	NPN出力	E2NC-EA21	E2NC-EA7TW	E2NC-EA7	E2NC-EA0
	PNP出力	E2NC-EA51	E2NC-EA9TW	E2NC-EA9	
制御出力数		2	2	1	2
外部入力数		1	0	1	-
接続方式		コード引き出し	省配線コネクタ	省配線コネクタ	センサ通信ユニット用
電源電圧		DC10～30V±10% リップル(p-p)10%以下			通信ユニットの仕様を参照ください
消費電力		電源電圧24V時 通常モード 1080mW以下(消費電流45mA以下)、エコ機能ON:840mW以下(消費電流35mA以下)、エコ機能LO:960mW以下(消費電流40mA以下)			
制御出力	ON/OFF	負荷電源電圧 DC30V以下 オープンコレクタ出力形 負荷電流:1～3台使用時 100mA以下、4台以上連結時 20mA以下 残留電圧 負荷電流 10mA未満:1V以下、負荷電流 10～100mA:2V以下 オフ状態電流:0.1mA以下			通信ユニットの仕様を参照ください
応答時間	最速モード	動作・復帰:各150us			
	高速モード	動作・復帰:各300us			
	標準モード	動作・復帰:各1ms			
	ギガパワーモード	動作・復帰:各4ms			
機能	微分検出	片側エッジ:250/500 μs/1/10/100ms 切替可能			
	タイマ	オフディレイ、オンディレイ、ワンショット、オンオフディレイ から選択可能 1ms～9999ms			
	ゼロリセット	マイナス表示可能 ゼロリセットを表示すると動作点(検出距離)が変化します。 ゼロリセット前の設定状態により、ゼロリセット後にしきい値表示も変更されることがあります。			
	イニシャルリセット	イニシャルリセット(工場出荷時の状態)／ユーザリセット(セーブした状態)から選択可能			
	相互干渉防止	5台まで 間欠発振方式(応答時間=(接続台数+1)×15ms)			
	ヒステリシス設定	設定可能範囲:0～9999			
	出力1設定	通常検出モード、エリア検出モード、微分検出モード から選択可能			
	出力2設定	通常検出モード、アラーム出力モード、エラー出力モード、断線検知出力モード から選択可能	-		通常検出モード、アラーム出力モード、エラー出力モード、断線検知出力モード から選択可能
外部入力設定	各種チューニング/ファインポジショニング/ゼロリセット/同時検出/BANK切替 から選択可能	-		各種チューニング/ファインポジショニング/ゼロリセット/同時検出/BANK切替 から選択可能	

■ 定格／性能（つづき）

アンプユニット部

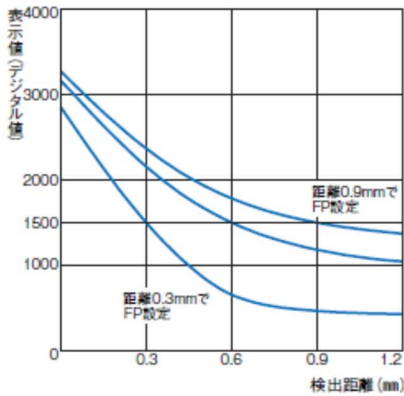
項目		推奨代替商品 E2NCシリーズ			
形式	NPN出力	E2NC-EA21	E2NC-EA7TW	E2NC-EA7	E2NC-EA0
	PNP出力	E2NC-EA51	E2NC-EA9TW	E2NC-EA9	
デジタル表示	しきい値/検出量、ピーク検出量/ボトム検出量、バー表示、ピーク検出量/検出量、CH番号/検出量 から選択可能				しきい値/検出量比率、ピーク検出量/ボトム検出量、しきい値バー表示、ピーク検出量/検出量、CH番号/検出量
表示方向	通常／リバース切替可能				
周囲温度範囲	動作時：1～2台連結時：-25～+55℃、3～10台連結時：-25～+50℃、11～16台連結時：-10～+45℃、17～30台連結時：-25～+40℃ 保存時：-30～70℃（ただし、氷結、結露しないこと）				動作時：1～2台連結時：0～+55℃、3～10台連結時：0～+50℃、11～16台連結時：0～+45℃、17～30台連結時：0～+40℃ 保存時：-30～70℃（ただし、氷結、結露しないこと）
周囲湿度範囲	動作時・保存時：各35～85%RH（ただし、結露しないこと）				
絶縁抵抗	20MΩ（DC500Vメガにて）				
耐電圧	AC1,000V 50/60Hz 1min				
衝撃（耐久）	500m/s ² X、Y、Z各方向3回				150m/s ² X、Y、Z各方向3回
振動（耐久）	10～55Hz（複振幅1.5mm）X、Y、Z各方向2h				
質量（梱包状態）	約115g	約60g	約60g	約55g	
材質	ケース：ポリカーボネート、カバー：ポリカーボネート				

■動作特性

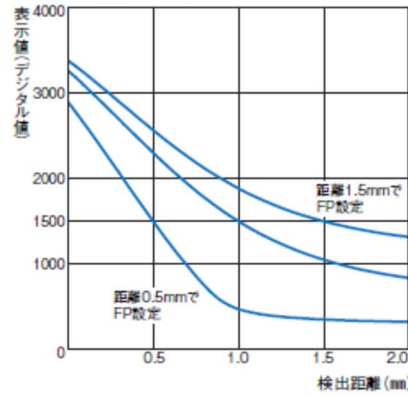
生産終了商品
E2C-EDAシリーズ

検出位置-表示値特性

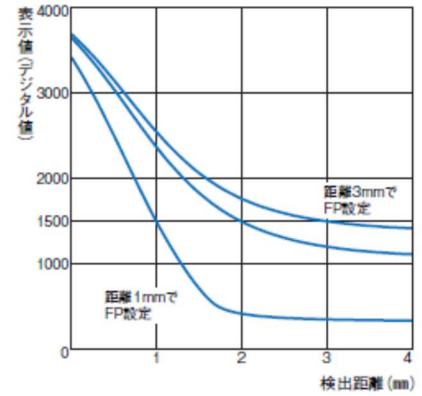
形E2C-EDR6-F



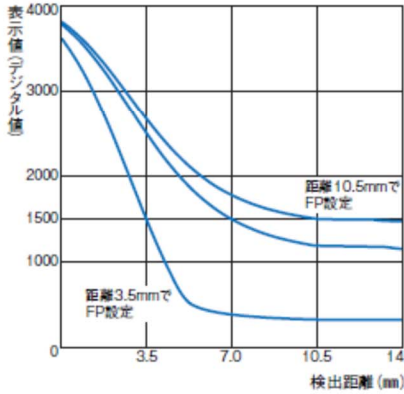
形E2C-ED01 (-□)



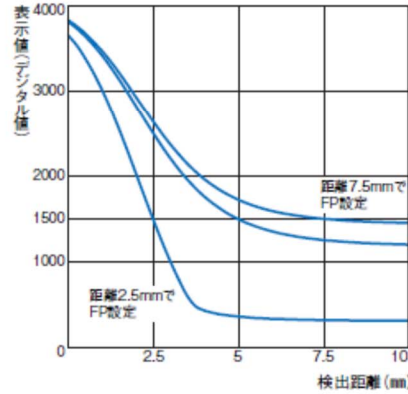
形E2C-ED02 (-□) / EM02 (-□)



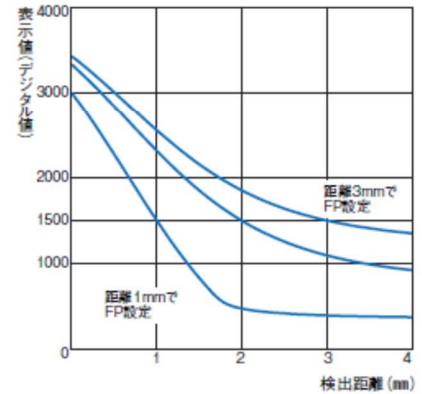
形E2C-EM07M (-□)



形E2C-EV05 (-□)

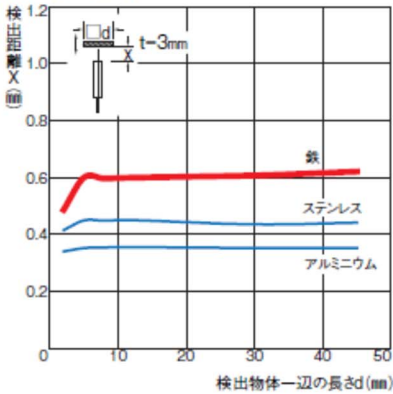


形E2C-EM02H

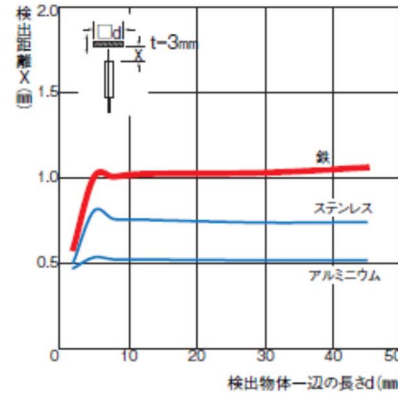


検出物体の大きさや材質による影響

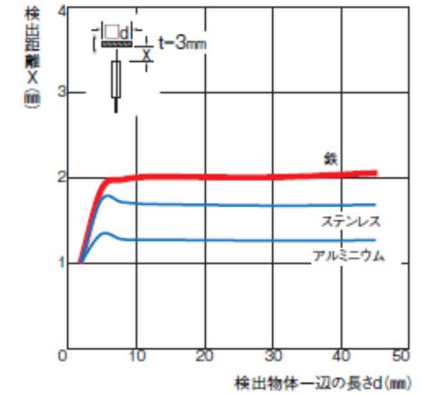
形E2C-EDR6-F



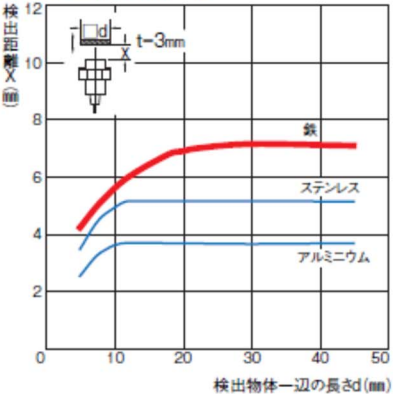
形E2C-ED01 (-□)



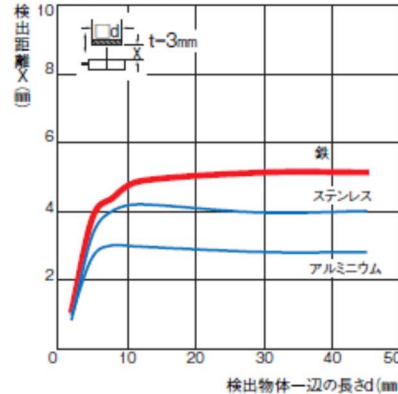
形E2C-ED02 (-□) / EM02 (-□)



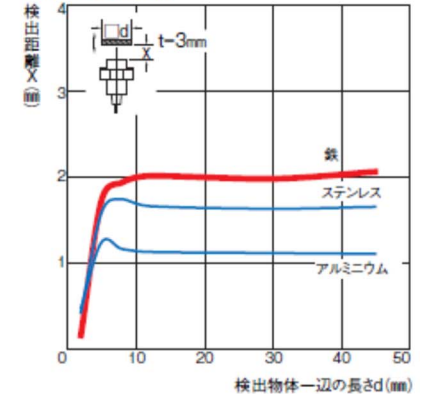
形E2C-EM07M (-□)



形E2C-EV05 (-□)



形E2C-EM02H

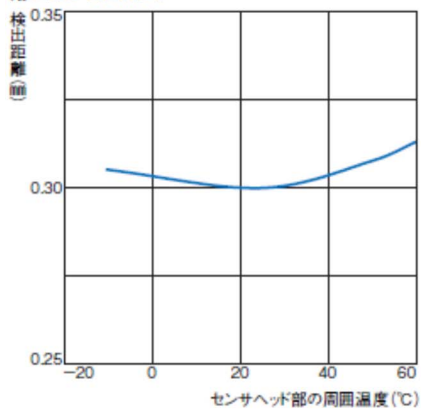


■動作特性 (つづき)

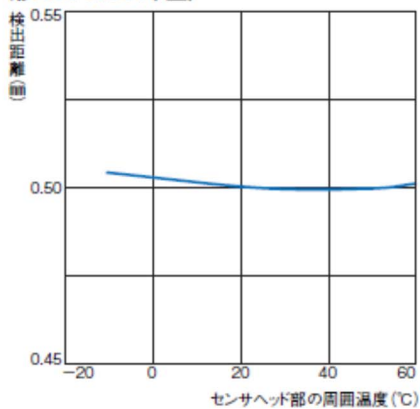
生産終了商品
E2C-EDAシリーズ

温度の影響(センサヘッド部)

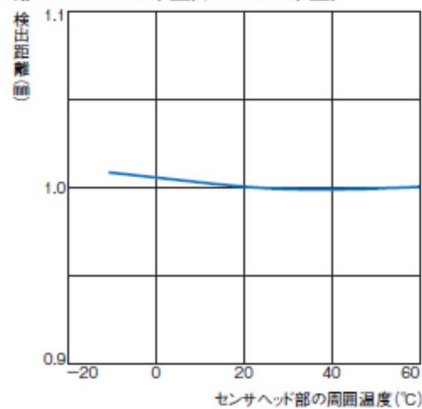
形E2C-EDR6-F



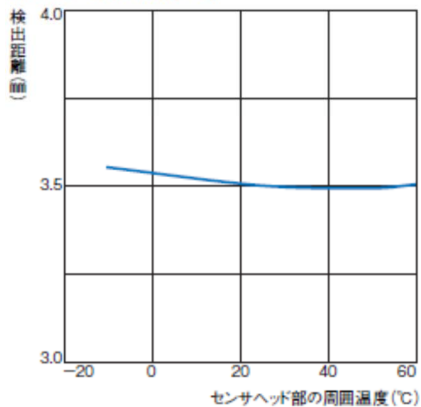
形E2C-ED01 (-□)



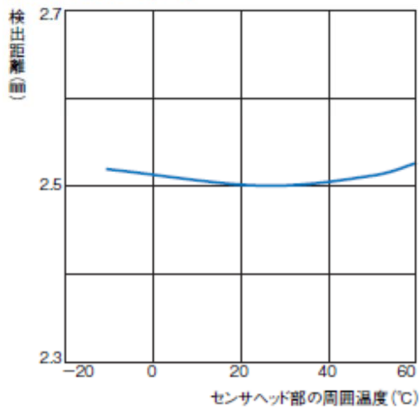
形E2C-ED02 (-□) / EM02 (-□)



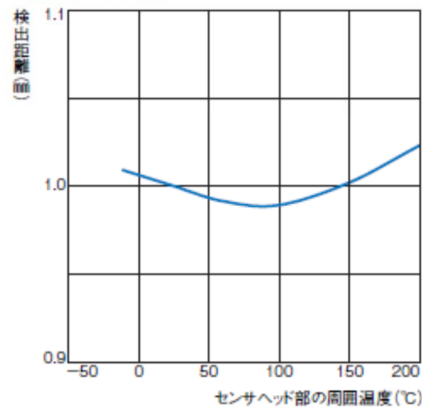
形E2C-EM07M (-□)



形E2C-EV05 (-□)



形E2C-EM02H

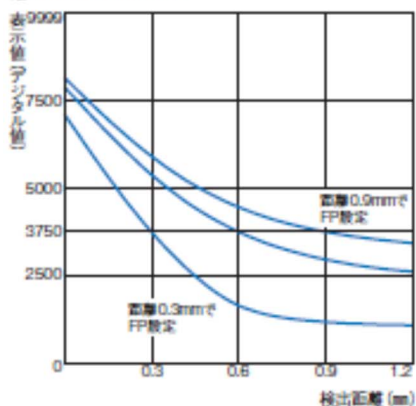


■動作特性 (つづき)

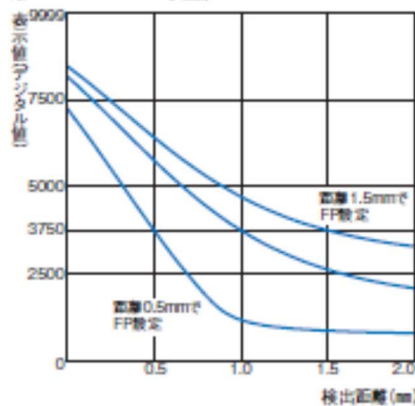
推奨代替商品
E2NCシリーズ

検出位置-表示値特性

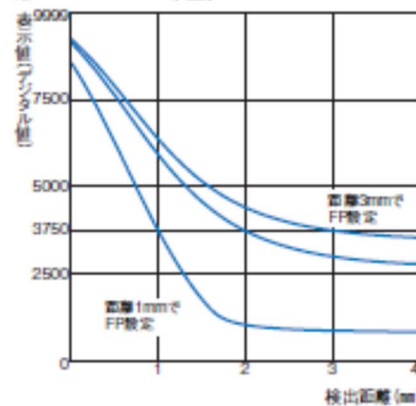
形E2NC-EDR6-F



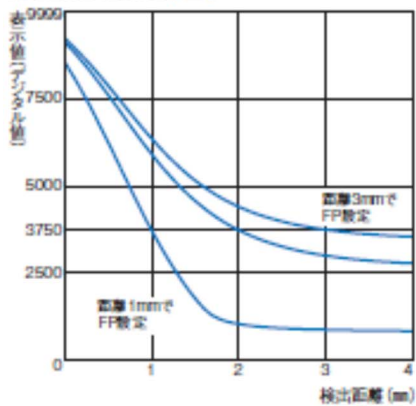
形E2NC-ED01 (-□)



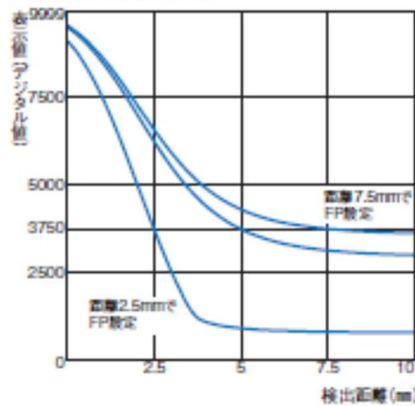
形E2NC-ED02 (-□)



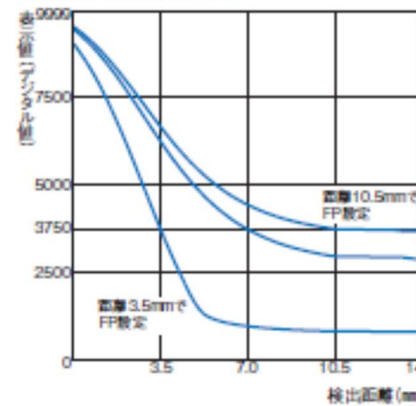
形E2NC-EM02 (-□)



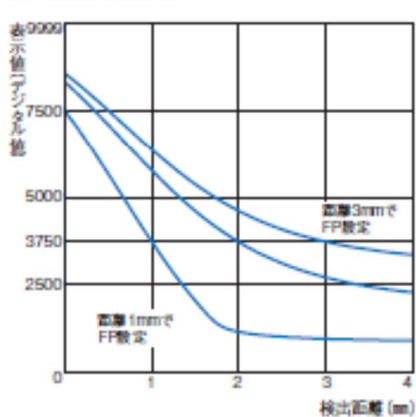
形E2NC-EV05 (-□)



形E2NC-EM07M (-□)



形E2NC-EM02H

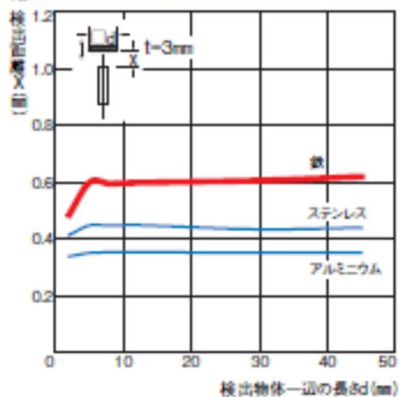


■動作特性 (つづき)

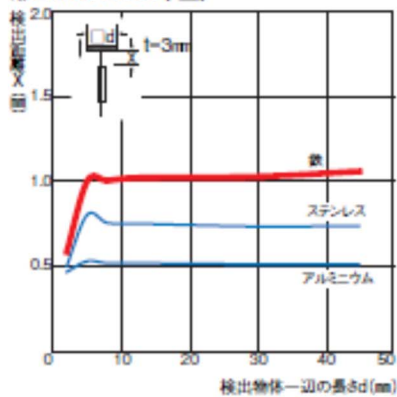
推奨代替商品
E2NCシリーズ

検出物体の大きさと材質による影響

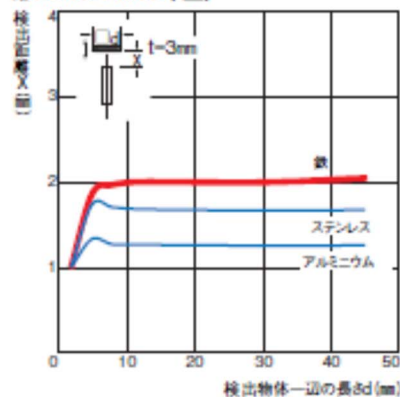
形E2NC-EDR6-F



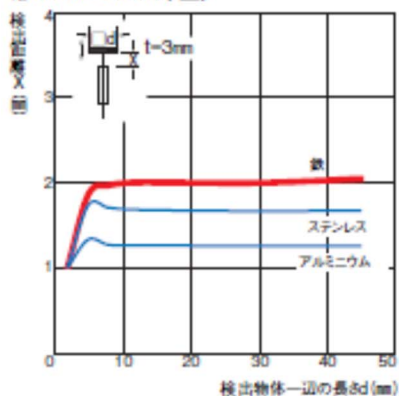
形E2NC-ED01 (-□)



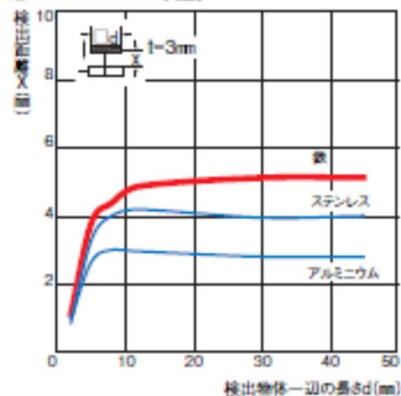
形E2NC-EM02 (-□)



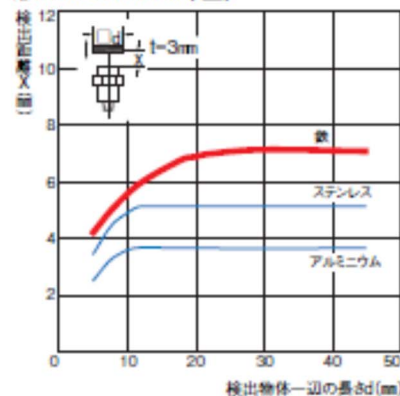
形E2NC-ED02 (-□)



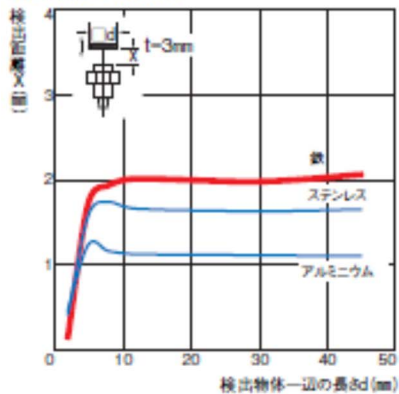
形E2NC-EV05 (-□)



形E2NC-EM07M (-□)



形E2NC-EM02H

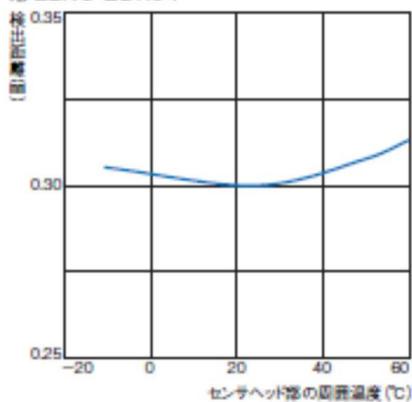


■動作特性 (つづき)

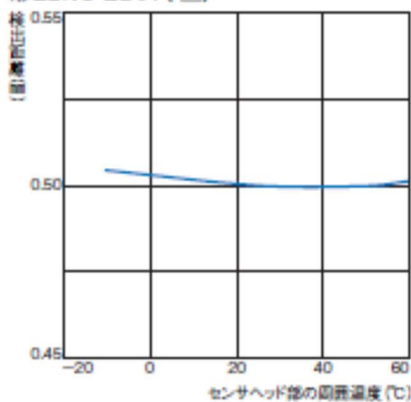
推奨代替商品
E2NCシリーズ

温度の影響(センサヘッド部)

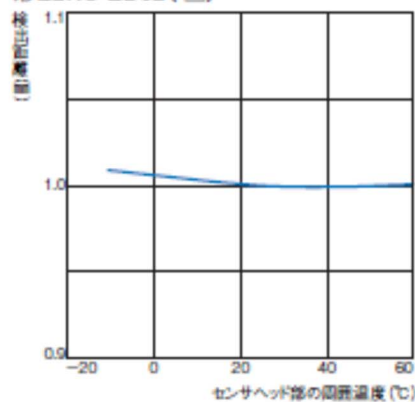
形E2NC-EDR6-F



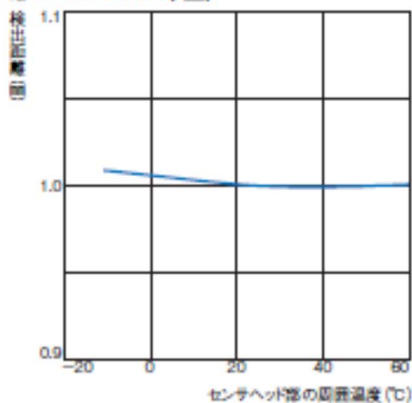
形E2NC-ED01 (-□)



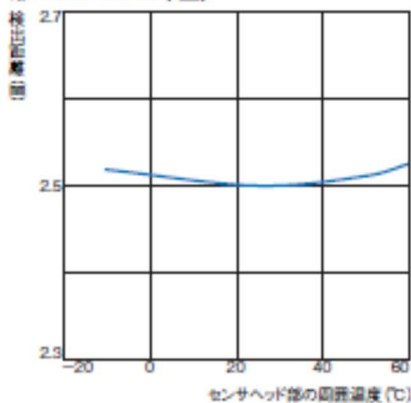
形E2NC-ED02 (-□)



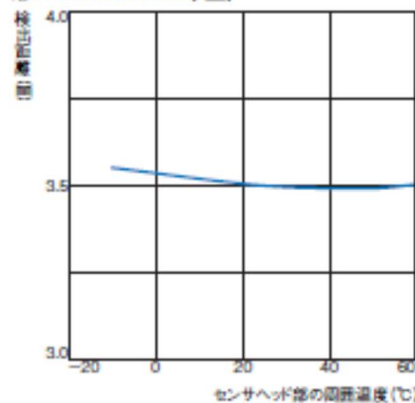
形E2NC-EM02 (-□)



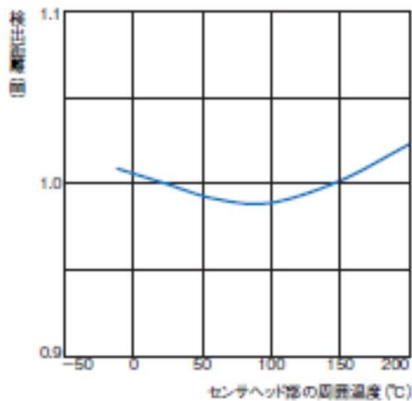
形E2NC-EV05 (-□)



形E2NC-EM07M (-□)



形E2NC-EM02H



■操作方法

生産終了商品
E2C-EDAシリーズ

形E2C-EDA11/EDA41/EDA6/EDA8/EDA0

形E2C-EDA21/EDA51/EDA7/EDA9



推奨代替商品
E2NCシリーズ

形E2NC-EA21/EA51/EA7TW/EA9TW/EA0

[NO/NC 表示灯：橙色]

現在の NO/NC の設定を表示します。

[OUT 表示灯：橙色]

出力 ON 時に点灯します。*

[ST 表示灯：青色]

ファインポジショニング実行状態に点灯します。検出方式、検出機能を変更、または設定初期化により消灯します。



*1 出力の場合 OUT1 のみ点灯します。

形E2NC-EA7/EA9

[NO/NC 表示灯：橙色]

現在の NO/NC の設定を表示します。

[OUT 表示灯：橙色]

出力 ON 時に点灯します。

[ST 表示灯：青色]

ファインポジショニング実行状態に点灯します。検出方式、検出機能を変更、または設定初期化により消灯します。



本案内に記載の仕様・価格は、発行時点のものです。予告なく変更することがありますので、ご了承ください。
本案内では主に仕様上の変更点を記載しています。ご使用上の注意事項等、ご使用の際に必要な内容につきましては、必ずカタログ、仕様書、取扱説明書、マニュアル等をお読みください。