

生産終了商品のお知らせ

軸流ファン

発行日
2022年3月1日

No. 2022028C

AC軸流ファン(□120×t38、端子タイプ) 形R87□-A□A15MP、ボックスファン
形R87B-Fシリーズ一部商品、形R87B-Tシリーズ 生産終了のお知らせ

生産終了商品

AC軸流ファン(□120×t38、端子タイプ、中速)

形R87□-A□A15MP

ボックスファン

形R87B-Fシリーズ一部商品、
形R87B-Tシリーズ



推奨代替商品

AC軸流ファン(□120×t38、端子タイプ、高速)

形R87□-A□A15HP

形R87B-N□(アタッチメント)

+

形R87□-A□A15□(AC軸流ファン)

+

形R87F-PC-20(プラグコード)

+

形R87F-SET1238(オプションセット)

■最終受注年月

2023年3月末

■最終出荷年月

2023年9月末

■推奨代替商品をご利用いただいた場合の注意点

- ・形R87□-A□A15MPから形R87□-A□A15HPへの置き換えでは電流、消費電力、回転数、風量、静圧、騒音が高くなります。
- ・形R87B-□シリーズの推奨代替品はアタッチメント(形R87B-N□)、軸流ファン(形R87□-A□A15□)、プラグコード(形R87F-PC-20)、オプションセット(フィンガーガード、取付ねじ、バネ座金、ナットのセット品:形R87F-SET1238)の個別手配になります。尚、軸流ファン本体は中速タイプ(形R87□-A□A15MP)から高速タイプ(形R87□-A□A15HP)への置き換えになります。

■生産終了商品との相違点

| 推奨代替商品形式 | 本体の色 | 外形寸法 | 配線接続 | 取付寸法 | 定格性能 | 動作特性 | 操作方法 |
|--|------|------|------|------|------|------|------|
| 形R87□-A□A15HP | ◎ | ◎ | ◎ | ◎ | ○ | ○ | ◎ |
| 形R87B-N□ + 形R87□-A□A15□ + 形R87F-PC-20 + 形R87F-SET1238 | ◎ | ◎ | ◎ | ◎ | ◎ | ◎ | ◎ |

- ◎ : 互換
- : ほとんど変更ありません／相似性の高い変更
- × : 変更大
- : 該当する仕様がありません

■生産終了商品と推奨代替商品

| 生産終了商品 | 推奨代替商品 | 標準価格(¥) |
|-------------------|-------------------------|-----------|
| 形R87F-A1A15MP | 形R87F-A1A15HP | 2,500 |
| 形R87F-A3A15MP | 形R87F-A3A15HP | 2,500 |
| 形R87F-A4A15MP | 形R87F-A4A15HP | 2,500 |
| 形R87F-A6A15MP | 形R87F-A6A15HP | 2,500 |
| 形R87T-A1A15MP | 形R87T-A1A15HP | 3,100 |
| 形R87T-A3A15MP | 形R87T-A3A15HP | 3,100 |
| 形R87T-A4A15MP | 形R87T-A4A15HP | 3,100 |
| 形R87T-A6A15MP | 形R87T-A6A15HP | 3,100 |
| 形R87B-FA1A15HPF3 | 形R87B-N3(必要数:1台) + | 17,000 |
| | 形R87F-A1A15HP(必要数:3台) + | 2,500(単価) |
| | 形R87F-PC-20(必要数:3台) + | 400(単価) |
| | 形R87F-SET1238(必要数:3台) | 1,000(単価) |
| 形R87B-FA1A15HPFR3 | 形R87B-N3(必要数:1台) + | 17,000 |
| | 形R87F-A1A15HP(必要数:3台) + | 2,500(単価) |
| | 形R87F-PC-20(必要数:3台) + | 400(単価) |
| | 形R87F-SET1238(必要数:3台) | 1,000(単価) |
| 形R87B-FA1A15LPF | 形R87B-N(必要数:1台) + | 8,500 |
| | 形R87F-A1A15LP(必要数:1台) + | 2,500 |
| | 形R87F-PC-20(必要数:1台) + | 400 |
| | 形R87F-SET1238(必要数:1台) | 1,000 |
| 形R87B-FA1A15LPF2 | 形R87B-N2(必要数:1台) + | 13,000 |
| | 形R87F-A1A15LP(必要数:2台) + | 2,500(単価) |
| | 形R87F-PC-20(必要数:2台) + | 400(単価) |
| | 形R87F-SET1238(必要数:2台) | 1,000(単価) |
| 形R87B-FA1A15LPF3 | 形R87B-N3(必要数:1台) + | 17,000 |
| | 形R87F-A1A15LP(必要数:3台) + | 2,500(単価) |
| | 形R87F-PC-20(必要数:3台) + | 400(単価) |
| | 形R87F-SET1238(必要数:3台) | 1,000(単価) |

| 生産終了商品 | 推奨代替商品 | 標準価格(¥) |
|-------------------|------------------------|-----------|
| 形R87B-FA1A15LPFR | 形R87B-N(必要数:1台)+ | 8,500 |
| | 形R87F-A1A15LP(必要数:1台)+ | 2,500 |
| | 形R87F-PC-20(必要数:1台)+ | 400 |
| | 形R87F-SET1238(必要数:1台) | 1,000 |
| 形R87B-FA1A15LPFR2 | 形R87B-N2(必要数:1台)+ | 13,000 |
| | 形R87F-A1A15LP(必要数:2台)+ | 2,500(単価) |
| | 形R87F-PC-20(必要数:2台)+ | 400(単価) |
| | 形R87F-SET1238(必要数:2台) | 1,000(単価) |
| 形R87B-FA1A15LPFR3 | 形R87B-N3(必要数:1台)+ | 17,000 |
| | 形R87F-A1A15LP(必要数:3台)+ | 2,500(単価) |
| | 形R87F-PC-20(必要数:3台)+ | 400(単価) |
| | 形R87F-SET1238(必要数:3台) | 1,000(単価) |
| 形R87B-FA3A15HPF | 形R87B-N(必要数:1台)+ | 8,500 |
| | 形R87F-A3A15HP(必要数:1台)+ | 2,500 |
| | 形R87F-PC-20(必要数:1台)+ | 400 |
| | 形R87F-SET1238(必要数:1台) | 1,000 |
| 形R87B-FA3A15HPF2 | 形R87B-N2(必要数:1台)+ | 13,000 |
| | 形R87F-A3A15HP(必要数:2台)+ | 2,500(単価) |
| | 形R87F-PC-20(必要数:2台)+ | 400(単価) |
| | 形R87F-SET1238(必要数:2台) | 1,000(単価) |
| 形R87B-FA3A15HPF3 | 形R87B-N3(必要数:1台)+ | 17,000 |
| | 形R87F-A3A15HP(必要数:3台)+ | 2,500(単価) |
| | 形R87F-PC-20(必要数:3台)+ | 400(単価) |
| | 形R87F-SET1238(必要数:3台) | 1,000(単価) |
| 形R87B-FA3A15HPFR | 形R87B-N(必要数:1台)+ | 8,500 |
| | 形R87F-A3A15HP(必要数:1台)+ | 2,500 |
| | 形R87F-PC-20(必要数:1台)+ | 400 |
| | 形R87F-SET1238(必要数:1台) | 1,000 |
| 形R87B-FA3A15HPFR2 | 形R87B-N2(必要数:1台)+ | 13,000 |
| | 形R87F-A3A15HP(必要数:2台)+ | 2,500(単価) |
| | 形R87F-PC-20(必要数:2台)+ | 400(単価) |
| | 形R87F-SET1238(必要数:2台) | 1,000(単価) |
| 形R87B-FA3A15HPFR3 | 形R87B-N3(必要数:1台)+ | 17,000 |
| | 形R87F-A3A15HP(必要数:3台)+ | 2,500(単価) |
| | 形R87F-PC-20(必要数:3台)+ | 400(単価) |
| | 形R87F-SET1238(必要数:3台) | 1,000(単価) |
| 形R87B-FA3A15LPF | 形R87B-N(必要数:1台)+ | 8,500 |
| | 形R87F-A3A15LP(必要数:1台)+ | 2,500 |
| | 形R87F-PC-20(必要数:1台)+ | 400 |
| | 形R87F-SET1238(必要数:1台) | 1,000 |
| 形R87B-FA3A15LPF2 | 形R87B-N2(必要数:1台)+ | 13,000 |
| | 形R87F-A3A15LP(必要数:2台)+ | 2,500(単価) |
| | 形R87F-PC-20(必要数:2台)+ | 400(単価) |
| | 形R87F-SET1238(必要数:2台) | 1,000(単価) |

| 生産終了商品 | 推奨代替商品 | 標準価格(¥) |
|-------------------|------------------------|-----------|
| 形R87B-FA3A15LPF3 | 形R87B-N3(必要数:1台)+ | 17,000 |
| | 形R87F-A3A15LP(必要数:3台)+ | 2,500(単価) |
| | 形R87F-PC-20(必要数:3台)+ | 400(単価) |
| | 形R87F-SET1238(必要数:3台) | 1,000(単価) |
| 形R87B-FA3A15LPFR | 形R87B-N(必要数:1台)+ | 8,500 |
| | 形R87F-A3A15LP(必要数:1台)+ | 2,500 |
| | 形R87F-PC-20(必要数:1台)+ | 400 |
| | 形R87F-SET1238(必要数:1台) | 1,000 |
| 形R87B-FA3A15LPFR2 | 形R87B-N2(必要数:1台)+ | 13,000 |
| | 形R87F-A3A15LP(必要数:2台)+ | 2,500(単価) |
| | 形R87F-PC-20(必要数:2台)+ | 400(単価) |
| | 形R87F-SET1238(必要数:2台) | 1,000(単価) |
| 形R87B-FA3A15LPFR3 | 形R87B-N3(必要数:1台)+ | 17,000 |
| | 形R87F-A3A15LP(必要数:3台)+ | 2,500(単価) |
| | 形R87F-PC-20(必要数:3台)+ | 400(単価) |
| | 形R87F-SET1238(必要数:3台) | 1,000(単価) |
| 形R87B-FA4A15HPF3 | 形R87B-N3(必要数:1台)+ | 17,000 |
| | 形R87F-A4A15HP(必要数:3台)+ | 2,500(単価) |
| | 形R87F-PC-20(必要数:3台)+ | 400(単価) |
| | 形R87F-SET1238(必要数:3台) | 1,000(単価) |
| 形R87B-FA4A15HPFR3 | 形R87B-N3(必要数:1台)+ | 17,000 |
| | 形R87F-A4A15HP(必要数:3台)+ | 2,500(単価) |
| | 形R87F-PC-20(必要数:3台)+ | 400(単価) |
| | 形R87F-SET1238(必要数:3台) | 1,000(単価) |
| 形R87B-FA4A15LPF | 形R87B-N(必要数:1台)+ | 8,500 |
| | 形R87F-A4A15LP(必要数:1台)+ | 2,500 |
| | 形R87F-PC-20(必要数:1台)+ | 400 |
| | 形R87F-SET1238(必要数:1台) | 1,000 |
| 形R87B-FA4A15LPF2 | 形R87B-N2(必要数:1台)+ | 13,000 |
| | 形R87F-A4A15LP(必要数:2台)+ | 2,500(単価) |
| | 形R87F-PC-20(必要数:2台)+ | 400(単価) |
| | 形R87F-SET1238(必要数:2台) | 1,000(単価) |
| 形R87B-FA4A15LPF3 | 形R87B-N3(必要数:1台)+ | 17,000 |
| | 形R87F-A4A15LP(必要数:3台)+ | 2,500(単価) |
| | 形R87F-PC-20(必要数:3台)+ | 400(単価) |
| | 形R87F-SET1238(必要数:3台) | 1,000(単価) |
| 形R87B-FA4A15LPFR | 形R87B-N(必要数:1台)+ | 8,500 |
| | 形R87F-A4A15LP(必要数:1台)+ | 2,500 |
| | 形R87F-PC-20(必要数:1台)+ | 400 |
| | 形R87F-SET1238(必要数:1台) | 1,000 |
| 形R87B-FA4A15LPFR2 | 形R87B-N2(必要数:1台)+ | 13,000 |
| | 形R87F-A4A15LP(必要数:2台)+ | 2,500(単価) |
| | 形R87F-PC-20(必要数:2台)+ | 400(単価) |
| | 形R87F-SET1238(必要数:2台) | 1,000(単価) |

| 生産終了商品 | 推奨代替商品 | 標準価格(¥) |
|-------------------|------------------------|-----------|
| 形R87B-FA4A15LPFR3 | 形R87B-N3(必要数:1台)+ | 17,000 |
| | 形R87F-A4A15LP(必要数:3台)+ | 2,500(単価) |
| | 形R87F-PC-20(必要数:3台)+ | 400(単価) |
| | 形R87F-SET1238(必要数:3台) | 1,000(単価) |
| 形R87B-FA6A15HPF | 形R87B-N(必要数:1台)+ | 8,500 |
| | 形R87F-A6A15HP(必要数:1台)+ | 2,500 |
| | 形R87F-PC-20(必要数:1台)+ | 400 |
| | 形R87F-SET1238(必要数:1台) | 1,000 |
| 形R87B-FA6A15HPF2 | 形R87B-N2(必要数:1台)+ | 13,000 |
| | 形R87F-A6A15HP(必要数:2台)+ | 2,500(単価) |
| | 形R87F-PC-20(必要数:2台)+ | 400(単価) |
| | 形R87F-SET1238(必要数:2台) | 1,000(単価) |
| 形R87B-FA6A15HPF3 | 形R87B-N3(必要数:1台)+ | 17,000 |
| | 形R87F-A6A15HP(必要数:3台)+ | 2,500(単価) |
| | 形R87F-PC-20(必要数:3台)+ | 400(単価) |
| | 形R87F-SET1238(必要数:3台) | 1,000(単価) |
| 形R87B-FA6A15HPFR | 形R87B-N(必要数:1台)+ | 8,500 |
| | 形R87F-A6A15HP(必要数:1台)+ | 2,500 |
| | 形R87F-PC-20(必要数:1台)+ | 400 |
| | 形R87F-SET1238(必要数:1台) | 1,000 |
| 形R87B-FA6A15HPFR2 | 形R87B-N2(必要数:1台)+ | 13,000 |
| | 形R87F-A6A15HP(必要数:2台)+ | 2,500(単価) |
| | 形R87F-PC-20(必要数:2台)+ | 400(単価) |
| | 形R87F-SET1238(必要数:2台) | 1,000(単価) |
| 形R87B-FA6A15HPFR3 | 形R87B-N3(必要数:1台)+ | 17,000 |
| | 形R87F-A6A15HP(必要数:3台)+ | 2,500(単価) |
| | 形R87F-PC-20(必要数:3台)+ | 400(単価) |
| | 形R87F-SET1238(必要数:3台) | 1,000(単価) |
| 形R87B-FA6A15LPF | 形R87B-N(必要数:1台)+ | 8,500 |
| | 形R87F-A6A15LP(必要数:1台)+ | 2,500 |
| | 形R87F-PC-20(必要数:1台)+ | 400 |
| | 形R87F-SET1238(必要数:1台) | 1,000 |
| 形R87B-FA6A15LPF2 | 形R87B-N2(必要数:1台)+ | 13,000 |
| | 形R87F-A6A15LP(必要数:2台)+ | 2,500(単価) |
| | 形R87F-PC-20(必要数:2台)+ | 400(単価) |
| | 形R87F-SET1238(必要数:2台) | 1,000(単価) |
| 形R87B-FA6A15LPF3 | 形R87B-N3(必要数:1台)+ | 17,000 |
| | 形R87F-A6A15LP(必要数:3台)+ | 2,500(単価) |
| | 形R87F-PC-20(必要数:3台)+ | 400(単価) |
| | 形R87F-SET1238(必要数:3台) | 1,000(単価) |
| 形R87B-FA6A15LPFR | 形R87B-N(必要数:1台)+ | 8,500 |
| | 形R87F-A6A15LP(必要数:1台)+ | 2,500 |
| | 形R87F-PC-20(必要数:1台)+ | 400 |
| | 形R87F-SET1238(必要数:1台) | 1,000 |

| 生産終了商品 | 推奨代替商品 | 標準価格(¥) |
|-------------------|------------------------|-----------|
| 形R87B-FA6A15LPFR2 | 形R87B-N2(必要数:1台)+ | 13,000 |
| | 形R87F-A6A15LP(必要数:2台)+ | 2,500(単価) |
| | 形R87F-PC-20(必要数:2台)+ | 400(単価) |
| | 形R87F-SET1238(必要数:2台) | 1,000(単価) |
| 形R87B-FA6A15LPFR3 | 形R87B-N3(必要数:1台)+ | 17,000 |
| | 形R87F-A6A15LP(必要数:3台)+ | 2,500(単価) |
| | 形R87F-PC-20(必要数:3台)+ | 400(単価) |
| | 形R87F-SET1238(必要数:3台) | 1,000(単価) |
| 形R87B-TA1A15HPF | 形R87B-N(必要数:1台)+ | 8,500 |
| | 形R87T-A1A15HP(必要数:1台)+ | 3,100 |
| | 形R87F-PC-20(必要数:1台)+ | 400 |
| | 形R87F-SET1238(必要数:1台) | 1,000 |
| 形R87B-TA1A15HPF2 | 形R87B-N2(必要数:1台)+ | 13,000 |
| | 形R87T-A1A15HP(必要数:2台)+ | 3,100(単価) |
| | 形R87F-PC-20(必要数:2台)+ | 400(単価) |
| | 形R87F-SET1238(必要数:2台) | 1,000(単価) |
| 形R87B-TA1A15HPF3 | 形R87B-N3(必要数:1台)+ | 17,000 |
| | 形R87T-A1A15HP(必要数:3台)+ | 3,100(単価) |
| | 形R87F-PC-20(必要数:3台)+ | 400(単価) |
| | 形R87F-SET1238(必要数:3台) | 1,000(単価) |
| 形R87B-TA1A15HPFR | 形R87B-N(必要数:1台)+ | 8,500 |
| | 形R87T-A1A15HP(必要数:1台)+ | 3,100 |
| | 形R87F-PC-20(必要数:1台)+ | 400 |
| | 形R87F-SET1238(必要数:1台) | 1,000 |
| 形R87B-TA1A15HPFR2 | 形R87B-N2(必要数:1台)+ | 13,000 |
| | 形R87T-A1A15HP(必要数:2台)+ | 3,100(単価) |
| | 形R87F-PC-20(必要数:2台)+ | 400(単価) |
| | 形R87F-SET1238(必要数:2台) | 1,000(単価) |
| 形R87B-TA1A15HPFR3 | 形R87B-N3(必要数:1台)+ | 17,000 |
| | 形R87T-A1A15HP(必要数:3台)+ | 3,100(単価) |
| | 形R87F-PC-20(必要数:3台)+ | 400(単価) |
| | 形R87F-SET1238(必要数:3台) | 1,000(単価) |
| 形R87B-TA1A15MPF | 形R87B-N(必要数:1台)+ | 8,500 |
| | 形R87T-A1A15HP(必要数:1台)+ | 3,100 |
| | 形R87F-PC-20(必要数:1台)+ | 400 |
| | 形R87F-SET1238(必要数:1台) | 1,000 |
| 形R87B-TA1A15MPF2 | 形R87B-N2(必要数:1台)+ | 13,000 |
| | 形R87T-A1A15HP(必要数:2台)+ | 3,100(単価) |
| | 形R87F-PC-20(必要数:2台)+ | 400(単価) |
| | 形R87F-SET1238(必要数:2台) | 1,000(単価) |
| 形R87B-TA1A15MPF3 | 形R87B-N3(必要数:1台)+ | 17,000 |
| | 形R87T-A1A15HP(必要数:3台)+ | 3,100(単価) |
| | 形R87F-PC-20(必要数:3台)+ | 400(単価) |
| | 形R87F-SET1238(必要数:3台) | 1,000(単価) |

| 生産終了商品 | 推奨代替商品 | 標準価格(¥) |
|-------------------|------------------------|-----------|
| 形R87B-TA1A15MPFR | 形R87B-N(必要数:1台)+ | 8,500 |
| | 形R87T-A1A15HP(必要数:1台)+ | 3,100 |
| | 形R87F-PC-20(必要数:1台)+ | 400 |
| | 形R87F-SET1238(必要数:1台) | 1,000 |
| 形R87B-TA1A15MPFR2 | 形R87B-N2(必要数:1台)+ | 13,000 |
| | 形R87T-A1A15HP(必要数:2台)+ | 3,100(単価) |
| | 形R87F-PC-20(必要数:2台)+ | 400(単価) |
| | 形R87F-SET1238(必要数:2台) | 1,000(単価) |
| 形R87B-TA1A15MPFR3 | 形R87B-N3(必要数:1台)+ | 17,000 |
| | 形R87T-A1A15HP(必要数:3台)+ | 3,100(単価) |
| | 形R87F-PC-20(必要数:3台)+ | 400(単価) |
| | 形R87F-SET1238(必要数:3台) | 1,000(単価) |
| 形R87B-TA3A15HPF | 形R87B-N(必要数:1台)+ | 8,500 |
| | 形R87T-A3A15HP(必要数:1台)+ | 3,100 |
| | 形R87F-PC-20(必要数:1台)+ | 400 |
| | 形R87F-SET1238(必要数:1台) | 1,000 |
| 形R87B-TA3A15HPF2 | 形R87B-N2(必要数:1台)+ | 13,000 |
| | 形R87T-A3A15HP(必要数:2台)+ | 3,100(単価) |
| | 形R87F-PC-20(必要数:2台)+ | 400(単価) |
| | 形R87F-SET1238(必要数:2台) | 1,000(単価) |
| 形R87B-TA3A15HPF3 | 形R87B-N3(必要数:1台)+ | 17,000 |
| | 形R87T-A3A15HP(必要数:3台)+ | 3,100(単価) |
| | 形R87F-PC-20(必要数:3台)+ | 400(単価) |
| | 形R87F-SET1238(必要数:3台) | 1,000(単価) |
| 形R87B-TA3A15HPFR | 形R87B-N(必要数:1台)+ | 8,500 |
| | 形R87T-A3A15HP(必要数:1台)+ | 3,100 |
| | 形R87F-PC-20(必要数:1台)+ | 400 |
| | 形R87F-SET1238(必要数:1台) | 1,000 |
| 形R87B-TA3A15HPFR2 | 形R87B-N2(必要数:1台)+ | 13,000 |
| | 形R87T-A3A15HP(必要数:2台)+ | 3,100(単価) |
| | 形R87F-PC-20(必要数:2台)+ | 400(単価) |
| | 形R87F-SET1238(必要数:2台) | 1,000(単価) |
| 形R87B-TA3A15HPFR3 | 形R87B-N3(必要数:1台)+ | 17,000 |
| | 形R87T-A3A15HP(必要数:3台)+ | 3,100(単価) |
| | 形R87F-PC-20(必要数:3台)+ | 400(単価) |
| | 形R87F-SET1238(必要数:3台) | 1,000(単価) |
| 形R87B-TA3A15MPF | 形R87B-N(必要数:1台)+ | 8,500 |
| | 形R87T-A3A15HP(必要数:1台)+ | 3,100 |
| | 形R87F-PC-20(必要数:1台)+ | 400 |
| | 形R87F-SET1238(必要数:1台) | 1,000 |
| 形R87B-TA3A15MPF2 | 形R87B-N2(必要数:1台)+ | 13,000 |
| | 形R87T-A3A15HP(必要数:2台)+ | 3,100(単価) |
| | 形R87F-PC-20(必要数:2台)+ | 400(単価) |
| | 形R87F-SET1238(必要数:2台) | 1,000(単価) |

| 生産終了商品 | 推奨代替商品 | 標準価格(¥) |
|-------------------|------------------------|-----------|
| 形R87B-TA3A15MPF3 | 形R87B-N3(必要数:1台)+ | 17,000 |
| | 形R87T-A3A15HP(必要数:3台)+ | 3,100(単価) |
| | 形R87F-PC-20(必要数:3台)+ | 400(単価) |
| | 形R87F-SET1238(必要数:3台) | 1,000(単価) |
| 形R87B-TA3A15MPFR | 形R87B-N(必要数:1台)+ | 8,500 |
| | 形R87T-A3A15HP(必要数:1台)+ | 3,100 |
| | 形R87F-PC-20(必要数:1台)+ | 400 |
| | 形R87F-SET1238(必要数:1台) | 1,000 |
| 形R87B-TA3A15MPFR2 | 形R87B-N2(必要数:1台)+ | 13,000 |
| | 形R87T-A3A15HP(必要数:2台)+ | 3,100(単価) |
| | 形R87F-PC-20(必要数:2台)+ | 400(単価) |
| | 形R87F-SET1238(必要数:2台) | 1,000(単価) |
| 形R87B-TA3A15MPFR3 | 形R87B-N3(必要数:1台)+ | 17,000 |
| | 形R87T-A3A15HP(必要数:3台)+ | 3,100(単価) |
| | 形R87F-PC-20(必要数:3台)+ | 400(単価) |
| | 形R87F-SET1238(必要数:3台) | 1,000(単価) |
| 形R87B-TA4A15HPF | 形R87B-N(必要数:1台)+ | 8,500 |
| | 形R87T-A4A15HP(必要数:1台)+ | 3,100 |
| | 形R87F-PC-20(必要数:1台)+ | 400 |
| | 形R87F-SET1238(必要数:1台) | 1,000 |
| 形R87B-TA4A15HPF2 | 形R87B-N2(必要数:1台)+ | 13,000 |
| | 形R87T-A4A15HP(必要数:2台)+ | 3,100(単価) |
| | 形R87F-PC-20(必要数:2台)+ | 400(単価) |
| | 形R87F-SET1238(必要数:2台) | 1,000(単価) |
| 形R87B-TA4A15HPF3 | 形R87B-N3(必要数:1台)+ | 17,000 |
| | 形R87T-A4A15HP(必要数:3台)+ | 3,100(単価) |
| | 形R87F-PC-20(必要数:3台)+ | 400(単価) |
| | 形R87F-SET1238(必要数:3台) | 1,000(単価) |
| 形R87B-TA4A15HPFR | 形R87B-N(必要数:1台)+ | 8,500 |
| | 形R87T-A4A15HP(必要数:1台)+ | 3,100 |
| | 形R87F-PC-20(必要数:1台)+ | 400 |
| | 形R87F-SET1238(必要数:1台) | 1,000 |
| 形R87B-TA4A15HPFR2 | 形R87B-N2(必要数:1台)+ | 13,000 |
| | 形R87T-A4A15HP(必要数:2台)+ | 3,100(単価) |
| | 形R87F-PC-20(必要数:2台)+ | 400(単価) |
| | 形R87F-SET1238(必要数:2台) | 1,000(単価) |
| 形R87B-TA4A15HPFR3 | 形R87B-N3(必要数:1台)+ | 17,000 |
| | 形R87T-A4A15HP(必要数:3台)+ | 3,100(単価) |
| | 形R87F-PC-20(必要数:3台)+ | 400(単価) |
| | 形R87F-SET1238(必要数:3台) | 1,000(単価) |
| 形R87B-TA4A15MPF | 形R87B-N(必要数:1台)+ | 8,500 |
| | 形R87T-A4A15HP(必要数:1台)+ | 3,100 |
| | 形R87F-PC-20(必要数:1台)+ | 400 |
| | 形R87F-SET1238(必要数:1台) | 1,000 |

| 生産終了商品 | 推奨代替商品 | 標準価格(¥) |
|-------------------|------------------------|-----------|
| 形R87B-TA4A15MPF2 | 形R87B-N2(必要数:1台)+ | 13,000 |
| | 形R87T-A4A15HP(必要数:2台)+ | 3,100(単価) |
| | 形R87F-PC-20(必要数:2台)+ | 400(単価) |
| | 形R87F-SET1238(必要数:2台) | 1,000(単価) |
| 形R87B-TA4A15MPF3 | 形R87B-N3(必要数:1台)+ | 17,000 |
| | 形R87T-A4A15HP(必要数:3台)+ | 3,100(単価) |
| | 形R87F-PC-20(必要数:3台)+ | 400(単価) |
| | 形R87F-SET1238(必要数:3台) | 1,000(単価) |
| 形R87B-TA4A15MPFR | 形R87B-N(必要数:1台)+ | 8,500 |
| | 形R87T-A4A15HP(必要数:1台)+ | 3,100 |
| | 形R87F-PC-20(必要数:1台)+ | 400 |
| | 形R87F-SET1238(必要数:1台) | 1,000 |
| 形R87B-TA4A15MPFR2 | 形R87B-N2(必要数:1台)+ | 13,000 |
| | 形R87T-A4A15HP(必要数:2台)+ | 3,100(単価) |
| | 形R87F-PC-20(必要数:2台)+ | 400(単価) |
| | 形R87F-SET1238(必要数:2台) | 1,000(単価) |
| 形R87B-TA4A15MPFR3 | 形R87B-N3(必要数:1台)+ | 17,000 |
| | 形R87T-A4A15HP(必要数:3台)+ | 3,100(単価) |
| | 形R87F-PC-20(必要数:3台)+ | 400(単価) |
| | 形R87F-SET1238(必要数:3台) | 1,000(単価) |
| 形R87B-TA6A15HPF | 形R87B-N(必要数:1台)+ | 8,500 |
| | 形R87T-A6A15HP(必要数:1台)+ | 3,100 |
| | 形R87F-PC-20(必要数:1台)+ | 400 |
| | 形R87F-SET1238(必要数:1台) | 1,000 |
| 形R87B-TA6A15HPF2 | 形R87B-N2(必要数:1台)+ | 13,000 |
| | 形R87T-A6A15HP(必要数:2台)+ | 3,100(単価) |
| | 形R87F-PC-20(必要数:2台)+ | 400(単価) |
| | 形R87F-SET1238(必要数:2台) | 1,000(単価) |
| 形R87B-TA6A15HPF3 | 形R87B-N3(必要数:1台)+ | 17,000 |
| | 形R87T-A6A15HP(必要数:3台)+ | 3,100(単価) |
| | 形R87F-PC-20(必要数:3台)+ | 400(単価) |
| | 形R87F-SET1238(必要数:3台) | 1,000(単価) |
| 形R87B-TA6A15HPFR | 形R87B-N(必要数:1台)+ | 8,500 |
| | 形R87T-A6A15HP(必要数:1台)+ | 3,100 |
| | 形R87F-PC-20(必要数:1台)+ | 400 |
| | 形R87F-SET1238(必要数:1台) | 1,000 |
| 形R87B-TA6A15HPFR2 | 形R87B-N2(必要数:1台)+ | 13,000 |
| | 形R87T-A6A15HP(必要数:2台)+ | 3,100(単価) |
| | 形R87F-PC-20(必要数:2台)+ | 400(単価) |
| | 形R87F-SET1238(必要数:2台) | 1,000(単価) |
| 形R87B-TA6A15HPFR3 | 形R87B-N3(必要数:1台)+ | 17,000 |
| | 形R87T-A6A15HP(必要数:3台)+ | 3,100(単価) |
| | 形R87F-PC-20(必要数:3台)+ | 400(単価) |
| | 形R87F-SET1238(必要数:3台) | 1,000(単価) |

| 生産終了商品 | 推奨代替商品 | 標準価格(¥) |
|-------------------|------------------------|-----------|
| 形R87B-TA6A15MPF | 形R87B-N(必要数:1台)+ | 8,500 |
| | 形R87T-A6A15HP(必要数:1台)+ | 3,100 |
| | 形R87F-PC-20(必要数:1台)+ | 400 |
| | 形R87F-SET1238(必要数:1台) | 1,000 |
| 形R87B-TA6A15MPF2 | 形R87B-N2(必要数:1台)+ | 13,000 |
| | 形R87T-A6A15HP(必要数:2台)+ | 3,100(単価) |
| | 形R87F-PC-20(必要数:2台)+ | 400(単価) |
| | 形R87F-SET1238(必要数:2台) | 1,000(単価) |
| 形R87B-TA6A15MPF3 | 形R87B-N3(必要数:1台)+ | 17,000 |
| | 形R87T-A6A15HP(必要数:3台)+ | 3,100(単価) |
| | 形R87F-PC-20(必要数:3台)+ | 400(単価) |
| | 形R87F-SET1238(必要数:3台) | 1,000(単価) |
| 形R87B-TA6A15MPFR | 形R87B-N(必要数:1台)+ | 8,500 |
| | 形R87T-A6A15HP(必要数:1台)+ | 3,100 |
| | 形R87F-PC-20(必要数:1台)+ | 400 |
| | 形R87F-SET1238(必要数:1台) | 1,000 |
| 形R87B-TA6A15MPFR2 | 形R87B-N2(必要数:1台)+ | 13,000 |
| | 形R87T-A6A15HP(必要数:2台)+ | 3,100(単価) |
| | 形R87F-PC-20(必要数:2台)+ | 400(単価) |
| | 形R87F-SET1238(必要数:2台) | 1,000(単価) |
| 形R87B-TA6A15MPFR3 | 形R87B-N3(必要数:1台)+ | 17,000 |
| | 形R87T-A6A15HP(必要数:3台)+ | 3,100(単価) |
| | 形R87F-PC-20(必要数:3台)+ | 400(単価) |
| | 形R87F-SET1238(必要数:3台) | 1,000(単価) |

■外形寸法

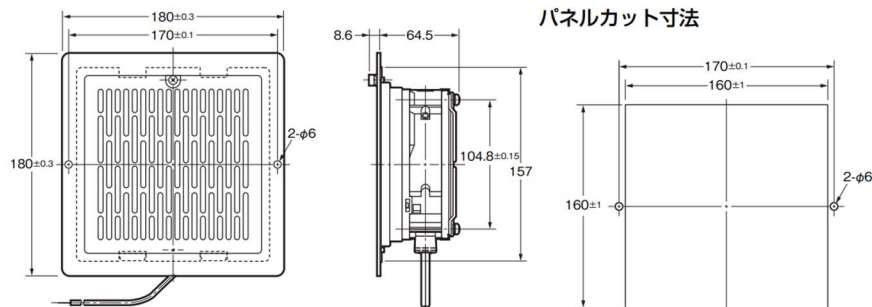
| 生産終了商品 形R87□-A□A15MP | 推奨代替商品 形R87□-A□A15HP |
|-------------------------|-------------------------|
| | |

■外形寸法 (つづき)

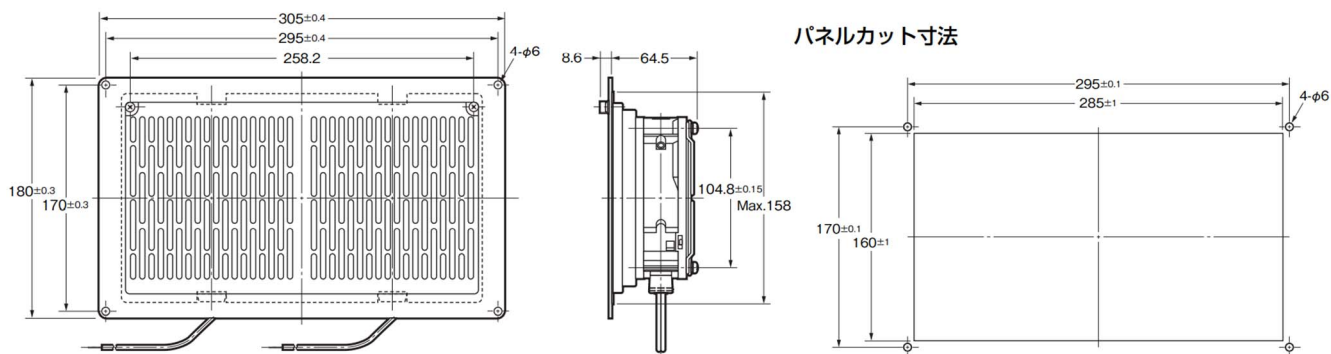
| | |
|-------------------------------|---|
| <p>生産終了商品 形R87B-□シリーズ</p> | <p>推奨代替商品 形R87B-N□+形R87□-A□A15+形R87F-PC-20 +形R87F-SET1238</p> |
|-------------------------------|---|

各ユニット(形R87B-N□+形R87□-A□A15+形R87F-PC-20)を組み合わせた場合の外形寸法は、生産終了商品の形R87B-□シリーズと同じになります。

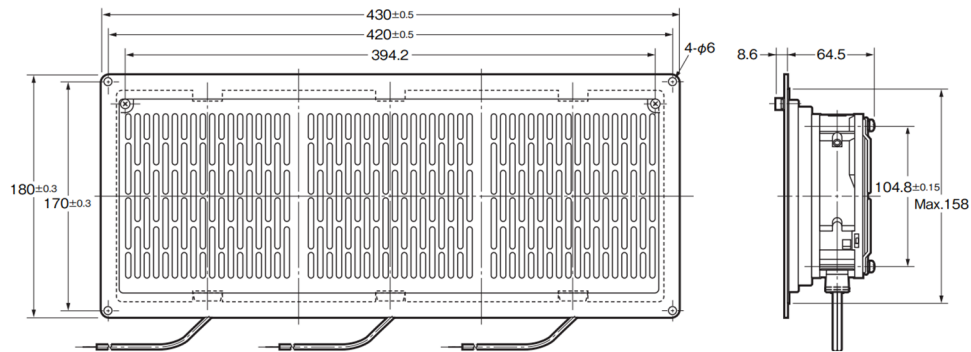
1連タイプ



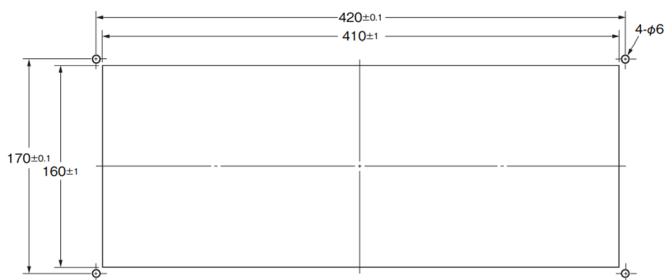
2連タイプ



3連タイプ



パネルカット寸法

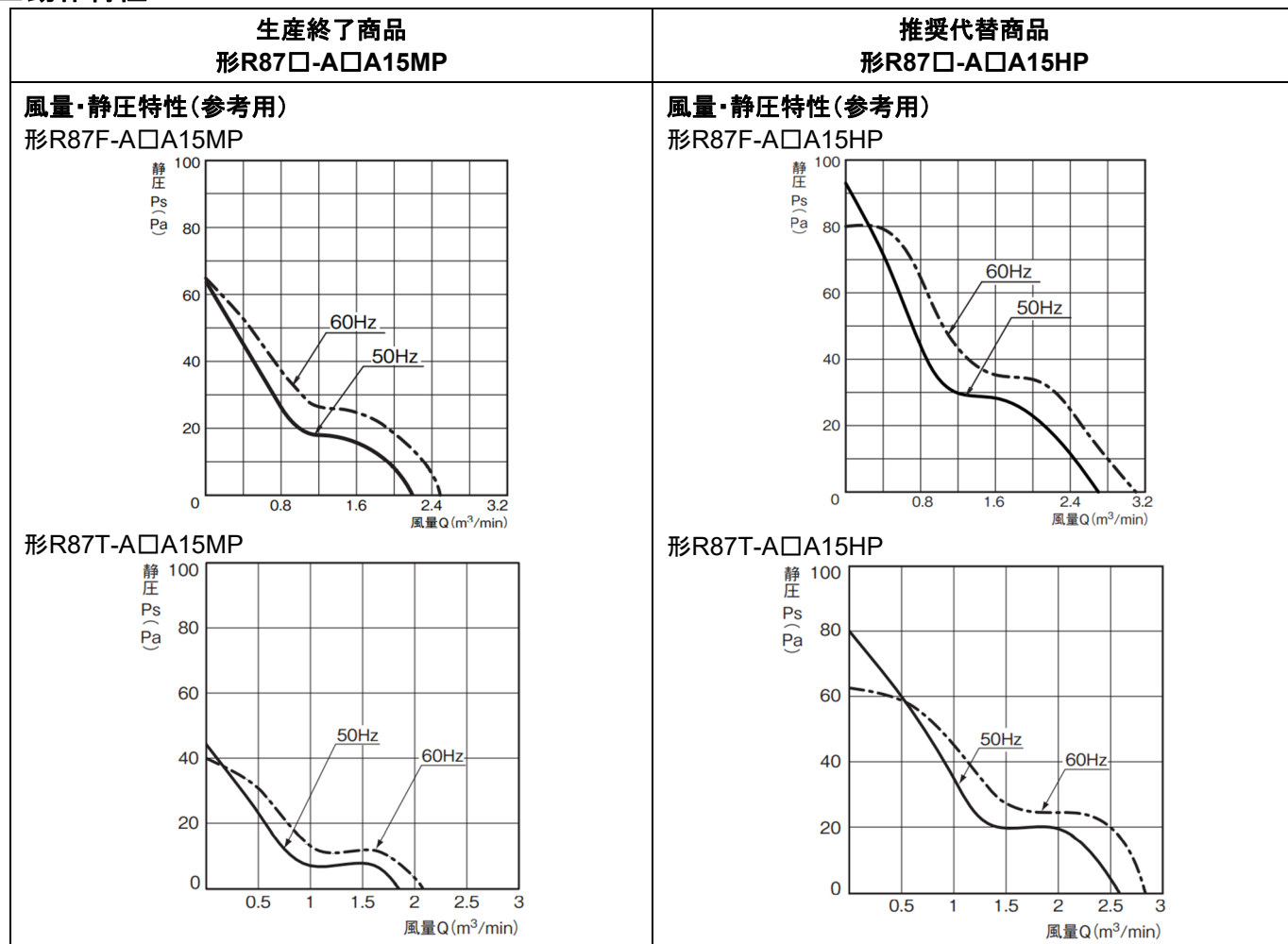


■ 定格／性能
AC軸流ファン定格

| 項目 | | 生産終了商品 形R87□-A□A15MP | | | | 推奨代替商品 形R87□-A□A15HP | | | |
|-----------------------------|--------|-------------------------|-------|---------------|-------|-------------------------|-------|---------------|-------|
| | | 形R87F-A□A15MP | | 形R87T-A□A15MP | | 形R87F-A□A15HP | | 形R87T-A□A15HP | |
| | | 50Hz | 60Hz | 50Hz | 60Hz | 50Hz | 60Hz | 50Hz | 60Hz |
| 定格電流(A) * | AC100V | 0.220 | 0.180 | 0.170 | 0.150 | 0.230 | 0.200 | 0.240 | 0.210 |
| | AC115V | 0.180 | 0.160 | 0.140 | 0.120 | 0.190 | 0.170 | 0.210 | 0.180 |
| | AC200V | 0.110 | 0.090 | 0.080 | 0.070 | 0.110 | 0.100 | 0.120 | 0.110 |
| | AC230V | 0.090 | 0.080 | 0.070 | 0.060 | 0.090 | 0.080 | 0.110 | 0.090 |
| 消費電力(W) * | | 15 | 14 | 12 | 11 | 15 | 14 | 17 | 16 |
| 定格回転数(r/min) * | | 2450 | 2700 | 2350 | 2600 | 2750 | 3200 | 2700 | 3100 |
| 最大風量(m ³ /min) * | | 2.2 | 2.5 | 1.8 | 2.1 | 2.7 | 3.1 | 2.6 | 2.9 |
| 最大静圧(Pa) * | | 64 | 64 | 42 | 40 | 93 | 80 | 80 | 62 |
| 騒音(dB) * | | 39 | 42 | 36 | 40 | 42 | 46 | 42 | 46 |

* ノミナル値を示す。

■ 動作特性



本案内に記載の仕様・価格は、発行時点のものです。予告なく変更することがありますので、ご了承ください。
本案内では主に仕様上の変更点を記載しています。ご使用上の注意事項等、ご使用の際に必要な内容につきましては、必ずカタログ、仕様書、取扱説明書、マニュアル等をお読みください。