

生産終了商品のお知らせ

RFIDシステム

発行日
2021年10月1日

No. 2021080C

汎用・短距離RFID IDコントローラ 形V600-CA5Dシリーズ 生産終了のお知らせ

生産終了商品

IDコントローラ

形V600-CA5D01

形V600-CA5D02



推奨代替商品

IDコントローラ

形V680-CA5D01-V2

形V680-CA5D02-V2

■最終受注年月

2024年9月末

■最終出荷年月

2024年12月末

■修理対応終了年月

2031年9月末

■推奨代替商品をご利用いただいた場合の注意点

交信周波数が異なるため、アンテナやRFタグはそのままご使用いただくことは出来ません。

V680シリーズのアンテナとRFタグに変更ください。

コントローラは、形V680コマンドと形V600コマンドの2種類のコマンドフォーマットが使用できます。

詳細はユーザーズマニュアルを参照ください。

■生産終了商品との相違点

推奨代替商品形式	本体の色	外形寸法	配線接続	取付寸法	定格性能	動作特性	操作方法
形V680-CA5D□-V2	◎	◎	○	◎	○	×	○

◎：互換

○：ほとんど変更ありません／相似性の高い変更

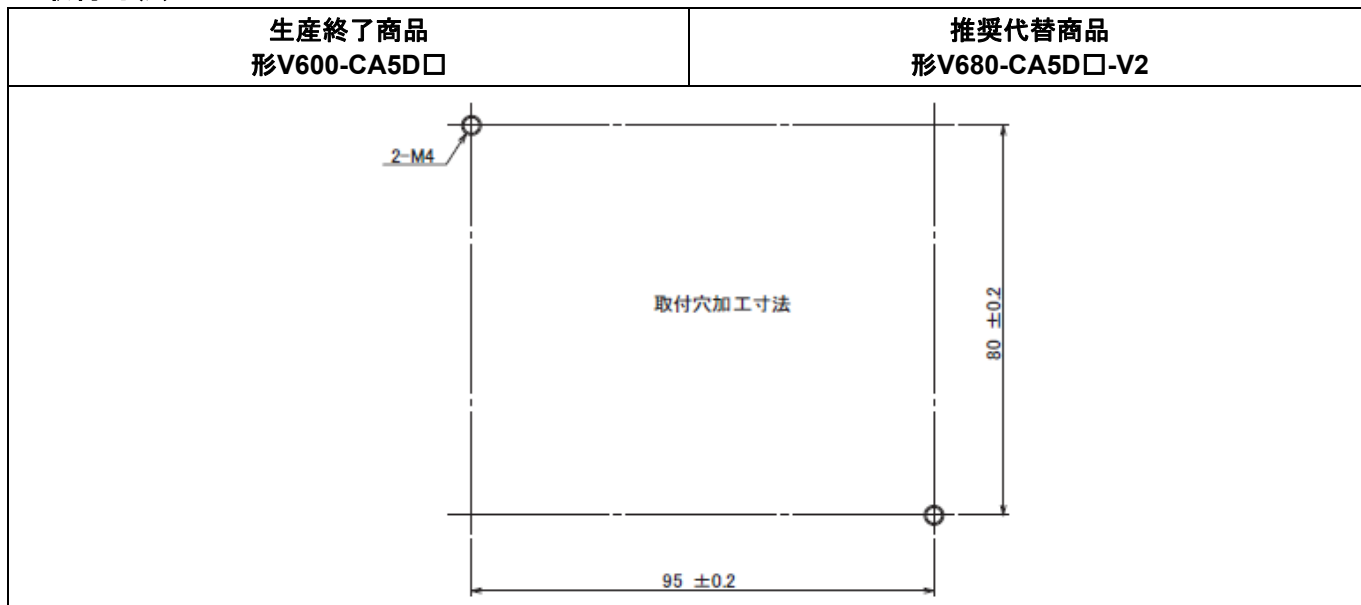
×：変更大

—：該当する仕様がありません

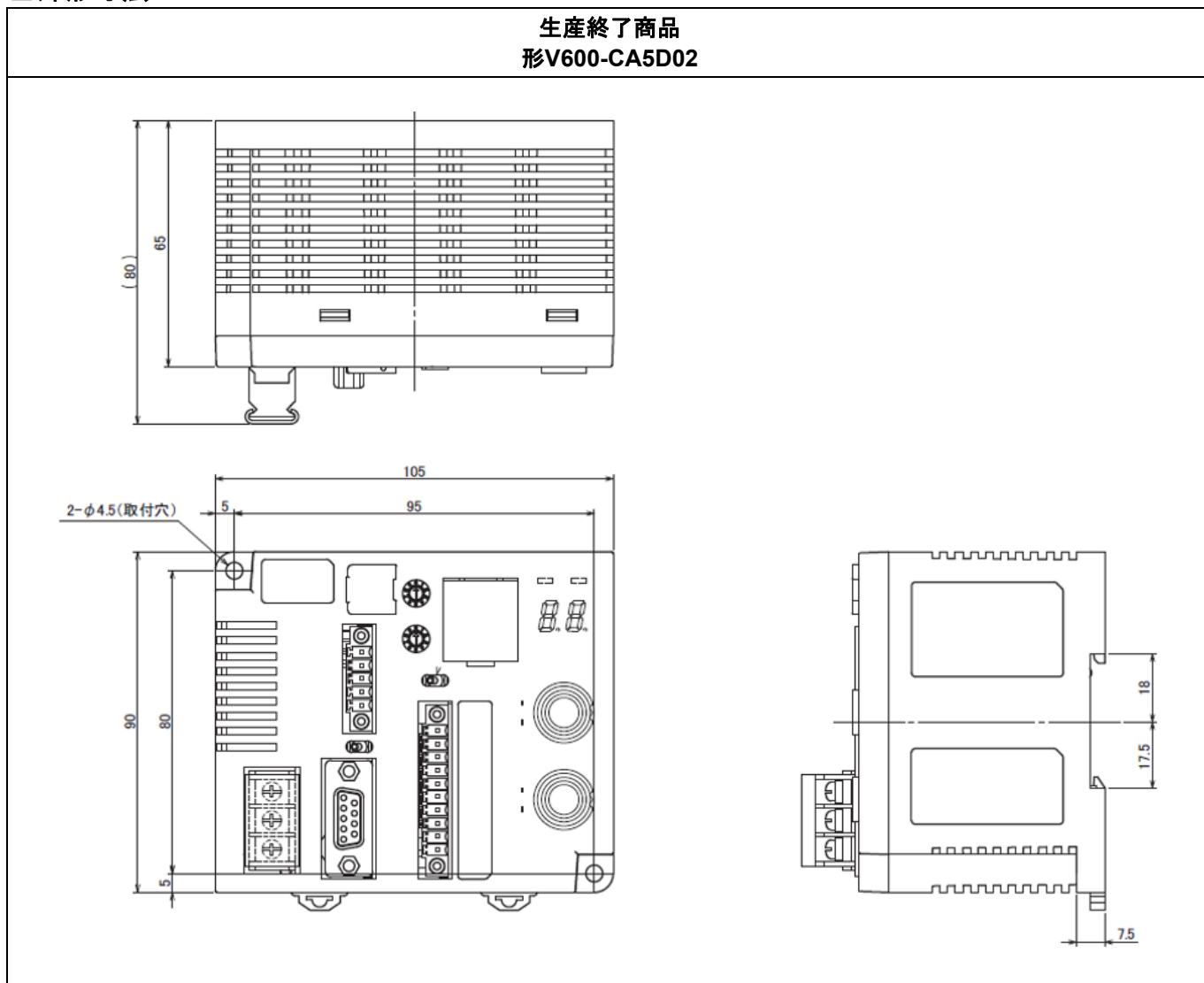
■生産終了商品と推奨代替商品

生産終了商品	推奨代替商品	標準価格(¥)
形V600-CA5D01	形V680-CA5D01-V2	110,000
形V600-CA5D02	形V680-CA5D02-V2	210,000

■ 取付寸法

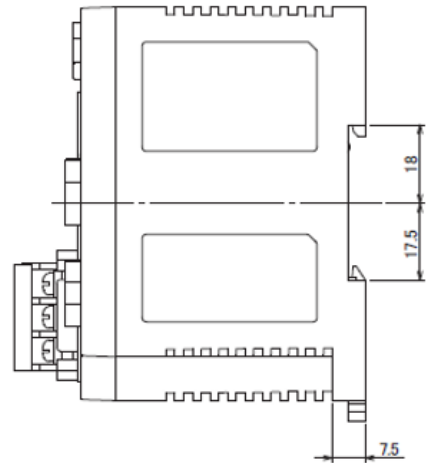
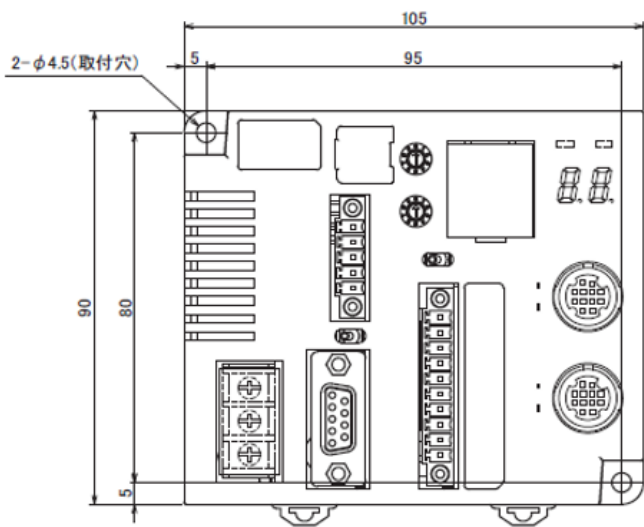
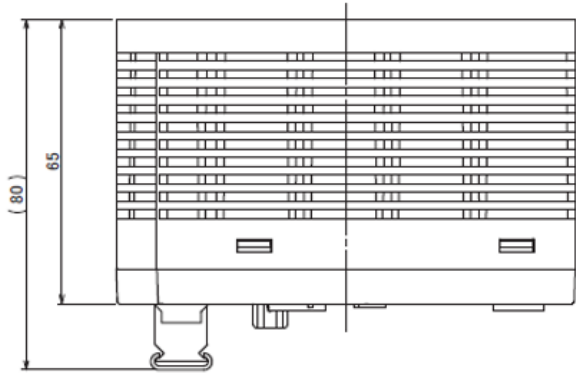


■ 外形寸法



■外形寸法 (つづき)

推奨代替商品
形V680-CA5D02-V2



■ 定格／性能

項目	生産終了商品		推奨代替商品	
	形V600-CA5D01	形V600-CA5D02	形V680-CA5D01-V2	形V680-CA5D02-V2
電源電圧	DC24V(−15～+10%)			
消費電力	15W以下			
使用周囲温度	−10℃～+55℃(氷結なきこと)			
使用周囲湿度	25～85%RH(結露なきこと)			
保存周囲温度	−25℃～+65℃(氷結なきこと)			
保存周囲湿度	25～85%RH(結露なきこと)			
絶縁抵抗	電源端子一括とGRケース間／GRと端子一括間 20MΩ以上(DC500Vメガにて)			
耐電圧	電源端子一括とGRケース間／GRと端子一括間 AC1000V 50/60Hz 1分間 漏れ電流10mA以下			
耐振動性	10Hz～150Hz、複振幅0.2mm、加速度15m/s ² 、 X、Y、Z各方向に1掃引8分間で10回掃引			
耐衝撃性	150m/s ²			
保護構造	盤内蔵型(IP20相当)			
材質	PC+ABS			
質量	約300g			
取付方法	DINまたはM4ねじ			
接続ヘッド数	1	2	1	2
通信仕様	RS232C、RS-422/RS-485			
交信周波数	530kHz		13.56MHz	
使用可能アンテナ /RFタグ	V600 series		V680 series	

■ 通信仕様

項目	生産終了商品 形V600-CA5D□		推奨代替商品 形V680-CA5D□-V2	
	仕様	RS-232C	RS-422/RS-485	RS-232C
コネクタ仕様	9ピンD-Subコネクタ ソケット ロックねじ:M2.6	フェニックスコンタクト製5ピンコネクタ MC1.5/5GF-3.5	9ピンD-Subコネクタ ソケット ロックねじ:M2.6	フェニックスコンタクト製5ピンコネクタ MC1.5/5GF-3.5
通信方式	半2重シリアル	4/2線式半2重シリアル	半2重シリアル	4/2線式半2重シリアル
伝送速度	38,400/19,200/9,600/4,800/2,400/1,200bps		115,200/38,400/19,200/9,600bps	
データ長	7 / 8 bit			
ストップビット長	1 / 2 bit			
誤り検出	パリティ(偶数/奇数/なし)			
ケーブル長	最長15m	総長500m	最長15m	総長500m

本案内に記載の仕様・価格は、発行時点のものです。予告なく変更することがありますので、ご了承ください。
 本案内では主に仕様上の変更点を記載しています。ご使用上の注意事項等、ご使用の際に必要な内容につきましては、必ずカタログ、仕様書、取扱説明書、マニュアル等をお読みください。