

生産終了商品のお知らせ

発行日
2021年10月1日

No. 2021076C

ソリッドステート・リレー

ソリッドステート・リレー 形G3B(D)シリーズ 生産終了のお知らせ

生産終了商品

ソリッドステート・リレー

形G3B-205S DC4-30
形G3B-205S-VD DC5-24
形G3B-205SM
形G3B-205SA



形G3BD-103S(-VD) DC5-24
形G3BD-103SM DC4-24

推奨代替商品

ソリッドステート・リレー

形G3PJ-215B DC12-24
形G3PJ-215B DC12-24
形G3PJ-215B DC12-24
形G3PJ-215B DC12-24



形G3HD-X03SN-VD DC5-24 または
形G3HD-202SN-VD DC12-24V
形G3HD-X03SN-VD DC5-24 または
形G3HD-202SN-VD DC12-24V

■最終受注年月

2023年3月末

■最終出荷年月

2023年6月末

■推奨代替商品をご利用いただいた場合の注意点

形G3PJ-215Bは外形寸法・配線接続等が異なりますので、ご注意ください。
入力端子プッシュイン(形G3PJ-215B-PU)も品揃えしております。
形G3HDシリーズは、ソケットが異なりますので、ご注意ください。
定格負荷DC110V/3Aが必要な場合は、形G3NA-D210B-UTUをご検討ください。

■生産終了商品との相違点



推奨代替商品形式	本体の色	外形寸法	配線接続	取付寸法	定格性能	動作特性	操作方法
形G3PJ-215B DC12-24	○	×	×	×	×	×	◎
形G3HD-X03SN-VD DC5-24	○	×	×	○	×	×	◎
形G3HD-202SN-VD DC12-24V	○	×	×	○	×	×	◎



◎：互換
○：ほとんど変更ありません／相似性の高い変更
×：変更大
—：該当する仕様がありません

■生産終了商品と推奨代替商品

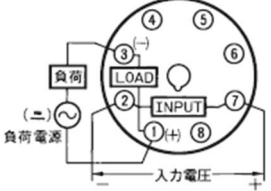
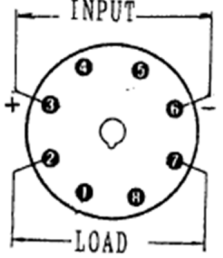
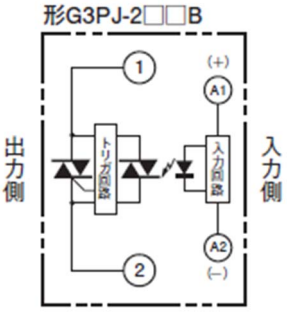
生産終了商品	推奨代替商品	標準価格(¥)
形G3B-205S DC4-30	形G3PJ-215B DC12-24	4,000
形G3B-205S-VD DC5-24	形G3PJ-215B DC12-24	4,000
形G3B-205SA	形G3PJ-215B DC12-24	4,000
形G3B-205SM	形G3PJ-215B DC12-24	4,000
形G3BD-103S DC5-24	形G3HD-X03SN-VD DC5-24	3,350
	形G3HD-202SN-VD DC12-24V	5,050
形G3BD-103S-VD DC5-24	形G3HD-X03SN-VD DC5-24	3,350
	形G3HD-202SN-VD DC12-24V	5,050
形G3BD-103SM DC4-24	形G3HD-X03SN-VD DC5-24	3,350
	形G3HD-202SN-VD DC12-24V	5,050

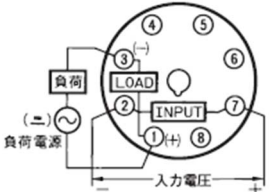
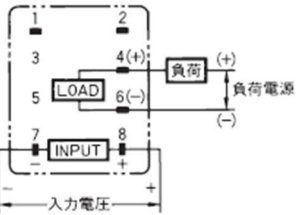
■本体の色

生産終了商品 形G3B-205S(-VD)、形G3B-205SM、形G3B-205SA	推奨代替商品 形G3PJ-215B
本体の色・・・黒 	本体の色・・・黒(放熱器の色・・・銀色) 

生産終了商品 形G3BD-103S(-VD)、形G3BD-103SM	推奨代替商品 形G3HD-X03SN-VD、形G3HD-202SN-VD
本体の色・・・黒 	本体の色・・・黒 

■端子配置／配線接続

生産終了商品 形G3B-205S(-VD)、形G3B-205SM、形G3B-205SA	推奨代替商品 形G3PJ-215B
<p>端子配置/内部接続</p> <p>端子配置/内部接続 (BOTTOM VIEW)</p>  <p>注. ()内は形G3BD、形G3BD-VDタイプ 負荷は+側、-側のどちらにも接続可能です。</p> <p>形G3B-205SA</p> 	<p>端子配置/内部接続</p> <p>形G3PJ-2□□B</p> 

生産終了商品 形G3BD-103S(-VD)、形G3BD-103SM	推奨代替商品 形G3HD-X03SN-VD、形G3HD-202SN-VD
<p>端子配置/内部接続</p> <p>端子配置/内部接続 (BOTTOM VIEW)</p>  <p>注. ()内は形G3BD、形G3BD-VDタイプ 負荷は+側、-側のどちらにも接続可能です。</p>	<p>端子配置/内部接続</p> <p>端子配置/内部接続 (BOTTOM VIEW)</p>  <p>注. ()内は形G3HD、形G3HD-VDタイプ。 負荷は+側、-側のどちらにも接続可能です。</p>

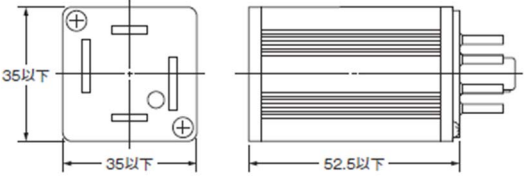
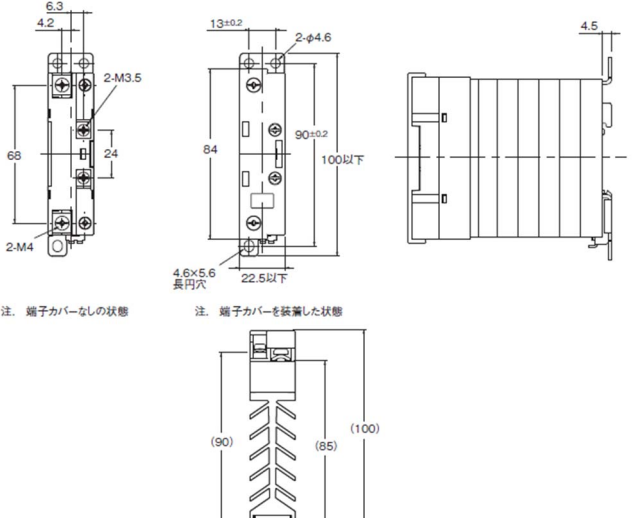
■ 取付寸法

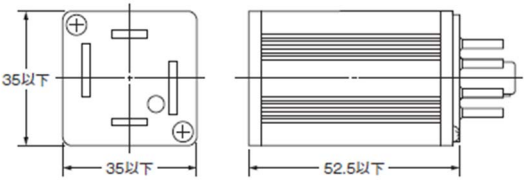
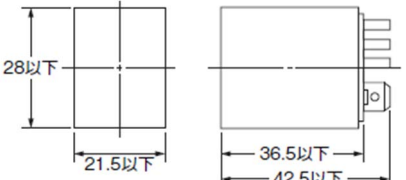
生産終了商品 形G3B-205S(-VD)、形G3B-205SM、形G3B-205SA		推奨代替商品 形G3PJ-215B										
<p>取付寸法</p> <table border="1"> <thead> <tr> <th>外形寸法</th> <th>端子配置/内部接続</th> <th>取り付け穴加工寸法</th> </tr> </thead> <tbody> <tr> <td> <p>形PF083A</p> </td> <td rowspan="2"> <p>(TOP VIEW)</p> <p>2-M4またはφ4.5穴 33±0.2</p> <p>注: レール取り付けもできます。</p> </td> <td rowspan="2"> <p>取り付け穴加工寸法</p> </td> </tr> <tr> <td> <p>形PF083A-E</p> </td> </tr> </tbody> </table>		外形寸法	端子配置/内部接続	取り付け穴加工寸法	<p>形PF083A</p>	<p>(TOP VIEW)</p> <p>2-M4またはφ4.5穴 33±0.2</p> <p>注: レール取り付けもできます。</p>	<p>取り付け穴加工寸法</p>	<p>形PF083A-E</p>	<p>取付寸法</p> <p>DINレール取付も可能です。</p>			
外形寸法	端子配置/内部接続	取り付け穴加工寸法										
<p>形PF083A</p>	<p>(TOP VIEW)</p> <p>2-M4またはφ4.5穴 33±0.2</p> <p>注: レール取り付けもできます。</p>	<p>取り付け穴加工寸法</p>										
<p>形PF083A-E</p>												
<p>取付寸法</p> <table border="1"> <thead> <tr> <th>外形寸法</th> <th>端子配置/内部接続</th> <th>取り付け穴およびプリント基板加工寸法 (BOTTOM VIEW)</th> </tr> </thead> <tbody> <tr> <td> <p>形PL08</p> </td> <td rowspan="3"> <p>(BOTTOM VIEW)</p> </td> <td> <p>2-φ3.5または2-M3 線用端子取り付け穴</p> <p>2-φ3.5または2-M3 ソケット取り付け穴</p> <p> L=40mm 形MK2(Z)P 形PU、形AMD-S 形MK2(X)P、形GZ 形STP、形H3L、形TDS、形DTS 形DSP、形TDF、形TDV L=88mm 形61F-GP/APN、形G40-212S 形RD2P、形RDA、形TDA、形AGF 形SE、形SAD、形K2CU、形SDV-F </p> </td> </tr> <tr> <td> <p>形PL08-Q</p> </td> <td> <p>2-φ3.5または2-M3 ソケット取り付け穴</p> <p>形MK2(Z)P</p> </td> </tr> <tr> <td> <p>形PLE08-O</p> </td> <td> <p>2-φ3.5穴 保持金具取り付け穴</p> <p> φ27.7±0.1 40±0.1 8-φ2.5穴 </p> <p>形MK2(Z)P</p> </td> </tr> </tbody> </table>			外形寸法	端子配置/内部接続	取り付け穴およびプリント基板加工寸法 (BOTTOM VIEW)	<p>形PL08</p>	<p>(BOTTOM VIEW)</p>	<p>2-φ3.5または2-M3 線用端子取り付け穴</p> <p>2-φ3.5または2-M3 ソケット取り付け穴</p> <p> L=40mm 形MK2(Z)P 形PU、形AMD-S 形MK2(X)P、形GZ 形STP、形H3L、形TDS、形DTS 形DSP、形TDF、形TDV L=88mm 形61F-GP/APN、形G40-212S 形RD2P、形RDA、形TDA、形AGF 形SE、形SAD、形K2CU、形SDV-F </p>	<p>形PL08-Q</p>	<p>2-φ3.5または2-M3 ソケット取り付け穴</p> <p>形MK2(Z)P</p>	<p>形PLE08-O</p>	<p>2-φ3.5穴 保持金具取り付け穴</p> <p> φ27.7±0.1 40±0.1 8-φ2.5穴 </p> <p>形MK2(Z)P</p>
外形寸法	端子配置/内部接続	取り付け穴およびプリント基板加工寸法 (BOTTOM VIEW)										
<p>形PL08</p>	<p>(BOTTOM VIEW)</p>	<p>2-φ3.5または2-M3 線用端子取り付け穴</p> <p>2-φ3.5または2-M3 ソケット取り付け穴</p> <p> L=40mm 形MK2(Z)P 形PU、形AMD-S 形MK2(X)P、形GZ 形STP、形H3L、形TDS、形DTS 形DSP、形TDF、形TDV L=88mm 形61F-GP/APN、形G40-212S 形RD2P、形RDA、形TDA、形AGF 形SE、形SAD、形K2CU、形SDV-F </p>										
<p>形PL08-Q</p>		<p>2-φ3.5または2-M3 ソケット取り付け穴</p> <p>形MK2(Z)P</p>										
<p>形PLE08-O</p>		<p>2-φ3.5穴 保持金具取り付け穴</p> <p> φ27.7±0.1 40±0.1 8-φ2.5穴 </p> <p>形MK2(Z)P</p>										

■ 取付寸法 (つづき)

生産終了商品 形G3BD-103S(-VD)、形G3BD-103SM		推奨代替商品 形G3HD-X03SN-VD、形G3HD-202SN-VD	
取付寸法		取付寸法	
<p>形PF083A</p>		<p>形PTF-08-PU</p>	
<p>形PF083A-E</p>		<p>端子配置/内部接続</p>	
<p>取付け穴加工寸法</p> <p>2-M4またはφ4.5穴 33±0.2</p> <p>注: レール取り付けもできます。</p>		<p>取付け穴加工寸法</p> <p>注: おし取付時はフックを引き出してご使用ください。</p>	
<p>形PL08</p>		<p>取付け穴およびプリント基板加工寸法 (BOTTOM VIEW)</p> <p>形MK2(Z)P L=40mm L=74mm 形PU, 形AMD-S 形MK2(X)P, 形CZ 形STR, 形H3L, 形TDS, 形DTS 形DSP, 形TDF, 形TDV L=98mm 形61F-GP/APN, 形G40-212S 形RD2P, 形RDA, 形TDA, 形AGF 形SE, 形9AD, 形K2CU, 形SDV-F</p>	
<p>形PL08-Q</p>		<p>取付け穴およびプリント基板加工寸法 (BOTTOM VIEW)</p> <p>形MK2(Z)P</p>	
<p>形PLE08-O</p>		<p>取付け穴およびプリント基板加工寸法</p> <p>形MK2(Z)P</p>	
<p>形PTF08A</p>		<p>端子配置/内部接続</p> <p>注: ()内の数字は従来表示の端子No.です。</p>	
<p>形PTFZ-08-E (フィンガープロテクト構造)</p>		<p>取付け穴およびプリント基板加工寸法</p> <p>注: レール取り付けもできます。</p>	
<p>形PTF08A-E (フィンガープロテクト構造)</p>		<p>取付け穴およびプリント基板加工寸法</p> <p>注: レール取り付けもできます。</p>	
<p>形PT08</p>		<p>端子配置/内部接続</p>	
<p>形PT08QN</p>		<p>取付け穴およびプリント基板加工寸法</p>	
<p>形PT08-O</p> <p>* 同梱基板使用時パターンとの距離に準拠してください。新フック構造ではありません。手はんだ付け推奨品です。</p>		<p>取付け穴およびプリント基板加工寸法</p>	

■外形寸法

<p>生産終了商品 形G3B-205S(-VD)、形G3B-205SM、形G3B-205SA</p>	<p>推奨代替商品 形G3PJ-215B</p>
<p>外形寸法</p> 	<p>外形寸法</p>  <p>注: 端子カバーなしの状態</p> <p>注: 端子カバーを装着した状態</p>

<p>生産終了商品 形G3BD-103S(-VD)、形G3BD-103SM</p>	<p>推奨代替商品 形G3HD-X03SN-VD、形G3HD-202SN-VD</p>
<p>外形寸法</p> 	<p>外形寸法</p> 

■ 定格／性能

項目	生産終了商品 形G3B-205S(-VD)、形G3B-205SM、 形G3B-205SA	推奨代替商品 形G3PJ-215B
■ 定格(周囲温度25℃)		
● 入力		
定格電圧	DC5～24V	DC12～24V
使用電圧範囲	DC4～30V	DC9.6～30V
インピーダンス	1.5kΩ +20% -10% 15mA以下 (形G3B-205S-VD)	7mA以下
動作電圧	DC4V以下	DC9.6V以下
復帰電圧	DC1V以上	
● 出力		
定格負荷電圧	AC100～240V	AC24～240V
負荷電圧範囲	AC75～264V	AC19～264V
負荷電流 *周囲温度により異なります。	0.1～5A(40℃にて)	密着 0.1～15A (3台密着取り付け時) 単体 0.1～18A
サージオン電流耐量	80A(60Hz、1サイクル)	150A(60Hz、1サイクル)
■ 性能		
動作時間	負荷電源の1/2サイクル+1ms以下	
復帰時間	負荷電源の1/2サイクル+1ms以下	
出力オン電圧降下	1.6V(RMS)以下	
漏れ電流	5mA以下(AC100Vにて) 10mA以下(AC200Vにて)	10mA以下(AC240Vにて)
絶縁抵抗	100MΩ以上(DC500Vメガにて)	
耐電圧	AC1,500V 50/60Hz 1min AC2,000V 50/60Hz 1min(形 G3B-205S-VD)	AC2,500V 50/60Hz 1min
振動	10～55～10Hz 片振幅0.75mm(複振幅 1.5mm)	10～55～10Hz 片振幅0.35mm(複振幅 0.70mm) (DINレール取り付けにて)
衝撃	1,000m/s ²	300m/s ² (DINレール取り付けにて)
保管温度	-30～+100℃(ただし、氷結および結露しないこと)	
使用周囲温度	-30～+80℃(ただし、氷結および結露しないこと)	
使用周囲湿度	45～85%RH	
質量	約70g	約240g
■ 適合規格	形G3B-205S-VD UL508、CSA C22.2 No.14、 EN60947-4-3	cULus EN60947-4-3

■ 定格／性能（つづき）

項目	生産終了商品 形G3BD-103S(-VD) 形G3BD-103SM	推奨代替商品 形G3HD-X03SN-VD 形G3HD-202SN-VD
■ 定格(周囲温度25℃)		
● 入力		
定格電圧	DC5～24V	DC5～24V(形G3HD-X03SN-VD) DC12～24V(形G3HD-202SN-VD)
使用電圧範囲	DC4～30V	DC4～28V(形G3HD-X03SN-VD) DC9.6～28.8V(形G3HD-202SN-VD)
インピーダンス	1.5kΩ +20% -10%	1.5kΩ +20% -10% (形G3HD-X03SN-VD) 25mA以下(DC24Vにて) (形G3HD-202SN-VD)
動作電圧	DC4V以下	DC4V以下(形G3HD-X03SN-VD) DC9.6V以下(形G3HD-202SN-VD)
復帰電圧	DC1V以上	
● 出力		
定格負荷電圧	DC5～110V	DC4～48V(形G3HD-X03SN-VD) DC24～240V(形G3HD-202SN-VD)
負荷電圧範囲	DC3～125V	DC3～52.8V(形G3HD-X03SN-VD) DC19.2～264V(形G3HD-202SN-VD)
負荷電流 *周囲温度により異なります。	0.1～3A(40℃にて)	0.1～3A(40℃にて) (形G3HD-X03SN-VD) 0.001～2.5A(40℃にて) (形G3HD-202SN-VD)
サージオン電流耐量	12A(10ms)	18A(10ms)(形G3HD-X03SN-VD) 20A(10ms)(形G3HD-202SN-VD)
■ 性能		
動作時間	0.5ms以下	0.5ms以下(形G3HD-X03SN-VD) 5ms以下(形G3HD-202SN-VD)
復帰時間	2.5ms以下	2ms以下(形G3HD-X03SN-VD) 10ms以下(形G3HD-202SN-VD)
出力オン電圧降下	1.5V以下	1.6V以下(形G3HD-X03SN-VD) 3V以下(出力オン抵抗1.25Ω以下) (形G3HD-202SN-VD)
漏れ電流	5mA以下(DC125V)	5mA以下(DC50Vにて) (形G3HD-X03SN-VD) 0.1mA以下(DC200Vにて) (形G3HD-202SN-VD)
絶縁抵抗	100MΩ以上(DC500Vメガにて)	
耐電圧	AC1,500V 50/60Hz 1min	
振動	10～55～10Hz 片振幅0.75mm(複振幅1.5mm)	
衝撃	1,000m/s ²	
保管温度	-30～+100℃(ただし、氷結および結露しないこと)	
使用周囲温度	-30～+80℃(ただし、氷結および結露しないこと)	
使用周囲湿度	45～85%RH	
質量	約70g	約50g
■ 適合規格	形G3BD-103S-VD UL508、CSA C22.2 No.14、EN60950-1	UL508、CSA C22.2 No.14、EN60950-1

■動作特性

生産終了商品 形G3B-205S(-VD)、形G3B-205SM、形G3B-205SA	推奨代替商品 形G3PJ-215B
定格/性能を参照	

生産終了商品 形G3BD-103S(-VD)、形G3BD-103SM	推奨代替商品 形G3HD-X03SN-VD、形G3HD-202SN-VD
定格/性能を参照	

■操作方法

生産終了商品 形G3B-205S(-VD)、形G3B-205SM、形G3B-205SA	推奨代替商品 形G3PJ-215B
端子配置/配線接続を参照	

生産終了商品 形G3BD-103S(-VD)、形G3BD-103SM	推奨代替商品 形G3HD-X03SN-VD、形G3HD-202SN-VD
端子配置/配線接続を参照	

本案内に記載の仕様・価格は、発行時点のものです。予告なく変更することがありますので、ご了承ください。
 本案内では主に仕様上の変更点を記載しています。ご使用上の注意事項等、ご使用の際に必要な内容につきましては、必ずカタログ、仕様書、取扱説明書、マニュアル等をお読みください。