

生産終了商品のお知らせ

EQUO環境センサ

発行日  
2022年9月1日  
No. 2021073C(2)

エア流量センサ D6FZ-FGS1000、エア流量センサセット D6FZ-FGS1000-S  
生産終了のお知らせ

〈お断りとお願ひ〉

2021年10月発行のプロダクトニュースNo.2021073Cにおいて、変更がありました。  
前回との変更点は、以下の通りです。

1. 最終受注年月を2022年9月末から2023年9月末に変更します。
2. 最終出荷年月を2022年10月末から2023年10月末に変更します。

お手数ですが、旧版は廃棄いただき、今回のお届けと差し替えをお願いいたします。

生産終了商品

エア流量センサ

D6FZ-FGS1000

エア流量センサセット

D6FZ-FGS1000-S



推奨代替商品

推奨代替商品なし



■最終受注年月

2023年9月末

■最終出荷年月

2023年10月末

■生産終了商品と推奨代替商品

生産終了商品	推奨代替商品
D6FZ-FGS1000	推奨代替商品はありません。
D6FZ-FGS1000-S	推奨代替商品はありません。

■本体の色

生産終了商品  
D6FZ-FGS1000 / D6FZ-FGS1000-S

黒

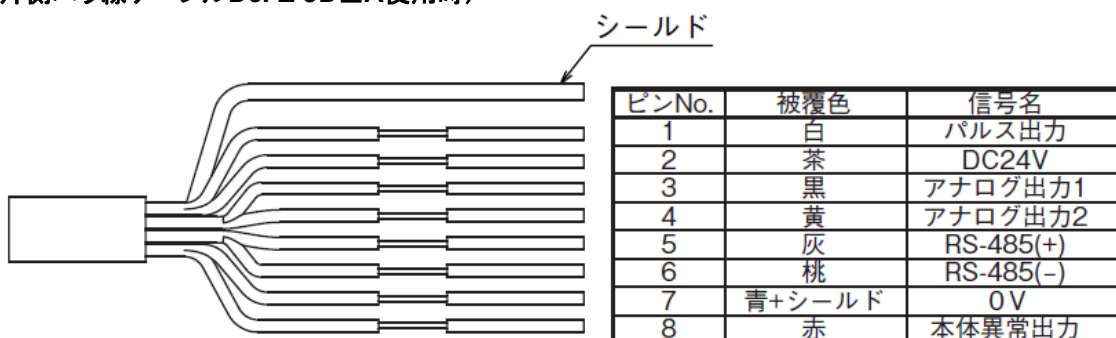


※D6FZ-FGS1000-Sはコントローラ他が同梱されたセット形式です。

■端子配置／配線接続

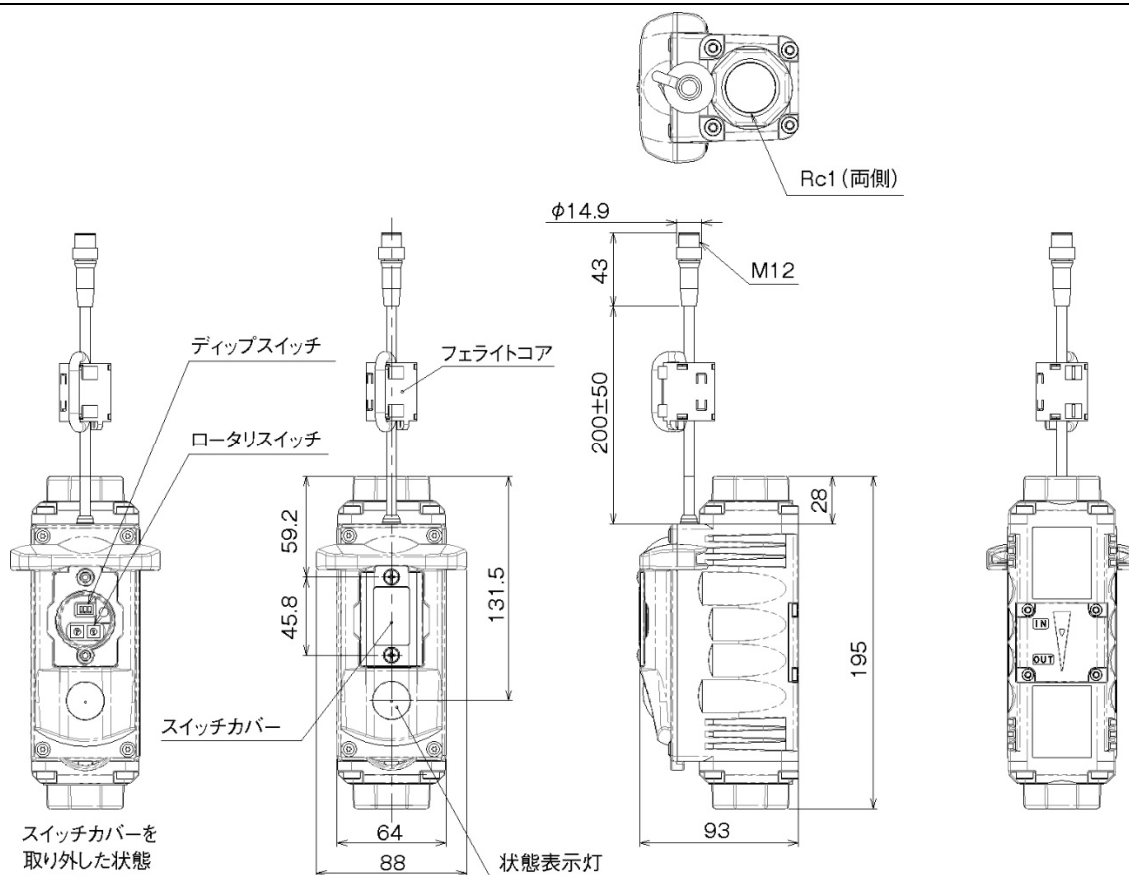
生産終了商品  
D6FZ-FGS1000 / D6FZ-FGS1000-S

配線図（片側バラ線ケーブルD6FZ-JD□A使用時）



■外形寸法／取付寸法

生産終了商品  
D6FZ-FGS1000 / D6FZ-FGS1000-S



## ■ 定格／性能

項目		生産終了商品 D6FZ-FGS1000 / D6FZ-FGS1000-S	
適応流体		空気・窒素(N <sub>2</sub> )	
最大使用圧力		0.99MPa	
計測	流量 *1	検出範囲	1～1,000L/min (std)
		分解能	0.1L/min
		精度	50L/min (std) 以上のとき ± 2.0% of reading * 2 50L/min (std) 未満のとき ± 0.1% F.S. * 2
	圧力	検出範囲	0～0.99MPa
		精度	± 2% F.S.
	温度	検出範囲	-10～+60℃
精度		± 1.5% (絶対温度)	
耐環境性	使用温度範囲	-10～+60℃ (結露・氷結なきこと)	
	使用湿度範囲	35～85%RH (結露・氷結なきこと)	
	振動(耐久)	10～55Hz 複振幅0.7mm 加速度50m/s <sup>2</sup> X、Y、Z各方向 80min	
	衝撃(耐久)	150m/s <sup>2</sup> 6方向(上下、左右、前後)各3回	
圧力損失		直接配管時: 10kPa以下 (0.5MPa、最大流量時) クイックカップラ(長堀工業(株)TL型)使用時: 10kPa以下 (0.5MPa、最大流量時)	
電源電圧		DC16～24V ± 10% リップル(p-p) 10%以下 (単体使用時)、 DC24V ± 10% リップル(p-p) 10%以下 (複数台使用時) * 3	
消費電力		2W以下	
測定周期		約62.5ms	
表示	表示方法	2色LEDの点灯点滅による状態表示	
	表示内容	通電、流量、異常警報の有無	
出力	出力 I/F	アナログ	電流出力 4～20mA (2点) * 4 最大負荷抵抗270Ω以下
		パルス	オープンドレイン出力 (2点) * 5 DC24V 50mA以下 ON時残留電圧 1.5V以下、OFF時漏れ電流 50μA以下
		RS-485	2線式半二重、調歩同期式 通信速度: 115.2kbps (固定)、データビット長: 8bit (固定)、ストップビット長: 1bit (固定)、垂直パリティ: 偶数 (固定)、通信プロトコル: CompoWay/F準拠
	出力内容	瞬時スタンダード流量、積算スタンダード流量、圧力、本体異常出力	
保護構造		IP64 (スイッチカバーを外した場合を除く)	
配線接続方式		M12コネクタ (8ピン)	
配管接続口径		Rc1 (25A) プッシングにより15A、20Aへ変換可	
材質		ケーブル材質: 塩化ビニル/本体: アルミダイキャスト/表示部: アクリル	
外形寸法(W×D×H)		64×93×195 mm (つば部除く)	
重量(梱包状態)		約1.2kg (約1.7kg)	
付属品		取扱説明書	

\* 1. 流量の表記は、20℃、大気圧(101.3kPa)に換算した値です。

\* 2. 圧力、温度の精度は含まず。スタンダード流量への換算は、±2.5% reading (20℃、0.5MPaにおいて)

\* 3. 0V端子を必ず接続し、24Vの(+)端子は接続しないでください。故障のおそれがあります。

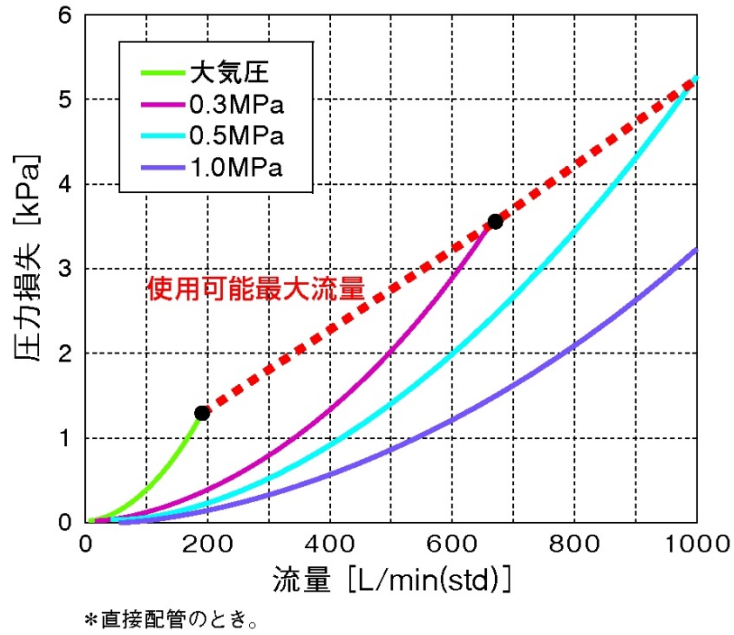
\* 4. アナログ出力は、瞬時スタンダード流量と圧力となります。

\* 5. パルス出力の積算スタンダード流量は、1、10(工場出荷時設定)、100、1000L (std)/パルスから選択。

■動作特性

生産終了商品  
D6FZ-FGS1000 / D6FZ-FGS1000-S

圧力損失(代表例)



本案内に記載の仕様・価格は、発行時点のものです。予告なく変更することがありますので、ご了承ください。  
 本案内では主に仕様上の変更点を記載しています。ご使用上の注意事項等、ご使用の際に必要な内容につきましては、必ずカタログ、仕様書、取扱説明書、マニュアル等をお読みください。