

## 生産終了商品のお知らせ

発行日

2021年7月1日

No. 2021056C(ON)

外部接続

Dサブコネクタの一部 形XM2C-L、形XM2E-L、形XM2F-L、形XM3B-L、  
形XM3C-L、形XM4K、形XM4L、形XM4Z、USBコネクタの一部 形XM7D、  
形XM7Z、LAN用モジュージャックコネクタ 形XM9B生産終了のお知らせ

### 生産終了商品

Dサブコネクタ

形XM2C-L

形XM2E-L

形XM2F-L

形XM3B-L

形XM3C-L

形XM4K

形XM4L

形XM4Z

USBコネクタ

形XM7D

形XM7Z

LAN用モジュージャックコネクタ

形XM9B

### 推奨代替商品

Dサブコネクタ

形XM3C

推奨代替商品なし

形XM3F

または推奨代替商品なし

形XM3B

または推奨代替商品なし

推奨代替商品なし

推奨代替商品なし

推奨代替商品なし

推奨代替商品なし

推奨代替商品なし

推奨代替商品なし

推奨代替商品なし



### ■最終受注年月

2022年3月末

### ■最終出荷年月

2022年6月末

### ■推奨代替商品をご利用いただいた場合の注意点

特になし

## ■生産終了商品との相違点

推奨代替商品形式	本体の色	外形寸法	配線接続	取付寸法	定格性能
形XM3C	◎	○	○	○	◎
形XM3F	○	○	○	○	◎
形XM3B	◎	○	○	○	◎

◎：互換

○：ほとんど変更ありません／相似性の高い変更

×：変更大

－：該当する仕様がありません

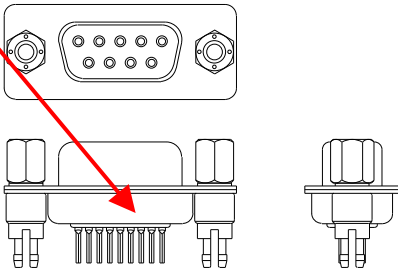
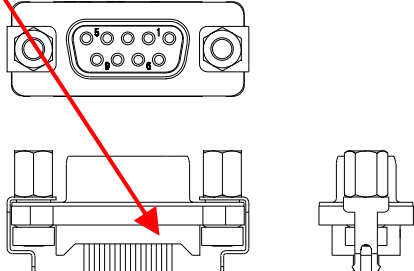
## ■生産終了商品と推奨代替商品

生産終了商品	推奨代替商品	標準価格(¥)
形XM2C-0942-112L	形XM3C-0922-112	オープン価格
形XM2C-0942-132L	形XM3C-0922-132	オープン価格
形XM2C-0942-212L	形XM3C-0922-212	オープン価格
形XM2C-0942-232L	形XM3C-0922-232	オープン価格
形XM2C-0942-502L	形XM3C-0922-502	オープン価格
形XM2C-1542-112L	形XM3C-1522-112	オープン価格
形XM2C-1542-132L	形XM3C-1522-132	オープン価格
形XM2C-1542-502L	形XM3C-1522-502	オープン価格
形XM2C-2542-112L	形XM3C-2522-112	オープン価格
形XM2C-2542-132L	形XM3C-2522-132	オープン価格
形XM2C-2542-502L	形XM3C-2522-502	オープン価格
形XM2E-0940-112L	推奨代替商品はありません。	—
形XM2E-0940-132L	推奨代替商品はありません。	—
形XM2E-0940-502L	推奨代替商品はありません。	—
形XM2E-0940-L	推奨代替商品はありません。	—
形XM2E-1540-112L	推奨代替商品はありません。	—
形XM2E-1540-132L	推奨代替商品はありません。	—
形XM2E-1540-502L	推奨代替商品はありません。	—
形XM2E-1540-L	推奨代替商品はありません。	—
形XM2E-2540-112L	推奨代替商品はありません。	—
形XM2E-2540-132L	推奨代替商品はありません。	—
形XM2E-2540-502L	推奨代替商品はありません。	—
形XM2E-2540-L	推奨代替商品はありません。	—
形XM2F-0940-112L	形XM3F-0920-112	オープン価格
形XM2F-0940-132L	形XM3F-0920-132	オープン価格
形XM2F-0940-212L	推奨代替商品はありません。	—
形XM2F-0940-502L	推奨代替商品はありません。	—
形XM2F-0940-L	形XM3F-0920	オープン価格
形XM2F-1540-112L	形XM3F-1520-112	オープン価格
形XM2F-1540-132L	形XM3F-1520-132	オープン価格
形XM2F-1540-212L	推奨代替商品はありません。	—
形XM2F-1540-502L	推奨代替商品はありません。	—
形XM2F-1540-L	形XM3F-1520	オープン価格
形XM2F-2540-112L	形XM3F-2520-112	オープン価格

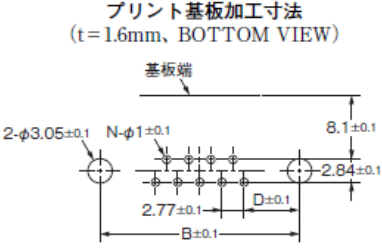
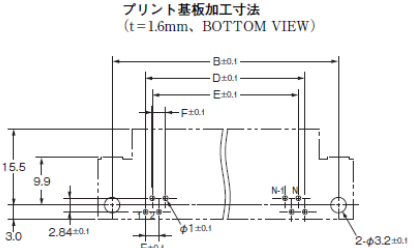
生産終了商品	推奨代替商品	標準価格(¥)
形XM2F-2540-132L	形XM3F-2520-132	オープン価格
形XM2F-2540-212L	推奨代替商品はありません。	—
形XM2F-2540-232L	推奨代替商品はありません。	—
形XM2F-2540-502L	推奨代替商品はありません。	—
形XM2F-2540-L	形XM3F-2520	オープン価格
形XM3B-0942-112L	形XM3B-0922-112	オープン価格
形XM3B-0942-112LS	推奨代替商品はありません。	—
形XM3B-0942-132L	形XM3B-0922-132	オープン価格
形XM3B-0942-132LS	推奨代替商品はありません。	—
形XM3B-0942-212L	形XM3B-0922-212	オープン価格
形XM3B-0942-232L	形XM3B-0922-232 ※2021年9月発売予定	オープン価格
形XM3B-0942-502L	形XM3B-0922-502	オープン価格
形XM3B-1542-112L	形XM3B-1522-112	オープン価格
形XM3B-1542-132L	形XM3B-1522-132	オープン価格
形XM3B-1542-232L	推奨代替商品はありません。	—
形XM3B-1542-502L	形XM3B-1522-502	オープン価格
形XM3B-2542-112L	形XM3B-2522-112	オープン価格
形XM3B-2542-132L	形XM3B-2522-132	オープン価格
形XM3B-2542-212L	形XM3B-2522-212	オープン価格
形XM3B-2542-502L	形XM3B-2522-502	オープン価格
形XM3C-0942-112LS	推奨代替商品はありません。	—
形XM3C-0942-132LS	推奨代替商品はありません。	—
形XM4K-1542-112	推奨代替商品はありません。	—
形XM4K-1542-132	推奨代替商品はありません。	—
形XM4K-1542-502	推奨代替商品はありません。	—
形XM4L-1541-112	推奨代替商品はありません。	—
形XM4L-1541-132	推奨代替商品はありません。	—
形XM4L-1541-502	推奨代替商品はありません。	—
形XM4L-1542-112	推奨代替商品はありません。	—
形XM4L-1542-132	推奨代替商品はありません。	—
形XM4L-1542-212	推奨代替商品はありません。	—
形XM4L-1542-232	推奨代替商品はありません。	—
形XM4L-1542-502	推奨代替商品はありません。	—
形XM4Z-0011	推奨代替商品はありません。	—
形XM4Z-0012	推奨代替商品はありません。	—
形XM4Z-0013	推奨代替商品はありません。	—
形XM4Z-0021	推奨代替商品はありません。	—
形XM4Z-0022	推奨代替商品はありません。	—
形XM4Z-0023	推奨代替商品はありません。	—
形XM4Z-1011	推奨代替商品はありません。	—
形XM4Z-1012	推奨代替商品はありません。	—
形XM4Z-1013	推奨代替商品はありません。	—
形XM4Z-1021	推奨代替商品はありません。	—
形XM4Z-1022	推奨代替商品はありません。	—

生産終了商品	推奨代替商品	標準価格(¥)
形XM4Z-1023	推奨代替商品はありません。	—
形XM7D-0512	推奨代替商品はありません。	—
形XM7D-0514	推奨代替商品はありません。	—
形XM7D-0514-R	推奨代替商品はありません。	—
形XM7Z-0001	推奨代替商品はありません。	—
形XM7Z-0002	推奨代替商品はありません。	—
形XM9B-18844-10	推奨代替商品はありません。	—
形XM9B-18844-11	推奨代替商品はありません。	—

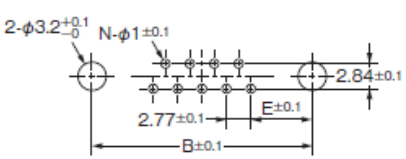
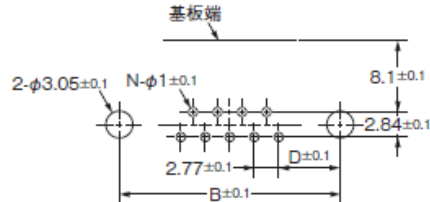
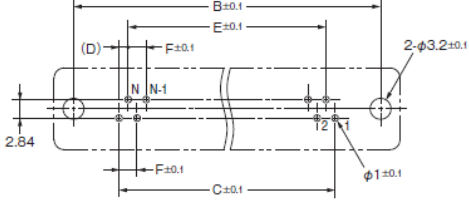
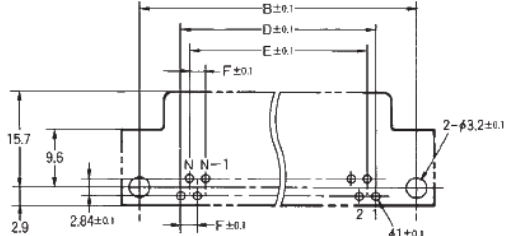
■本体の色

生産終了商品 形XM2F-L	推奨代替商品 形XM3F
<p>端子保持部 銀色(シエル)</p>  <p>図は代表です。</p>	<p>端子保持部 黒色(ハウジング)</p>  <p>図は代表です。</p>

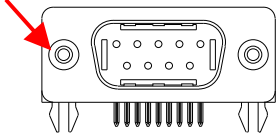
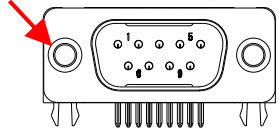
■端子配置／配線接続

生産終了商品 形XM2C-L、形XM2F-L、形XM3B-L	推奨代替商品 形XM3C、形XM3F、形XM3B																																																												
<p>基板加工寸法 形XM2C-L</p> <p>プリント基板加工寸法 (t=1.6mm、BOTTOM VIEW)</p>  <p>寸法表</p> <table border="1"> <thead> <tr> <th>極数(N)</th> <th>A</th> <th>B</th> <th>C</th> <th>D</th> </tr> </thead> <tbody> <tr> <td>9</td> <td>30.8</td> <td>24.99</td> <td>16.92</td> <td>6.96</td> </tr> <tr> <td>15</td> <td>39.1</td> <td>33.32</td> <td>25.25</td> <td>6.96</td> </tr> <tr> <td>25</td> <td>53.0</td> <td>47.04</td> <td>38.96</td> <td>6.91</td> </tr> </tbody> </table>	極数(N)	A	B	C	D	9	30.8	24.99	16.92	6.96	15	39.1	33.32	25.25	6.96	25	53.0	47.04	38.96	6.91	<p>基板加工寸法 形XM3C</p> <p>プリント基板加工寸法 (t=1.6mm、BOTTOM VIEW)</p>  <p>寸法表</p> <table border="1"> <thead> <tr> <th>寸法(mm) 極数</th> <th>A</th> <th>B</th> <th>C</th> <th>D</th> <th>E</th> <th>F</th> <th>G</th> </tr> </thead> <tbody> <tr> <td>9</td> <td>30.8</td> <td>24.99</td> <td>16.91</td> <td>10.96</td> <td>8.22</td> <td>2.74</td> <td>1.37</td> </tr> <tr> <td>15</td> <td>39.1</td> <td>33.32</td> <td>25.25</td> <td>19.18</td> <td>16.44</td> <td>2.74</td> <td>1.37</td> </tr> <tr> <td>25</td> <td>53.0</td> <td>47.04</td> <td>38.96</td> <td>33.12</td> <td>30.36</td> <td>2.76</td> <td>1.38</td> </tr> <tr> <td>37</td> <td>69.3</td> <td>63.50</td> <td>55.42</td> <td>49.68</td> <td>46.92</td> <td>2.76</td> <td>1.38</td> </tr> </tbody> </table>	寸法(mm) 極数	A	B	C	D	E	F	G	9	30.8	24.99	16.91	10.96	8.22	2.74	1.37	15	39.1	33.32	25.25	19.18	16.44	2.74	1.37	25	53.0	47.04	38.96	33.12	30.36	2.76	1.38	37	69.3	63.50	55.42	49.68	46.92	2.76	1.38
極数(N)	A	B	C	D																																																									
9	30.8	24.99	16.92	6.96																																																									
15	39.1	33.32	25.25	6.96																																																									
25	53.0	47.04	38.96	6.91																																																									
寸法(mm) 極数	A	B	C	D	E	F	G																																																						
9	30.8	24.99	16.91	10.96	8.22	2.74	1.37																																																						
15	39.1	33.32	25.25	19.18	16.44	2.74	1.37																																																						
25	53.0	47.04	38.96	33.12	30.36	2.76	1.38																																																						
37	69.3	63.50	55.42	49.68	46.92	2.76	1.38																																																						

■端子配置／配線接続（つづき）

<p>生産終了商品 形XM2C-L、形XM2F-L、形XM3B-L</p>	<p>推奨代替商品 形XM3C、形XM3F、形XM3B</p>																																																																																																																												
<p><b>基板加工寸法</b> 形XM2F-L</p> <p>プリント基板加工寸法 (t=1.6mm、BOTTOM VIEW)</p>  <p>寸法表</p> <table border="1" data-bbox="242 667 707 801"> <thead> <tr> <th>極数(N)</th> <th>A</th> <th>B</th> <th>C</th> <th>D</th> <th>E</th> </tr> </thead> <tbody> <tr> <td>9</td> <td>30.8</td> <td>24.99</td> <td>16.33</td> <td>19.23</td> <td>6.96</td> </tr> <tr> <td>15</td> <td>39.1</td> <td>33.32</td> <td>24.66</td> <td>27.56</td> <td>6.96</td> </tr> <tr> <td>25</td> <td>53.0</td> <td>47.04</td> <td>38.38</td> <td>41.28</td> <td>6.91</td> </tr> </tbody> </table> <p>形XM3B-L</p> <p>プリント基板加工寸法 (t=1.6mm、BOTTOM VIEW)</p>  <p>寸法表</p> <table border="1" data-bbox="268 1265 662 1400"> <thead> <tr> <th>極数(N)</th> <th>A</th> <th>B</th> <th>C</th> <th>D</th> </tr> </thead> <tbody> <tr> <td>9</td> <td>30.8</td> <td>24.99</td> <td>16.33</td> <td>6.96</td> </tr> <tr> <td>15</td> <td>39.1</td> <td>33.32</td> <td>24.66</td> <td>6.96</td> </tr> <tr> <td>25</td> <td>53.0</td> <td>47.04</td> <td>38.38</td> <td>6.91</td> </tr> </tbody> </table>	極数(N)	A	B	C	D	E	9	30.8	24.99	16.33	19.23	6.96	15	39.1	33.32	24.66	27.56	6.96	25	53.0	47.04	38.38	41.28	6.91	極数(N)	A	B	C	D	9	30.8	24.99	16.33	6.96	15	39.1	33.32	24.66	6.96	25	53.0	47.04	38.38	6.91	<p><b>基板加工寸法</b> 形XM3F</p> <p>プリント基板加工寸法 (t=1.6mm、BOTTOM VIEW)</p>  <p>寸法表</p> <table border="1" data-bbox="877 649 1428 806"> <thead> <tr> <th>寸法(mm) 極数</th> <th>A</th> <th>B</th> <th>C</th> <th>D</th> <th>E</th> <th>F</th> <th>G</th> <th>H</th> </tr> </thead> <tbody> <tr> <td>9</td> <td>30.7</td> <td>24.99</td> <td>10.98</td> <td>1.37</td> <td>8.22</td> <td>2.74</td> <td>19.00</td> <td>16.33</td> </tr> <tr> <td>15</td> <td>39.0</td> <td>33.32</td> <td>19.20</td> <td>1.37</td> <td>16.44</td> <td>2.74</td> <td>27.12</td> <td>24.66</td> </tr> <tr> <td>25</td> <td>52.9</td> <td>47.04</td> <td>33.12</td> <td>1.38</td> <td>30.36</td> <td>2.76</td> <td>41.04</td> <td>38.38</td> </tr> <tr> <td>37</td> <td>69.2</td> <td>63.50</td> <td>49.68</td> <td>1.38</td> <td>46.92</td> <td>2.76</td> <td>57.60</td> <td>54.84</td> </tr> </tbody> </table> <p>形XM3B</p> <p>プリント基板加工寸法 (t=1.6mm、BOTTOM VIEW)</p>  <p>寸法表</p> <table border="1" data-bbox="909 1243 1388 1400"> <thead> <tr> <th>寸法(mm) 極数</th> <th>A</th> <th>B</th> <th>C</th> <th>D</th> <th>E</th> <th>F</th> </tr> </thead> <tbody> <tr> <td>9</td> <td>30.8</td> <td>24.99</td> <td>16.30</td> <td>10.96</td> <td>8.22</td> <td>2.74</td> </tr> <tr> <td>15</td> <td>39.1</td> <td>33.32</td> <td>24.65</td> <td>19.18</td> <td>16.44</td> <td>2.74</td> </tr> <tr> <td>25</td> <td>53.0</td> <td>47.04</td> <td>38.35</td> <td>33.12</td> <td>30.36</td> <td>2.76</td> </tr> <tr> <td>37</td> <td>69.3</td> <td>63.50</td> <td>54.80</td> <td>49.68</td> <td>46.92</td> <td>2.76</td> </tr> </tbody> </table>	寸法(mm) 極数	A	B	C	D	E	F	G	H	9	30.7	24.99	10.98	1.37	8.22	2.74	19.00	16.33	15	39.0	33.32	19.20	1.37	16.44	2.74	27.12	24.66	25	52.9	47.04	33.12	1.38	30.36	2.76	41.04	38.38	37	69.2	63.50	49.68	1.38	46.92	2.76	57.60	54.84	寸法(mm) 極数	A	B	C	D	E	F	9	30.8	24.99	16.30	10.96	8.22	2.74	15	39.1	33.32	24.65	19.18	16.44	2.74	25	53.0	47.04	38.35	33.12	30.36	2.76	37	69.3	63.50	54.80	49.68	46.92	2.76
極数(N)	A	B	C	D	E																																																																																																																								
9	30.8	24.99	16.33	19.23	6.96																																																																																																																								
15	39.1	33.32	24.66	27.56	6.96																																																																																																																								
25	53.0	47.04	38.38	41.28	6.91																																																																																																																								
極数(N)	A	B	C	D																																																																																																																									
9	30.8	24.99	16.33	6.96																																																																																																																									
15	39.1	33.32	24.66	6.96																																																																																																																									
25	53.0	47.04	38.38	6.91																																																																																																																									
寸法(mm) 極数	A	B	C	D	E	F	G	H																																																																																																																					
9	30.7	24.99	10.98	1.37	8.22	2.74	19.00	16.33																																																																																																																					
15	39.0	33.32	19.20	1.37	16.44	2.74	27.12	24.66																																																																																																																					
25	52.9	47.04	33.12	1.38	30.36	2.76	41.04	38.38																																																																																																																					
37	69.2	63.50	49.68	1.38	46.92	2.76	57.60	54.84																																																																																																																					
寸法(mm) 極数	A	B	C	D	E	F																																																																																																																							
9	30.8	24.99	16.30	10.96	8.22	2.74																																																																																																																							
15	39.1	33.32	24.65	19.18	16.44	2.74																																																																																																																							
25	53.0	47.04	38.35	33.12	30.36	2.76																																																																																																																							
37	69.3	63.50	54.80	49.68	46.92	2.76																																																																																																																							

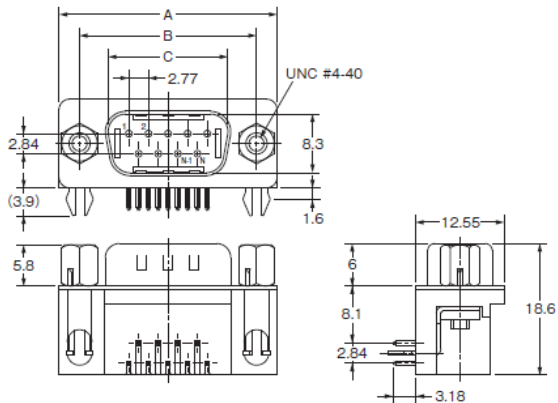
■取付寸法

<p>生産終了商品 形XM2C-L、形XM2F-L、形XM3B-L</p>	<p>推奨代替商品 形XM3C、形XM3F、形XM3B</p>
<p>固定具取付部ねじ仕様(形XM2C-502L、形XM3B-502L) #4-40 UNC (インチねじ)</p>  <p>図は代表です。</p> <p>適合パネル厚 1.2mm以下 (パネル加工寸法は同じです)</p>	<p>固定具取付部ねじ仕様(形XM3C-502、形XM3B-502) M3×0.5 (ミリねじ)</p>  <p>図は代表です。</p> <p>適合パネル厚 1.3mm以下 (パネル加工寸法は同じです)</p>

■外形寸法

生産終了商品  
形XM2C-L、形XM2F-L、形XM3B-L

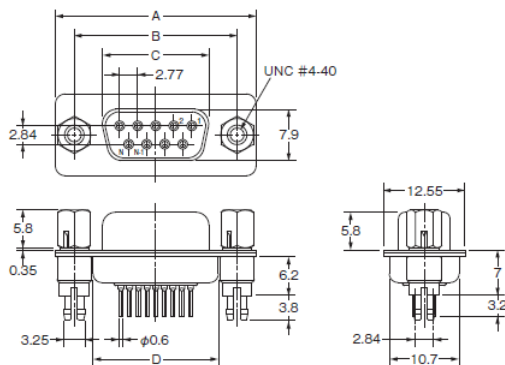
形XM2C-L



寸法表

種数(N)	A	B	C	D
9	30.8	24.99	16.92	6.96
15	39.1	33.32	25.25	6.96
25	53.0	47.04	38.96	6.91

形XM2F-L

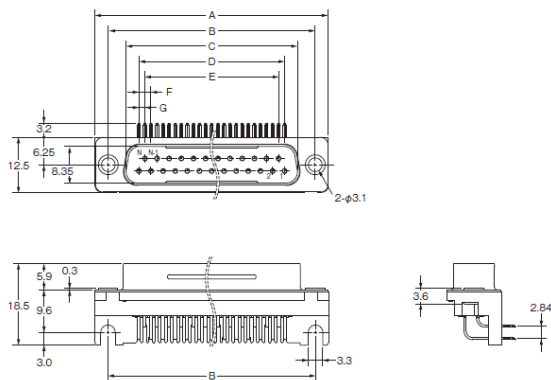


寸法表

種数(N)	A	B	C	D	E
9	30.8	24.99	16.33	19.23	6.96
15	39.1	33.32	24.66	27.56	6.96
25	53.0	47.04	38.38	41.28	6.91

推奨代替商品  
形XM3C、形XM3F、形XM3B

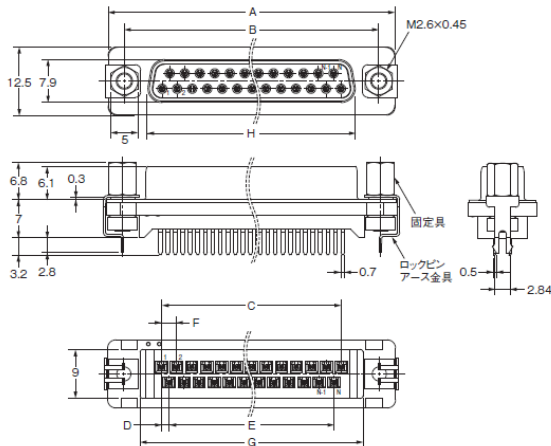
形XM3C



寸法表

寸法 (mm) 種数	A	B	C	D	E	F	G
9	30.8	24.99	16.91	10.96	8.22	2.74	1.37
15	39.1	33.32	25.25	19.18	16.44	2.74	1.37
25	53.0	47.04	38.96	33.12	30.36	2.76	1.38
37	69.3	63.50	55.42	49.68	46.92	2.76	1.38

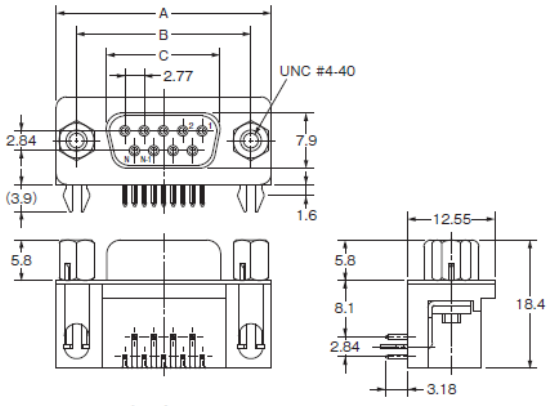
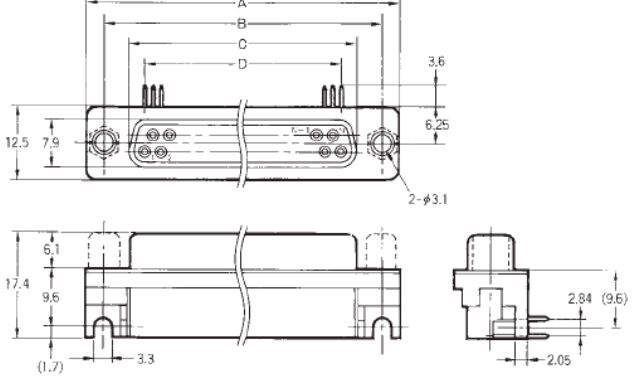
形XM3F



寸法表

寸法 (mm) 種数	A	B	C	D	E	F	G	H
9	30.7	24.99	10.98	1.37	8.22	2.74	19.00	16.33
15	39.0	33.32	19.20	1.37	16.44	2.74	27.12	24.66
25	52.9	47.04	33.12	1.38	30.36	2.76	41.04	38.38
37	69.2	63.50	49.68	1.38	46.92	2.76	57.60	54.84

■外形寸法 (つづき)

生産終了商品 形XM2C-L、形XM2F-L、形XM3B-L	推奨代替商品 形XM3C、形XM3F、形XM3B																																																							
<p>形XM3B-L</p>  <p>寸法表</p> <table border="1" data-bbox="306 750 630 862"> <thead> <tr> <th>極数 (N)</th> <th>A</th> <th>B</th> <th>C</th> <th>D</th> </tr> </thead> <tbody> <tr> <td>9</td> <td>30.8</td> <td>24.99</td> <td>16.33</td> <td>6.96</td> </tr> <tr> <td>15</td> <td>39.1</td> <td>33.32</td> <td>24.66</td> <td>6.96</td> </tr> <tr> <td>25</td> <td>53.0</td> <td>47.04</td> <td>38.38</td> <td>6.91</td> </tr> </tbody> </table>	極数 (N)	A	B	C	D	9	30.8	24.99	16.33	6.96	15	39.1	33.32	24.66	6.96	25	53.0	47.04	38.38	6.91	<p>形XM3B</p>  <p>寸法表</p> <table border="1" data-bbox="909 728 1388 896"> <thead> <tr> <th>寸法 (mm) 極数</th> <th>A</th> <th>B</th> <th>C</th> <th>D</th> <th>E</th> <th>F</th> </tr> </thead> <tbody> <tr> <td>9</td> <td>30.8</td> <td>24.99</td> <td>16.30</td> <td>10.96</td> <td>8.22</td> <td>2.74</td> </tr> <tr> <td>15</td> <td>39.1</td> <td>33.32</td> <td>24.65</td> <td>19.18</td> <td>16.44</td> <td>2.74</td> </tr> <tr> <td>25</td> <td>53.0</td> <td>47.04</td> <td>38.35</td> <td>33.12</td> <td>30.36</td> <td>2.76</td> </tr> <tr> <td>37</td> <td>69.3</td> <td>63.50</td> <td>54.80</td> <td>49.68</td> <td>46.92</td> <td>2.76</td> </tr> </tbody> </table>	寸法 (mm) 極数	A	B	C	D	E	F	9	30.8	24.99	16.30	10.96	8.22	2.74	15	39.1	33.32	24.65	19.18	16.44	2.74	25	53.0	47.04	38.35	33.12	30.36	2.76	37	69.3	63.50	54.80	49.68	46.92	2.76
極数 (N)	A	B	C	D																																																				
9	30.8	24.99	16.33	6.96																																																				
15	39.1	33.32	24.66	6.96																																																				
25	53.0	47.04	38.38	6.91																																																				
寸法 (mm) 極数	A	B	C	D	E	F																																																		
9	30.8	24.99	16.30	10.96	8.22	2.74																																																		
15	39.1	33.32	24.65	19.18	16.44	2.74																																																		
25	53.0	47.04	38.35	33.12	30.36	2.76																																																		
37	69.3	63.50	54.80	49.68	46.92	2.76																																																		

■定格／性能

項目	生産終了商品 形XM2C-L、形XM2F-L、形XM3B-L	推奨代替商品 形XM3C、形XM3F、形XM3B
定格電流	3A	5A
接触抵抗	20mΩ 以下	15mΩ 以下
挿抜耐久	100回	200回
使用温度範囲	-25～+105℃(結露・氷結のないこと)	-55～+105℃(結露・氷結のないこと)

本案内に記載の仕様・価格は、発行時点のものです。予告なく変更することがありますので、ご了承ください。  
 本案内では主に仕様上の変更点を記載しています。ご使用上の注意事項等、ご使用の際に必要な内容につきましては、必ずカタログ、仕様書、取扱説明書、マニュアル等をお読みください。