

生産終了商品のお知らせ

フローセンサ

発行日  
2021年3月1日  
No. 2021014C(ON)

MEMS 2軸フローセンサ 形D6F-D010A32-00 生産終了のお知らせ

生産終了商品

MEMS 2軸フローセンサ

形D6F-D010A32-00



推奨代替商品

推奨代替商品なし



■最終受注年月

2022年3月末

■最終出荷年月

2022年6月末

■生産終了商品と推奨代替商品

生産終了商品	推奨代替商品
形D6F-D010A32-00	推奨代替商品はありません。

■本体の色

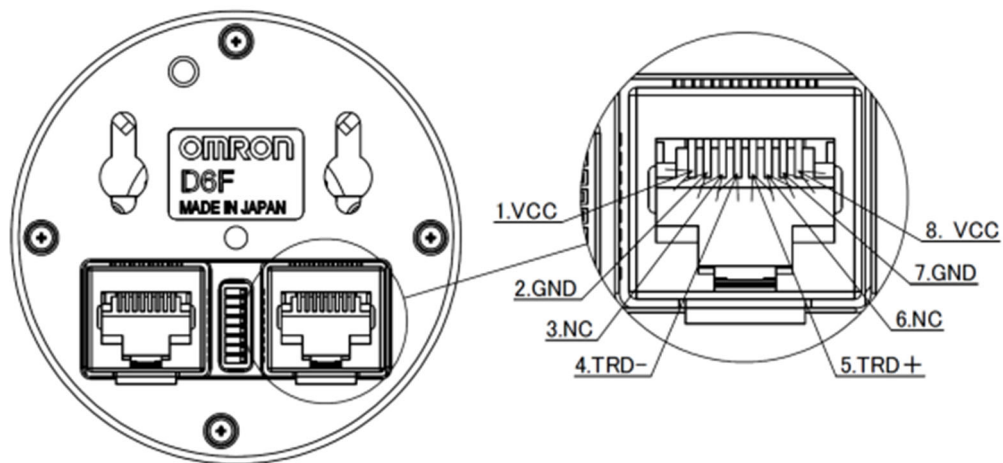
生産終了商品  
形D6F-D010A32-00

ホワイト



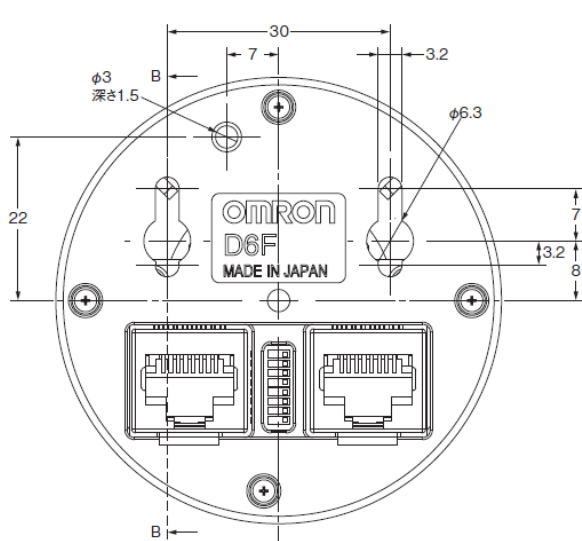
■端子配置／配線接続

生産終了商品  
形D6F-D010A32-00

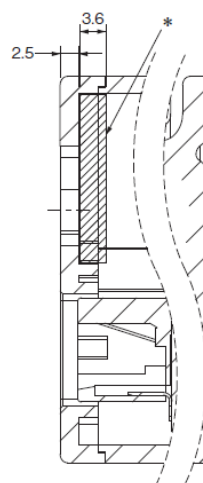


■取付寸法

生産終了商品  
形D6F-D010A32-00

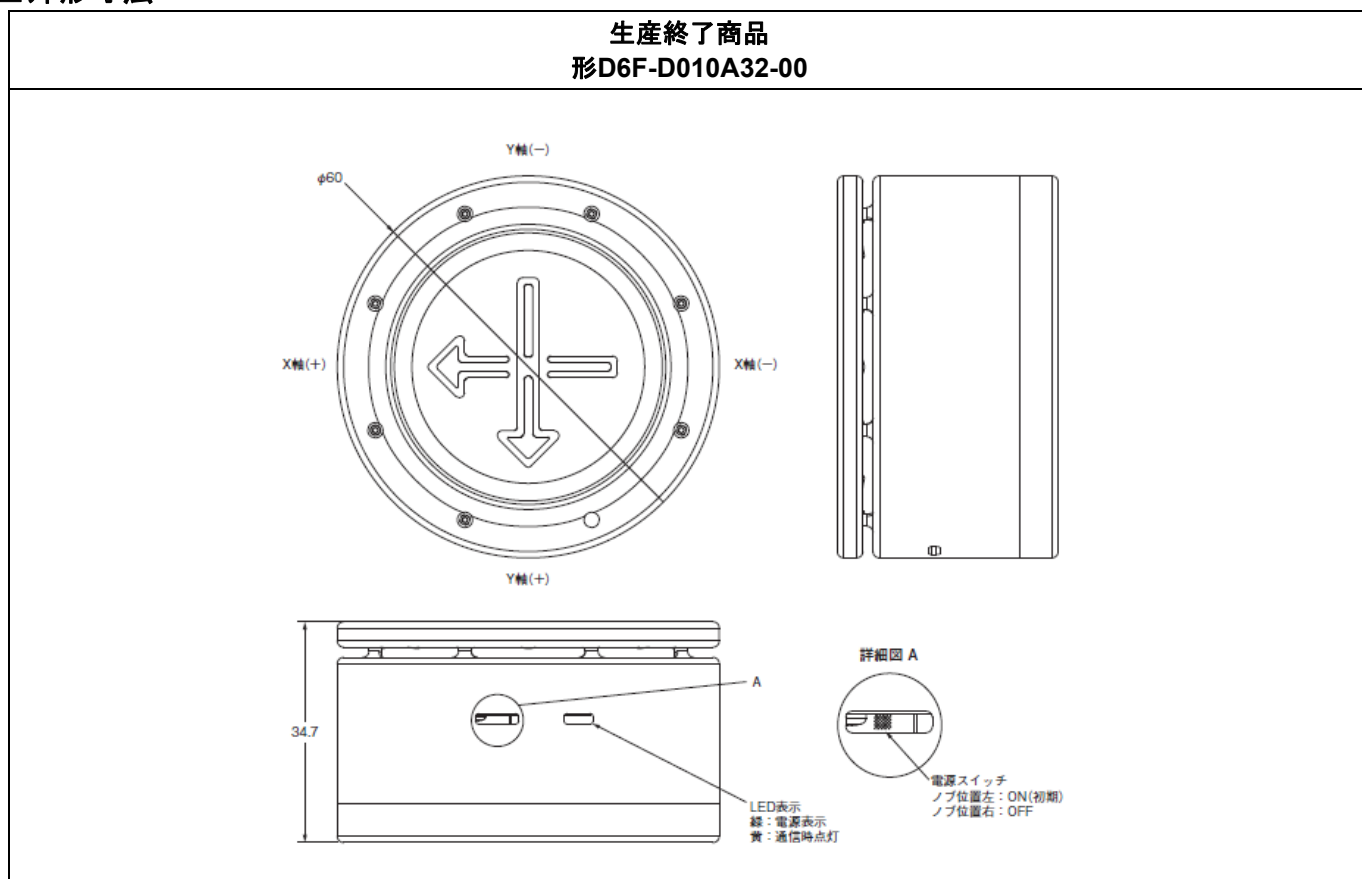


断面図 B-B



\*固定用引っ掛け穴利用時の奥行きは斜線部の深さ3.6を超えないようにしてください。

■外形寸法



■定格／性能

項目	生産終了商品 形D6F-D010A32-00
電源電圧	DC4.5～5.5V
保存温度	-10～+55℃
使用温度	0～+40℃
保存湿度	30～85%RH
使用湿度	30～80%RH

■動作特性

項目		生産終了商品 形D6F-D010A32-00
風速	風速検出範囲	各軸とも±1.0m/s
	精度	各軸とも±3%F.S
風向	風向検出範囲	0～360°
	精度	±15° (風速0.3m/s時)

本案内に記載の仕様・価格は、発行時点のものです。予告なく変更することがありますので、ご了承ください。  
 本案内では主に仕様上の変更点を記載しています。ご使用上の注意事項等、ご使用の際に必要な内容につきましては、必ずカタログ、仕様書、取扱説明書、マニュアル等をお読みください。