

## 生産終了商品のお知らせ

近接センサ

発行日  
2021年12月1日

No. 2021003C(2)

スタンダードタイプ近接センサ 形E2Eシリーズ直流3線式、ロングサイズ近接センサ 形E2E2シリーズ直流3線式、長距離近接センサ 形E2EMシリーズ直流3線式 生産終了のお知らせ

### 《お断りとお願い》

2021年1月発行のプロダクトニュースNo. 2021003Cの推奨代替商品1機種に変更がありました。前回との変更点は、生産終了商品 形E2E-X5MF1-M1の推奨代替商品を形E2E-X5MB1D12-M1へ変更です。お手数ですが、旧版は廃棄いただき、今回お届けのNo. 2021003C(2)(2021年12月1日発行)と差し替えをお願いいたします。

### 生産終了商品

スタンダードタイプ近接センサ

形E2Eシリーズ直流3線式

ロングサイズ近接センサ

形E2E2シリーズ直流3線式

長距離近接センサ

形E2EMシリーズ直流3線式



### 推奨代替商品

スタンダードタイプ近接センサ

形E2E NEXTシリーズ直流3線式  
または、推奨代替商品なし

### ■最終受注年月

2022年3月末

### ■最終出荷年月

2022年6月末

### ■推奨代替商品をご利用いただいた場合の注意点

フリスカット部、ねじ取付部の長さ、コード引き出し部の保護部の寸法が少し異なります。

### ■生産終了商品との相違点

推奨代替商品形式	本体の色	外形寸法	配線接続	取付寸法	定格性能	動作特性	操作方法
形E2Eシリーズ直流3線式	○	○	○	◎	○	○	—
形E2E2シリーズ直流3線式	○	○	○	◎	○	○	—
形E2EMシリーズ直流3線式	○	○	○	◎	○	○	—

◎：互換

○：ほとんど変更ありません／相似性の高い変更

×：変更大

—：該当する仕様がありません

### ■生産終了商品と推奨代替商品

生産終了商品	推奨代替商品	標準価格(¥)
形E2E-X5E1-2 5M	推奨代替商品はありません。	0
形E2E-X2F2-16 5M	推奨代替商品はありません。	0
形E2E-X2F1-16 5M	推奨代替商品はありません。	0

生産終了商品	推奨代替商品	標準価格(¥)
形E2E-X2E1-2 5M	推奨代替商品はありません。	0
形E2E-X2E1-16 5M	推奨代替商品はありません。	0
形E2E-X1R5E1-2 5M	推奨代替商品はありません。	0
形E2E-X10E1-2 5M	推奨代替商品はありません。	0
形E2E-X5MF2-M1	形E2E-X5MB212-M1	6,600
形E2E-X5MF2 5M	形E2E-X5MB212 5M	7,050
形E2E-X5MF2 2M	形E2E-X5MB212 2M	6,500
形E2E-X5MF1-R 2M	形E2E-X5MB1D12-R 2M	7,700
形E2E-X5MF1-M1J 0.3M	形E2E-X5MB1D12-M1TJ 0.3M	7,500
形E2E-X5MF1-M1	形E2E-X5MB1D12-M1	6,600
形E2E-X5MF1 5M	形E2E-X5MB1D12 5M	7,050
形E2E-X5MF1 2M	形E2E-X5MB1D12 2M	6,500
形E2E-X5ME2-R 5M	形E2E-X5MC212-R 5M	9,500
形E2E-X5ME2-R 2M	形E2E-X5MC212-R 2M	7,700
形E2E-X5ME2-M1	形E2E-X5MC212-M1	6,600
形E2E-X5ME25 5M	推奨代替商品はありません。	0
形E2E-X5ME25 15M	推奨代替商品はありません。	0
形E2E-X5ME2 5M	形E2E-X5MC212 5M	7,050
形E2E-X5ME2 2M	形E2E-X5MC212 2M	6,500
形E2E-X5ME2 15M	推奨代替商品はありません。	0
形E2E-X5ME1-R 5M	形E2E-X5MC112-R 5M	9,500
形E2E-X5ME1-R 2M	形E2E-X5MC112-R 2M	7,700
形E2E-X5ME1-M1TJ 0.3M	形E2E-X5MC112-M1TJ 0.3M	7,500
形E2E-X5ME1-M1	形E2E-X5MC112-M1	6,600
形E2E-X5ME15 5M	推奨代替商品はありません。	0
形E2E-X5ME1-10 2M	推奨代替商品はありません。	0
形E2E-X5ME1 5M	形E2E-X5MC112 5M	7,050
形E2E-X5ME1 2M	形E2E-X5MC112 2M	6,500
形E2E-X5F2-R 5M	形E2E-X5B218-R 5M	10,350
形E2E-X5F2-M1J 0.3M	形E2E-X5B218-M1TJ 0.3M	8,350
形E2E-X5F2-M1	形E2E-X5B218-M1	7,450
形E2E-X5F2 5M	形E2E-X5B218 5M	8,000
形E2E-X5F2 2M	形E2E-X5B218 2M	7,350
形E2E-X5F2 10M	推奨代替商品はありません。	0
形E2E-X5F1-R 5M	形E2E-X5B1D18-R 5M	10,350
形E2E-X5F1-R 2M	形E2E-X5B1D18-R 2M	8,550
形E2E-X5F1-M1J 0.3M	形E2E-X5B1D18-M1TJ 0.3M	8,350
形E2E-X5F1-M1	形E2E-X5B1D18-M1	7,450
形E2E-X5F1 5M	形E2E-X5B1D18 5M	8,000
形E2E-X5F1 2M	形E2E-X5B1D18 2M	7,350
形E2E-X5E2-R 5M	形E2E-X5C218-R 5M	10,350
形E2E-X5E2-R 2M	形E2E-X5C218-R 2M	8,550
形E2E-X5E2-M1J 0.3M	形E2E-X5C218-M1TJ 0.3M	8,350
形E2E-X5E2-M1	形E2E-X5C218-M1	7,450
形E2E-X5E25-M1	推奨代替商品はありません。	0

生産終了商品	推奨代替商品	標準価格(¥)
形E2E-X5E25 5M	推奨代替商品はありません。	0
形E2E-X5E2 5M	形E2E-X5C218 5M	8,000
形E2E-X5E2 30M	推奨代替商品はありません。	0
形E2E-X5E2 2M	形E2E-X5C218 2M	7,350
形E2E-X5E1-R 5M	形E2E-X5C118-R 5M	10,350
形E2E-X5E1-R 2M	形E2E-X5C118-R 2M	8,550
形E2E-X5E1-M1TJ 0.3M	形E2E-X5C118-M1TJ 0.3M	8,350
形E2E-X5E1-M1J 0.3M	形E2E-X5C118-M1TJ 0.3M	8,350
形E2E-X5E1-M1	形E2E-X5C118-M1	7,450
形E2E-X5E15-R 2M	推奨代替商品はありません。	0
形E2E-X5E15-40 5M	推奨代替商品はありません。	0
形E2E-X5E1-40 5M	推奨代替商品はありません。	0
形E2E-X5E1-2 2M	推奨代替商品はありません。	0
形E2E-X5E1-2 10M	推奨代替商品はありません。	0
形E2E-X5E1-14 2M	推奨代替商品はありません。	0
形E2E-X5E1-10 5M	推奨代替商品はありません。	0
形E2E-X5E1 5M	形E2E-X5C118 5M	8,000
形E2E-X5E1 2M	形E2E-X5C118 2M	7,350
形E2E-X2MF2-M3	形E2E-X2MB28-M3	6,000
形E2E-X2MF2-M1	形E2E-X2MB28-M1	6,000
形E2E-X2MF2 5M OMS	形E2E-X2MB28 5M	6,400
形E2E-X2MF2 2M	形E2E-X2MB28 2M	5,900
形E2E-X2MF1-R 2M	形E2E-X2MB1D8-R 2M	7,100
形E2E-X2MF1-M3	形E2E-X2MB1D8-M3	6,000
形E2E-X2MF1-M1	形E2E-X2MB1D8-M1	6,000
形E2E-X2MF1 5M	形E2E-X2MB1D8 5M	6,400
形E2E-X2MF1 2M	形E2E-X2MB1D8 2M	5,900
形E2E-X2ME2-M3	形E2E-X2MC28-M3	6,000
形E2E-X2ME2-M1	形E2E-X2MC28-M1	6,000
形E2E-X2ME2 5M	形E2E-X2MC28 5M	6,400
形E2E-X2ME2 2M	形E2E-X2MC28 2M	5,900
形E2E-X2ME1-R 5M	形E2E-X2MC18-R 5M	8,900
形E2E-X2ME1-R 2M	形E2E-X2MC18-R 2M	7,100
形E2E-X2ME1-M3	形E2E-X2MC18-M3	6,000
形E2E-X2ME1-M1	形E2E-X2MC18-M1	6,000
形E2E-X2ME1 5M	形E2E-X2MC18 5M	6,400
形E2E-X2ME1 2M	形E2E-X2MC18 2M	5,900
形E2E-X2F2-R 5M	形E2E-X2B212-R 5M	9,500
形E2E-X2F2-M1J 0.3M	形E2E-X2B212-M1TJ 0.3M	7,500
形E2E-X2F2-M1	形E2E-X2B212-M1	6,600
形E2E-X2F2 5M	形E2E-X2B212 5M	7,050
形E2E-X2F2 2M	形E2E-X2B212 2M	6,500
形E2E-X2F1-R 5M	形E2E-X2B1D12-R 5M	9,500
形E2E-X2F1-R 2M	形E2E-X2B1D12-R 2M	7,700
形E2E-X2F1-M1J 0.3M	形E2E-X2B1D12-M1TJ 0.3M	7,500

生産終了商品	推奨代替商品	標準価格(¥)
形E2E-X2F1-M1	形E2E-X2B1D12-M1	6,600
形E2E-X2F1 5M	形E2E-X2B1D12 5M	7,050
形E2E-X2F1 2M	形E2E-X2B1D12 2M	6,500
形E2E-X2E2-R 2M	形E2E-X2C212-R 2M	7,700
形E2E-X2E2-M1	形E2E-X2C212-M1	6,600
形E2E-X2E25 5M	推奨代替商品はありません。	0
形E2E-X2E25 2M	推奨代替商品はありません。	0
形E2E-X2E2-1 2M	推奨代替商品はありません。	0
形E2E-X2E2 5M	形E2E-X2C212 5M	7,050
形E2E-X2E2 2M	形E2E-X2C212 2M	6,500
形E2E-X2E1-R 5M	形E2E-X2C112-R 5M	9,500
形E2E-X2E1-R 2M	形E2E-X2C112-R 2M	7,700
形E2E-X2E1-M1J 0.3M	形E2E-X2C112-M1TJ 0.3M	7,500
形E2E-X2E1-M1	形E2E-X2C112-M1	6,600
形E2E-X2E15 5M	推奨代替商品はありません。	0
形E2E-X2E1-1 5M	推奨代替商品はありません。	0
形E2E-X2E1-1 2M	推奨代替商品はありません。	0
形E2E-X2E1-1 10M	推奨代替商品はありません。	0
形E2E-X2E1 5M	形E2E-X2C112 5M	7,050
形E2E-X2E1 2M	形E2E-X2C112 2M	6,500
形E2E-X1R5F2-R 5M	形E2E-X1R5B28-R 5M	8,900
形E2E-X1R5F2-M3	形E2E-X1R5B28-M3	6,000
形E2E-X1R5F2-M1J 0.3M	形E2E-X1R5B28-M1TJ 0.3M	6,900
形E2E-X1R5F2-M1	形E2E-X1R5B28-M1	6,000
形E2E-X1R5F2 5M	形E2E-X1R5B28 5M	6,400
形E2E-X1R5F2 2M	形E2E-X1R5B28 2M	5,900
形E2E-X1R5F1-R 5M	形E2E-X1R5B1D8-R 5M	8,900
形E2E-X1R5F1-R 2M	形E2E-X1R5B1D8-R 2M	7,100
形E2E-X1R5F1-M3	形E2E-X1R5B1D8-M3	6,000
形E2E-X1R5F1-M1J 0.3M	形E2E-X1R5B1D8-M1TJ 0.3M	6,900
形E2E-X1R5F1-M1	形E2E-X1R5B1D8-M1	6,000
形E2E-X1R5F1 5M	形E2E-X1R5B1D8 5M	6,400
形E2E-X1R5F1 2M	形E2E-X1R5B1D8 2M	5,900
形E2E-X1R5E2-R 5M	形E2E-X1R5C28-R 5M	8,900
形E2E-X1R5E2-R 2M	形E2E-X1R5C28-R 2M	7,100
形E2E-X1R5E2-M3	形E2E-X1R5C28-M3	6,000
形E2E-X1R5E2-M1	形E2E-X1R5C28-M1	6,000
形E2E-X1R5E2 5M	形E2E-X1R5C28 5M	6,400
形E2E-X1R5E2 2M	形E2E-X1R5C28 2M	5,900
形E2E-X1R5E1-R 5M	形E2E-X1R5C18-R 5M	8,900
形E2E-X1R5E1-R 2M	形E2E-X1R5C18-R 2M	7,100
形E2E-X1R5E1-R 15M	推奨代替商品はありません。	0
形E2E-X1R5E1-M3	形E2E-X1R5C18-M3	6,000
形E2E-X1R5E1-M1J 0.3M	形E2E-X1R5C18-M1TJ 0.3M	6,900
形E2E-X1R5E1-M1	形E2E-X1R5C18-M1	6,000

生産終了商品	推奨代替商品	標準価格(¥)
形E2E-X1R5E1-40 5M	推奨代替商品はありません。	0
形E2E-X1R5E1-40 2M	推奨代替商品はありません。	0
形E2E-X1R5E1 5M	形E2E-X1R5C18 5M	6,400
形E2E-X1R5E1 40M	推奨代替商品はありません。	0
形E2E-X1R5E1 2M	形E2E-X1R5C18 2M	5,900
形E2E-X18MF2-M1J 0.3M	形E2E-X18MB230-M1TJ 0.3M	9,200
形E2E-X18MF2-M1	形E2E-X18MB230-M1	8,300
形E2E-X18MF2 5M	形E2E-X18MB230 5M	8,800
形E2E-X18MF2 2M	形E2E-X18MB230 2M	8,200
形E2E-X18MF1-R 2M	形E2E-X18MB1D30-R 2M	9,450
形E2E-X18MF1-M1J 0.3M	形E2E-X18MB1D30-M1TJ 0.3M	9,200
形E2E-X18MF1-M1	形E2E-X18MB1D30-M1	8,300
形E2E-X18MF1 5M	形E2E-X18MB1D30 5M	8,800
形E2E-X18MF1 2M	形E2E-X18MB1D30 2M	8,200
形E2E-X18ME2-M1	形E2E-X18MC230-M1	8,300
形E2E-X18ME25 5M	推奨代替商品はありません。	0
形E2E-X18ME25 15M	推奨代替商品はありません。	0
形E2E-X18ME2 5M	形E2E-X18MC230 5M	8,800
形E2E-X18ME2 2M	形E2E-X18MC230 2M	8,200
形E2E-X18ME2 15M	推奨代替商品はありません。	0
形E2E-X18ME2 10M	推奨代替商品はありません。	0
形E2E-X18ME1-R 5M	形E2E-X18MC130-R 5M	11,250
形E2E-X18ME1-R 2M	形E2E-X18MC130-R 2M	9,450
形E2E-X18ME1-M1TJ 0.3M	形E2E-X18MC130-M1TJ 0.3M	9,200
形E2E-X18ME1-M1J 0.3M	形E2E-X18MC130-M1TJ 0.3M	9,200
形E2E-X18ME1-M1	形E2E-X18MC130-M1	8,300
形E2E-X18ME1 5M	形E2E-X18MC130 5M	8,800
形E2E-X18ME1 40M	推奨代替商品はありません。	0
形E2E-X18ME1 2M	形E2E-X18MC130 2M	8,200
形E2E-X10MF2-M1	形E2E-X10MB218-M1	7,450
形E2E-X10MF2 5M	形E2E-X10MB218 5M	8,000
形E2E-X10MF2 2M	形E2E-X10MB218 2M	7,350
形E2E-X10MF1-R 2M	形E2E-X10MB1D18-R 2M	8,550
形E2E-X10MF1-M1J 0.3M	形E2E-X10MB1D18-M1TJ 0.3M	8,350
形E2E-X10MF1-M1	形E2E-X10MB1D18-M1	7,450
形E2E-X10MF1 5M	形E2E-X10MB1D18 5M	8,000
形E2E-X10MF1 2M	形E2E-X10MB1D18 2M	7,350
形E2E-X10ME2-M1	形E2E-X10MC218-M1	7,450
形E2E-X10ME25 5M	推奨代替商品はありません。	0
形E2E-X10ME2 5M	形E2E-X10MC218 5M	8,000
形E2E-X10ME2 2M	形E2E-X10MC218 2M	7,350
形E2E-X10ME2 20M	推奨代替商品はありません。	0
形E2E-X10ME2 15M	推奨代替商品はありません。	0
形E2E-X10ME1-R 5M	形E2E-X10MC118-R 5M	10,350
形E2E-X10ME1-R 2M	形E2E-X10MC118-R 2M	8,550

生産終了商品	推奨代替商品	標準価格(¥)
形E2E-X10ME1-R 10M	推奨代替商品はありません。	0
形E2E-X10ME1-N-ECON 0.6M	推奨代替商品はありません。	0
形E2E-X10ME1-M1TJ 0.3M	形E2E-X10MC118-M1TJ 0.3M	8,350
形E2E-X10ME1-M1J 0.3M	形E2E-X10MC118-M1TJ 0.3M	8,350
形E2E-X10ME1-M1	形E2E-X10MC118-M1	7,450
形E2E-X10ME15-M1J 0.3M	推奨代替商品はありません。	0
形E2E-X10ME15-40 5M	推奨代替商品はありません。	0
形E2E-X10ME1-40 5M	推奨代替商品はありません。	0
形E2E-X10ME1-40 2M	推奨代替商品はありません。	0
形E2E-X10ME1 5M	形E2E-X10MC118 5M	8,000
形E2E-X10ME1 2M	形E2E-X10MC118 2M	7,350
形E2E-X10F2-M1J 0.3M	形E2E-X10B230-M1TJ 0.3M	9,200
形E2E-X10F2-M1	形E2E-X10B230-M1	8,300
形E2E-X10F2 5M	形E2E-X10B230 5M	8,800
形E2E-X10F2 2M	形E2E-X10B230 2M	8,200
形E2E-X10F1-R 5M	形E2E-X10B1D30-R 5M	11,250
形E2E-X10F1-R 2M	形E2E-X10B1D30-R 2M	9,450
形E2E-X10F1-M1J 0.3M	形E2E-X10B1D30-M1TJ 0.3M	9,200
形E2E-X10F1-M1	形E2E-X10B1D30-M1	8,300
形E2E-X10F1-2 2M	推奨代替商品はありません。	0
形E2E-X10F1 5M	形E2E-X10B1D30 5M	8,800
形E2E-X10F1 2M	形E2E-X10B1D30 2M	8,200
形E2E-X10F1 10M	推奨代替商品はありません。	0
形E2E-X10E2-M1	形E2E-X10C230-M1	8,300
形E2E-X10E25 5M OMS	推奨代替商品はありません。	0
形E2E-X10E25 2M	推奨代替商品はありません。	0
形E2E-X10E2 5M	形E2E-X10C230 5M	8,800
形E2E-X10E2 2M	形E2E-X10C230 2M	8,200
形E2E-X10E2 20M	推奨代替商品はありません。	0
形E2E-X10E1-R 5M	形E2E-X10C130-R 5M	11,250
形E2E-X10E1-R 2M	形E2E-X10C130-R 2M	9,450
形E2E-X10E1-R 20M	推奨代替商品はありません。	0
形E2E-X10E1-M1TJ 0.3M	形E2E-X10C130-M1TJ 0.3M	9,200
形E2E-X10E1-M1J 1M	推奨代替商品はありません。	0
形E2E-X10E1-M1J 0.3M	形E2E-X10C130-M1TJ 0.3M	9,200
形E2E-X10E1-M1	形E2E-X10C130-M1	8,300
形E2E-X10E1-9 2M	推奨代替商品はありません。	0
形E2E-X10E15-40 5M	推奨代替商品はありません。	0
形E2E-X10E1-2 2M	推奨代替商品はありません。	0
形E2E-X10E1 5M	形E2E-X10C130 5M	8,800
形E2E-X10E1 45M	推奨代替商品はありません。	0
形E2E-X10E1 30M	推奨代替商品はありません。	0
形E2E-X10E1 2M	形E2E-X10C130 2M	8,200
形E2E-X10E1 25M	推奨代替商品はありません。	0
形E2E-X10E1 15M	推奨代替商品はありません。	0



生産終了商品	推奨代替商品	標準価格(¥)
形E2EM-X8C2-M1	形E2E-X8C218-M1	8,600
形E2EM-X8C2 5M	形E2E-X8C218 5M	9,000
形E2EM-X8C2 2M	形E2E-X8C218 2M	8,500
形E2EM-X8C1-M1J 0.3M	形E2E-X8C118-M1TJ 0.3M	9,500
形E2EM-X8C1-M1	形E2E-X8C118-M1	8,600
形E2EM-X8C1 5M	形E2E-X8C118 5M	9,000
形E2EM-X8C1 2M	形E2E-X8C118 2M	8,500
形E2EM-X8B2-M1	形E2E-X8B218-M1	8,600
形E2EM-X8B2 5M	形E2E-X8B218 5M	9,000
形E2EM-X8B2 2M	形E2E-X8B218 2M	8,500
形E2EM-X8B1-M1-1	推奨代替商品はありません。	0
形E2EM-X8B1-M1	形E2E-X8B1D18-M1	8,600
形E2EM-X8B1 5M	形E2E-X8B1D18 5M	9,000
形E2EM-X8B1 2M	形E2E-X8B1D18 2M	8,500
形E2EM-X4C2-M1	形E2E-X4C212-M1	7,900
形E2EM-X4C2 5M	形E2E-X4C212 5M	8,300
形E2EM-X4C2 2M	形E2E-X4C212 2M	7,800
形E2EM-X4C1-M1	形E2E-X4C112-M1	7,900
形E2EM-X4C1 5M	形E2E-X4C112 5M	8,300
形E2EM-X4C1 2M	形E2E-X4C112 2M	7,800
形E2EM-X4B2-M1	形E2E-X4B212-M1	7,900
形E2EM-X4B2 5M	形E2E-X4B212 5M	8,300
形E2EM-X4B2 2M	形E2E-X4B212 2M	7,800
形E2EM-X4B1-M1	形E2E-X4B1D12-M1	7,900
形E2EM-X4B1 5M	形E2E-X4B1D12 5M	8,300
形E2EM-X4B1 2M	形E2E-X4B1D12 2M	7,800
形E2EM-X2C2-M1	形E2E-X2C28-M1	6,600
形E2EM-X2C2 5M	形E2E-X2C28 5M	7,000
形E2EM-X2C2 2M	形E2E-X2C28 2M	6,500
形E2EM-X2C1-M1J 0.3M	形E2E-X2C18-M1TJ 0.3M	7,500
形E2EM-X2C1-M1	形E2E-X2C18-M1	6,600
形E2EM-X2C1 5M	形E2E-X2C18 5M	7,000
形E2EM-X2C1 2M	形E2E-X2C18 2M	6,500
形E2EM-X2B2-M1	形E2E-X2B28-M1	6,600
形E2EM-X2B2 5M	形E2E-X2B28 5M	7,000
形E2EM-X2B2 2M	形E2E-X2B28 2M	6,500
形E2EM-X2B1-M1	形E2E-X2B1D8-M1	6,600
形E2EM-X2B1 5M	形E2E-X2B1D8 5M	7,000
形E2EM-X2B1 2M	形E2E-X2B1D8 2M	6,500
形E2EM-X15C2-M1	形E2E-X15C230-M1	9,600
形E2EM-X15C2 5M	形E2E-X15C230 5M	10,000
形E2EM-X15C2 2M	形E2E-X15C230 2M	9,500
形E2EM-X15C1-M1J 0.3M	形E2E-X15C130-M1TJ 0.3M	10,500
形E2EM-X15C1-M1	形E2E-X15C130-M1	9,600
形E2EM-X15C1-40 2M	推奨代替商品はありません。	0

生産終了商品	推奨代替商品	標準価格(¥)
形E2EM-X15C1 5M	形E2E-X15C130 5M	10,000
形E2EM-X15C1 2M	形E2E-X15C130 2M	9,500
形E2EM-X15B2-M1	形E2E-X15B230-M1	9,600
形E2EM-X15B2 5M	形E2E-X15B230 5M	10,000
形E2EM-X15B2 2M	形E2E-X15B230 2M	9,500
形E2EM-X15B1-M1J 0.3M	形E2E-X15B1D30-M1TJ 0.3M	10,500
形E2EM-X15B1-M1	形E2E-X15B1D30-M1	9,600
形E2EM-X15B1 2M	形E2E-X15B1D30 2M	9,500
形E2E2-X5MC2-M1	形E2E-X5MC2L12-M1	6,600
形E2E2-X5MC2 5M	形E2E-X5MC2L12 5M	7,050
形E2E2-X5MC2 2M	形E2E-X5MC2L12 2M	6,500
形E2E2-X5MC1-M1	形E2E-X5MC1L12-M1	6,600
形E2E2-X5MC1 5M	形E2E-X5MC1L12 5M	7,050
形E2E2-X5MC1 2M	形E2E-X5MC1L12 2M	6,500
形E2E2-X5MC1 10M	推奨代替商品はありません。	0
形E2E2-X5MB2-M1	形E2E-X5MB2L12-M1	6,600
形E2E2-X5MB2 5M	形E2E-X5MB2L12 5M	7,050
形E2E2-X5MB2 2M	形E2E-X5MB2L12 2M	6,500
形E2E2-X5MB1-M1	形E2E-X5MB1DL12-M1	6,600
形E2E2-X5MB1 5M	形E2E-X5MB1DL12 5M	7,050
形E2E2-X5MB1 2M	形E2E-X5MB1DL12 2M	6,500
形E2E2-X5C2-M1	形E2E-X5C2L18-M1	7,450
形E2E2-X5C2 5M	形E2E-X5C2L18 5M	8,000
形E2E2-X5C2 2M	形E2E-X5C2L18 2M	7,350
形E2E2-X5C1-M1	形E2E-X5C1L18-M1	7,450
形E2E2-X5C1-1 0.25M	推奨代替商品はありません。	0
形E2E2-X5C1 5M	形E2E-X5C1L18 5M	8,000
形E2E2-X5C1 2M	形E2E-X5C1L18 2M	7,350
形E2E2-X5C1 15M	推奨代替商品はありません。	0
形E2E2-X5B2-M1	形E2E-X5B2L18-M1	7,450
形E2E2-X5B2 5M	形E2E-X5B2L18 5M	8,000
形E2E2-X5B2 2M	形E2E-X5B2L18 2M	7,350
形E2E2-X5B2 10M	推奨代替商品はありません。	0
形E2E2-X5B1-M1	形E2E-X5B1DL18-M1	7,450
形E2E2-X5B1-10 2M	推奨代替商品はありません。	0
形E2E2-X5B1 5M	形E2E-X5B1DL18 5M	8,000
形E2E2-X5B1 2M	形E2E-X5B1DL18 2M	7,350
形E2E2-X2C2-M1	形E2E-X2C2L12-M1	6,600
形E2E2-X2C2 5M	形E2E-X2C2L12 5M	7,050
形E2E2-X2C2 2M	形E2E-X2C2L12 2M	6,500
形E2E2-X2C1-M1	形E2E-X2C1L12-M1	6,600
形E2E2-X2C1 5M	形E2E-X2C1L12 5M	7,050
形E2E2-X2C1 3M	推奨代替商品はありません。	0
形E2E2-X2C1 2M	形E2E-X2C1L12 2M	6,500
形E2E2-X2C1 10M	推奨代替商品はありません。	0



生産終了商品	推奨代替商品	標準価格(¥)
形E2E2-X2B2-M1	形E2E-X2B2L12-M1	6,600
形E2E2-X2B2 5M	形E2E-X2B2L12 5M	7,050
形E2E2-X2B2 2M	形E2E-X2B2L12 2M	6,500
形E2E2-X2B1-M1	形E2E-X2B1DL12-M1	6,600
形E2E2-X2B1 5M	形E2E-X2B1DL12 5M	7,050
形E2E2-X2B1 2M	形E2E-X2B1DL12 2M	6,500
形E2E2-X18MC2-M1	形E2E-X18MC2L30-M1	8,300
形E2E2-X18MC2 5M	形E2E-X18MC2L30 5M	8,800
形E2E2-X18MC2 2M	形E2E-X18MC2L30 2M	8,200
形E2E2-X18MC1-M1	形E2E-X18MC1L30-M1	8,300
形E2E2-X18MC1 5M	形E2E-X18MC1L30 5M	8,800
形E2E2-X18MC1 2M	形E2E-X18MC1L30 2M	8,200
形E2E2-X18MC1 15M	推奨代替商品はありません。	0
形E2E2-X18MC1 10M	推奨代替商品はありません。	0
形E2E2-X18MB2-M1	形E2E-X18MB2L30-M1	8,300
形E2E2-X18MB2 2M	形E2E-X18MB2L30 2M	8,200
形E2E2-X18MB1-M1	形E2E-X18MB1DL30-M1	8,300
形E2E2-X18MB1 5M	形E2E-X18MB1DL30 5M	8,800
形E2E2-X18MB1 2M	形E2E-X18MB1DL30 2M	8,200
形E2E2-X10MC2-M1	形E2E-X10MC2L18-M1	7,450
形E2E2-X10MC2 5M	形E2E-X10MC2L18 5M	8,000
形E2E2-X10MC2 2M	形E2E-X10MC2L18 2M	7,350
形E2E2-X10MC1-M1	形E2E-X10MC1L18-M1	7,450
形E2E2-X10MC1 5M	形E2E-X10MC1L18 5M	8,000
形E2E2-X10MC1 3M	推奨代替商品はありません。	0
形E2E2-X10MC1 2M	形E2E-X10MC1L18 2M	7,350
形E2E2-X10MB2-M1	形E2E-X10MB2L18-M1	7,450
形E2E2-X10MB2 2M	形E2E-X10MB2L18 2M	7,350
形E2E2-X10MB1-M1	形E2E-X10MB1DL18-M1	7,450
形E2E2-X10MB1 5M	形E2E-X10MB1DL18 5M	8,000
形E2E2-X10MB1 2M	形E2E-X10MB1DL18 2M	7,350
形E2E2-X10MB1 10M	推奨代替商品はありません。	0
形E2E2-X10C2-M1	形E2E-X10C2L30-M1	8,300
形E2E2-X10C2 5M	形E2E-X10C2L30 5M	8,800
形E2E2-X10C2 2M	形E2E-X10C2L30 2M	8,200
形E2E2-X10C2 10M	推奨代替商品はありません。	0
形E2E2-X10C1-M1	形E2E-X10C1L30-M1	8,300
形E2E2-X10C1 5M	形E2E-X10C1L30 5M	8,800
形E2E2-X10C1 2M	形E2E-X10C1L30 2M	8,200
形E2E2-X10C1 10M	推奨代替商品はありません。	0
形E2E2-X10B2-M1	形E2E-X10B2L30-M1	8,300
形E2E2-X10B2 2M	形E2E-X10B2L30 2M	8,200
形E2E2-X10B1-M1	形E2E-X10B1DL30-M1	8,300
形E2E2-X10B1 5M	形E2E-X10B1DL30 5M	8,800
形E2E2-X10B1 2M	形E2E-X10B1DL30 2M	8,200

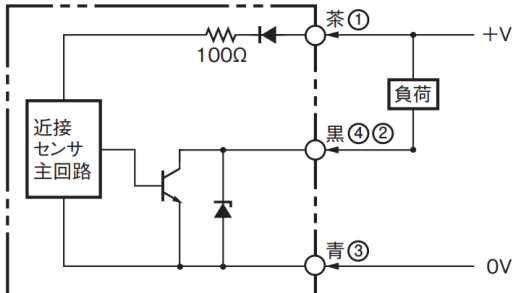
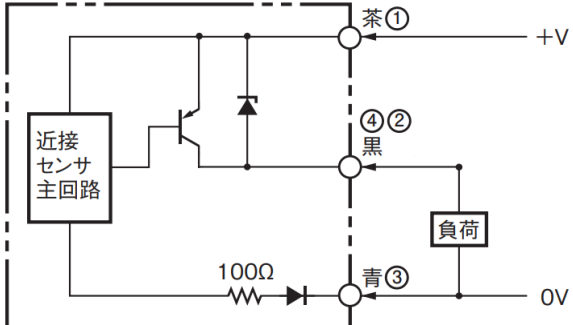
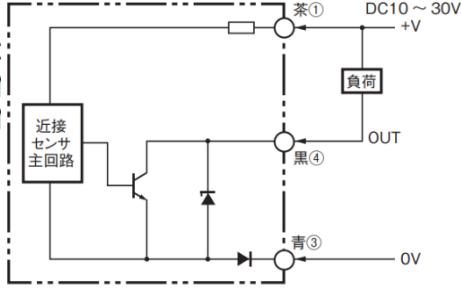
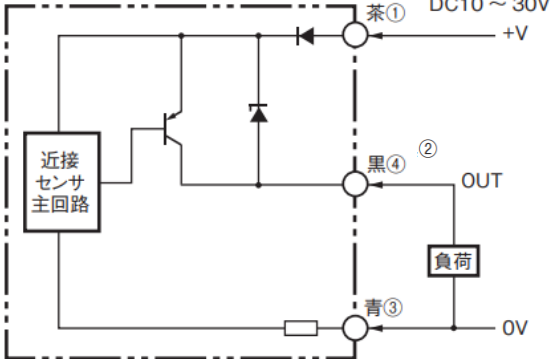
■本体の色

<p>生産終了商品 形E2E/形E2E2/形E2EMシリーズ直流3線式</p>	<p>推奨代替商品 形E2E NEXTシリーズ直流3線式</p>
<p>検出面色:ライトグレー 表示灯:赤</p>	<p>検出面色:黒またはライトグレー(ベーシックモデル) 表示灯:橙色</p>

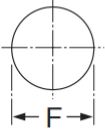
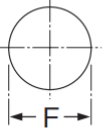
■端子配置/配線接続

<p>生産終了商品 形E2Eシリーズ直流3線式</p>	<p>推奨代替商品 形E2E NEXTシリーズ直流3線式</p>
<p><b>直流3線式出力段回路図</b> 電流電圧出力方式</p> <p>■NPN出力</p> <p>* 定電流出力は1.5 ~ 3mA</p> <p>注. コネクタタイプについて NOタイプ : ①④③ NCタイプ : ①②③</p> <p>■PNP出力</p> <p>* Tr回路を接続する場合</p> <p>注. コネクタタイプについて NOタイプ : ①④③ NCタイプ : ①②③</p>	<p><b>直流3線式出力段回路図</b> オープンコレクタ出力方式</p> <p>■NPN出力</p> <p>注. コネクタタイプについて NOタイプ : ①④③ NCタイプ : ①②③</p> <p>■PNP出力</p> <p>注. コネクタタイプについて NOタイプ : ①④③ NCタイプ : ①②③</p> <p>PNPタイプではI/O-Link通信モードが搭載されている機種もございます。</p>

■端子配置／配線接続（つづき）

生産終了商品 形E2E/形E2E2/形E2EMシリーズ	推奨代替商品 形E2E NEXTシリーズ
<p><b>直流3線式出力段回路図</b> オープンコレクタ出力方式</p> <p>■NPN出力</p>  <p>注. コネクタタイプについて NOタイプ : ①④③ NCタイプ : ①②③</p> <p>■PNP出力</p>  <p>注. コネクタタイプについて NOタイプ : ①④③ NCタイプ : ①②③</p>	<p><b>直流3線式出力段回路図</b> オープンコレクタ出力方式</p> <p>■NPN出力</p>  <p>注. コネクタタイプについて NOタイプ : ①④③ NCタイプ : ①②③</p> <p>■PNP出力</p>  <p>注. コネクタタイプについて NOタイプ : ①④③ NCタイプ : ①②③</p> <p>PNPタイプではI/O-Link通信モードが搭載されている機種もございます。</p>

■取付寸法

生産終了商品 形E2E/形E2E2/形E2EMシリーズ直流3線式	推奨代替商品 形E2E NEXTシリーズ直流3線式																				
<p><b>取付穴加工寸法</b> サイズ別の取付穴加工寸法は下表のとおり。</p> <p>取りつけ穴加工寸法</p>  <table border="1" data-bbox="383 1825 662 2004"> <thead> <tr> <th>近接センサ 外径</th> <th>F寸法 (mm)</th> </tr> </thead> <tbody> <tr> <td>M8</td> <td><math>\phi 8.5^{+0.5}_0</math></td> </tr> <tr> <td>M12</td> <td><math>\phi 12.5^{+0.5}_0</math></td> </tr> <tr> <td>M18</td> <td><math>\phi 18.5^{+0.5}_0</math></td> </tr> <tr> <td>M30</td> <td><math>\phi 30.5^{+0.5}_0</math></td> </tr> </tbody> </table>	近接センサ 外径	F寸法 (mm)	M8	$\phi 8.5^{+0.5}_0$	M12	$\phi 12.5^{+0.5}_0$	M18	$\phi 18.5^{+0.5}_0$	M30	$\phi 30.5^{+0.5}_0$	<p><b>取付穴加工寸法</b> 取付穴加工寸法に変化はありません。</p> <p>取りつけ穴加工寸法</p>  <table border="1" data-bbox="1069 1825 1348 2004"> <thead> <tr> <th>近接センサ 外径</th> <th>F寸法 (mm)</th> </tr> </thead> <tbody> <tr> <td>M8</td> <td><math>\phi 8.5^{+0.5}_0</math></td> </tr> <tr> <td>M12</td> <td><math>\phi 12.5^{+0.5}_0</math></td> </tr> <tr> <td>M18</td> <td><math>\phi 18.5^{+0.5}_0</math></td> </tr> <tr> <td>M30</td> <td><math>\phi 30.5^{+0.5}_0</math></td> </tr> </tbody> </table>	近接センサ 外径	F寸法 (mm)	M8	$\phi 8.5^{+0.5}_0$	M12	$\phi 12.5^{+0.5}_0$	M18	$\phi 18.5^{+0.5}_0$	M30	$\phi 30.5^{+0.5}_0$
近接センサ 外径	F寸法 (mm)																				
M8	$\phi 8.5^{+0.5}_0$																				
M12	$\phi 12.5^{+0.5}_0$																				
M18	$\phi 18.5^{+0.5}_0$																				
M30	$\phi 30.5^{+0.5}_0$																				
近接センサ 外径	F寸法 (mm)																				
M8	$\phi 8.5^{+0.5}_0$																				
M12	$\phi 12.5^{+0.5}_0$																				
M18	$\phi 18.5^{+0.5}_0$																				
M30	$\phi 30.5^{+0.5}_0$																				

■外形寸法

カタログ掲載分のみ記載しております。非掲載商品については個別にお問い合わせください。

生産終了商品 形E2Eシリーズ	推奨代替商品 形E2E NEXT																																																																																																			
<p><b>M8サイズ</b> ■プリワイヤ シールド</p> <p><b>非シールド</b></p>	<p>表示灯 標準I/Oモード(SIOモード) : 動作表示(橙色/点灯)、 通信表示(緑色/消灯) IO-Link通信モード(COMモード) : 動作表示(橙色/点灯)、 通信表示(緑色/点滅(1s周期))</p> <p>コード引き出しタイプ (動作モード: NO、NCタイプ)</p> <p>コネクタ中継タイプ(M1TJ)</p> <p>2-wire nut 歯付座金</p> <p>コードタイプ</p> <p>ビニル絶縁丸形コード 3芯 M8、M12サイズ: φ4 M18、M30サイズ: φ6 (導体断面積: 0.2mm<sup>2</sup>(AWG24)、 絶縁体径: φ1.05mm) 標準長さ 2m</p> <p>(動作モード: NO/NC切替タイプ)</p> <p>コネクタタイプ</p> <p>コネクタ中継タイプ(M12XP1)</p> <p>ビニル絶縁丸形コード 3芯 (動作モード: NO、NCタイプ) M8、M12サイズ: φ4 M18、M30サイズ: φ6 (導体断面積: 0.2mm<sup>2</sup>(AWG24)、 絶縁体径: φ1.05mm) 標準長さ 0.3m</p> <p>コネクタタイプ</p> <p>コネクタ中継タイプ(M12XP1)</p> <p>ビニル絶縁丸形コード 4芯 (動作モード: NO/NC切替タイプ) M12サイズ: φ4.3 M18、M30サイズ: φ6 (導体断面積: 0.2mm<sup>2</sup>(AWG24)、 絶縁体径: φ1.05mm) 標準長さ 0.3m</p>																																																																																																			
<p><b>M8サイズ</b> ■コネクタ シールドM8コネクタ</p>	<p>シールドタイプ</p> <table border="1" style="width:100%; border-collapse: collapse; text-align: center;"> <thead> <tr> <th>形式</th> <th>A</th> <th>B</th> <th>C</th> <th>D</th> <th>E</th> <th>F *1</th> <th>G *2</th> <th>H</th> <th>I</th> <th>J</th> </tr> </thead> <tbody> <tr> <td>形E2E(Q)-X□8</td> <td>M8XP1</td> <td>37.8</td> <td>4.4</td> <td>26</td> <td>—</td> <td>10 (8)</td> <td>4</td> <td>3</td> <td>15</td> <td>13</td> </tr> <tr> <td>形E2E(Q)-X□12</td> <td>M12XP1</td> <td>47.1</td> <td>3.7</td> <td>33</td> <td>—</td> <td>12 (10)</td> <td>4</td> <td>4</td> <td>21</td> <td>17</td> </tr> <tr> <td>形E2E(Q)-X□18</td> <td>M18XP1</td> <td>55.3</td> <td>8.5</td> <td>38</td> <td>—</td> <td>12 (10)</td> <td>4</td> <td>4</td> <td>29</td> <td>24</td> </tr> <tr> <td>形E2E(Q)-X□30</td> <td>M30XP1.5</td> <td>60.3</td> <td>8.3</td> <td>43</td> <td>—</td> <td>12 (10)</td> <td>4</td> <td>5</td> <td>42</td> <td>36</td> </tr> <tr> <td>形E2E-X□L8</td> <td>M8XP1</td> <td>47.8</td> <td>4.4</td> <td>36</td> <td>—</td> <td>8</td> <td>—</td> <td>3</td> <td>15</td> <td>13</td> </tr> <tr> <td>形E2E-X□L12</td> <td>M12XP1</td> <td>69.1</td> <td>3.7</td> <td>55</td> <td>—</td> <td>10</td> <td>—</td> <td>4</td> <td>21</td> <td>17</td> </tr> <tr> <td>形E2E-X□L18</td> <td>M18XP1</td> <td>77.3</td> <td>8.5</td> <td>60</td> <td>—</td> <td>10</td> <td>—</td> <td>4</td> <td>29</td> <td>24</td> </tr> <tr> <td>形E2E-X□L30</td> <td>M30XP1.5</td> <td>82.3</td> <td>8.3</td> <td>65</td> <td>—</td> <td>10</td> <td>—</td> <td>5</td> <td>42</td> <td>36</td> </tr> </tbody> </table>	形式	A	B	C	D	E	F *1	G *2	H	I	J	形E2E(Q)-X□8	M8XP1	37.8	4.4	26	—	10 (8)	4	3	15	13	形E2E(Q)-X□12	M12XP1	47.1	3.7	33	—	12 (10)	4	4	21	17	形E2E(Q)-X□18	M18XP1	55.3	8.5	38	—	12 (10)	4	4	29	24	形E2E(Q)-X□30	M30XP1.5	60.3	8.3	43	—	12 (10)	4	5	42	36	形E2E-X□L8	M8XP1	47.8	4.4	36	—	8	—	3	15	13	形E2E-X□L12	M12XP1	69.1	3.7	55	—	10	—	4	21	17	形E2E-X□L18	M18XP1	77.3	8.5	60	—	10	—	4	29	24	形E2E-X□L30	M30XP1.5	82.3	8.3	65	—	10	—	5	42	36
形式	A	B	C	D	E	F *1	G *2	H	I	J																																																																																										
形E2E(Q)-X□8	M8XP1	37.8	4.4	26	—	10 (8)	4	3	15	13																																																																																										
形E2E(Q)-X□12	M12XP1	47.1	3.7	33	—	12 (10)	4	4	21	17																																																																																										
形E2E(Q)-X□18	M18XP1	55.3	8.5	38	—	12 (10)	4	4	29	24																																																																																										
形E2E(Q)-X□30	M30XP1.5	60.3	8.3	43	—	12 (10)	4	5	42	36																																																																																										
形E2E-X□L8	M8XP1	47.8	4.4	36	—	8	—	3	15	13																																																																																										
形E2E-X□L12	M12XP1	69.1	3.7	55	—	10	—	4	21	17																																																																																										
形E2E-X□L18	M18XP1	77.3	8.5	60	—	10	—	4	29	24																																																																																										
形E2E-X□L30	M30XP1.5	82.3	8.3	65	—	10	—	5	42	36																																																																																										
<p>シールドM12コネクタ</p>	<p>非シールドタイプ</p> <table border="1" style="width:100%; border-collapse: collapse; text-align: center;"> <thead> <tr> <th>形式</th> <th>A</th> <th>B</th> <th>C</th> <th>D</th> <th>E *3</th> <th>F *2</th> <th>G *2</th> <th>H</th> <th>I</th> <th>J</th> </tr> </thead> <tbody> <tr> <td>形E2E-X□M□8</td> <td>M8XP1</td> <td>37.8</td> <td>4.4</td> <td>26</td> <td>6</td> <td>8</td> <td>—</td> <td>3</td> <td>15</td> <td>13</td> </tr> <tr> <td>形E2E-X□M□12</td> <td>M12XP1</td> <td>47.1</td> <td>3.7</td> <td>33</td> <td>7</td> <td>10</td> <td>—</td> <td>4</td> <td>21</td> <td>17</td> </tr> <tr> <td>形E2E-X□M□18</td> <td>M18XP1</td> <td>55.3</td> <td>8.5</td> <td>38</td> <td>10</td> <td>10</td> <td>—</td> <td>4</td> <td>29</td> <td>24</td> </tr> <tr> <td>形E2E-X□M□30</td> <td>M30XP1.5</td> <td>60.3</td> <td>8.3</td> <td>43</td> <td>13</td> <td>10</td> <td>—</td> <td>5</td> <td>42</td> <td>36</td> </tr> <tr> <td>形E2E-X□M□L8</td> <td>M8XP1</td> <td>47.8</td> <td>4.4</td> <td>36</td> <td>6</td> <td>8</td> <td>—</td> <td>3</td> <td>15</td> <td>13</td> </tr> <tr> <td>形E2E-X□M□L12</td> <td>M12XP1</td> <td>69.1</td> <td>3.7</td> <td>55</td> <td>7</td> <td>10</td> <td>—</td> <td>4</td> <td>21</td> <td>17</td> </tr> <tr> <td>形E2E-X□M□L18</td> <td>M18XP1</td> <td>77.3</td> <td>8.5</td> <td>60</td> <td>10</td> <td>10</td> <td>—</td> <td>4</td> <td>29</td> <td>24</td> </tr> <tr> <td>形E2E-X□M□L30</td> <td>M30XP1.5</td> <td>82.3</td> <td>8.3</td> <td>65</td> <td>13 (15)</td> <td>10</td> <td>—</td> <td>5</td> <td>42</td> <td>36</td> </tr> </tbody> </table> <p>*1. ( ) 内の数値はE2EQシリーズを使用した場合の値です。 *2. アクセサリ(形Y92E-J□S□)O-ring助合部、「—」は対象外です。 *3. 形式 X30M□30をご使用の際は、(15)を参照ください。</p>	形式	A	B	C	D	E *3	F *2	G *2	H	I	J	形E2E-X□M□8	M8XP1	37.8	4.4	26	6	8	—	3	15	13	形E2E-X□M□12	M12XP1	47.1	3.7	33	7	10	—	4	21	17	形E2E-X□M□18	M18XP1	55.3	8.5	38	10	10	—	4	29	24	形E2E-X□M□30	M30XP1.5	60.3	8.3	43	13	10	—	5	42	36	形E2E-X□M□L8	M8XP1	47.8	4.4	36	6	8	—	3	15	13	形E2E-X□M□L12	M12XP1	69.1	3.7	55	7	10	—	4	21	17	形E2E-X□M□L18	M18XP1	77.3	8.5	60	10	10	—	4	29	24	形E2E-X□M□L30	M30XP1.5	82.3	8.3	65	13 (15)	10	—	5	42	36
形式	A	B	C	D	E *3	F *2	G *2	H	I	J																																																																																										
形E2E-X□M□8	M8XP1	37.8	4.4	26	6	8	—	3	15	13																																																																																										
形E2E-X□M□12	M12XP1	47.1	3.7	33	7	10	—	4	21	17																																																																																										
形E2E-X□M□18	M18XP1	55.3	8.5	38	10	10	—	4	29	24																																																																																										
形E2E-X□M□30	M30XP1.5	60.3	8.3	43	13	10	—	5	42	36																																																																																										
形E2E-X□M□L8	M8XP1	47.8	4.4	36	6	8	—	3	15	13																																																																																										
形E2E-X□M□L12	M12XP1	69.1	3.7	55	7	10	—	4	21	17																																																																																										
形E2E-X□M□L18	M18XP1	77.3	8.5	60	10	10	—	4	29	24																																																																																										
形E2E-X□M□L30	M30XP1.5	82.3	8.3	65	13 (15)	10	—	5	42	36																																																																																										
	<p>コネクタタイプは次ページ</p>																																																																																																			

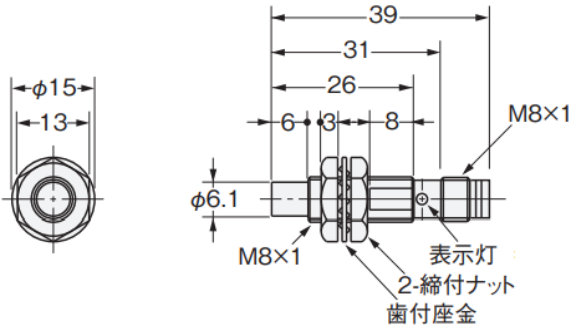
■外形寸法 (つづき)

生産終了商品  
形E2Eシリーズ

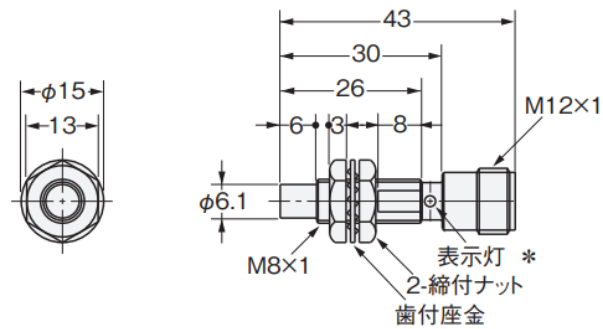
推奨代替商品  
形E2E NEXT

M8サイズ

非シールド M8コネクタ

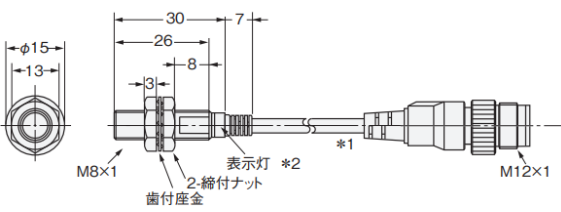


非シールド M12コネクタ

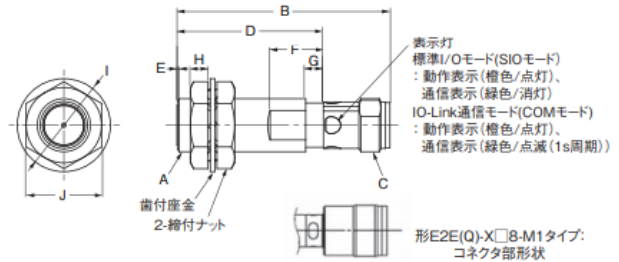
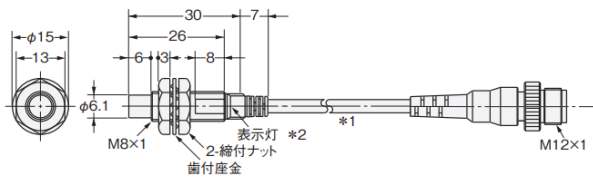


M8サイズ

■コネクタ中継タイプ  
シールド



非シールド



シールドタイプ

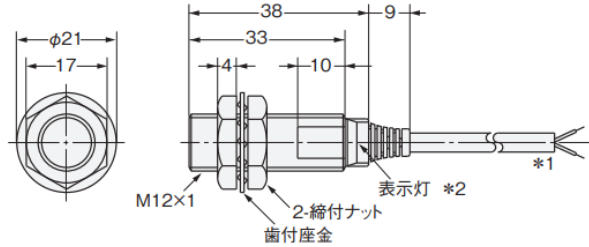
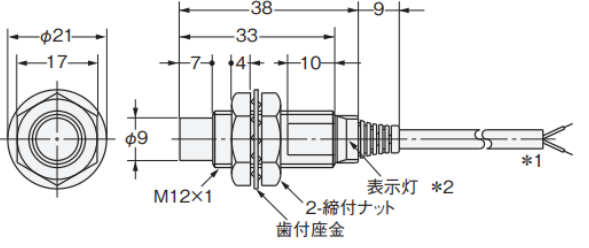
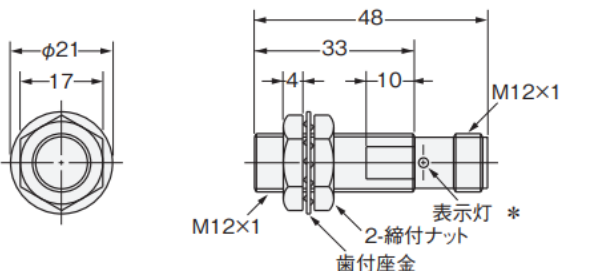
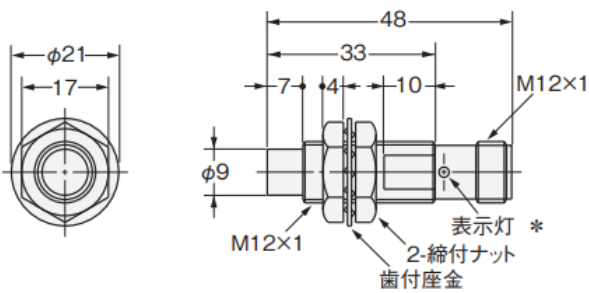
形式	A	B	C	D	E	F *1	G *2	H	I	J
形E2E(Q)-X□8-M3/M5	M8XP1	39	M8XP1	26	-	10 (8)	4	3	15	13
形E2E(Q)-X□8-M1	M8XP1	43	M12XP1	26	-	10 (8)	4	3	15	13
形E2E(Q)-X□12-M1	M12XP1	48	M12XP1	33	-	12 (10)	4	4	21	17
形E2E(Q)-X□18-M1	M18XP1	53	M12XP1	38	-	12 (10)	4	4	29	24
形E2E(Q)-X□30-M1	M30XP1.5	58	M12XP1	43	-	12 (10)	4	5	42	36
形E2E-X□L8-M3/M5	M8XP1	49	M8XP1	36	-	8	-	3	15	13
形E2E-X□L8-M1	M8XP1	53	M12XP1	36	-	8	-	3	15	13
形E2E-X□L12-M1	M12XP1	70	M12XP1	55	-	10	-	4	21	17
形E2E-X□L18-M1	M18XP1	75	M12XP1	60	-	10	-	4	29	24
形E2E-X□L30-M1	M30XP1.5	80	M12XP1	65	-	10	-	5	42	36

非シールドタイプ

形式	A	B	C	D	E *3	F	G *2	H	I	J
形E2E-X□M□8-M3/M5	M8XP1	39	M8XP1	26	6	8	-	3	15	13
形E2E-X□M□8-M1	M8XP1	43	M12XP1	26	6	8	-	3	15	13
形E2E-X□M□12-M1	M12XP1	48	M12XP1	26	7	10	-	4	21	17
形E2E-X□M□18-M1	M18XP1	53	M12XP1	38	10	10	-	4	29	24
形E2E-X□M□30-M1	M30XP1.5	58	M12XP1	43	13	10	-	5	42	36
形E2E-X□M□L8-M3/M5	M8XP1	49	M8XP1	36	6	8	-	3	15	13
形E2E-X□M□L8-M1	M8XP1	53	M12XP1	36	6	8	-	3	15	13
形E2E-X□M□L12-M1	M12XP1	70	M12XP1	55	7	10	-	4	21	17
形E2E-X□M□L18-M1	M18XP1	75	M12XP1	60	10	10	-	4	29	24
形E2E-X□M□L30-M1	M30XP1.5	80	M12XP1	65	13 (15)	10	-	5	42	36

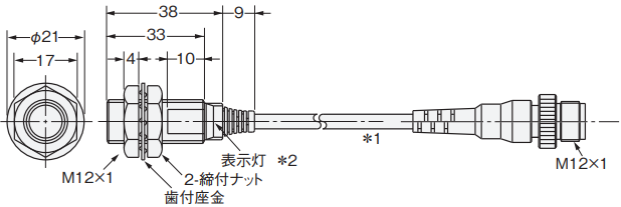
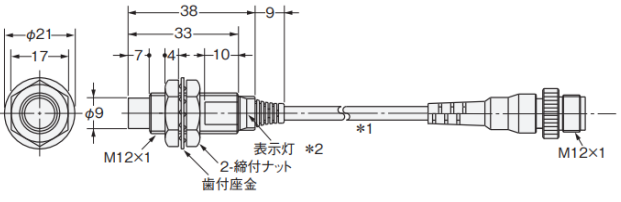
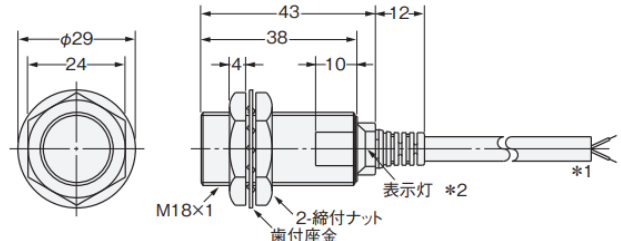
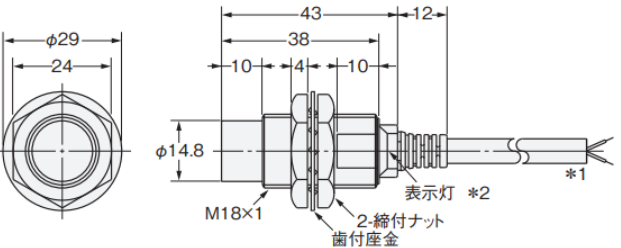
\*1. ( ) 内の数値はE2EQシリーズを使用した場合の値です。  
\*2. アクセサリ(形Y92E-J□S□) O-ring動合部、「-」は対象外です。

■外形寸法 (つづき)

生産終了商品 形E2Eシリーズ	推奨代替商品 形E2E NEXT
<p><b>M12サイズ</b> ■プリワイヤ シールド</p>  <p><b>非シールド</b></p> 	<p>前項参照</p>
<p><b>M12サイズ</b> ■コネクタ シールド</p>  <p><b>非シールド</b></p> 	<p>前項参照</p>



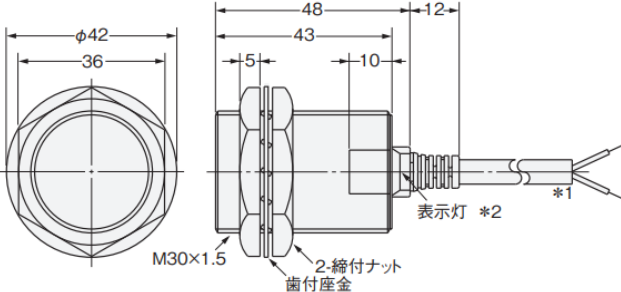
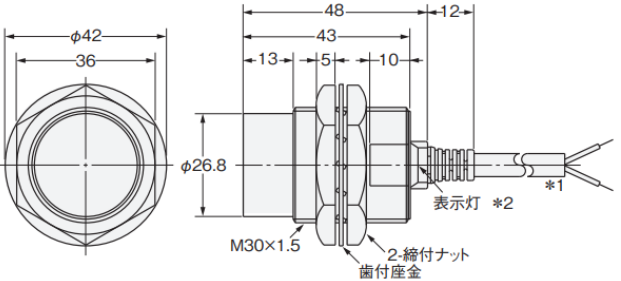
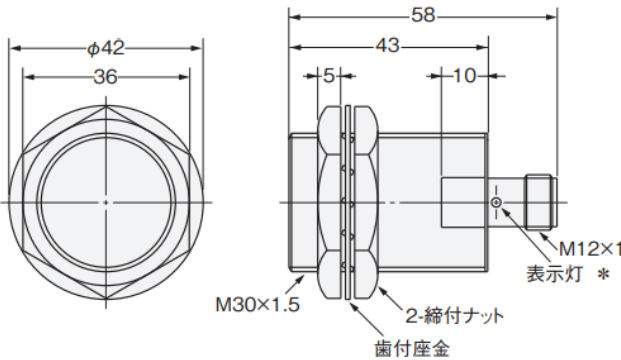
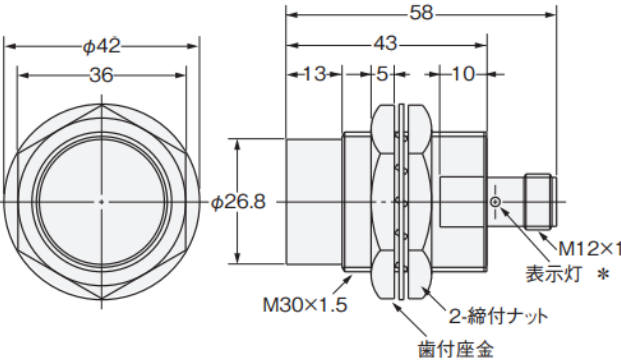
■外形寸法 (つづき)

生産終了商品 形E2Eシリーズ	推奨代替商品 形E2E NEXT
<p><b>M12サイズ</b> ■コネクタ中継タイプ シールド</p>  <p>非シールド</p> 	<p>前項参照</p>
<p><b>M18サイズ</b> ■プリワイヤ シールド</p>  <p>非シールド</p> 	<p>前項参照</p>

■外形寸法 (つづき)

生産終了商品 形E2Eシリーズ	推奨代替商品 形E2E NEXT
<p><b>M18サイズ</b> ■コネクタ シールド</p> <p><b>非シールド</b></p>	<p>前項参照</p>
<p><b>M18サイズ</b> ■中継コネクタ シールド</p> <p><b>非シールド</b></p>	<p>前項参照</p>

■外形寸法 (つづき)

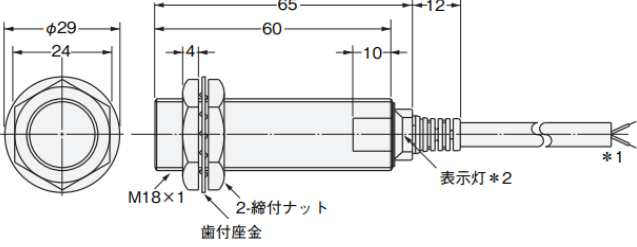
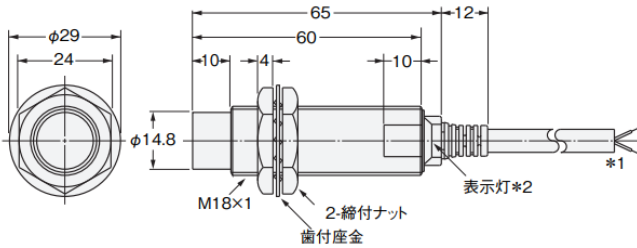
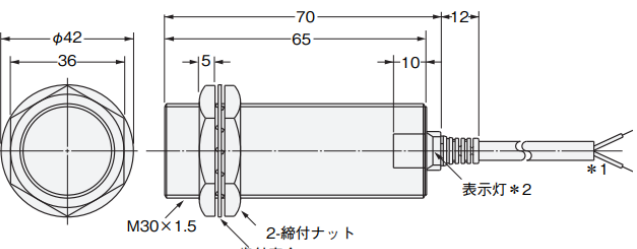
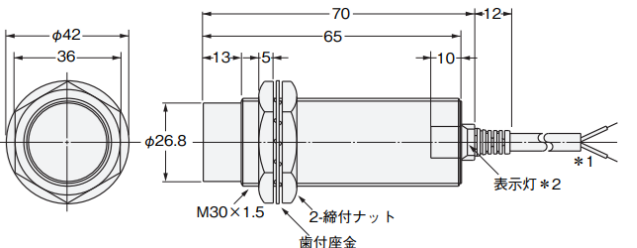
生産終了商品 形E2Eシリーズ	推奨代替商品 形E2E NEXT
<p><b>M30サイズ</b> ■プリワイヤ シールド</p>  <p><b>非シールド</b></p> 	<p>前項参照</p>
<p><b>M30サイズ</b> ■コネクタ シールド</p>  <p><b>非シールド</b></p> 	<p>前項参照</p>

■外形寸法 (つづき)

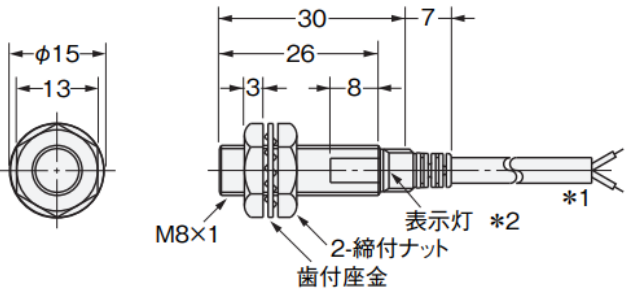
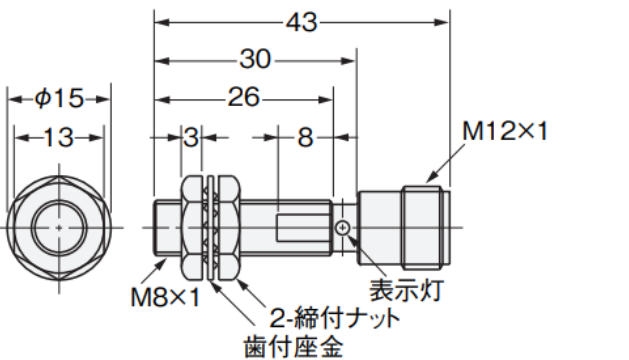
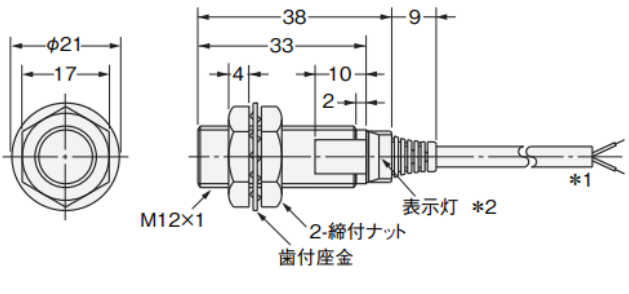
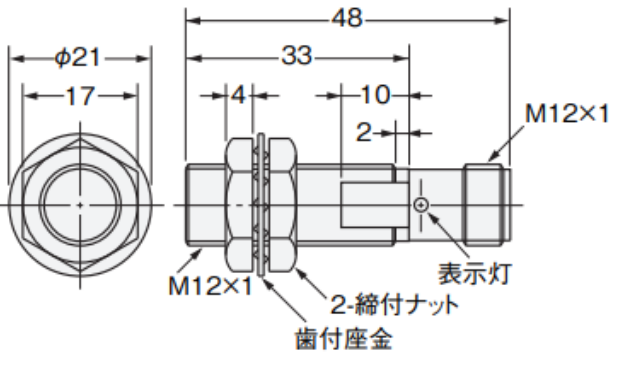
生産終了商品 形E2Eシリーズ	推奨代替商品 形E2E NEXT
<p><b>M30サイズ</b> ■中継コネクタ シールド</p> <p>非シールド</p>	<p>前項参照</p>

生産終了商品 形E2E2シリーズ	推奨代替商品 形E2E NEXT
<p><b>M12サイズ</b> ■プリワイヤ シールド</p> <p>非シールド</p>	<p>前項参照</p>

■外形寸法 (つづき)

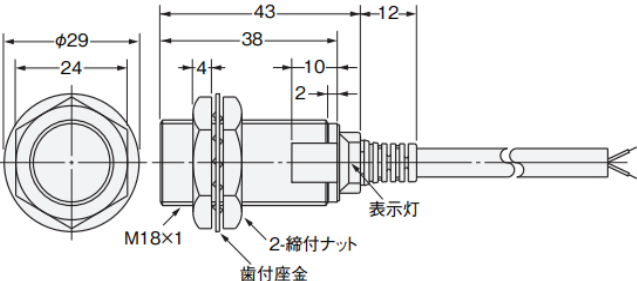
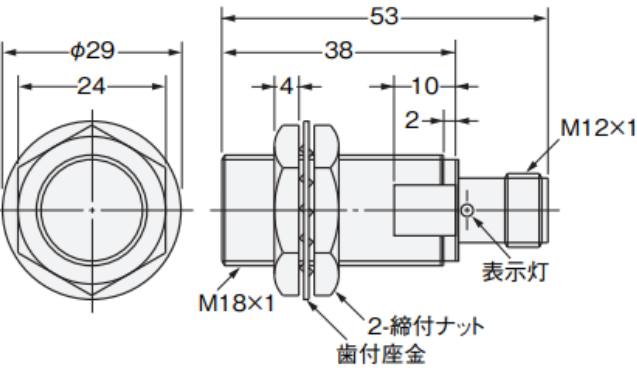
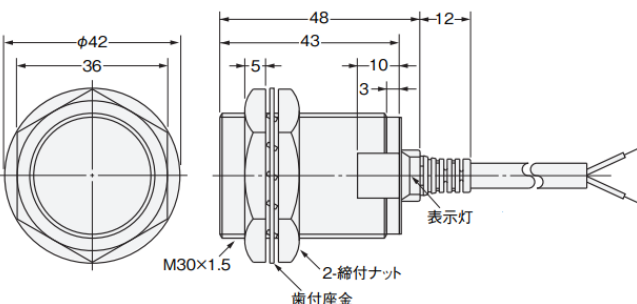
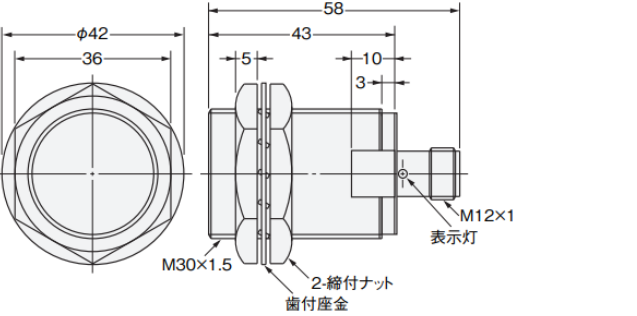
生産終了商品 形E2E2シリーズ	推奨代替商品 形E2E NEXT
<p><b>M18サイズ</b> ■プリワイヤ シールド</p>  <p>φ29 24 65 60 4 10 12 M18×1 2-線付ナット 歯付座金 表示灯*2 *1</p> <p>非シールド</p>  <p>φ29 24 65 60 10 4 10 12 φ14.8 M18×1 2-線付ナット 歯付座金 表示灯*2 *1</p>	<p>前項参照</p>
<p><b>M30サイズ</b> ■プリワイヤ シールド</p>  <p>φ42 36 70 65 5 10 12 M30×1.5 2-線付ナット 歯付座金 表示灯*2 *1</p> <p>非シールド</p>  <p>φ42 36 70 65 13 5 10 12 φ26.8 M30×1.5 2-線付ナット 歯付座金 表示灯*2 *1</p>	<p>前項参照</p>

■外形寸法 (つづき)

生産終了商品 形E2EMシリーズ	推奨代替商品 形E2E NEXT
<p>M8サイズ ■プリワイヤ シールド</p> 	<p>前項参照</p>
<p>M8サイズ ■コネクタ シールド</p> 	<p>前項参照</p>
<p>M12サイズ ■プリワイヤ シールド</p> 	<p>前項参照</p>
<p>M12サイズ ■コネクタ シールド</p> 	<p>前項参照</p>



■外形寸法 (つづき)

生産終了商品 形E2EMシリーズ	推奨代替商品 形E2E NEXT
<p><b>M18</b> ■プリワイヤ シールド</p> 	<p>前項参照</p>
<p><b>M18</b> ■コネクタ シールド</p> 	<p>前項参照</p>
<p><b>M30サイズ</b> ■プリワイヤ シールド</p> 	<p>前項参照</p>
<p><b>M30サイズ</b> ■コネクタ シールド</p> 	<p>前項参照</p>

## ■ 定格／性能

代替機種同士を比較した場合の主な変化点を記載。

詳細スペックは、カタログ、仕様書を参照ください。

項目	生産終了商品 形E2E 直流3線式	推奨代替商品 形E2E NEXT直流3線式
応差	検出距離の10%	検出距離の15%
使用電圧範囲	DC 10～40V	DC 10～30V
消費電流	13mA以下	16mA以下
出力逆接続保護	なし	あり
動作表示	赤色	橙色
耐油	JIS C 0920 附表1 IP67G (社内規格 耐油)	オムロン耐油コンポーネント評価基準 実力値 2年

項目	生産終了商品 形E2E2 直流3線式	推奨代替商品 形E2E NEXT直流3線式
応差	検出距離の10%	検出距離の15%
消費電流	13mA以下	16mA以下
出力逆接続保護	なし	あり
動作表示	赤色	橙色
耐油	JIS C 0920 附表1 IP67G (社内規格 耐油)	オムロン耐油コンポーネント評価基準 実力値 2年

項目	生産終了商品 形E2EM 直流3線式	推奨代替商品 形E2E NEXT直流3線式
応差	検出距離の10%	検出距離の15%
使用電圧範囲	DC 10～40V	DC 10～30V
消費電流	13mA以下	16mA以下
出力逆接続保護	なし	あり
動作表示	赤色	橙色
耐油	JIS C 0920 附表1 IP67G (社内規格 耐油)	オムロン耐油コンポーネント評価基準 実力値 2年

## ■ 動作特性

検出距離が同等品で代替頂く場合、検出領域はほぼ同等になりますが、検出対象物によって変化します。そのため、置き換え頂く際には、実際の設置環境でのテストをお願い致します。

詳細スペックは、弊社カタログ、仕様書、取り扱い説明書を参照ください。

本案内に記載の仕様・価格は、発行時点のものです。予告なく変更することがありますので、ご了承ください。

本案内では主に仕様上の変更点を記載しています。ご使用上の注意事項等、ご使用の際に必要な内容につきましては、必ずカタログ、仕様書、取扱説明書、マニュアル等をお読みください。