

生産終了商品のお知らせ

画像センサ

発行日
2020年9月1日

No. 2020079C

産業用カメラ CameraLink CMOSモデル 形STC-CM□33PCL 生産終了のお知らせ

生産終了商品

産業用カメラ CameraLink CMOS モデル

形STC-CM□33PCL



推奨代替商品

産業用カメラ CameraLink CMOS モデル

形STC-SP□43PCL



■最終受注年月

2021年9月末

■最終出荷年月

2022年1月末

■修理対応終了年月

2026年9月末

■推奨代替商品をご利用いただいた場合の注意点

外形寸法や取付寸法などが異なりますので、変更後のカメラの仕様に合わせて設置環境の見直しをお願いします。また、カメラの機能/性能が異なりますので、お客様の使用環境に応じて計測処理時間や画像の明るさなどが変化する可能性があります。ご使用にあたっては性能検証を事前に実行いただきますようお願いします。

■生産終了商品との相違点

推奨代替商品形式	本体の色	外形寸法	配線接続	取付寸法	定格性能	動作特性	操作方法
形STC-SP□43PCL	◎	×	×	×	×	×	○

◎：互換

○：ほとんど変更ありません／相似性の高い変更

×

—：該当する仕様がありません

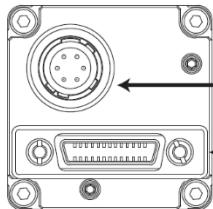

■生産終了商品と推奨代替商品

生産終了商品	推奨代替商品	標準価格(¥)
形STC-CMB33PCL	形STC-SPB43PCL	オープン価格
形STC-CMC33PCL	形STC-SPC43PCL	

■本体の色

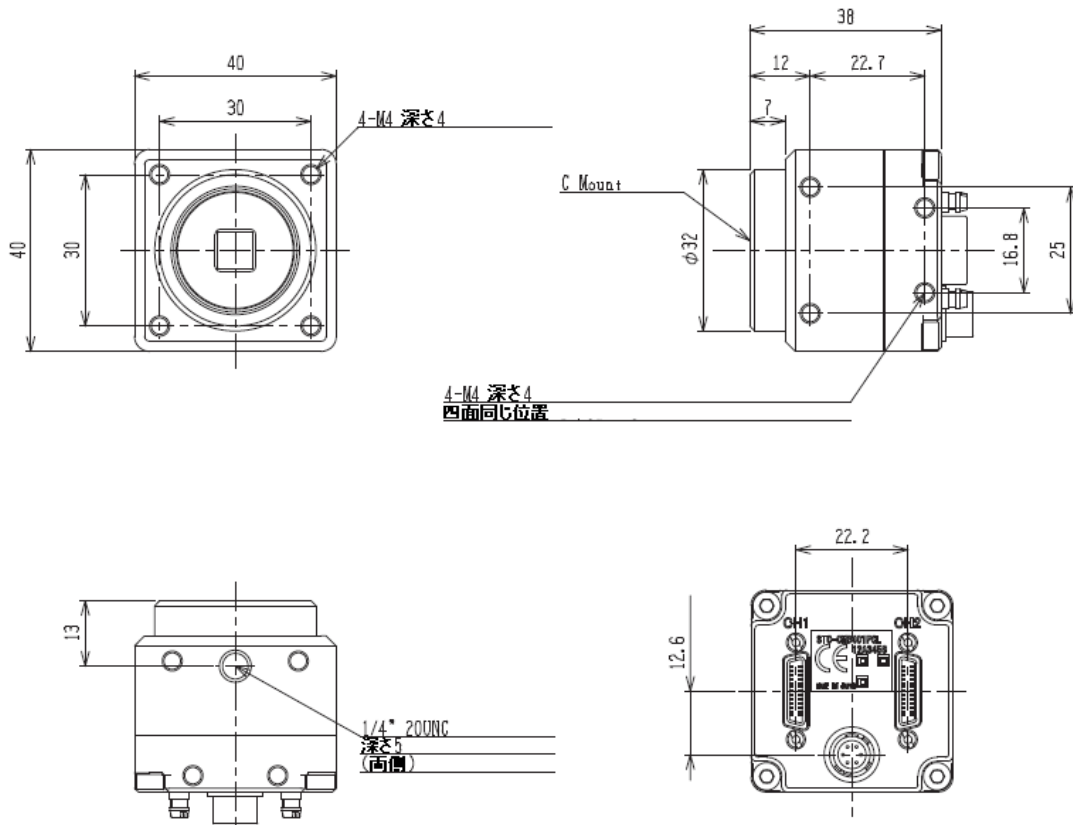
生産終了商品 形STC-CM□33PCL	推奨代替商品 形STC-SP□43PCL
<p>黒</p> 	<p>黒</p> 

■端子配置／配線接続

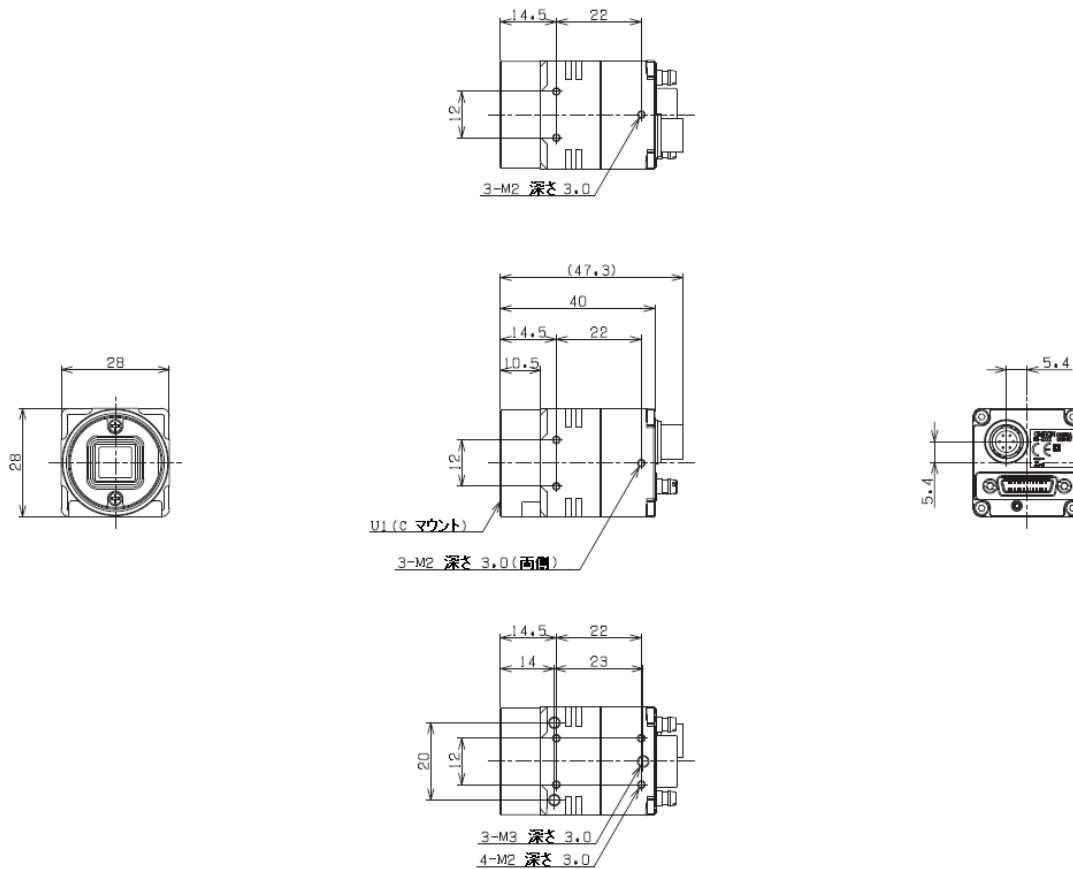
生産終了商品 形STC-CM□33PCL	推奨代替商品 形STC-SP□43PCL																																																																																																													
<p>外部コネクタ仕様</p>																																																																																																														
<p>外部接続コネクタ カメラリンクコネクタ：3M 製 SDR 相当品 x 1、電源 I/O：HR10A-7R-6PB(ヒロセ) 相当品</p>																																																																																																														
<div style="display: flex; align-items: center;">  <div style="margin-left: 20px;"> <p>電源・信号コネクタ</p> <p>26ピン SDR コネクタ (Base Camera Link Connector)</p> </div> </div>																																																																																																														
<p>Base コンフィグレーションで使用する場合は、Base コネクタに Camera Link ケーブルを接続して使用して下さい。</p> <p>PoCL 対応</p> <p>※ Medium/Full/10TAP コンフィグレーションで使用する場合は、対応する機種仕様書を別途参照願います。</p>																																																																																																														
<p>ピンアサインメント</p> <p>Base Camera Link コネクタ</p> <table border="1" data-bbox="212 1469 584 1767"> <thead> <tr> <th>ピン番号</th> <th>信号名</th> <th>ピン番号</th> <th>信号名</th> </tr> </thead> <tbody> <tr><td>1</td><td>+12V</td><td>14</td><td>GND</td></tr> <tr><td>2</td><td>X0-</td><td>15</td><td>X0+</td></tr> <tr><td>3</td><td>X1-</td><td>16</td><td>X1+</td></tr> <tr><td>4</td><td>X2-</td><td>17</td><td>X2+</td></tr> <tr><td>5</td><td>Xclk-</td><td>18</td><td>Xclk+</td></tr> <tr><td>6</td><td>X3-</td><td>19</td><td>X3+</td></tr> <tr><td>7</td><td>SerTC+</td><td>20</td><td>SerTC-</td></tr> <tr><td>8</td><td>SerTFG-</td><td>21</td><td>SerTFG+</td></tr> <tr><td>9</td><td>CC1- (TRG)</td><td>22</td><td>CC1+ (TRG)</td></tr> <tr><td>10</td><td>CC2+</td><td>23</td><td>CC2-</td></tr> <tr><td>11</td><td>CC3-</td><td>24</td><td>CC3+</td></tr> <tr><td>12</td><td>CC4+</td><td>25</td><td>CC4-</td></tr> <tr><td>13</td><td>GND</td><td>26</td><td>+12V</td></tr> </tbody> </table>	ピン番号	信号名	ピン番号	信号名	1	+12V	14	GND	2	X0-	15	X0+	3	X1-	16	X1+	4	X2-	17	X2+	5	Xclk-	18	Xclk+	6	X3-	19	X3+	7	SerTC+	20	SerTC-	8	SerTFG-	21	SerTFG+	9	CC1- (TRG)	22	CC1+ (TRG)	10	CC2+	23	CC2-	11	CC3-	24	CC3+	12	CC4+	25	CC4-	13	GND	26	+12V	<p>ピンアサインメント</p> <table border="1" data-bbox="738 1469 1225 1700"> <thead> <tr> <th rowspan="2">ピン番号</th> <th rowspan="2">信号名</th> <th rowspan="2">IN/OUT</th> <th colspan="2">信号電圧</th> </tr> <tr> <th>Low 電圧</th> <th>High 電圧</th> </tr> </thead> <tbody> <tr> <td>1</td> <td>GND</td> <td>IN</td> <td colspan="2">0V</td> </tr> <tr> <td rowspan="2">2</td> <td rowspan="2">SP-4</td> <td rowspan="2">IN/OUT</td> <td>入力</td> <td>0 ~ +0.99V</td> <td>+2.3 ~ +5.0V</td> </tr> <tr> <td>出力</td> <td>0V</td> <td>+3.3V</td> </tr> <tr> <td rowspan="2">3</td> <td rowspan="2">SP-3</td> <td rowspan="2">IN/OUT</td> <td>入力</td> <td>0 ~ +0.99V</td> <td>+2.3 ~ +5.0V</td> </tr> <tr> <td>出力</td> <td>0V</td> <td>+3.3V</td> </tr> <tr> <td rowspan="2">4</td> <td rowspan="2">SP-2</td> <td rowspan="2">IN/OUT</td> <td>入力</td> <td>0 ~ +0.99V</td> <td>+2.3 ~ +5.0V</td> </tr> <tr> <td>出力</td> <td>0V</td> <td>+3.3V</td> </tr> <tr> <td rowspan="2">5</td> <td rowspan="2">SP-1</td> <td rowspan="2">IN/OUT</td> <td>入力</td> <td>0 ~ +0.99V</td> <td>+2.3 ~ +5.0V</td> </tr> <tr> <td>出力</td> <td>0V</td> <td>+3.3V</td> </tr> <tr> <td>6</td> <td>+12Vdc</td> <td>IN</td> <td colspan="2">+12Vdc</td> </tr> </tbody> </table>  <p>トリガ信号は、通信を使用したカメラの設定により下記のいずれかのコネクタから入力できます。 カメラリンクコネクタ (CC1) 若しくは電源・入出力信号コネクタ (No.2)</p> <p>※ケーブル側は HR10A-7P-6S (ヒロセ製) 相当品をご使用下さい。</p>	ピン番号	信号名	IN/OUT	信号電圧		Low 電圧	High 電圧	1	GND	IN	0V		2	SP-4	IN/OUT	入力	0 ~ +0.99V	+2.3 ~ +5.0V	出力	0V	+3.3V	3	SP-3	IN/OUT	入力	0 ~ +0.99V	+2.3 ~ +5.0V	出力	0V	+3.3V	4	SP-2	IN/OUT	入力	0 ~ +0.99V	+2.3 ~ +5.0V	出力	0V	+3.3V	5	SP-1	IN/OUT	入力	0 ~ +0.99V	+2.3 ~ +5.0V	出力	0V	+3.3V	6	+12Vdc	IN	+12Vdc	
ピン番号	信号名	ピン番号	信号名																																																																																																											
1	+12V	14	GND																																																																																																											
2	X0-	15	X0+																																																																																																											
3	X1-	16	X1+																																																																																																											
4	X2-	17	X2+																																																																																																											
5	Xclk-	18	Xclk+																																																																																																											
6	X3-	19	X3+																																																																																																											
7	SerTC+	20	SerTC-																																																																																																											
8	SerTFG-	21	SerTFG+																																																																																																											
9	CC1- (TRG)	22	CC1+ (TRG)																																																																																																											
10	CC2+	23	CC2-																																																																																																											
11	CC3-	24	CC3+																																																																																																											
12	CC4+	25	CC4-																																																																																																											
13	GND	26	+12V																																																																																																											
ピン番号	信号名	IN/OUT	信号電圧																																																																																																											
			Low 電圧	High 電圧																																																																																																										
1	GND	IN	0V																																																																																																											
2	SP-4	IN/OUT	入力	0 ~ +0.99V	+2.3 ~ +5.0V																																																																																																									
			出力	0V	+3.3V																																																																																																									
3	SP-3	IN/OUT	入力	0 ~ +0.99V	+2.3 ~ +5.0V																																																																																																									
			出力	0V	+3.3V																																																																																																									
4	SP-2	IN/OUT	入力	0 ~ +0.99V	+2.3 ~ +5.0V																																																																																																									
			出力	0V	+3.3V																																																																																																									
5	SP-1	IN/OUT	入力	0 ~ +0.99V	+2.3 ~ +5.0V																																																																																																									
			出力	0V	+3.3V																																																																																																									
6	+12Vdc	IN	+12Vdc																																																																																																											

■外形寸法・取付寸法

生産終了商品
形STC-CM□33PCL



推奨代替商品
形STC-SP□43PCL



■ 定格／性能

項目	生産終了商品 形STC-CM□33PCL	推奨代替商品 形STC-SP□43PCL
モノクロ/カラー	形STC-CMB33PCL:モノクロ 形STC-CMC33PCL:カラー	形STC-SPB43PCL:モノクロ 形STC-SPB43PCL:カラー
解像度	VGA	0.4M
フレームレート	432fps	523.5fps
有効画素数(H×V)	642×484	720×540
センサーサイズ	1/3	1/2.9
セルサイズ(μm)	7.4×7.4	6.9×6.9
撮像素子	CMOSIS: CMV300	SONY: IMX287
レンズマウント	C	
備考	PoCL自動切替、SDRコネクタ×2	PoCL自動切替、SDRコネクタ×1

本案内に記載の仕様・価格は、発行時点のものです。予告なく変更することがありますので、ご了承ください。
 本案内では主に仕様上の変更点を記載しています。ご使用上の注意事項等、ご使用の際に必要な内容につきましては、必ずカタログ、仕様書、取扱説明書、マニュアル等をお読みください。