

生産終了商品のお知らせ

非常停止用押ボタンスイッチ

発行日
2020年3月2日

No. 2020046C

非常停止用押ボタンスイッチ 形A22Nシリーズ用スイッチユニット
形A22NZ-S-P□□N、点灯ユニット 形A22NZ-T-□PN 生産終了のお知らせ

生産終了商品

非常停止用押ボタンスイッチ
スイッチユニット

形A22NZ-S-P□□N

点灯ユニット

形A22NZ-T-□PN



推奨代替商品

押ボタンスイッチ/非常停止用押ボタンスイッチ
スイッチユニット

形A22NZ-S-P□□

点灯ユニット

形A22NZ-T-□P



■最終受注年月

2021年3月末

■最終出荷年月

2021年6月末

■推奨代替商品をご利用いただいた場合の注意点

特になし(互換性があります。)

■生産終了商品との相違点

推奨代替商品形式	本体の色	外形寸法	配線接続	取付寸法	定格性能	動作特性	操作方法
形A22NZ-S-P□□	◎	◎	◎	◎	◎	—	—
形A22NZ-T-□P	◎	◎	◎	◎	◎	—	—

◎：互換

○：ほとんど変更ありません／相似性の高い変更

×：変更大

—：該当する仕様がありません


推奨代替商品におきましても、同じ安全規格(EN60947-5-1、EN60947-5-5)を認証取得しています。

■生産終了商品と推奨代替商品

生産終了商品	推奨代替商品	標準価格(¥)
形A22NZ-S-P1AN	形A22NZ-S-P1A	330
形A22NZ-S-P1BN	形A22NZ-S-P1B	330
形A22NZ-S-P2AN	形A22NZ-S-P2A	800
形A22NZ-S-P2BN	形A22NZ-S-P2B	800
形A22NZ-S-P2CN	形A22NZ-S-P2C	800
形A22NZ-T-APN	形A22NZ-T-AP	390
形A22NZ-T-BPN	形A22NZ-T-BP	390
形A22NZ-T-CPN	形A22NZ-T-CP	390
形A22NZ-T-DPN	形A22NZ-T-DP	550
形A22NZ-T-EPN	形A22NZ-T-EP	550

■本体の色

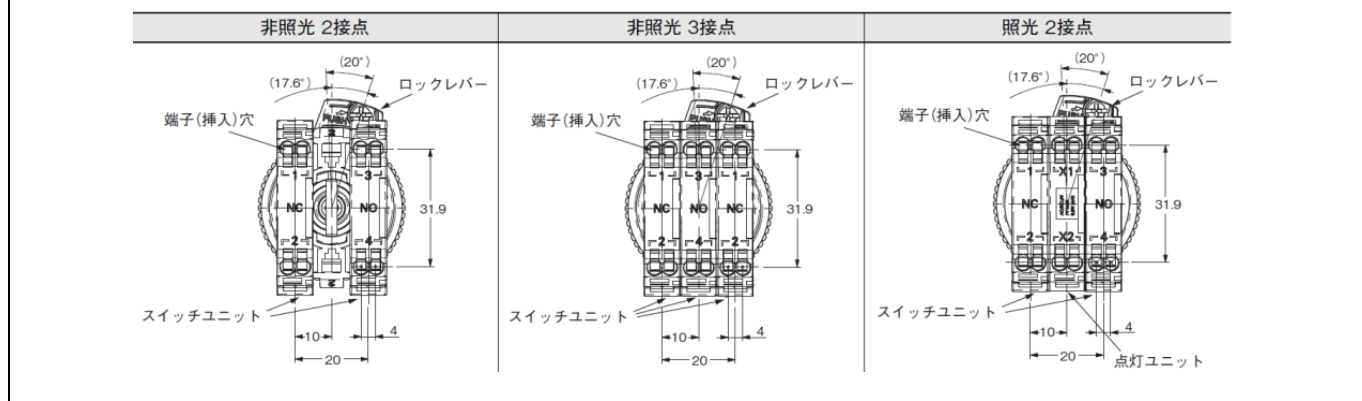
生産終了商品 形A22NZ-S-P□□N	推奨代替商品 形A22NZ-S-P□□
	

生産終了商品 形A22NZ-T-□PN	推奨代替商品 形A22NZ-T-□P
	

■端子配置／配線接続

生産終了商品 形A22NZ-S-P□□N 形A22NZ-T-□PN	推奨代替商品 形A22NZ-S-P□□ 形A22NZ-T-□P
---	---------------------------------------

端子配置図



■取付寸法、外形寸法

生産終了商品 形A22NZ-S-P□□N	推奨代替商品 形A22NZ-S-P□□

生産終了商品 形A22NZ-T-□PN	推奨代替商品 形A22NZ-T-□P

■定格／性能

項目	生産終了商品 形A22NZ-S-P□□N	推奨代替商品 形A22NZ-S-P□□																																													
	定格	<table border="1"> <thead> <tr> <th rowspan="2">定格絶縁電圧 (V)</th> <th rowspan="2">定格通電電流 (A)</th> <th rowspan="2">定格電圧 (V)</th> <th colspan="4">定格電流 (A)</th> </tr> <tr> <th>AC15 (誘導負荷)</th> <th>AC12 (抵抗負荷)</th> <th>DC13 (誘導負荷)</th> <th>DC12 (抵抗負荷)</th> </tr> </thead> <tbody> <tr> <td rowspan="7">600</td> <td rowspan="5">10</td> <td>AC24</td> <td>10</td> <td>10</td> <td rowspan="5">—</td> <td rowspan="5">—</td> </tr> <tr> <td>AC120</td> <td>6</td> <td>10</td> </tr> <tr> <td>AC240</td> <td>3</td> <td>6</td> </tr> <tr> <td>AC380</td> <td>1.9</td> <td>2</td> </tr> <tr> <td>AC440</td> <td>1.6</td> <td>2</td> </tr> <tr> <td>DC24</td> <td>—</td> <td>—</td> <td>4</td> <td>8</td> </tr> <tr> <td>DC120</td> <td>—</td> <td>—</td> <td>1.1</td> <td>2.2</td> </tr> <tr> <td>DC240</td> <td>—</td> <td>—</td> <td>0.55</td> <td>1.1</td> </tr> </tbody> </table>	定格絶縁電圧 (V)	定格通電電流 (A)	定格電圧 (V)	定格電流 (A)				AC15 (誘導負荷)	AC12 (抵抗負荷)	DC13 (誘導負荷)	DC12 (抵抗負荷)	600	10	AC24	10	10	—	—	AC120	6	10	AC240	3	6	AC380	1.9	2	AC440	1.6	2	DC24	—	—	4	8	DC120	—	—	1.1	2.2	DC240	—	—	0.55	1.1
定格絶縁電圧 (V)	定格通電電流 (A)	定格電圧 (V)				定格電流 (A)																																									
			AC15 (誘導負荷)	AC12 (抵抗負荷)	DC13 (誘導負荷)	DC12 (抵抗負荷)																																									
600	10	AC24	10	10	—	—																																									
		AC120	6	10																																											
		AC240	3	6																																											
		AC380	1.9	2																																											
		AC440	1.6	2																																											
	DC24	—	—	4	8																																										
	DC120	—	—	1.1	2.2																																										
DC240	—	—	0.55	1.1																																											

項目	生産終了商品 形A22NZ-T-□PN	推奨代替商品 形A22NZ-T-□P																												
	定格	<table border="1"> <thead> <tr> <th>定格電圧</th> <th>使用電圧</th> <th>電流値</th> </tr> </thead> <tbody> <tr> <td>6V AC/DC</td> <td>6V AC/DC ±10%</td> <td>約11mA</td> </tr> <tr> <td>12V AC/DC</td> <td>12V AC/DC ±10%</td> <td>約12mA</td> </tr> <tr> <td>24V AC/DC</td> <td>24V AC/DC ±10%</td> <td>約12mA</td> </tr> <tr> <td>100V AC</td> <td>100V AC ±10%</td> <td rowspan="3">約12mA</td> </tr> <tr> <td>110V AC</td> <td>110V AC ±10%</td> </tr> <tr> <td>120V AC</td> <td>AC100V～AC130V</td> </tr> <tr> <td>200V AC</td> <td>200V AC ±10%</td> <td rowspan="5">約12mA</td> </tr> <tr> <td>220V AC</td> <td>220V AC ±10%</td> </tr> <tr> <td>230V AC</td> <td>230V AC ±10%</td> </tr> <tr> <td>240V AC</td> <td>AC220V～AC250V</td> </tr> </tbody> </table>	定格電圧	使用電圧	電流値	6V AC/DC	6V AC/DC ±10%	約11mA	12V AC/DC	12V AC/DC ±10%	約12mA	24V AC/DC	24V AC/DC ±10%	約12mA	100V AC	100V AC ±10%	約12mA	110V AC	110V AC ±10%	120V AC	AC100V～AC130V	200V AC	200V AC ±10%	約12mA	220V AC	220V AC ±10%	230V AC	230V AC ±10%	240V AC	AC220V～AC250V
定格電圧	使用電圧	電流値																												
6V AC/DC	6V AC/DC ±10%	約11mA																												
12V AC/DC	12V AC/DC ±10%	約12mA																												
24V AC/DC	24V AC/DC ±10%	約12mA																												
100V AC	100V AC ±10%	約12mA																												
110V AC	110V AC ±10%																													
120V AC	AC100V～AC130V																													
200V AC	200V AC ±10%	約12mA																												
220V AC	220V AC ±10%																													
230V AC	230V AC ±10%																													
240V AC	AC220V～AC250V																													

本案内に記載の仕様・価格は、発行時点のものです。予告なく変更することがありますので、ご了承ください。
 本案内では主に仕様上の変更点を記載しています。ご使用上の注意事項等、ご使用の際に必要な内容につきましては、必ずカタログ、仕様書、取扱説明書、マニュアル等をお読みください。