

生産終了商品のお知らせ

ソリッドステート・リレー

発行日

2020年3月2日

No. 2020021C(ON)

ソリッドステート・リレー 形G3Mシリーズ 生産終了のお知らせ

生産終了商品

ソリッドステート・リレー

形G3M-203P(-4)
形G3M-203PL(-4)
形G3M-203P-UTU-1(-4)
形G3M-203PL-UTU-1(-4)



推奨代替商品

ソリッドステート・リレー

形G3CN-203P1-US
形G3CN-203PL1-US
形G3CN-203P1-US
形G3CN-203PL1-US

形G3M-205P(L)(-4)
形G3M-205P(L)-VD-1(-4)

推奨代替商品なし
推奨代替商品なし

■最終受注年月
2022年3月末

■最終出荷年月
2022年6月末

■推奨代替商品をご利用いただいた場合の注意点

UL, CSA規格認証品については、推奨代替商品、形式末尾に-USのついた規格認証形式をご選定いただきますようご注意ください。

EN規格認証品については、推奨代替商品にはございません。ご選定の際はご注意ください。

■生産終了商品との相違点

推奨代替商品形式	本体の色	外形寸法	配線接続	プリント基板加工寸法	定格性能	動作特性	操作方法
形G3CN-203P1-US DC3-28	◎	×	◎	×	◎	○	◎
形G3CN-203PL1-US DC5	◎	×	◎	×	◎	◎	◎
形G3CN-203PL1-US DC12	◎	×	◎	×	◎	◎	◎
形G3CN-203PL1-US DC24	◎	×	◎	×	◎	◎	◎

◎：互換

○：ほとんど変更ありません／相似性の高い変更

×：変更大




－：該当する仕様がありません

■生産終了商品と推奨代替商品

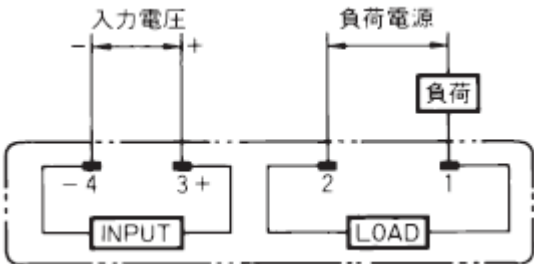
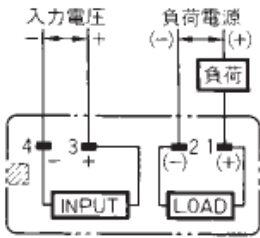
生産終了商品	推奨代替商品	標準価格(¥)
形G3M-203P DC12	形G3CN-203P1-US DC3-28	オープン価格
形G3M-203P DC24	形G3CN-203P1-US DC3-28	オープン価格
形G3M-203P DC5	形G3CN-203P1-US DC3-28	オープン価格
形G3M-203P-4 DC12	形G3CN-203P1-US DC3-28	オープン価格
形G3M-203P-4 DC24	形G3CN-203P1-US DC3-28	オープン価格
形G3M-203P-4 DC5	形G3CN-203P1-US DC3-28	オープン価格
形G3M-203P-UTU-1 DC12	形G3CN-203P1-US DC3-28	オープン価格
形G3M-203P-UTU-1 DC24	形G3CN-203P1-US DC3-28	オープン価格
形G3M-203P-UTU-1 DC5	形G3CN-203P1-US DC3-28	オープン価格
形G3M-203P-UTU-1-4 DC12	形G3CN-203P1-US DC3-28	オープン価格
形G3M-203P-UTU-1-4 DC24	形G3CN-203P1-US DC3-28	オープン価格
形G3M-203P-UTU-1-4 DC5	形G3CN-203P1-US DC3-28	オープン価格
形G3M-203PL DC12	形G3CN-203PL1-US DC12	オープン価格
形G3M-203PL DC24	形G3CN-203PL1-US DC24	オープン価格
形G3M-203PL DC5	形G3CN-203PL1-US DC5	オープン価格
形G3M-203PL-4 DC12	形G3CN-203PL1-US DC12	オープン価格
形G3M-203PL-4 DC24	形G3CN-203PL1-US DC24	オープン価格
形G3M-203PL-4 DC5	形G3CN-203PL1-US DC5	オープン価格
形G3M-203PL-UTU-1 DC12	形G3CN-203PL1-US DC12	オープン価格
形G3M-203PL-UTU-1 DC24	形G3CN-203PL1-US DC24	オープン価格
形G3M-203PL-UTU-1 DC5	形G3CN-203PL1-US DC5	オープン価格
形G3M-203PL-UTU-1-4 DC12	形G3CN-203PL1-US DC12	オープン価格
形G3M-203PL-UTU-1-4 DC24	形G3CN-203PL1-US DC24	オープン価格
形G3M-205P DC12V	推奨代替商品はありません。	－
形G3M-205P DC24V	推奨代替商品はありません。	－
形G3M-205P DC5V	推奨代替商品はありません。	－
形G3M-205P-4 DC12V	推奨代替商品はありません。	－
形G3M-205P-4 DC24V	推奨代替商品はありません。	－
形G3M-205P-4 DC5V	推奨代替商品はありません。	－
形G3M-205P-VD-1 DC12V	推奨代替商品はありません。	－
形G3M-205P-VD-1 DC24V	推奨代替商品はありません。	－

生産終了商品	推奨代替商品	標準価格(¥)
形G3M-205P-VD-1 DC5V	推奨代替商品はありません。	—
形G3M-205P-VD-1-4 DC12V	推奨代替商品はありません。	—
形G3M-205P-VD-1-4 DC24V	推奨代替商品はありません。	—
形G3M-205P-VD-1-4 DC5V	推奨代替商品はありません。	—
形G3M-205PL DC12V	推奨代替商品はありません。	—
形G3M-205PL DC24V	推奨代替商品はありません。	—
形G3M-205PL DC5V	推奨代替商品はありません。	—
形G3M-205PL-4 DC12V	推奨代替商品はありません。	—
形G3M-205PL-4 DC24V	推奨代替商品はありません。	—
形G3M-205PL-4 DC5V	推奨代替商品はありません。	—
形G3M-205PL-VD-1 DC12V	推奨代替商品はありません。	—
形G3M-205PL-VD-1 DC24V	推奨代替商品はありません。	—
形G3M-205PL-VD-1 DC5V	推奨代替商品はありません。	—
形G3M-205PL-VD-1-4 DC12V	推奨代替商品はありません。	—
形G3M-205PL-VD-1-4 DC24V	推奨代替商品はありません。	—
形G3M-205PL-VD-1-4 DC5V	推奨代替商品はありません。	—

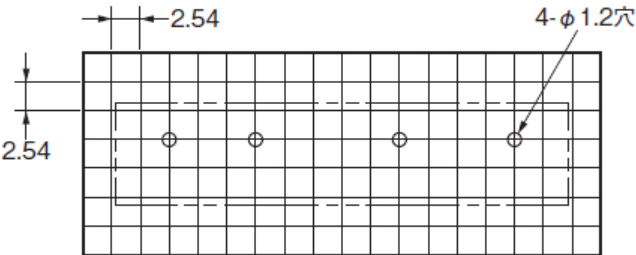
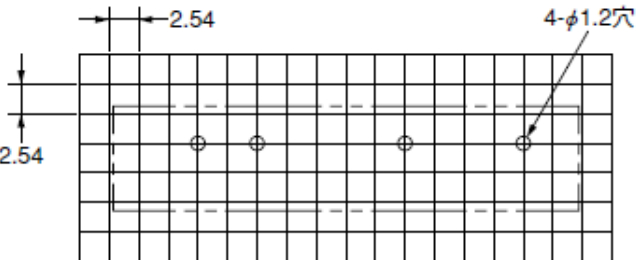
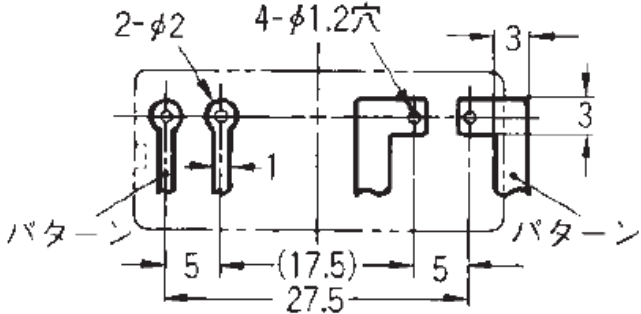
■本体の色

<p>生産終了商品 形G3M-203P(L)(-4) 形G3M-203P(L)-UTU-1(-4)</p>	<p>推奨代替商品 形G3CN-203P1-US 形G3CN-203PL1-US</p>
<p>本体の色・・・黒</p> 	<p>本体の色・・・黒</p> 
<p>生産終了商品 形G3M-205P(L)(-4) 形G3M-205P(L)-VD-1(-4)</p>	<p>推奨代替商品</p>
	<p>推奨代替商品はありません。</p>

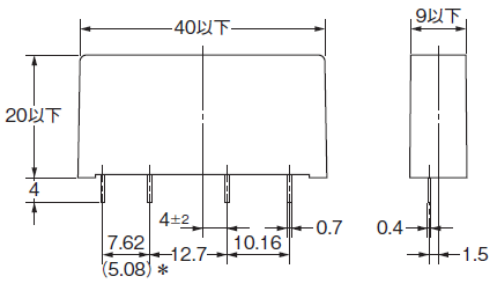
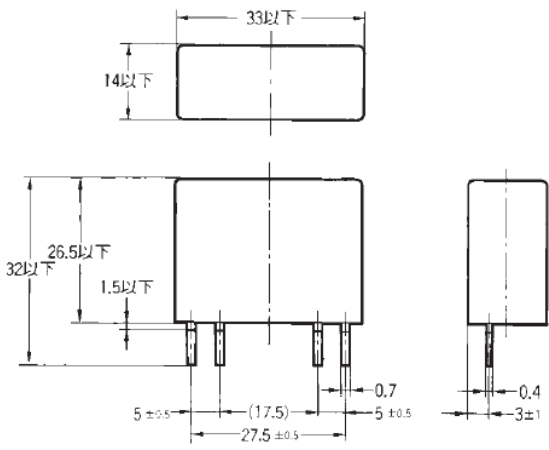
■端子配置／配線接続

<p>生産終了商品 形G3M-203P(L)(-4) 形G3M-203P(L)-UTU-1(-4)</p>	<p>推奨代替商品 形G3CN-203P1-US 形G3CN-203PL1-US</p>
<p>端子配置(BOTTOM VIEW)／配線接続</p> 	<p>端子配置(BOTTOM VIEW)／配線接続…変更なし</p>  <p>注.()内は形G3CN-Dタイプ 負荷は+側、-側のどちらにも接続可能です。</p>

■プリント基板加工寸法

<p>生産終了商品 形G3M-203P(L)(-4) 形G3M-203P(L)-UTU-1(-4)</p>	<p>推奨代替商品 形G3CN-203P1-US 形G3CN-203PL1-US</p>
<p>加工寸法(BOTTOM VIEW)</p> <p>形G3M-203P(L)</p>  <p>形G3M-203P(L)-4</p> 	<p>加工寸法(BOTTOM VIEW)…変更あり</p> <p>形G3CN-203P1-US 形G3CN-203PL1-US</p> 

■外形寸法

<p>生産終了商品 形G3M-203P(L)(-4) 形G3M-203P(L)-UTU-1(-4)</p>	<p>推奨代替商品 形G3CN-203P1-US 形G3CN-203PL1-US</p>
<p>外形寸法 形G3M-203P(-4) 形G3M-203PL(-4)</p>  <p>* 形式末尾が“-4”のタイプは入力端子ピッチが5.08mmです。</p>	<p>外形寸法・・・変更あり 形G3CN-203P1-US 形G3CN-203PL1-US</p> 

■ 定格／性能

生産終了商品 形G3M-203P(L)(-4) 形G3M-203P(L)-UTU-1(-4)	推奨代替商品 形G3CN-203P1-US 形G3CN-203PL1-US																																																																																																																																				
<p>■ 定格 入力 形G3M-203シリーズ共通</p> <table border="1" style="width:100%; border-collapse: collapse;"> <thead> <tr> <th>定格電圧</th> <th>使用電圧</th> <th>インピーダンス</th> <th>動作電圧</th> <th>復帰電圧</th> </tr> </thead> <tbody> <tr> <td>DC5V</td> <td>DC4~6V</td> <td>300Ω±20%</td> <td>DC4V以下</td> <td rowspan="3">DC1V以上</td> </tr> <tr> <td>DC12V</td> <td>DC9.6~14.4V</td> <td>800Ω±20%</td> <td>DC9.6V以下</td> </tr> <tr> <td>DC24V</td> <td>DC19.2~28.8V</td> <td>1.6kΩ±20%</td> <td>DC19.2V以下</td> </tr> </tbody> </table> <p>出力</p> <table border="1" style="width:100%; border-collapse: collapse;"> <thead> <tr> <th rowspan="2">形式</th> <th rowspan="2">項目</th> <th rowspan="2">定格負荷電圧</th> <th colspan="3">適用負荷</th> </tr> <tr> <th>負荷電圧範囲</th> <th>負荷電流</th> <th>サージオン電流耐量</th> </tr> </thead> <tbody> <tr> <td>形G3M-203P(L) 形G3M-203P(L)(-4) 形G3M-203P-UTU-1(-4)</td> <td></td> <td>AC100~240V</td> <td>AC75~264V</td> <td>0.1~3A*</td> <td>45A (60Hz、1サイクル)</td> </tr> </tbody> </table> <p>* 周囲温度により異なります。詳細はカタログの参考データ「負荷電流-周囲温度定格」を参照ください。</p> <p>■ 性能</p> <table border="1" style="width:100%; border-collapse: collapse;"> <thead> <tr> <th>項目</th> <th>定格</th> </tr> </thead> <tbody> <tr> <td>動作時間 形G3M-203PLシリーズ</td> <td>1ms以下</td> </tr> <tr> <td>動作時間 形G3M-203Pシリーズ</td> <td>負荷電源の1/2サイクル+1ms以下</td> </tr> <tr> <td>復帰時間</td> <td>負荷電源の1/2サイクル+1ms以下</td> </tr> <tr> <td>出力オン電圧降下</td> <td>1.6V(RMS)以下</td> </tr> <tr> <td>漏れ電流</td> <td>5mA以下(AC200V、50/60Hzにて)</td> </tr> <tr> <td>絶縁抵抗</td> <td>1000MΩ以上(DC500Vメガにて)</td> </tr> <tr> <td>耐電圧 形G3M-203P(L)(-4)</td> <td>入出力間AC2500V 50Hz</td> </tr> <tr> <td>耐電圧 形G3M-203P(L)-UTU-1(-4)</td> <td>入出力間AC2500V 50Hz</td> </tr> <tr> <td>振動</td> <td>10~55~10Hz、片振幅0.75mm(複振幅1.5mm)</td> </tr> <tr> <td>衝撃</td> <td>1000m/s²</td> </tr> <tr> <td>使用周囲温度</td> <td>保管時: -30~+100℃ (ただし、氷結および結露しないこと) 使用時: -30~+80℃ (ただし、氷結および結露しないこと)</td> </tr> <tr> <td>使用周囲湿度</td> <td>45~85%RH</td> </tr> <tr> <td>質量</td> <td>約15g</td> </tr> </tbody> </table> <p>海外規格認定 UL File No.E64562 CSA Report No.LR35535 EN TUV(EN62314) (-UTU-1シリーズ) EN VDE(EN62314) (形G3M-205P(L)-VD-1シリーズ)</p>	定格電圧	使用電圧	インピーダンス	動作電圧	復帰電圧	DC5V	DC4~6V	300Ω±20%	DC4V以下	DC1V以上	DC12V	DC9.6~14.4V	800Ω±20%	DC9.6V以下	DC24V	DC19.2~28.8V	1.6kΩ±20%	DC19.2V以下	形式	項目	定格負荷電圧	適用負荷			負荷電圧範囲	負荷電流	サージオン電流耐量	形G3M-203P(L) 形G3M-203P(L)(-4) 形G3M-203P-UTU-1(-4)		AC100~240V	AC75~264V	0.1~3A*	45A (60Hz、1サイクル)	項目	定格	動作時間 形G3M-203PLシリーズ	1ms以下	動作時間 形G3M-203Pシリーズ	負荷電源の1/2サイクル+1ms以下	復帰時間	負荷電源の1/2サイクル+1ms以下	出力オン電圧降下	1.6V(RMS)以下	漏れ電流	5mA以下(AC200V、50/60Hzにて)	絶縁抵抗	1000MΩ以上(DC500Vメガにて)	耐電圧 形G3M-203P(L)(-4)	入出力間AC2500V 50Hz	耐電圧 形G3M-203P(L)-UTU-1(-4)	入出力間AC2500V 50Hz	振動	10~55~10Hz、片振幅0.75mm(複振幅1.5mm)	衝撃	1000m/s ²	使用周囲温度	保管時: -30~+100℃ (ただし、氷結および結露しないこと) 使用時: -30~+80℃ (ただし、氷結および結露しないこと)	使用周囲湿度	45~85%RH	質量	約15g	<p>■ 定格 入力 形G3CN-203P1シリーズ</p> <table border="1" style="width:100%; border-collapse: collapse;"> <thead> <tr> <th>定格電圧</th> <th>使用電圧</th> <th>インピーダンス</th> <th>動作電圧</th> <th>復帰電圧</th> </tr> </thead> <tbody> <tr> <td>DC4~24V</td> <td>DC3~28V</td> <td>1.5kΩ +20% -10%</td> <td>DC3V以下</td> <td>DC1V以上</td> </tr> </tbody> </table> <p>形G3CN-203PL1シリーズ</p> <table border="1" style="width:100%; border-collapse: collapse;"> <thead> <tr> <th>定格電圧</th> <th>使用電圧</th> <th>インピーダンス</th> <th>動作電圧</th> <th>復帰電圧</th> </tr> </thead> <tbody> <tr> <td>DC5V</td> <td>DC4~6V</td> <td>300Ω±20%</td> <td>DC4V以下</td> <td rowspan="3">DC1V以上</td> </tr> <tr> <td>DC12V</td> <td>DC9.6~14.4V</td> <td>900Ω±20%</td> <td>DC9.6V以下</td> </tr> <tr> <td>DC24V</td> <td>DC19.2~28.8V</td> <td>1.6kΩ±20%</td> <td>DC19.2V以下</td> </tr> </tbody> </table> <p>出力</p> <table border="1" style="width:100%; border-collapse: collapse;"> <thead> <tr> <th rowspan="2">形式</th> <th rowspan="2">項目</th> <th rowspan="2">定格負荷電圧</th> <th colspan="3">適用負荷</th> </tr> <tr> <th>負荷電圧範囲</th> <th>負荷電流</th> <th>サージオン電流耐量</th> </tr> </thead> <tbody> <tr> <td>形G3CN-203P1-US 形G3CN-203PL1-US</td> <td></td> <td>AC100~240V</td> <td>AC75~264V</td> <td>0.1~3A*</td> <td>45A (60Hz、1サイクル)</td> </tr> </tbody> </table> <p>* 周囲温度により異なります。詳細はカタログの参考データ「負荷電流-周囲温度定格」を参照ください。</p> <p>■ 性能</p> <table border="1" style="width:100%; border-collapse: collapse;"> <thead> <tr> <th>項目</th> <th>定格</th> </tr> </thead> <tbody> <tr> <td>動作時間 形G3CN-203PL1シリーズ</td> <td>1ms以下</td> </tr> <tr> <td>動作時間 形G3CN-203P1シリーズ</td> <td>負荷電源の1/2サイクル+1ms以下</td> </tr> <tr> <td>復帰時間</td> <td>負荷電源の1/2サイクル+1ms以下</td> </tr> <tr> <td>出力オン電圧降下</td> <td>1.6V(RMS)以下</td> </tr> <tr> <td>漏れ電流</td> <td>2.5mA以下(AC100Vにて) 形G3CN-203PL1シリーズ 5mA以下(AC200Vにて)</td> </tr> <tr> <td>漏れ電流</td> <td>5mA以下(AC100Vにて) 形G3CN-203P1シリーズ 10mA以下(AC200Vにて)</td> </tr> <tr> <td>絶縁抵抗</td> <td>100MΩ以上(DC500Vメガにて)</td> </tr> <tr> <td>耐電圧</td> <td>入出力間AC2500V 50Hz</td> </tr> <tr> <td>振動</td> <td>10~55~10Hz 片振幅0.75mm(複振幅1.5mm)</td> </tr> <tr> <td>衝撃</td> <td>1000m/s²</td> </tr> <tr> <td>使用周囲温度</td> <td>保管時: -30~+100℃ (ただし、氷結および結露しないこと) 使用時: -30~+80℃ (ただし、氷結および結露しないこと)</td> </tr> <tr> <td>使用周囲湿度</td> <td>45~85%RH</td> </tr> <tr> <td>質量</td> <td>約25g</td> </tr> </tbody> </table> <p>海外規格認定(-USタイプのみ) UL File No.E64562 CSA Report No.LR35535</p>	定格電圧	使用電圧	インピーダンス	動作電圧	復帰電圧	DC4~24V	DC3~28V	1.5kΩ +20% -10%	DC3V以下	DC1V以上	定格電圧	使用電圧	インピーダンス	動作電圧	復帰電圧	DC5V	DC4~6V	300Ω±20%	DC4V以下	DC1V以上	DC12V	DC9.6~14.4V	900Ω±20%	DC9.6V以下	DC24V	DC19.2~28.8V	1.6kΩ±20%	DC19.2V以下	形式	項目	定格負荷電圧	適用負荷			負荷電圧範囲	負荷電流	サージオン電流耐量	形G3CN-203P1-US 形G3CN-203PL1-US		AC100~240V	AC75~264V	0.1~3A*	45A (60Hz、1サイクル)	項目	定格	動作時間 形G3CN-203PL1シリーズ	1ms以下	動作時間 形G3CN-203P1シリーズ	負荷電源の1/2サイクル+1ms以下	復帰時間	負荷電源の1/2サイクル+1ms以下	出力オン電圧降下	1.6V(RMS)以下	漏れ電流	2.5mA以下(AC100Vにて) 形G3CN-203PL1シリーズ 5mA以下(AC200Vにて)	漏れ電流	5mA以下(AC100Vにて) 形G3CN-203P1シリーズ 10mA以下(AC200Vにて)	絶縁抵抗	100MΩ以上(DC500Vメガにて)	耐電圧	入出力間AC2500V 50Hz	振動	10~55~10Hz 片振幅0.75mm(複振幅1.5mm)	衝撃	1000m/s ²	使用周囲温度	保管時: -30~+100℃ (ただし、氷結および結露しないこと) 使用時: -30~+80℃ (ただし、氷結および結露しないこと)	使用周囲湿度	45~85%RH	質量	約25g
定格電圧	使用電圧	インピーダンス	動作電圧	復帰電圧																																																																																																																																	
DC5V	DC4~6V	300Ω±20%	DC4V以下	DC1V以上																																																																																																																																	
DC12V	DC9.6~14.4V	800Ω±20%	DC9.6V以下																																																																																																																																		
DC24V	DC19.2~28.8V	1.6kΩ±20%	DC19.2V以下																																																																																																																																		
形式	項目	定格負荷電圧	適用負荷																																																																																																																																		
			負荷電圧範囲	負荷電流	サージオン電流耐量																																																																																																																																
形G3M-203P(L) 形G3M-203P(L)(-4) 形G3M-203P-UTU-1(-4)		AC100~240V	AC75~264V	0.1~3A*	45A (60Hz、1サイクル)																																																																																																																																
項目	定格																																																																																																																																				
動作時間 形G3M-203PLシリーズ	1ms以下																																																																																																																																				
動作時間 形G3M-203Pシリーズ	負荷電源の1/2サイクル+1ms以下																																																																																																																																				
復帰時間	負荷電源の1/2サイクル+1ms以下																																																																																																																																				
出力オン電圧降下	1.6V(RMS)以下																																																																																																																																				
漏れ電流	5mA以下(AC200V、50/60Hzにて)																																																																																																																																				
絶縁抵抗	1000MΩ以上(DC500Vメガにて)																																																																																																																																				
耐電圧 形G3M-203P(L)(-4)	入出力間AC2500V 50Hz																																																																																																																																				
耐電圧 形G3M-203P(L)-UTU-1(-4)	入出力間AC2500V 50Hz																																																																																																																																				
振動	10~55~10Hz、片振幅0.75mm(複振幅1.5mm)																																																																																																																																				
衝撃	1000m/s ²																																																																																																																																				
使用周囲温度	保管時: -30~+100℃ (ただし、氷結および結露しないこと) 使用時: -30~+80℃ (ただし、氷結および結露しないこと)																																																																																																																																				
使用周囲湿度	45~85%RH																																																																																																																																				
質量	約15g																																																																																																																																				
定格電圧	使用電圧	インピーダンス	動作電圧	復帰電圧																																																																																																																																	
DC4~24V	DC3~28V	1.5kΩ +20% -10%	DC3V以下	DC1V以上																																																																																																																																	
定格電圧	使用電圧	インピーダンス	動作電圧	復帰電圧																																																																																																																																	
DC5V	DC4~6V	300Ω±20%	DC4V以下	DC1V以上																																																																																																																																	
DC12V	DC9.6~14.4V	900Ω±20%	DC9.6V以下																																																																																																																																		
DC24V	DC19.2~28.8V	1.6kΩ±20%	DC19.2V以下																																																																																																																																		
形式	項目	定格負荷電圧	適用負荷																																																																																																																																		
			負荷電圧範囲	負荷電流	サージオン電流耐量																																																																																																																																
形G3CN-203P1-US 形G3CN-203PL1-US		AC100~240V	AC75~264V	0.1~3A*	45A (60Hz、1サイクル)																																																																																																																																
項目	定格																																																																																																																																				
動作時間 形G3CN-203PL1シリーズ	1ms以下																																																																																																																																				
動作時間 形G3CN-203P1シリーズ	負荷電源の1/2サイクル+1ms以下																																																																																																																																				
復帰時間	負荷電源の1/2サイクル+1ms以下																																																																																																																																				
出力オン電圧降下	1.6V(RMS)以下																																																																																																																																				
漏れ電流	2.5mA以下(AC100Vにて) 形G3CN-203PL1シリーズ 5mA以下(AC200Vにて)																																																																																																																																				
漏れ電流	5mA以下(AC100Vにて) 形G3CN-203P1シリーズ 10mA以下(AC200Vにて)																																																																																																																																				
絶縁抵抗	100MΩ以上(DC500Vメガにて)																																																																																																																																				
耐電圧	入出力間AC2500V 50Hz																																																																																																																																				
振動	10~55~10Hz 片振幅0.75mm(複振幅1.5mm)																																																																																																																																				
衝撃	1000m/s ²																																																																																																																																				
使用周囲温度	保管時: -30~+100℃ (ただし、氷結および結露しないこと) 使用時: -30~+80℃ (ただし、氷結および結露しないこと)																																																																																																																																				
使用周囲湿度	45~85%RH																																																																																																																																				
質量	約25g																																																																																																																																				

■動作特性

生産終了商品 形G3M-203P(L)(-4) 形G3M-203P(L)-UTU-1(-4)	推奨代替商品 形G3CN-203P1-US 形G3CN-203PL1-US
定格／性能を参照	

■操作方法

生産終了商品 形G3M-203P(L)(-4) 形G3M-203P(L)-UTU-1(-4)	推奨代替商品 形G3CN-203P1-US 形G3CN-203PL1-US
端子配置／配線接続を参照・・・変更なし	

本案内に記載の仕様・価格は、発行時点のものです。予告なく変更することがありますので、ご了承ください。
 本案内では主に仕様上の変更点を記載しています。ご使用上の注意事項等、ご使用の際に必要な内容につきましては、必ずカタログ、仕様書、取扱説明書、マニュアル等をお読みください。