

生産終了商品のお知らせ

プログラマブルコントローラ

発行日
2020年3月2日

No. 2020017C

CJ1M CPUユニット 形CJ1M-CPU1□シリーズ、CJ1M(内蔵入出力機能付き)CPUユニット 形CJ1M-CPU2□シリーズ、CJ1M(Ethernet機能付き)CPUユニット 形CJ1M-CPU1□-ETNシリーズ 生産終了のお知らせ

生産終了商品

CJ1M CPUユニット

形CJ1M-CPU11

形CJ1M-CPU12

形CJ1M-CPU13

CJ1M(内蔵入出力機能付き)CPUユニット

形CJ1M-CPU21

形CJ1M-CPU22

形CJ1M-CPU23

CJ1M(Ethernet機能付き)CPUユニット

形CJ1M-CPU11-ETN

形CJ1M-CPU12-ETN

形CJ1M-CPU13-ETN

推奨代替商品

CJ2M CPUユニット

形CJ2M-CPU11

形CJ2M-CPU12

形CJ2M-CPU13

CJ2M CPUユニット+パルスI/Oブロック

形CJ2M-CPU11+形CJ2M-MD211

形CJ2M-CPU12+形CJ2M-MD211

形CJ2M-CPU13+形CJ2M-MD211

CJ2M(EtherNet/IP™機能付き)CPUユニット
+ RS232Cオプションボード

形CJ2M-CPU31+形CP1W-CIF01

形CJ2M-CPU32+形CP1W-CIF01

形CJ2M-CPU33+形CP1W-CIF01



■最終受注年月

2021年3月末

■最終出荷年月

2021年6月末

■修理対応終了年月

2028年3月末

■推奨代替商品をご利用いただいた場合の注意点

CJ1MシリーズのCPUユニットが生産終了の対象となります。

推奨代替商品 形CJ2Mシリーズへの置き換え時、使用中の機能によりプログラムの変更が必要になる場合があります。

CJ1Wユニットはそのまま使えます。

■生産終了商品との相違点

推奨代替商品形式	本体の色	外形寸法	配線接続	取付寸法	定格性能	動作特性	操作方法
形CJ2MシリーズCPUユニット	○	○	○	○	○	○	○

- ◎：互換
- ：ほとんど変更ありません／相似性の高い変更
- ×：変更大
- －：該当する仕様がありません

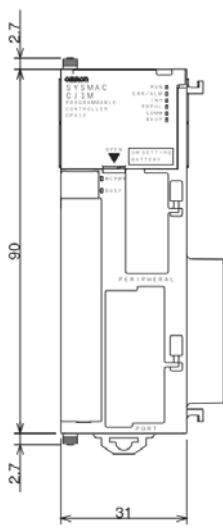
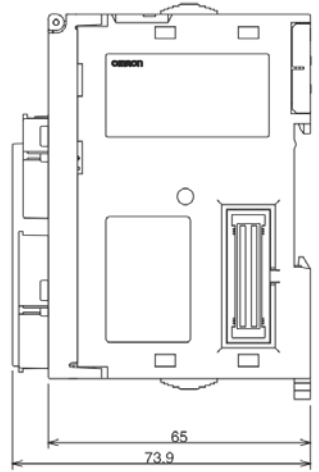
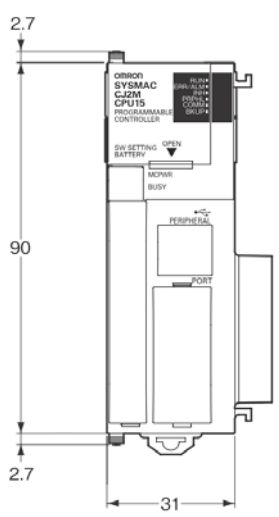
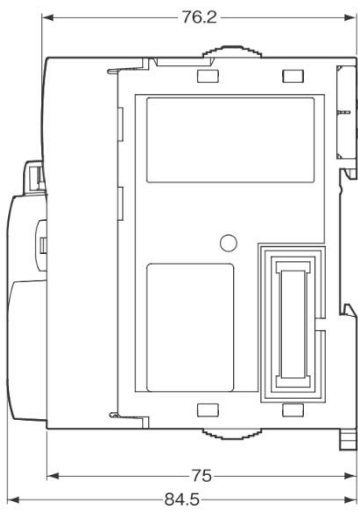
■生産終了商品と推奨代替商品

生産終了商品	推奨代替商品	標準価格(¥)
形CJ1M-CPU11	形CJ2M-CPU11	42,000
形CJ1M-CPU12	形CJ2M-CPU12	73,500
形CJ1M-CPU13	形CJ2M-CPU13	89,500
形CJ1M-CPU21	形CJ2M-CPU11 と形CJ2M-MD211	42,000 23,000
形CJ1M-CPU22	形CJ2M-CPU12 と形CJ2M-MD211	73,500 23,000
形CJ1M-CPU23	形CJ2M-CPU13 と形CJ2M-MD211	89,500 23,000
形CJ1M-CPU11-ETN	形CJ2M-CPU31 と形CP1W-CIF01 または CJ1Mの内蔵イーサネットポートの機能で、「WEB機能」を使用する場合は以下になります。 形CJ2M-CPU11 と形CJ1W-ETN21	105,000 5,250 42,000 158,000
形CJ1M-CPU12-ETN	形CJ2M-CPU32 と形CP1W-CIF01 または CJ1Mの内蔵イーサネットポートの機能で、「WEB機能」を使用する場合は以下になります。 形CJ2M-CPU12 と形CJ1W-ETN21	137,000 5,250 73,500 158,000
形CJ1M-CPU13-ETN	形CJ2M-CPU33 と形CP1W-CIF01 または CJ1Mの内蔵イーサネットポートの機能で、「WEB機能」を使用する場合は以下になります。 形CJ2M-CPU13 と形CJ1W-ETN21	152,000 5,250 89,500 158,000

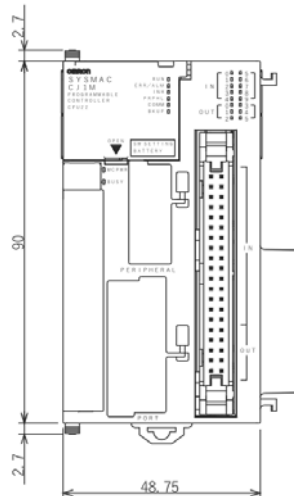
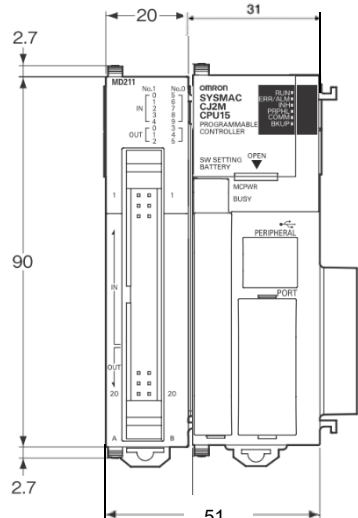
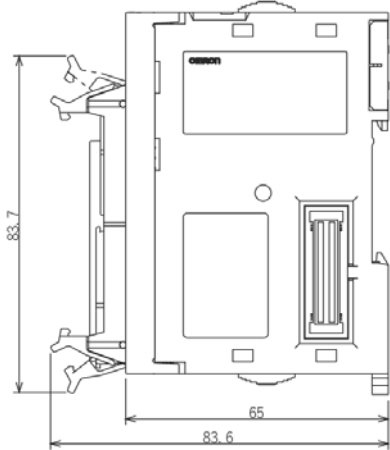
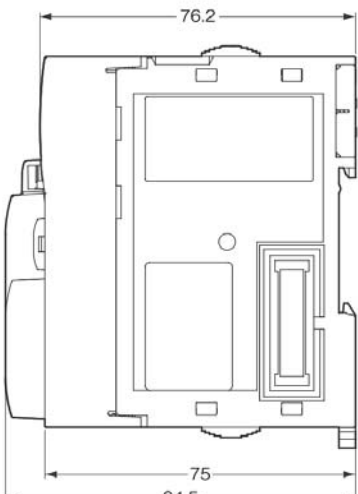
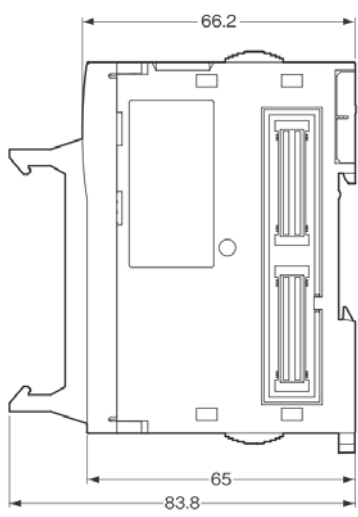
■推奨代替商品へのリプレースに関する詳細情報について

推奨代替商品への置換えには、使用中の機能によりプログラムや配線の変更をとまいません。
 当社Webサイト
https://www.fa.omron.co.jp/support/improvement/replace/replacement_guide/download.html
 にて、置換えガイドのダウンロードが可能です。ご活用ください。

■外形寸法

<p>生産終了商品 形CJ1M-CPU1□</p>	<p>推奨代替商品 形CJ2M-CPU1□</p>
<p>形CJ1M-CPU1□ 正面図</p>  <p>側面図</p> 	<p>形CJ2M-CPU1□ 正面図</p>  <p>側面図</p> 

■外形寸法 (つづき)

<p>生産終了商品 形CJ1M-CPU2□</p>	<p>推奨代替商品 形CJ2M-CPU1□、形CJ2M-MD211</p>
<p>正面図: 形CJ1M-CPU2□</p> 	<p>正面図: 形CJ2M-CPU1□、形CJ2M-MD211</p> 
<p>側面図: 形CJ1M-CPU2□</p> 	<p>側面図: 形CJ2M-CPU1□</p> 
	<p>側面図: 形CJ2M-MD211</p> 

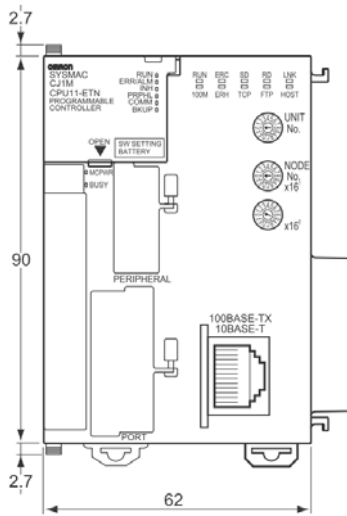
■外形寸法 (つづき)

<p>生産終了商品 形CJ1M-CPU1□-ETN</p>	<p>推奨代替商品 形CJ2M-CPU3□</p>
<p>形CJ1M-CPU1□-ETN 正面図</p>	<p>形CJ2M-CPU3□ 正面図</p> <p>RS-232C オプションボード (形CP1W-CIF01) 装着可能</p>
<p>側面図</p>	<p>側面図</p>

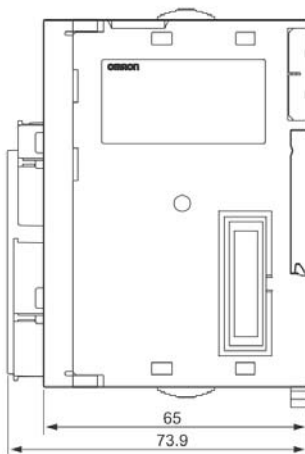
■外形寸法 (つづき)

生産終了商品
形CJ1M-CPU1□-ETN

正面図: 形CJ1M-CPU1□-ETN

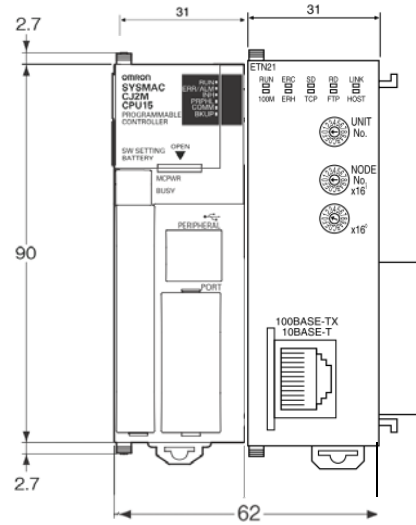


側面図: 形CJ1M-CPU1□-ETN

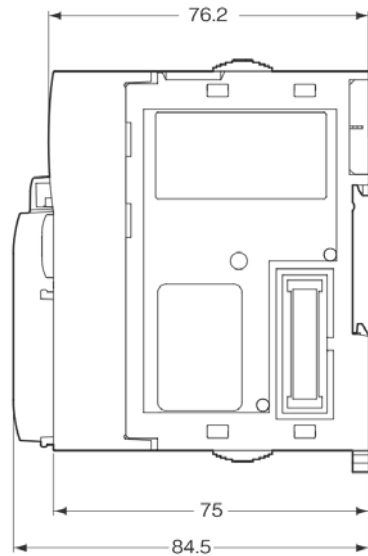


推奨代替商品
形CJ2M-CPU1□、形CJ1W-ETN21

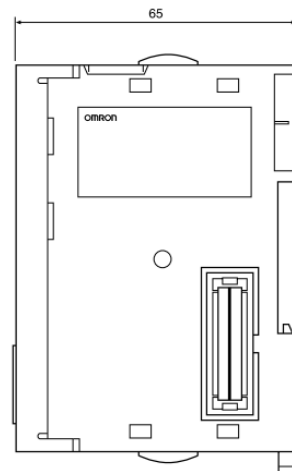
正面図: 形CJ2M-CPU1□、形CJ1W-ETN21



側面図: 形CJ2M-CPU1□



側面図: 形CJ1W-ETN21



本案内に記載の仕様・価格は、発行時点のものです。予告なく変更することがありますので、ご了承ください。
本案内では主に仕様上の変更点を記載しています。ご使用上の注意事項等、ご使用の際に必要な内容につきましては、必ずカタログ、仕様書、取扱説明書、マニュアル等をお読みください。