

## 生産終了商品のお知らせ

産業用ロボット

発行日  
2020年2月3日

No. 2020005C

### ビジョンシステム 形14189-901 生産終了のお知らせ

#### 生産終了商品

ビジョンシステム

形14189-901



#### 推奨代替商品

ビジョンシステム

形AC1-152000

#### ■最終受注年月

2020年10月末

#### ■最終出荷年月

2021年1月末

#### ■修理対応終了年月

2025年12月末

#### ■推奨代替商品をご利用いただいた場合の注意点

出荷時にインストールしているApplication Controller Environment (ACE) のバージョンが異なるため、形14189-901で作成したプロジェクトを形AC1-152000にインストールしているACEで使用する事はできません。形14189-901 ACE3.8で作成したプロジェクトを形AC1-152000で使用する場合は、オムロン制御機器ホームページ (I-WEB) よりACE3.8をダウンロードいただき、形AC1-152000へインストールしてご使用ください。

#### ■生産終了商品との相違点

推奨代替商品形式	本体の色	外形寸法	配線接続	取付寸法	定格性能	動作特性	操作方法
形AC1-152000	×	×	○	×	○	○	◎

◎：互換

○：ほとんど変更ありません／相似性の高い変更



×：変更大

—：該当する仕様がありません


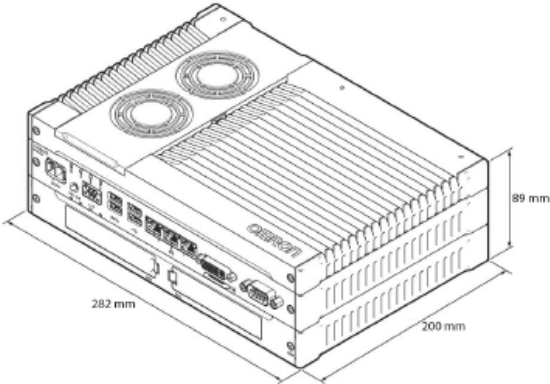
#### ■生産終了商品と推奨代替商品

生産終了商品	推奨代替商品	標準価格(¥)
形14189-901	形AC1-152000	オープン価格

■ 本体の色

生産終了商品 形14189-901	推奨代替商品 形AC1-152000
白、黒、青 	黒 


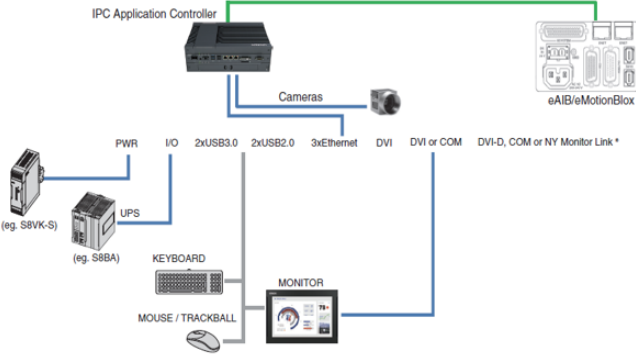
■ 外形寸法

生産終了商品 形14189-901	推奨代替商品 形AC1-152000
	

■ 定格／性能

項目		生産終了商品 形14189-901	推奨代替商品 形AC1-152000
接地方法		C種接地(第3種接地)	D種接地(第3種接地)
質量		2.16 kg	3.8 kg
オペレーティングシステム		Windows 7	Windows 10
出荷時ACEソフトウェア		Ver. 3.8	Ver. 4.0
使用可能ACEソフトウェア		Ver. 3. x , Ver.4.0	Ver. 3.8, Ver. 4.0
プロセッサ		Intel Core i7	Intel Core i5-7440EQ
メモリ		8 GB DDR3	8 GB DDR4
電源		DC10~32V	DC24.4~28.8 V
通信ポート		Gigabit Ethernet × 2, Gigabit Ethernet PoE × 4	Gigabit Ethernet × 3, Gigabit Ethernet PoE × 4
		USB 3.0 × 4, USB 2.0 × 2	USB 3.0 × 4, USB 2.0 × 2
使用環境	周囲温度	0~50℃	0~55℃
	周囲湿度	5~90%	10~90%
ファン		ファンレス	ファン付き

■配線接続

生産終了商品 形14189-901	推奨代替商品 形AC1-152000
	

本案内に記載の仕様・価格は、発行時点のものです。予告なく変更することがありますので、ご了承ください。  
 本案内では主に仕様上の変更点を記載しています。ご使用上の注意事項等、ご使用の際に必要な内容につきましては、必ずカタログ、仕様書、取扱説明書、マニュアル等をお読みください。