

生産終了商品のお知らせ

圧力センサ

発行日
2020年6月1日
No. 2019066C(4)

圧力表示器 形E8Y-Aシリーズ 生産終了のお知らせ

〈お断りとお願い〉

2020年5月発行のプロダクトニュースNo. 2019066C(3)の内容の一部に変更がありました。前回との変更点は、推奨代替商品の発売予定日です。
お手数ですが、旧版は廃棄いただき、今回お届けのNo. 2019066C(4)(2020年6月1日発行)と差し替えをお願いいたします。

生産終了商品

圧力表示器

形E8Y-AR2シリーズ
形E8Y-AR5シリーズ
形E8Y-A2シリーズ
形E8Y-A5シリーズ



推奨代替商品

圧力表示器

形E8Y-PR2シリーズ
形E8Y-PR5シリーズ
形E8Y-P2シリーズ
形E8Y-P5シリーズ
(いずれも2020年7月発売予定)



■最終受注年月

2020年12月末
校正サービスも終了致します。

■最終出荷年月

2021年3月末

■推奨代替商品をご利用いただいた場合の注意点

形E8Yシリーズに使用される内蔵のMEMS圧力センサモジュールのリニューアルにともない、形E8Yシリーズとしては互換性を維持しての内部構造の設計変更を予定しています。推奨代替商品の量産出荷開始は2020年7月を予定しております。なお、推奨代替商品では校正サービスは行いません。

■生産終了商品との相違点

推奨代替商品形式	本体の色	外形寸法	配線接続	取付寸法	定格性能	動作特性	操作方法
形E8Y-PR2シリーズ	◎	◎	◎	○	◎	○	◎
形E8Y-PR5シリーズ	◎	◎	◎	○	◎	○	◎
形E8Y-P2シリーズ	◎	◎	◎	○	◎	○	◎
形E8Y-P5シリーズ	◎	◎	◎	○	◎	○	◎

- ◎ : 互換
- : ほとんど変更ありません／相似性の高い変更
- × : 変更大
- : 該当する仕様がありません

■生産終了商品と推奨代替商品

生産終了商品	推奨代替商品
形E8Y-A2C	形E8Y-P2C
形E8Y-A2C-R	形E8Y-P2C-R
形E8Y-A2Y	形E8Y-P2Y
形E8Y-A2Y-R	形E8Y-P2Y-R
形E8Y-A5B	形E8Y-P5B
形E8Y-A5C	形E8Y-P5C
形E8Y-A5C-R	形E8Y-P5C-R
形E8Y-A5Y	形E8Y-P5Y
形E8Y-A5Y-R	形E8Y-P5Y-R
形E8Y-AR2C	形E8Y-PR2C
形E8Y-AR2C-R	形E8Y-PR2C-R
形E8Y-AR2Y	形E8Y-PR2Y
形E8Y-AR5C	形E8Y-PR5C
形E8Y-AR5Y	形E8Y-PR5Y
形E8Y-AR5Y-R	形E8Y-PR5Y-R


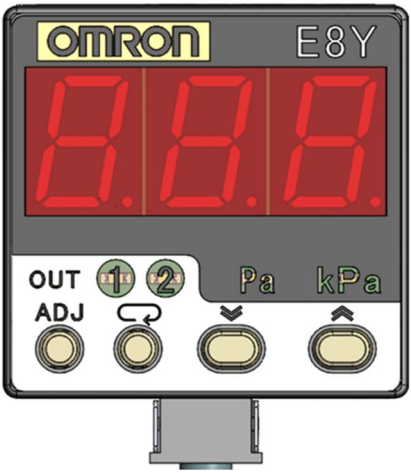

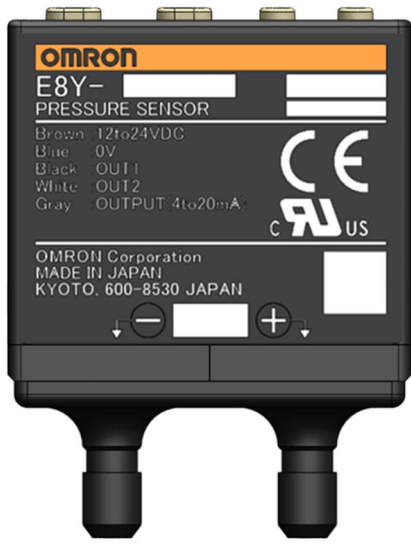
■本体の色

生産終了商品	推奨代替商品
形E8Y-AR2シリーズ 形E8Y-AR5シリーズ 形E8Y-A2シリーズ 形E8Y-A5シリーズ	形E8Y-PR2シリーズ 形E8Y-PR5シリーズ 形E8Y-P2シリーズ 形E8Y-P5シリーズ

外観・変更なし



■ 前面パネルおよび銘板表記

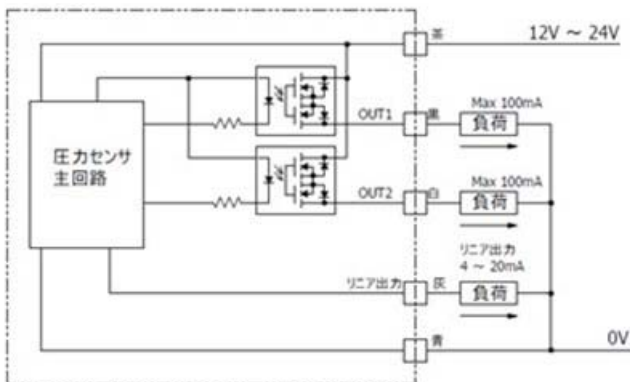
<p>生産終了商品 形E8Y-AR2シリーズ 形E8Y-AR5シリーズ 形E8Y-A2シリーズ 形E8Y-A5シリーズ</p>	<p>推奨代替商品 形E8Y-PR2シリーズ 形E8Y-PR5シリーズ 形E8Y-P2シリーズ 形E8Y-P5シリーズ</p>
	
<ul style="list-style-type: none"> ・7セグLED窓のサイズを12.1×27.7mmから11.4×27.7mmに変更します。 また、実装位置を0.66mm上方向に移動します。 ※LED自体も変更になるため、若干の色味変化があります。 ・圧力単位 (Pa、kPa) の表示方法をシートへの印字からLED点灯表示に変更します。 ※対象製品の単位をLED点灯で表示します。 ・OUT1、2表示用LEDをリードタイプからチップタイプに変更します。 ※LED自体も変更になるため、若干の色味変化があります。 ・シートに印字している各種文字のサイズを変更します。 ※表示内容の変更はありません。 	
	
<ul style="list-style-type: none"> ・銘板への捺印をレーザーマーキングに変更します。 	

■端子配置／配線接続

<p>生産終了商品</p> <p>形E8Y-AR2シリーズ</p> <p>形E8Y-AR5シリーズ</p> <p>形E8Y-A2シリーズ</p> <p>形E8Y-A5シリーズ</p>	<p>推奨代替商品</p> <p>形E8Y-PR2シリーズ</p> <p>形E8Y-PR5シリーズ</p> <p>形E8Y-P2シリーズ</p> <p>形E8Y-P5シリーズ</p>
---	---

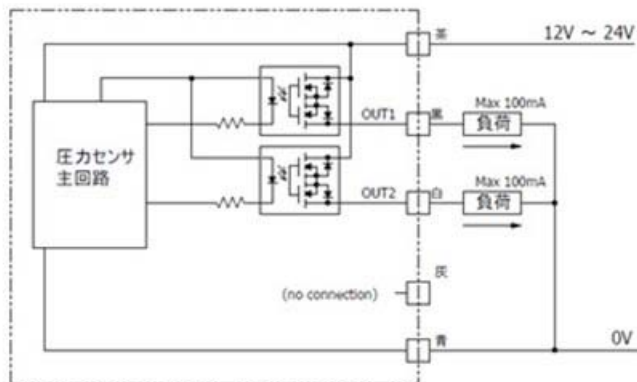
出力回路図・接続例

形E8Y-P□Zタイプ (PNP出力リニア出力)



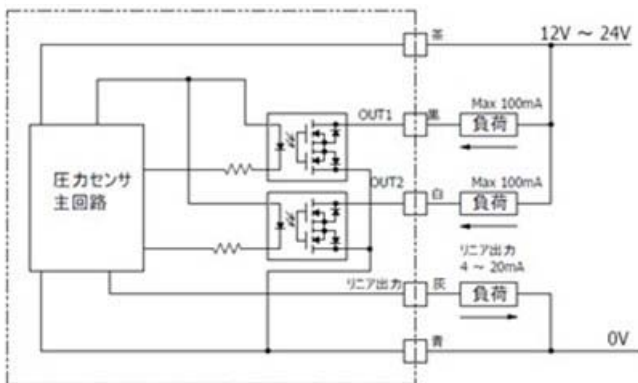
5芯ケーブル使用

形E8Y-P□Bタイプ (PNP出力)



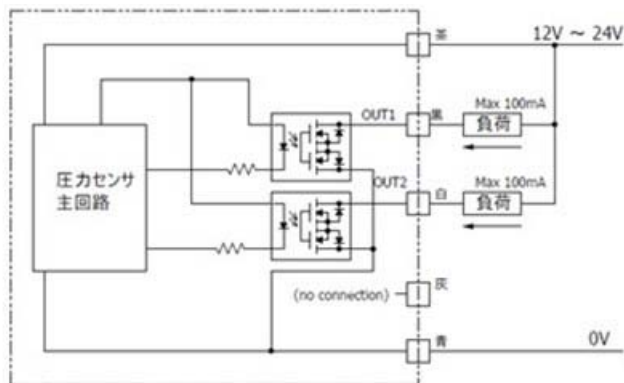
5芯ケーブル使用 (灰色ラインは接続なし)

形E8Y-P□Yタイプ (NPN出力リニア出力)



5芯ケーブル使用

形E8Y-P□Cタイプ (NPN出力)

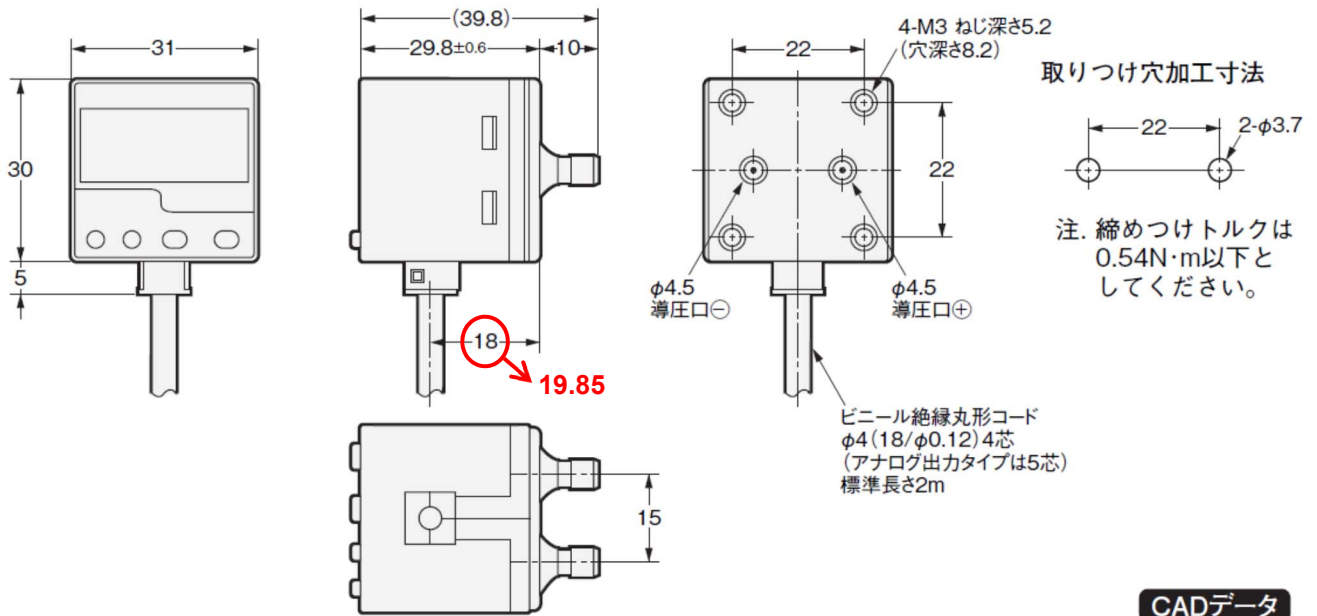


5芯ケーブル使用 (灰色ラインは接続なし)

■外形寸法、取付寸法

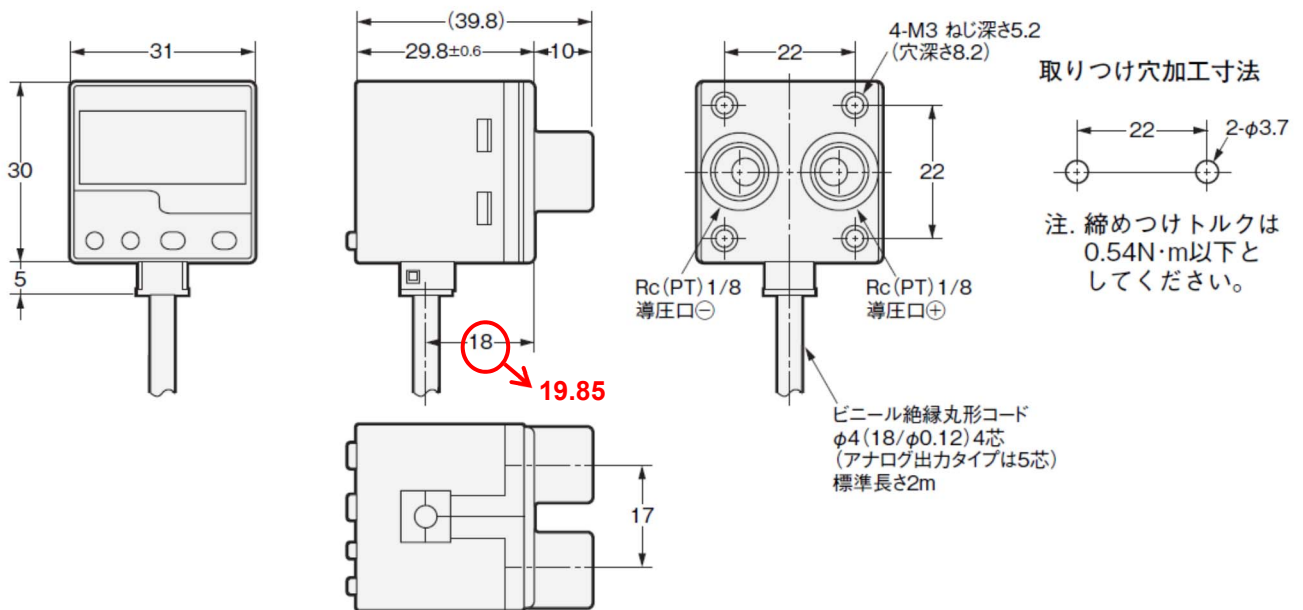
<p>生産終了商品</p> <p>形E8Y-AR2シリーズ</p> <p>形E8Y-AR5シリーズ</p> <p>形E8Y-A2シリーズ</p> <p>形E8Y-A5シリーズ</p>	<p>推奨代替商品</p> <p>形E8Y-PR2シリーズ</p> <p>形E8Y-PR5シリーズ</p> <p>形E8Y-P2シリーズ</p> <p>形E8Y-P5シリーズ</p>
---	---

標準ポート(導圧部φ4.5)タイプ



※ケーブルの付け根位置を1.85mm正面方向に移動します。

ダイカストポート(導圧部Rc (PT) 1/8)タイプ



※ケーブルの付け根位置を1.85mm正面方向に移動します。

■ 定格／性能／動作特性

項目	生産終了商品 形E8Y-AR2シリーズ 形E8Y-AR5シリーズ 形E8Y-A2シリーズ 形E8Y-A5シリーズ	推奨代替商品 形E8Y-PR2シリーズ 形E8Y-PR5シリーズ 形E8Y-P2シリーズ 形E8Y-P5シリーズ
定格圧力範囲	形E8Y-AR2 シリーズ: 0~200Pa 形E8Y-AR5 シリーズ: 0~500Pa 形E8Y-A2 シリーズ: 0~2.00kPa 形E8Y-A5 シリーズ: 0~5.00kPa	形E8Y-PR2 シリーズ: 0~200Pa 形E8Y-PR5 シリーズ: 0~500Pa 形E8Y-P2 シリーズ: 0~2kPa 形E8Y-P5 シリーズ: 0~5kPa
耐圧力	形E8Y-AR2 シリーズ: 4.9kPa 形E8Y-AR5 シリーズ: 4.9kPa 形E8Y-A2 シリーズ: 50kPa 形E8Y-A5 シリーズ: 50kPa	形E8Y-PR2 シリーズ: 50kPa 形E8Y-PR5 シリーズ: 50kPa 形E8Y-P2 シリーズ: 50kPa 形E8Y-P5 シリーズ: 50kPa
繰り返し精度	形E8Y-AR2 シリーズ: ±5Pa 形E8Y-AR5 シリーズ: ±5Pa 形E8Y-A2 シリーズ: ±1.0%FS 形E8Y-A5 シリーズ: ±1.0%FS	形E8Y-PR2 シリーズ: ±5Pa 形E8Y-PR5 シリーズ: ±5Pa 形E8Y-P2 シリーズ: ±20Pa 形E8Y-P5 シリーズ: ±50Pa
直線性	形E8Y-AR2 シリーズ: ±10Pa 形E8Y-AR5 シリーズ: ±10Pa 形E8Y-A2 シリーズ: ±1.0%FS 形E8Y-A5 シリーズ: ±1.0%FS	形E8Y-PR2 シリーズ: ±10Pa 形E8Y-PR5 シリーズ: ±10Pa 形E8Y-P2 シリーズ: ±20Pa 形E8Y-P5 シリーズ: ±50Pa
設定/表示分解能	形E8Y-AR2 シリーズ: 1Pa 形E8Y-AR5 シリーズ: 1Pa 形E8Y-A2 シリーズ: 0.01kPa 形E8Y-A5 シリーズ: 0.01kPa	形E8Y-PR2 シリーズ: 1Pa 形E8Y-PR5 シリーズ: 1Pa 形E8Y-P2 シリーズ: 10Pa 形E8Y-P5 シリーズ: 10Pa

■ 操作方法

生産終了商品 形E8Y-AR2シリーズ 形E8Y-AR5シリーズ 形E8Y-A2シリーズ 形E8Y-A5シリーズ	推奨代替商品 形E8Y-PR2シリーズ 形E8Y-PR5シリーズ 形E8Y-P2シリーズ 形E8Y-P5シリーズ
変更なし	

本案内に記載の仕様・価格は、発行時点のものです。予告なく変更することがありますので、ご了承ください。
 本案内では主に仕様上の変更点を記載しています。ご使用上の注意事項等、ご使用の際に必要な内容につきましては、必ずカタログ、仕様書、取扱説明書、マニュアル等をお読みください。