

生産終了商品のお知らせ

電力・機器用保護機器

発行日
2019年3月1日

No. 2019036C

静止形周波数継電器 形K2FWシリーズ 生産終了のお知らせ

生産終了商品

静止形周波数継電器

形K2FWシリーズ



推奨代替商品

推奨代替商品なし



■最終受注年月

2020年3月末

■最終出荷年月

2020年6月末

■修理対応終了年月

2021年6月末

■生産終了商品と推奨代替商品

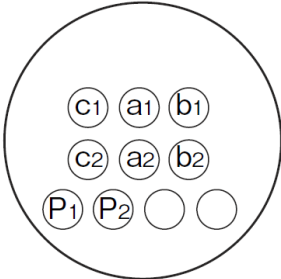
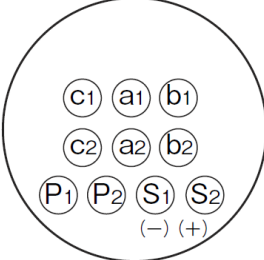
生産終了商品	推奨代替商品
形K2FW-S1-D2 110V	推奨代替商品はありません。
形K2FW-S1-D2 E	推奨代替商品はありません。
形K2FW-S1-F4 110V	推奨代替商品はありません。
形K2FW-S1-R2 110V	推奨代替商品はありません。
形K2FW-S1-R2 110V E	推奨代替商品はありません。
形K2FW-S12-D2 110VDC24VSOURCE	推奨代替商品はありません。
形K2FW-S12-F4 110VDC24VSOURCE	推奨代替商品はありません。
形K2FW-S12-R2 (E)	推奨代替商品はありません。
形K2FW-S12-R2 110V DC24VSOURCE	推奨代替商品はありません。
形K2FW-S14-D2 110VDC100/110SOU.	推奨代替商品はありません。
形K2FW-S14-D2 110VDC100/110SOU.E	推奨代替商品はありません。
形K2FW-S14-F4 110VDC100/110SOU.	推奨代替商品はありません。
形K2FW-S14-F4 110VDC100/110SOU.E	推奨代替商品はありません。
形K2FW-S14-R2 110VDC100/110SOU.	推奨代替商品はありません。
形K2FW-S14-R2 110VDC100/110SOU.E	推奨代替商品はありません。
形K2FW-S2-D2 220V	推奨代替商品はありません。
形K2FW-S2-D2 220V E	推奨代替商品はありません。
形K2FW-S2-F4 220V	推奨代替商品はありません。
形K2FW-S2-F4 220V E	推奨代替商品はありません。
形K2FW-S2-F4-QC A200/220	推奨代替商品はありません。

生産終了商品	推奨代替商品
形K2FW-S2-R2 220V	推奨代替商品はありません。
形K2FW-S22-D2 220VDC24VSOURCE	推奨代替商品はありません。
形K2FW-S22-F4 220VDC24VSOURCE	推奨代替商品はありません。
形K2FW-S22-R2 220VDC24VSOURCE	推奨代替商品はありません。
形K2FW-S24-D2 220VDC100/110SOU.	推奨代替商品はありません。
形K2FW-S24-F4 220VDC100/110SOU.	推奨代替商品はありません。
形K2FW-S24-R2 220VDC100/110SOU.	推奨代替商品はありません。

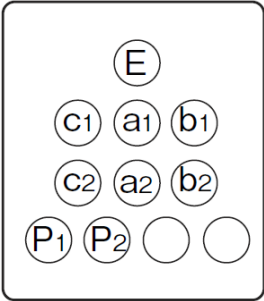
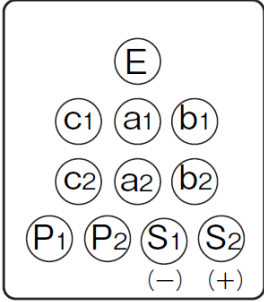
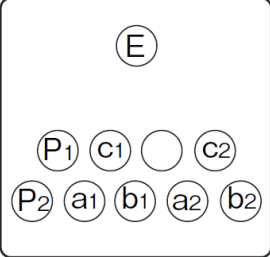
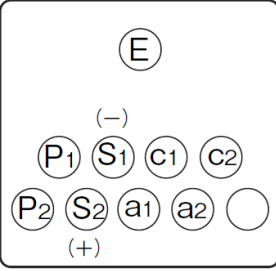
■本体の色

生産終了商品 形K2FW	推奨代替商品
<p>本体</p> 	推奨代替商品はありません。

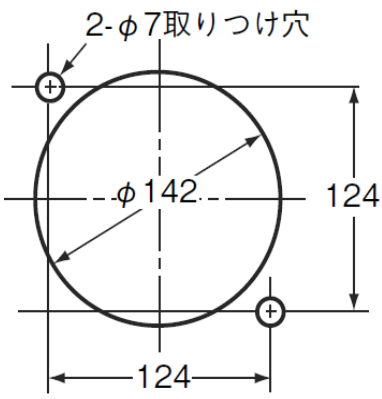
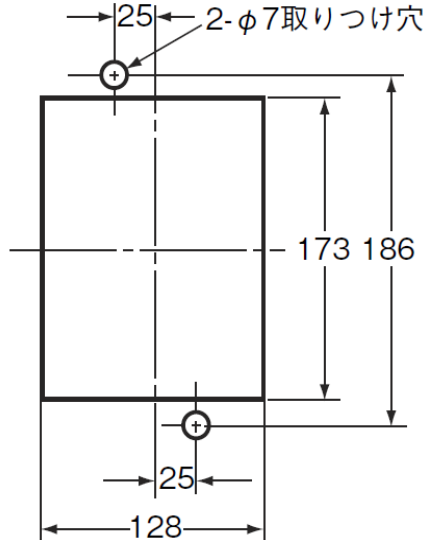
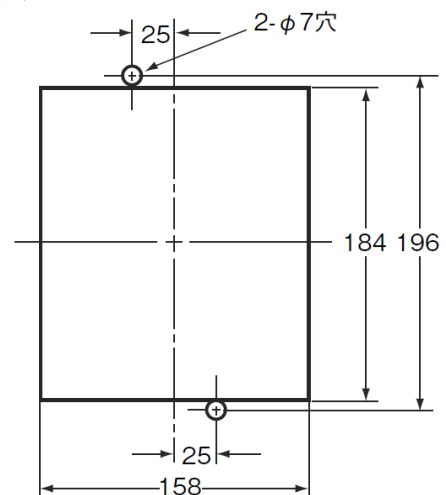
■端子配置／配線接続

生産終了商品 形K2FW	推奨代替商品
<p>端子配置</p> <p>丸胴埋込形 R2ケース 制御電源なし(入力と共用)</p>  <p>制御電源あり(DC操作)</p> 	推奨代替商品はありません。

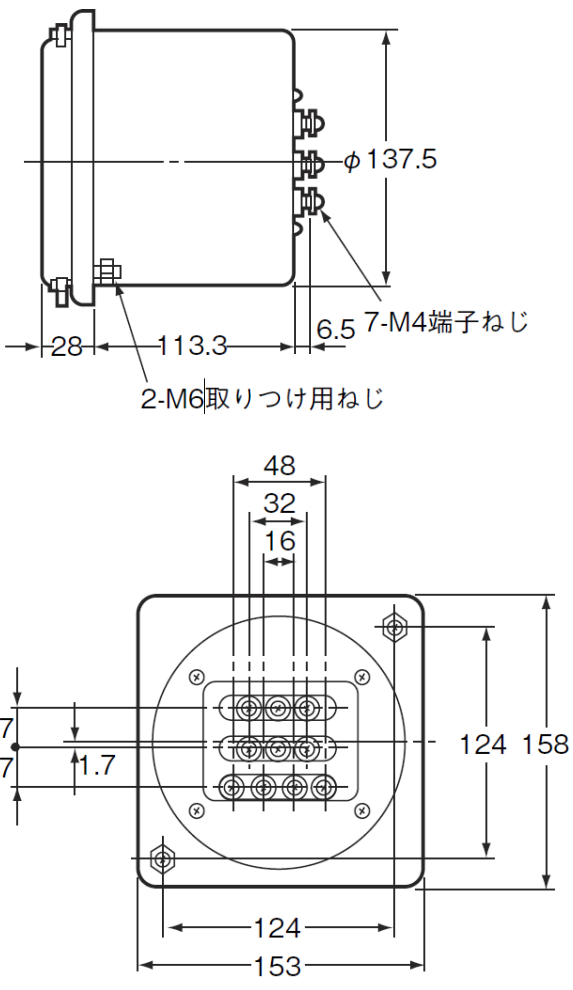
■端子配置／配線接続（つづき）

生産終了商品 形K2FW	推奨代替商品
<p>角胴埋込形 F4ケース 制御電源なし(入力と共用)</p>  <p>制御電源あり(DC操作)</p>  <p>引出式角胴埋込形 D2ケース 制御電源なし(入力と共用)</p>  <p>制御電源あり(DC操作)</p> 	<p>推奨代替商品はありません。</p>

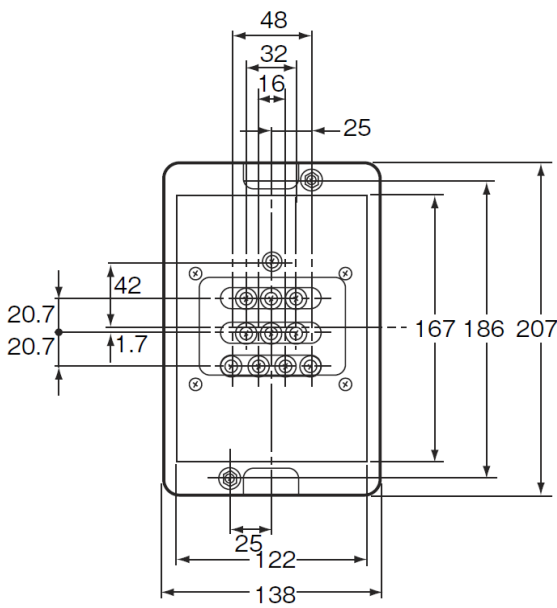
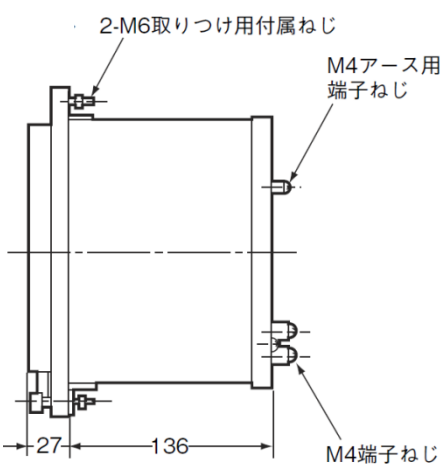
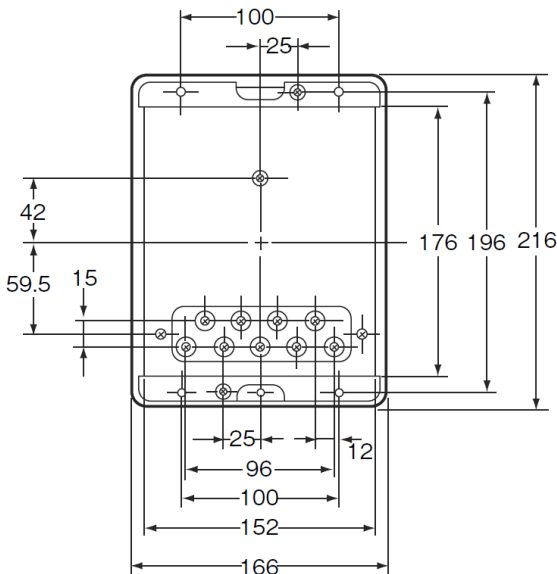
■取付寸法

生産終了商品 形K2FW	推奨代替商品
<p>取り付け穴加工寸法 丸胴埋込形 R2ケース</p>  <p>2-φ7取り付け穴</p> <p>φ142</p> <p>124</p> <p>124</p> <p>注. パネルの正面から見た図です。</p> <p>角胴埋込形 F4ケース</p>  <p>25 2-φ7取り付け穴</p> <p>128</p> <p>173 186</p> <p>25</p> <p>注. パネルの正面から見た図です。</p> <p>引出式角胴埋込形 D2ケース</p>  <p>25 2-φ7穴</p> <p>158</p> <p>184 196</p> <p>25</p> <p>注. パネルの正面から見た図です。</p>	<p>推奨代替商品はありません。</p>

■外形寸法

生産終了商品 形K2FW	推奨代替商品
<p>外形寸法 丸胴埋込形 R2ケース</p>  <p>丸胴埋込形 R2ケースの外形寸法図。側面図と正面図が示されています。側面図には、全高、取り付け用ねじの位置、端子ねじの位置、および取り付け幅が示されています。正面図には、端子の配置、端子間隔、およびケースの幅と高さの寸法が示されています。</p> <p>2-M6取り付け用ねじ</p> <p>6.5 7-M4端子ねじ</p> <p>φ137.5</p> <p>113.3</p> <p>28</p> <p>48</p> <p>32</p> <p>16</p> <p>20.7</p> <p>20.7</p> <p>1.7</p> <p>124</p> <p>158</p> <p>124</p> <p>153</p> <p>角胴埋込形 F4ケース</p> <p>2-M6取り付け用ねじ</p> <p>M4アース用端子ねじ</p> <p>7-M4端子ねじ</p> <p>26</p> <p>112</p> <p>8.9</p>	<p>推奨代替商品はありません。</p>

■外形寸法 (つづき)

<p>生産終了商品 形K2FW</p>	<p>推奨代替商品</p>
 <p>引出式角胴埋込形 D2ケース</p>  	<p>推奨代替商品はありません。</p>

■ 定格／性能

項目		生産終了商品 形K2FW	推奨代替商品						
検出		過・不足各1点検出	—						
引きはずし方式		電圧・無電圧引きはずし	—						
定格電圧		AC100/110VまたはAC200/220V	—						
定格周波数		50/60Hz(共用)	—						
周波数整定範囲		45～65Hzにおいて、0.1Hz間隔で整定可能	—						
時間整定範囲		0.1～9.9s(0.1s毎)	—						
零電圧動作ロック		不足周波数検出の場合、入力電圧が10V以下になりますと、周波数判定を行いません。	—						
制御電源		不要(電圧入力と共用)または直流制御電源(DC24、100/110V)	—						
定格値 消費電力	入力側	制御電源なしの場合:10VA、DC操作の場合:5VA	—						
	電源側	制御電源なしの場合:—、DC操作の場合:5W							
接点構成	R2ケース	1c+1c	—						
	F4ケース	1c+1c	—						
	D2ケース	1a+1a	—						
制御出力		AC250V 5A $\cos\phi=0.4$ DC 30V 5A L/R=7ms	—						
表示		始動表示・電源表示(LED) 動作表示(トリップ表示)・手動復帰式	—						
質量		R2ケース:約1.6kg、F4ケース:約2kg、D2ケース:約2.5kg	—						
周囲温度		-25～+60℃	—						
相対湿度		35～85%RH	—						
標高		2,000m以下	—						
入力電圧変動範囲		定格電圧の±20%	—						
制御電源変動範囲		定格制御電源の+30%、-20%	—						
動作周波数誤差		整定値の±0.1Hz以内	—						
動作時間誤差		0.1～0.4s整定:±50ms その他の整定:整定値の±10%以内	—						
電圧の影響		動作周波数誤差・動作時間誤差を満足すること (制御電源なしの場合 定格電圧の±20%の範囲で DC操作の場合 定格制御電圧の-20～+30%の範囲で)	—						
温度の影響		動作周波数誤差・動作時間誤差を満足すること (-20～+60℃の範囲で)	—						
過負荷耐量		入力電圧回路:定格電圧の1.5倍 2s 1回、 制御電源回路:定格電圧の1.3倍 3h 1回	—						
雷インパルス耐電圧		<table border="1"> <thead> <tr> <th>印加箇所</th> <th>波形(波高値)</th> <th>回数</th> </tr> </thead> <tbody> <tr> <td>電気回路相互間 電気回路と外箱間</td> <td>1.2/50μs(4.5kV)</td> <td>正負極性別に 各3回</td> </tr> </tbody> </table>	印加箇所	波形(波高値)	回数	電気回路相互間 電気回路と外箱間	1.2/50μs(4.5kV)	正負極性別に 各3回	—
		印加箇所	波形(波高値)	回数					
電気回路相互間 電気回路と外箱間	1.2/50μs(4.5kV)	正負極性別に 各3回							

■ 定格／性能（つづき）

項目	生産終了商品 形K2FW					推奨代替商品	
耐振動	次の条件1および2において、誤動作しないこと					—	
	項目 条件	振動数 (Hz)	複振幅(mm)				加振時間(s) (各方向共)
			前後	左右	上下		
	条件1	10	5		2.5		30
条件2	16.7	0.4			600		
耐衝撃	誤動作 加速度 98m/s ² 3方向 各3回 耐久加速度 294m/s ² 3方向 各3回					—	
絶縁抵抗	電気回路一括と外箱間 10MΩ 以上 電気回路相互間 5MΩ 以上					—	
耐電圧	電気回路一括と外箱間 2,000V 1min 電気回路相互間 2,000V 1min					—	
消費電力	公称値の110%以下					—	

本案内に記載の仕様・価格は、発行時点のものです。予告なく変更することがありますので、ご了承ください。
 本案内では主に仕様上の変更点を記載しています。ご使用上の注意事項等、ご使用の際に必要な内容につきましては、必ずカタログ、仕様書、取扱説明書、マニュアル等をお読みください。