

生産終了商品のお知らせ

温度調節器(デジタル調節計)

発行日  
2019年3月1日

No. 2019034C

モジュール型温度調節器(傾斜温度制御タイプ) 形EJ1Gシリーズ 生産終了のお知らせ

生産終了商品

モジュール型温度調節器(傾斜温度制御タイプ)

高機能ユニット

形EJ1G-HFU□

基本ユニット

形EJ1G-TC□



推奨代替商品

マシンオートメーションコントローラ NXシリーズ

NXシリーズ NX1P2 CPUユニット

形NX1P2-9024DT

NXシリーズ 温度入力ユニット

形NX-TS2□01

形NX-TS3□01

NXシリーズ ヒータ断線検知ユニット

形NX-HB3201

■最終受注年月

2019年3月末

■最終出荷年月

2019年6月末

■修理対応終了年月

2026年3月末

■推奨代替商品をご利用いただいた場合の注意点

形EJ1Gシリーズは、形EJ1G-HFU□-□と形EJ1G-TC□□を連結して使用されます。

推奨代替商品の場合は、形NX-TSシリーズ、形NX-HBシリーズ、形NX1P2-9024DTとSysmac Libraryの温度制御ライブラリ(形SYSMAC-XR007)の組み合わせの構成になります。

Sysmac Library詳細については当社営業担当にお問い合わせいただけますようお願いいたします。

■生産終了商品との相違点

推奨代替商品形式	本体の色	外形寸法	配線接続	取付寸法	定格性能	動作特性	操作方法
形NX1P2-9024DT	×	×	×	×	×	×	×
形NX-TS2101	×	×	×	×	×	×	×
形NX-TS2201	×	×	×	×	×	×	×
形NX-TS3101	×	×	×	×	×	×	×
形NX-TS3201	×	×	×	×	×	×	×
形NX-HB3201	×	×	×	×	×	×	×

◎：互換

○：ほとんど変更ありません/相似性の高い変更




×

—：該当する仕様がありません

■生産終了商品と推奨代替商品

生産終了商品	推奨代替商品	標準価格(¥)
形EJ1G-HFUA-NFL2	形NX1P2-9024DT	オープン価格
形EJ1G-HFUA-NFLK	形NX1P2-9024DT	オープン価格
形EJ1G-HFUB-NFL2	形NX1P2-9024DT	オープン価格
形EJ1G-HFUB-NFLK	形NX1P2-9024DT	オープン価格
形EJ1G-TC2A-QNH	形NX-HB3201	22,000
	形NX-TS2101	54,000
	形NX-TS2201	54,000
形EJ1G-TC2B-QNH	形NX-HB3201	22,000
	形NX-TS2101	54,000
	形NX-TS2201	54,000
形EJ1G-TC4A-QQ	形NX-TS3101	80,000
	形NX-TS3201	80,000
形EJ1G-TC4B-QQ	形NX-TS3101	80,000
	形NX-TS3201	80,000

■本体の色

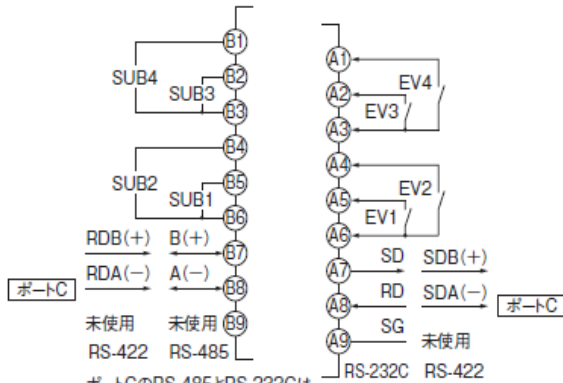
生産終了商品	推奨代替商品
<p>ブルー</p> <p>形EJ1Gシリーズ</p> 	<p>ブラック</p> <p>形NX1P2-9024DT</p>  <p>形NX-TS2□01 形NX-TS3□01 形NX-HB3201</p> 

■端子配置／配線接続

生産終了商品

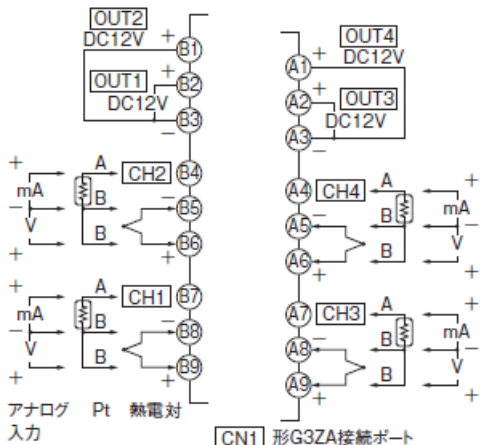
形EJ1Gシリーズ

形EJ1G-HFU

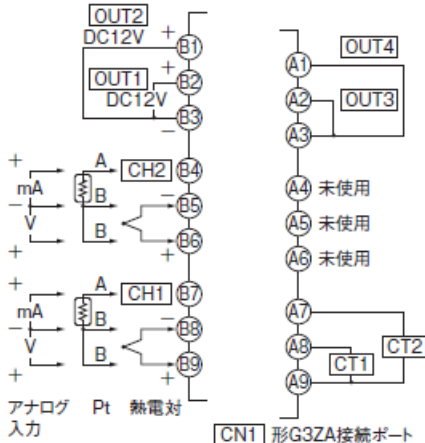


ポートCのRS-485とRS-232Cはスイッチの切り替えになっています。RS-422は別形式となります。

形EJ1G-TC4



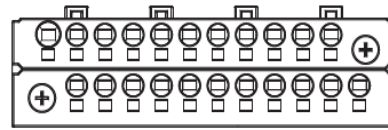
形EJ1G-TC2



推奨代替商品

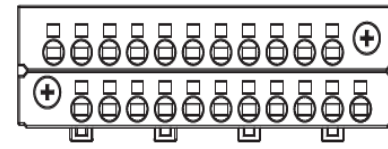
形NX1P2-9024DT

形NX1P2-9024DT□



⊕	+	-	COM	01	03	05	07	09	11	13	
	+	-	00	02	04	06	08	10	12	NC	NC

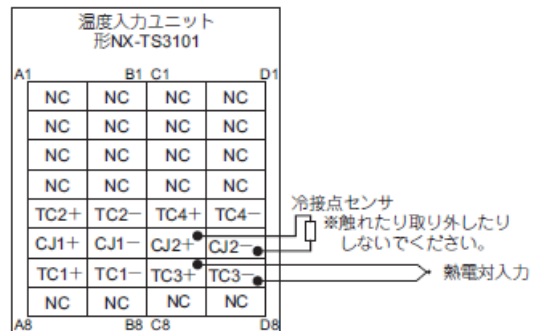
記号	端子名	説明
⊕	機能接地端子	機能接地端子です。接地線を接続します。
+/-	ユニット電源供給用端子	ユニット電源を接続する端子です。 +端子間、-端子間はそれぞれ内部で接続されています。
COM	コモン端子	入力回路のコモン端子です。
00~13	入力端子	汎用入力Aです。
NC	NC	配線しないでください。



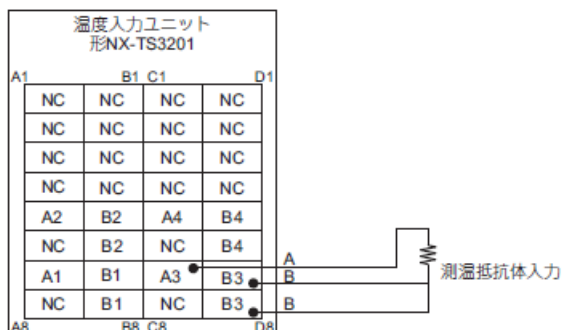
NC	NC	00	02	04	06	08	NC	NC	NC	NC
C0 (0V)	01	03	05	07	09	NC	NC	NC	NC	NC

記号	端子名	説明
C0 (0V)	コモン端子	I/O電源の0V側に接続します。
00~09	出力端子	NPN(シンク)タイプの出力です。
NC	NC	配線しないでください。

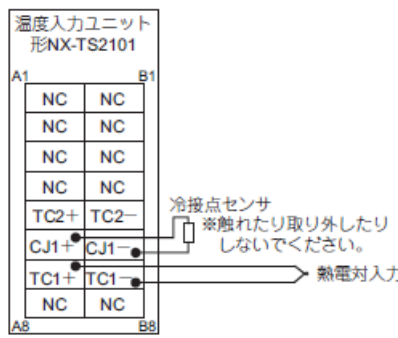
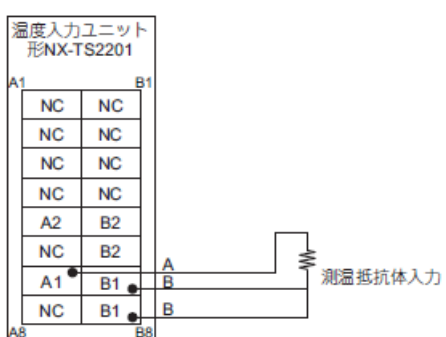
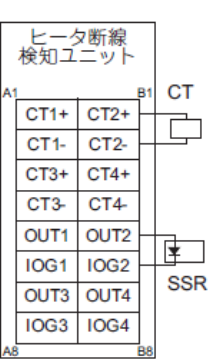
形NX-TS3101



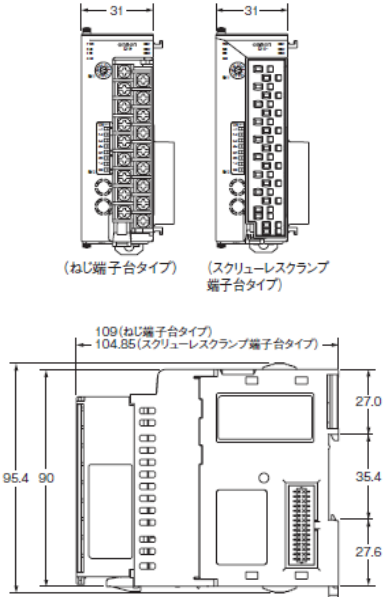
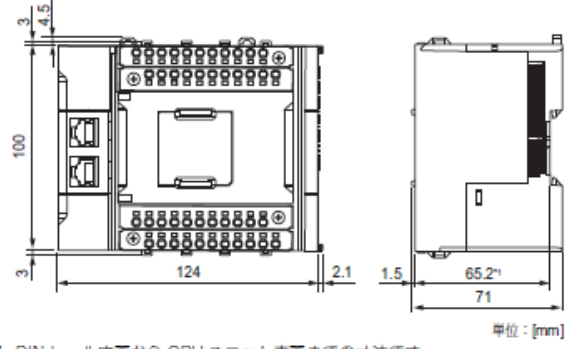
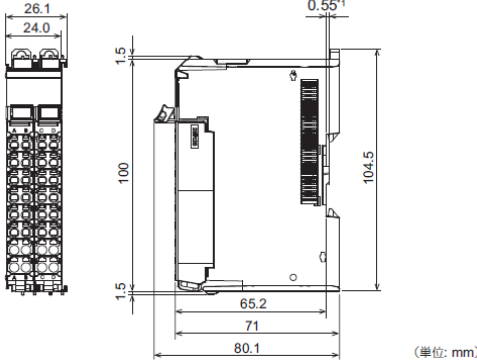
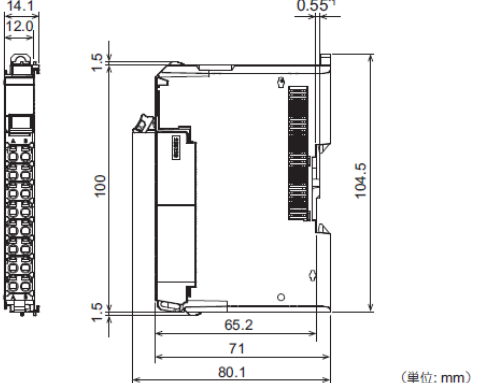
形NX-TS3201



■端子配置／配線接続

生産終了商品	推奨代替商品
	<p>形NX-TS2101</p>  <p>温度入力ユニット 形NX-TS2101</p> <p>冷接点センサ ※触れたり取り外したり しないでください。</p> <p>熱電対入力</p>
	<p>形NX-TS2201</p>  <p>温度入力ユニット 形NX-TS2201</p> <p>測温抵抗体入力</p>
	<p>形NX-HB3201</p>  <p>ヒータ断線 検知ユニット</p> <p>CT</p> <p>SSR</p>

■外形寸法

生産終了商品	推奨代替商品
<p>形EJ1Gシリーズ</p> 	<p>形NX1P2-9024DT</p>  <p>*1. DIN レール座面から CPU ユニット 表面までの寸法です。 単位：[mm]</p> <p>形NX-TS3□01</p>  <p>(単位: mm)</p> <p>形NX-TS2□01 形NX-HB3201</p>  <p>(単位: mm)</p>

## ■ 定格／性能

項目	生産終了商品 形EJ1Gシリーズ	推奨代替商品 形NXシリーズ
電源電圧	DC24V	DC24V
許容電圧変動範囲	定格電圧の85%～110%	定格電圧の85%～120%
消費電力	約5W以下	1.45W以下
使用周囲温度	－10℃～55℃(ただし、結露または氷結しないこと) 3年保証時：－10℃～50℃(ただし、結露または氷結しないこと)	0～55℃(ただし、結露または氷結しないこと)
使用周囲湿度	相対湿度25%～85%	相対湿度0%～95%
センサ入力	熱電対/白金測温抵抗体/非接触温度センサ (ES1Bシリーズ)/アナログ入力/CT入力	熱電対/白金測温抵抗体/CT入力
制御出力	電圧出力(SSR駆動用)、トランジスタ出力	電圧出力(SSR駆動用)
補助出力	トランジスタ出力	トランジスタ出力 (形NX1P2-9024DTの出力端子を使用)
入力点数及び制御点数	入力点数:2または4 制御点数:2または4	入力点数:2または4 制御点数:2または4
設定方法	通信経由	通信経由
制御方式	傾斜温度制御	2自由度PID 制御(AT付) + Sysmac Library(温度均一フィルタFB、直接操作量 制御FB使用)
通信	RS485	EtherNet/IP、RS485(シリアル用オプション ボード使用時)

本案内に記載の仕様・価格は、発行時点のものです。予告なく変更することがありますので、ご了承ください。  
 本案内では主に仕様上の変更点を記載しています。ご使用上の注意事項等、ご使用の際に必要な内容につきましては、必ずカタログ、仕様書、取扱説明書、マニュアル等をお読みください。