

生産終了商品のお知らせ

パワーサプライ(電源)

発行日
2019年1月7日

No. 2019004C(ON)

スイッチング・パワーサプライ 形S8EXシリーズ (15/30/50/100/150/240Wタイプ)
生産終了のお知らせ

生産終了商品

スイッチング・パワーサプライ

形S8EXシリーズ

形S8EXシリーズ 240Wタイプ
(不足電圧検出機能を使用)



入力・出力用ハーネス

形S82Y-EX□□H□-□□

シャーシ・カバー

形S82Y-EX□□□LC

推奨代替商品

スイッチング・パワーサプライ

形S8FS-Gシリーズ または
推奨代替商品なし

形S8JX-Pシリーズ
300W/600Wタイプ または
推奨代替商品なし

推奨代替商品なし

推奨代替商品なし

■最終受注年月

2020年3月末

■最終出荷年月

2020年6月末

■推奨代替商品をご利用いただいた場合の注意点

- ・外形寸法が異なります。
- ・配線接続が異なります。
- ・取り付け方法が異なります。
- ・起動時間が長くなります。
- ・出力保持時間が短くなります。
- ・過電流保護特性が異なります。
- ・冷却方法が異なるタイプがあります。
- ・ディレーティング曲線が異なるタイプがあります。

■その他注意点

以下理由により、最終購入数量を決定の際はご注意ください。

- ・2020年12月以降は、取得安全規格が失効するため、欧州への出荷が制限されます。
- ・規格失効後も解析受付は可能ですが、修理・代品提供は保証期間内であっても対応できなくなる可能性があります。

■生産終了商品との相違点

推奨代替商品形式	本体の色	外形寸法	配線接続	取付寸法	定格性能	動作特性	操作方法
形S8FS-Gシリーズ	○	×	×	×	○	○	○
形S8JX-Pシリーズ	○	×	×	×	○	○	○

◎：互換

○：ほとんど変更ありません／相似性の高い変更

×：変更大

—：該当する仕様がありません

■生産終了商品と推奨代替商品

オープンタイプ(標準タイプ)

生産終了商品		推奨代替商品		標準価格(¥)
形式	出力電流 (ピーク電流)	形式	出力電流	
形S8EX-N01505	3A	形S8FS-G01505C	3A	3,200
形S8EX-N01512	1.3A	形S8FS-G01512C	1.3A	3,200
形S8EX-N01515	1A	形S8FS-G01515C	1A	3,200
形S8EX-N01524	0.7A	形S8FS-G01524CE	0.65A	3,200
形S8EX-N01548	0.32A	形S8FS-G15048C	3.3A	9,150
形S8EX-N03005	6A	形S8FS-G03005C	6A	4,100
形S8EX-N03012	2.5A	形S8FS-G03012C	3A	4,100
形S8EX-N03015	2A	形S8FS-G03015C	2.4A	4,100
形S8EX-N03024	1.3A	形S8FS-G03024CE	1.5A	4,100
形S8EX-N03048	0.65A	形S8FS-G15048C	3.3A	9,150
形S8EX-BP05005	10A	形S8FS-G10005C	16A	7,400
	(15A)	形S8FS-G15005C	21A	9,150
形S8EX-BP05012	4.3A	形S8FS-G05012C	4.3A	5,500
	(6.5A)	形S8FS-G10012C	8.5A	7,400
形S8EX-BP05024	2.1A	形S8FS-G05024CE	2.5A	5,500
	(4.2A)	形S8FS-G10024CE	4.5A	7,400
形S8EX-BP05048	1.1A	形S8FS-G15048C	3.3A	9,150
	(2.2A)			
形S8EX-P10005	20A	形S8FS-G15005C	21A	9,150
形S8EX-BP10012	8.5A	形S8FS-G10012C	8.5A	7,400
	(12.8A)	形S8FS-G30012C	13A	21,500
形S8EX-BP10024	4.3A	形S8FS-G10024CE	4.5A	7,400
	(8.6A)	形S8FS-G30024C	14A	21,500
形S8EX-BP10048	2.1A	形S8FS-G15048C	3.3A	9,150
	(4.2A)	形S8FS-G30048C	7A	21,500
形S8EX-P15005	30A	推奨代替商品はありません。	—	—
形S8EX-BP15012	12.5A	形S8FS-G15012C	13A	9,150
	(18.8A)	形S8FS-G30012C	25A	21,500
形S8EX-BP15024	6.3A	形S8FS-G15024CE	6.5A	9,150
	(12.6A)	形S8FS-G30024C	14A	21,500
形S8EX-BP15048	3.2A	形S8FS-G15048C	3.3A	9,150
	(6.4A)	形S8FS-G30048C	7A	21,500
形S8EX-BP24024	10A/12.5A	形S8FS-G30024C	14A	21,500
	(20A)	形S8FS-G60024C	27A	32,000
形S8EX-BP24036	6.7A/8.4A	推奨代替商品はありません。	—	—
	(13.4A)			
形S8EX-BP24048	5A/6.3A	形S8FS-G30048C	7A	21,500
	(10A)	形S8FS-G60048C	13A	32,000

・推奨代替商品にオープンタイプは、ありません。

・推奨代替商品の配線接続は出力電圧:24Vで出力容量:150W以下のみコネクタタイプの配線が可能です。
ただし、100W/150W出力コネクタのピン数が異なるため、既存のコネクタ及び配線では使用できません。

オープンタイプ(XHコネクタタイプ)

生産終了商品		推奨代替商品		標準価格(¥)
形式	出力電流 (ピーク電流)	形式	出力電流	
形S8EX-N01505-CN1	3A	形S8FS-G01505C	3A	3,200
形S8EX-N01512-CN1	1.3A	形S8FS-G01512C	1.3A	3,200
形S8EX-N01515-CN1	1A	形S8FS-G01515C	1A	3,200
形S8EX-N01524-CN1	0.7A	形S8FS-G01524CE	0.65A	3,200
形S8EX-N01548-CN1	0.32A	形S8FS-G15048C	3.3A	9,150

- ・推奨代替商品にオープンタイプは、ありません。
- ・推奨代替商品の配線接続で出力電圧:24Vのコネクタ形状は異なります。
- ・推奨代替商品の配線接続で出力電圧:24V以外のコネクタタイプはありません。

オープンタイプ(リモートコントロール付きタイプ)

生産終了商品		推奨代替商品		標準価格(¥)
形式	出力電流 (ピーク電流)	形式	出力電流	
形S8EX-BP05005-R	10A (15A)	推奨代替商品はありません。	—	—
形S8EX-BP05012-R	4.3A (6.5A)			
形S8EX-BP05024-R	2.1A (4.2A)	形S8FS-G10024CE-R	4.5A	7,800
形S8EX-BP05048-R	1.1A (2.2A)	推奨代替商品はありません。	—	—
形S8EX-P10005-R	20A			
形S8EX-BP10012-R	8.5A (12.8A)			
形S8EX-BP10024-R	4.3A (8.6A)	形S8FS-G10024CE-R	4.5A	7,800
		形S8FS-G30024C-R	14A	22,500
形S8EX-BP10048-R	2.1A (4.2A)	推奨代替商品はありません。	—	—
形S8EX-P15005-R	30A			
形S8EX-BP15012-R	12.5A (18.8A)			
形S8EX-BP15024-R	6.3A (12.6A)	形S8FS-G15024CE-R	6.5A	9,600
		形S8FS-G30024C-R	14A	22,500
形S8EX-BP15048-R	3.2A (6.4A)	推奨代替商品はありません。	—	—
形S8EX-BP24024-R	10A/12.5A (20A)	形S8FS-G30024C-R	14A	22,500
		形S8FS-G60024C-R	27A	33,500
形S8EX-BP24036-R	6.7A/8.4A (13.4A)	推奨代替商品はありません。	—	—
形S8EX-BP24048-R	5A/6.3A (10A)			

- ・推奨代替商品にオープンタイプは、ありません。
- ・推奨代替商品の配線接続は出力電圧:24Vで出力容量:150W以下のみコネクタタイプの配線が可能です。ただし、100W/150W出力コネクタのピン数が異なるため、既存のコネクタ及び配線では使用できません。

オープンタイプ(コーティングタイプ)

生産終了商品		推奨代替商品		標準価格(¥)
形式	出力電流 (ピーク電流)	形式	出力電流	
形S8EX-N01505-C	3A	推奨代替商品の詳細は お問い合わせください。	-	-
形S8EX-N01512-C	1.3A			
形S8EX-N01515-C	1A			
形S8EX-N01524-C	0.7A	形S8FS-G01524C-400	0.7A	3,400
形S8EX-N01548-C	0.32A	推奨代替商品の詳細は お問い合わせください。	-	-
形S8EX-N03005-C	6A			
形S8EX-N03012-C	2.5A			
形S8EX-N03015-C	2A			
形S8EX-N03024-C	1.3A	形S8FS-G03024C-400	1.3A	4,300
形S8EX-N03048-C	0.65A	推奨代替商品の詳細は お問い合わせください。	-	-
形S8EX-BP05005-C	10A			
	(15A)			
形S8EX-BP05012-C	4.3A			
	(6.5A)			
形S8EX-BP05024-C	2.1A	形S8FS-G05024C-400	2.5A	5,800
	(4.2A)	形S8FS-G10024C-400	4.5A	7,800
形S8EX-BP05048-C	1.1A	推奨代替商品の詳細は お問い合わせください。	-	-
	(2.2A)			
形S8EX-P10005-C	20A			
形S8EX-BP10012-C	8.5A			
	(12.8A)			
形S8EX-BP10024-C	4.3A	形S8FS-G10024C-400	4.5A	7,800
	(8.6A)	形S8FS-G30024C-400	14A	22,500
形S8EX-BP10048-C	2.1A	推奨代替商品の詳細は お問い合わせください。	-	-
	(4.2A)			
形S8EX-P15005-C	30A	推奨代替商品はありません。	-	-
形S8EX-BP15012-C	12.5A	推奨代替商品の詳細は お問い合わせください。	-	-
	(18.8A)			
形S8EX-BP15024-C	6.3A	形S8FS-G15024C-400	6.5A	9,600
	(12.6A)	形S8FS-G30024C-400	14A	22,500
形S8EX-BP15048-C	3.2A	推奨代替商品の詳細は お問い合わせください。	-	-
	(6.4A)			
形S8EX-BP24024-C	10A/12.5A	形S8FS-G30024C-400	14A	22,500
	(20A)	形S8FS-G60024C-400	27A	33,500
形S8EX-BP24036-C	6.7A/8.4A	推奨代替商品はありません。	-	-
	(13.4A)			
形S8EX-BP24048-C	5A/6.3A	推奨代替商品の詳細は お問い合わせください。	-	-
	(10A)			

- ・推奨代替商品にオープンタイプは、ありません。
- ・推奨代替商品の配線接続でコネクタタイプは、ありません。

オープンタイプ(リモートコントロール付き・コーティングタイプ)

生産終了商品		推奨代替商品		標準価格(¥)			
形式	出力電流 (ピーク電流)	形式	出力電流				
形S8EX-BP05005-RC	10A	推奨代替商品はありません。	-	-			
	(15A)						
形S8EX-BP05012-RC	4.3A						
	(6.5A)						
形S8EX-BP05024-RC	2.1A				推奨代替商品の詳細は お問い合わせください。	-	-
	(4.2A)						
形S8EX-BP05048-RC	1.1A	推奨代替商品はありません。	-	-			
	(2.2A)						
形S8EX-P10005-RC	20A						
形S8EX-BP10012-RC	8.5A	推奨代替商品の詳細は お問い合わせください。	-	-			
	(12.8A)						
形S8EX-BP10024-RC	4.3A	推奨代替商品はありません。	-	-			
	(8.6A)						
形S8EX-BP10048-RC	2.1A						
	(4.2A)	推奨代替商品の詳細は お問い合わせください。	-	-			
形S8EX-P15005-RC	30A						
形S8EX-BP15012-RC	12.5A						
	(18.8A)						
形S8EX-BP15024-RC	6.3A	推奨代替商品の詳細は お問い合わせください。	-	-			
	(12.6A)						
形S8EX-BP15048-RC	3.2A	推奨代替商品はありません。	-	-			
	(6.4A)						
形S8EX-BP24024-RC	10A/12.5A	推奨代替商品の詳細は お問い合わせください。	-	-			
	(20A)						
形S8EX-BP24036-RC	6.7A/8.4A	推奨代替商品はありません。	-	-			
	(13.4A)						
形S8EX-BP24048-RC	5A/6.3A						
	(10A)						

オープンタイプ(低リーク電流タイプ)

生産終了商品	推奨代替商品	標準価格(¥)
形S8EX-BP24024-G	推奨代替商品はありません。	-
形S8EX-BP24036-G		
形S8EX-BP24048-G		

オープンタイプ(リモートコントロール付き・低リーク電流タイプ)

生産終了商品	推奨代替商品	標準価格(¥)
形S8EX-BP24024-RG	推奨代替商品はありません。	-
形S8EX-BP24036-RG		
形S8EX-BP24048-RG		

シャーシ付きタイプ(標準タイプ)

生産終了商品		推奨代替商品		標準価格(¥)
形式	出力電流 (ピーク電流)	形式	出力電流	
形S8EX-N01505L	3A	形S8FS-G01505C	3A	3,200
形S8EX-N01512L	1.3A	形S8FS-G01512C	1.3A	3,200
形S8EX-N01515L	1A	形S8FS-G01515C	1A	3,200
形S8EX-N01524L	0.7A	形S8FS-G01524CE	0.65A	3,200
形S8EX-N01548L	0.32A	形S8FS-G15048C	3.3A	9,150
形S8EX-N03005L	6A	形S8FS-G03005C	6A	4,100
形S8EX-N03012L	2.5A	形S8FS-G03012C	3A	4,100
形S8EX-N03015L	2A	形S8FS-G03015C	2.4A	4,100
形S8EX-N03024L	1.3A	形S8FS-G03024CE	1.5A	4,100
形S8EX-N03048L	0.65A	形S8FS-G15048C	3.3A	9,150
形S8EX-BP05005L	10A	形S8FS-G10005C	16A	7,400
	(15A)	形S8FS-G15005C	21A	9,150
形S8EX-BP05012L	4.3A	形S8FS-G05012C	4.3A	5,500
	(6.5A)	形S8FS-G10012C	8.5A	7,400
形S8EX-BP05024L	2.1A	形S8FS-G05024CE	2.5A	5,500
	(4.2A)	形S8FS-G10024CE	4.5A	7,400
形S8EX-BP05048L	1.1A	形S8FS-G15048C	3.3A	9,150
	(2.2A)			
形S8EX-P10005L	20A	形S8FS-G15005C	21A	9,150
形S8EX-BP10012L	8.5A	形S8FS-G10012C	8.5A	7,400
	(12.8A)	形S8FS-G30012C	13A	21,500
形S8EX-BP10024L	4.3A	形S8FS-G10024CE	4.5A	7,400
	(8.6A)	形S8FS-G30024C	14A	21,500
形S8EX-BP10048L	2.1A	形S8FS-G15048C	3.3A	9,150
	(4.2A)	形S8FS-G30048C	7A	21,500
形S8EX-P15005L	30A	推奨代替商品はありません。	—	—
形S8EX-BP15012L	12.5A	形S8FS-G15012C	13A	9,150
	(18.8A)	形S8FS-G30012C	25A	21,500
形S8EX-BP15024L	6.3A	形S8FS-G15024CE	6.5A	9,150
	(12.6A)	形S8FS-G30024C	14A	21,500
形S8EX-BP15048L	3.2A	形S8FS-G15048C	3.3A	9,150
	(6.4A)	形S8FS-G30048C	7A	21,500
形S8EX-BP24024L	10A/12.5A	形S8FS-G30024C	14A	21,500
	(20A)	形S8FS-G60024C	27A	32,000
形S8EX-BP24036L	6.7A/8.4A	推奨代替商品はありません。	—	—
	(13.4A)			
形S8EX-BP24048L	5A/6.3A	形S8FS-G30048C	7A	21,500
	(10A)	形S8FS-G60048C	13A	32,000

・推奨代替商品の配線接続は出力電圧:24Vで出力容量:150W以下のみコネクタタイプの配線が可能です。
ただし、100W/150W 出力コネクタのピン数が異なるため、既存のコネクタ及び配線では使用できません。

シャーシ付きタイプ(XHコネクタタイプ)

生産終了商品		推奨代替商品		標準価格(¥)
形式	出力電流 (ピーク電流)	形式	出力電流	
形S8EX-N01505L-CN1	3A	形S8FS-G01505C	3A	3,200
形S8EX-N01512L-CN1	1.3A	形S8FS-G01512C	1.3A	3,200
形S8EX-N01515L-CN1	1A	形S8FS-G01515C	1A	3,200
形S8EX-N01524L-CN1	0.7A	形S8FS-G01524CE	0.7A	3,200
形S8EX-N01548L-CN1	0.32A	形S8FS-G15048C	0.32A	9,150

- ・推奨代替商品の配線接続で出力電圧:24Vのコネクタ形状は異なります。
- ・推奨代替商品の配線接続で出力電圧:24V以外のコネクタタイプはありません。

シャーシ・カバー付きタイプ(標準タイプ)

生産終了商品		推奨代替商品		標準価格(¥)
形式	出力電流 (ピーク電流)	形式	出力電流	
形S8EX-N01505LC	3A	形S8FS-G01505C	3A	3,200
形S8EX-N01512LC	1.3A	形S8FS-G01512C	1.3A	3,200
形S8EX-N01515LC	1A	形S8FS-G01515C	1A	3,200
形S8EX-N01524LC	0.7A	形S8FS-G01524CE	0.65A	3,200
形S8EX-N01548LC	0.32A	形S8FS-G15048C	3.3A	9,150
形S8EX-N03005LC	6A	形S8FS-G03005C	6A	4,100
形S8EX-N03012LC	2.5A	形S8FS-G03012C	3A	4,100
形S8EX-N03015LC	2A	形S8FS-G03015C	2.4A	4,100
形S8EX-N03024LC	1.3A	形S8FS-G03024CE	1.5A	4,100
形S8EX-N03048LC	0.65A	形S8FS-G15048C	3.3A	9,150
形S8EX-BP05005LC	10A	形S8FS-G10005C	16A	7,400
	(15A)	形S8FS-G15005C	21A	9,150
形S8EX-BP05012LC	4.3A	形S8FS-G05012C	4.3A	5,500
	(6.5A)	形S8FS-G10012C	8.5A	7,400
形S8EX-BP05024LC	2.1A	形S8FS-G05024CE	2.5A	5,500
	(4.2A)	形S8FS-G10024CE	4.5A	7,400
形S8EX-BP05048LC	1.1A	形S8FS-G15048C	3.3A	9,150
	(2.2A)			
形S8EX-P10005LC	20A	形S8FS-G15005C	21A	9,150
形S8EX-BP10012LC	8.5A	形S8FS-G10012C	8.5A	7,400
	(12.8A)	形S8FS-G30012C	13A	21,500
形S8EX-BP10024LC	4.3A	形S8FS-G10024CE	4.5A	7,400
	(8.6A)	形S8FS-G30024C	14A	21,500
形S8EX-BP10048LC	2.1A	形S8FS-G15048C	3.3A	9,150
	(4.2A)	形S8FS-G30048C	7A	21,500
形S8EX-P15005LC	30A	推奨代替商品はありません。	—	—
形S8EX-BP15012LC	12.5A	形S8FS-G15012C	13A	9,150
	(18.8A)	形S8FS-G30012C	25A	21,500
形S8EX-BP15024LC	6.3A	形S8FS-G15024CE	6.5A	9,150
	(12.6A)	形S8FS-G30024C	14A	21,500

生産終了商品		推奨代替商品		標準価格(¥)
形式	出力電流 (ピーク電流)	形式	出力電流	
形S8EX-BP15048LC	3.2A	形S8FS-G15048C	3.3A	9,150
	(6.4A)	形S8FS-G30048C	7A	21,500
形S8EX-BP24024LC	10A/12.5A	形S8FS-G30024C	14A	21,500
	(20A)	形S8FS-G60024C	27A	32,000
形S8EX-BP24036LC	6.7A/8.4A	推奨代替商品はありません。	—	—
	(13.4A)			
形S8EX-BP24048LC	5A/6.3A	形S8FS-G30048C	7A	21,500
	(10A)	形S8FS-G60048C	13A	32,000

・推奨代替商品の配線接続は出力電圧:24Vで出力容量:150W以下のみコネクタタイプの配線が可能です。
ただし、100W/150W出力コネクタのピン数が異なるため、既存のコネクタ及び配線では使用できません。

シャーシ・カバー付きタイプ(XHコネクタタイプ)

生産終了商品		推奨代替商品		標準価格(¥)
形式	出力電流 (ピーク電流)	形式	出力電流	
形S8EX-N01505LC-CN1	3A	形S8FS-G01505C	3A	3,200
形S8EX-N01512LC-CN1	1.3A	形S8FS-G01512C	1.3A	3,200
形S8EX-N01515LC-CN1	1A	形S8FS-G01515C	1A	3,200
形S8EX-N01524LC-CN1	0.7A	形S8FS-G01524CE	0.7A	3,200
形S8EX-N01548LC-CN1	0.32A	形S8FS-G15048C	0.32A	9,150

・推奨代替商品の配線接続で出力電圧:24Vのコネクタ形状は異なります。
・推奨代替商品の配線接続で出力電圧:24V以外のコネクタタイプはありません。

シャーシ・カバー付きタイプ(リモートコントロール付きタイプ)

生産終了商品		推奨代替商品		標準価格(¥)
形式	出力電流 (ピーク電流)	形式	出力電流	
形S8EX-BP24024LC-R	10A/12.5A	形S8FS-G30024C-R	14A	22,500
	(20A)	形S8FS-G60024C-R	27A	33,500
形S8EX-BP24036LC-R	6.7A/8.4A	推奨代替商品はありません。	—	—
	(13.4A)			
形S8EX-BP24048LC-R	5A/6.3A			
	(10A)			

・推奨代替商品の配線接続でコネクタタイプは、ありません。

シャーシ・カバー付きタイプ(コーティングタイプ)

生産終了商品		推奨代替商品		標準価格(¥)
形式	出力電流 (ピーク電流)	形式	出力電流	
形S8EX-BP24024LC-C	10A/12.5A	形S8FS-G30024C-400	14A	22,500
	(20A)	形S8FS-G60024C-400	27A	33,500
形S8EX-BP24036LC-C	6.7A/8.4A	推奨代替商品はありません。	—	—
	(13.4A)			
形S8EX-BP24048LC-C	5A/6.3A	推奨代替商品の詳細は お問い合わせください。	—	—
	(10A)			

・推奨代替商品の配線接続でコネクタタイプは、ありません。

シャーシ・カバー付きタイプ(リモートコントロール付き・コーティングタイプ)

生産終了商品		推奨代替商品		標準価格(¥)
形式	出力電流 (ピーク電流)	形式	出力電流	
形S8EX-BP24024LC-RC	10A/12.5A	推奨代替商品の詳細は お問い合わせください。	-	-
	(20A)			
形S8EX-BP24036LC-RC	6.7A/8.4A			
	(13.4A)			
形S8EX-BP24048LC-RC	5A/6.3A			
	(10A)			

シャーシ・カバー付きタイプ(低リーク電流タイプ)

生産終了商品		推奨代替商品	標準価格(¥)
形S8EX-BP24024LC-G		推奨代替商品はありません。	-
形S8EX-BP24036LC-G			
形S8EX-BP24048LC-G			

シャーシ・カバー付きタイプ(リモートコントロール付き・低リーク電流タイプ)

生産終了商品		推奨代替商品	標準価格(¥)
形S8EX-BP24024LC-RG		推奨代替商品はありません。	-
形S8EX-BP24036LC-RG			
形S8EX-BP24048LC-RG			

オープンタイプ(標準タイプ) ※不足電圧検出機能を使用

生産終了商品		推奨代替商品		標準価格(¥)			
形式	出力電流 (ピーク電流)	形式	出力電流				
形S8EX-BP24024	10A/12.5A	形S8JX-P30024N	14A	25,000			
	(20A)	形S8JX-P60024N	27A	37,500			
形S8EX-BP24036	6.7A/8.4A	推奨代替商品はありません。	-	-			
	(13.4A)						
形S8EX-BP24048	5A/6.3A				形S8JX-P30048N	7A	25,000
	(10A)				形S8JX-P60048N	13A	37,500

- ・推奨代替商品にオープンタイプは、ありません。
- ・推奨代替商品の配線接続でコネクタタイプは、ありません。

オープンタイプ(リモートコントロール付きタイプ) ※不足電圧検出機能を使用

生産終了商品		推奨代替商品		標準価格(¥)			
形式	出力電流 (ピーク電流)	形式	出力電流				
形S8EX-BP24024-R	10A/12.5A	形S8JX-P30024N	14A	25,000			
	(20A)	形S8JX-P60024N	27A	37,500			
形S8EX-BP24036-R	6.7A/8.4A	推奨代替商品はありません。	-				
	(13.4A)						
形S8EX-BP24048-R	5A/6.3A				形S8JX-P30048N	7A	25,000
	(10A)				形S8JX-P60048N	13A	37,500

- ・推奨代替商品にオープンタイプは、ありません。
- ・推奨代替商品の配線接続でコネクタタイプは、ありません。

オープンタイプ(コーティングタイプ) ※不足電圧検出機能を使用

生産終了商品		推奨代替商品		標準価格(¥)
形式	出力電流 (ピーク電流)	形式	出力電流	
形S8EX-BP24024-C	10A/12.5A	推奨代替商品の詳細は お問い合わせください。	-	-
	(20A)			
形S8EX-BP24036-C	6.7A/8.4A	推奨代替商品はありません。	-	-
	(13.4A)			
形S8EX-BP24048-C	5A/6.3A	推奨代替商品の詳細は お問い合わせください。	-	-
	(10A)			

オープンタイプ(リモートコントロール付き・コーティングタイプ) ※不足電圧検出機能を使用

生産終了商品		推奨代替商品		標準価格(¥)
形式	出力電流 (ピーク電流)	形式	出力電流	
形S8EX-BP24024-RC	10A/12.5A	推奨代替商品の詳細は お問い合わせください。	-	-
	(20A)			
形S8EX-BP24036-RC	6.7A/8.4A	推奨代替商品はありません。	-	-
	(13.4A)			
形S8EX-BP24048-RC	5A/6.3A	推奨代替商品の詳細は お問い合わせください。	-	-
	(10A)			

オープンタイプ(低リーク電流タイプ) ※不足電圧検出機能を使用

生産終了商品		推奨代替商品	標準価格(¥)
形S8EX-BP24024-G		推奨代替商品はありません。	-
形S8EX-BP24036-G			
形S8EX-BP24048-G			

オープンタイプ(リモートコントロール付き・低リーク電流タイプ) ※不足電圧検出機能を使用

生産終了商品		推奨代替商品	標準価格(¥)
形S8EX-BP24024-RG		推奨代替商品はありません。	-
形S8EX-BP24036-RG			
形S8EX-BP24048-RG			

シャーシ付きタイプ(標準タイプ) ※不足電圧検出機能を使用

生産終了商品		推奨代替商品		標準価格(¥)
形式	出力電流 (ピーク電流)	形式	出力電流	
形S8EX-BP24024L	10A/12.5A	形S8JX-P30024N	14A	25,000
	(20A)	形S8JX-P60024N	27A	37,500
形S8EX-BP24036L	6.7A/8.4A	推奨代替商品はありません。	-	-
	(13.4A)			
形S8EX-BP24048L	5A/6.3A	形S8JX-P30048N	7A	25,000
	(10A)	形S8JX-P60048N	13A	37,500

・推奨代替商品の配線接続でコネクタタイプは、ありません。

シャーシ・カバー付きタイプ(標準タイプ) ※不足電圧検出機能を使用

生産終了商品		推奨代替商品		標準価格(¥)
形式	出力電流 (ピーク電流)	形式	出力電流	
形S8EX-BP24024LC	10A/12.5A	形S8JX-P30024N	14A	25,000
	(20A)	形S8JX-P60024N	27A	37,500
形S8EX-BP24036LC	6.7A/8.4A	推奨代替商品はありません。	—	—
	(13.4A)			
形S8EX-BP24048LC	5A/6.3A	形S8JX-P30048N	7A	25,000
	(10A)	形S8JX-P60048N	13A	37,500

・推奨代替商品の配線接続でコネクタタイプは、ありません。

シャーシ・カバー付きタイプ(リモートコントロール付きタイプ) ※不足電圧検出機能を使用

生産終了商品		推奨代替商品		標準価格(¥)
形式	出力電流 (ピーク電流)	形式	出力電流	
形S8EX-BP24024LC-R	10A/12.5A	形S8JX-P30024N	14A	25,000
	(20A)	形S8JX-P60024N	27A	37,500
形S8EX-BP24036LC-R	6.7A/8.4A	推奨代替商品はありません。	—	—
	(13.4A)			
形S8EX-BP24048LC-R	5A/6.3A	形S8JX-P30048N	7A	25,000
	(10A)	形S8JX-P60048N	13A	37,500

・推奨代替商品の配線接続でコネクタタイプは、ありません。

シャーシ・カバー付きタイプ(コーティングタイプ) ※不足電圧検出機能を使用

生産終了商品		推奨代替商品		標準価格(¥)
形式	出力電流 (ピーク電流)	形式	出力電流	
形S8EX-BP24024LC-C	10A/12.5A	推奨代替商品の詳細は お問い合わせください。	—	—
	(20A)			
形S8EX-BP24036LC-C	6.7A/8.4A	推奨代替商品はありません。	—	—
	(13.4A)			
形S8EX-BP24048LC-C	5A/6.3A	推奨代替商品の詳細は お問い合わせください。	—	—
	(10A)			

シャーシ・カバー付きタイプ(リモートコントロール付き・コーティングタイプ) ※不足電圧検出機能を使用

生産終了商品		推奨代替商品		標準価格(¥)
形式	出力電流 (ピーク電流)	形式	出力電流	
形S8EX-BP24024LC-RC	10A/12.5A	推奨代替商品の詳細は お問い合わせください。	—	—
	(20A)			
形S8EX-BP24036LC-RC	6.7A/8.4A	推奨代替商品はありません。	—	—
	(13.4A)			
形S8EX-BP24048LC-RC	5A/6.3A	推奨代替商品の詳細は お問い合わせください。	—	—
	(10A)			

シャーシ・カバー付きタイプ(低リーク電流タイプ) ※不足電圧検出機能を使用

生産終了商品	推奨代替商品	標準価格(¥)
形S8EX-BP24024LC-G	推奨代替商品はありません。	—
形S8EX-BP24036LC-G		
形S8EX-BP24048LC-G		

シャーシ・カバー付きタイプ(リモートコントロール付き・低リーク電流タイプ) ※不足電圧検出機能を使用

生産終了商品	推奨代替商品	標準価格(¥)
形S8EX-BP24024LC-RG	推奨代替商品はありません。	—
形S8EX-BP24036LC-RG		
形S8EX-BP24048LC-RG		

別売品

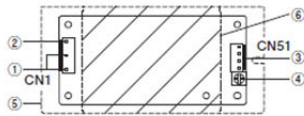
生産終了商品	推奨代替商品	標準価格(¥)
形S82Y-EX01HI-01	推奨代替商品はありません。	—
形S82Y-EX01HO-01		
形S82Y-EX02HO-01		
形S82Y-EX03HO-01		
形S82Y-EX04HO-01		
形S82Y-EX05HO-01		
形S82Y-EX01HI-10		
形S82Y-EX01HO-10		
形S82Y-EX02HO-10		
形S82Y-EX03HO-10		
形S82Y-EX04HO-10		
形S82Y-EX05HO-10		
形S82Y-EX030LC		
形S82Y-EX050LC		
形S82Y-EX100LC		
形S82Y-EX150LC		
形S82Y-EX240LC		

■端子配置／配線接続

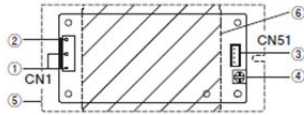
生産終了商品
形S8EXシリーズ

<15W/30W/50W/100W/150W/240Wタイプ>

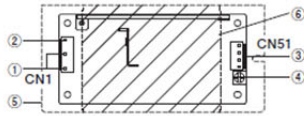
形S8EX-N015□□□□



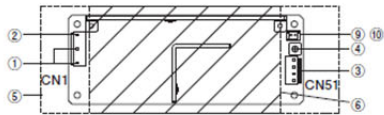
形S8EX-N015□□□□-CN1



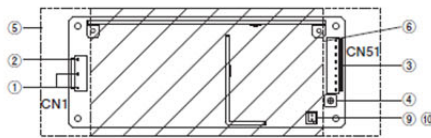
形S8EX-N030□□□□



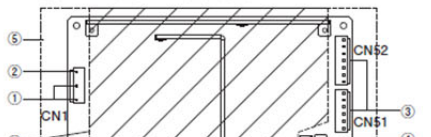
形S8EX-BP050□□□□



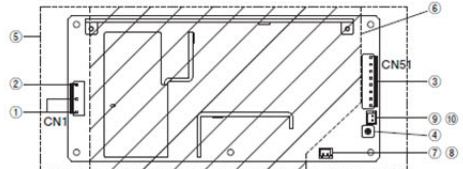
形S8EX-□P100□□□□



形S8EX-□P150□□□□



形S8EX-BP240□□□□



番号	名称	働き
①	入力端子(L)、(N)	入力線を接続します。*1
②	PE(保護接地)端子(⊕)	アース線に接続します。*2
③	直流出力端子(-V)、(+V)	負荷線に接続します。
④	出力電圧調整トリマ(V.ADJ)	出力電圧の調整を行います。
⑤	シャーン	
⑥	カバー	
⑦	不足電圧検出出力コレクタ端子(DC LOW)	出力電圧が低下を検出したときに出力します。
⑧	不足電圧検出出力エミッタ端子(DC LOW)	
⑨	リモートコントロール+RC端子*3	リモートコントロールの配線を行います。
⑩	リモートコントロール-R端子*3	

*1. ヒューズはL側に内蔵されています。DC入力時は(L)側を(+)としてください。DC入力は安全規格対象外です。
*2. 安全規格で定められたPE(保護接地)端子のため、必ずアースに接続してください。
*3. オプション機能のリモートコントロールタイプのみ

●入力・出力コネクタについて

入力側	共通	CN1	使用コネクタ	ハウジング	ターミナル	適合圧着器
出力側	形S8EX-N015□□□□ 形S8EX-N030□□□□ 形S8EX-BP050□□□□	CN51	B3P5-VH(LF)(SN)	VHR-5N	リール：SVH-21T-P1.1 バルク：BVH-21T-P1.1	YC-160R
出力側	形S8EX-N015□□□□-CN1	CN51	B4B-XH	XHP-4	リール：SXH-001T-P0.6 バルク：BXH-001T-P0.6	YC-111R
出力側	形S8EX-□P100□□□□	CN51	B8P-VH(LF)(SN)	VHR-8N	リール：SVH-21T-P1.1 バルク：BVH-21T-P1.1	YC-160R
出力側	形S8EX-□P150□□□□	CN51	B6P-VH(LF)(SN)	VHR-6N	リール：SVH-21T-P1.1 バルク：BVH-21T-P1.1	YC-160R
出力側	形S8EX-BP240□□□□	CN51	B7P-VH(LF)(SN)	VHR-7N	リール：SVH-21T-P1.1 バルク：BVH-21T-P1.1	YC-160R
出力側	形S8EX-BP240□□□□	CN51	B8P-VH(LF)(SN)	VHR-8N	リール：SVH-21T-P1.1 バルク：BVH-21T-P1.1	YC-160R
メーカー		日本圧着端子製造(J.S.T.) 製				

注. 配線時のコネクタ(メス側)は、本体に付属していません。

推奨代替商品
形S8FS-Gシリーズ

<15W/30W/50W/100W/150W/300W/600Wタイプ>

形S8FS-G015□□□□

形S8FS-G030□□□□

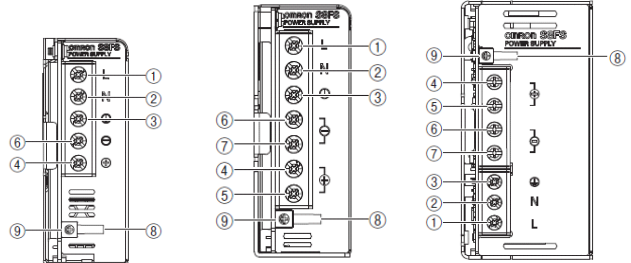
形S8FS-G050□□□□

形S8FS-G100□□□□

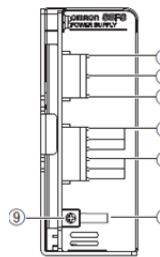
形S8FS-G150□□□□

形S8FS-G300□□□□

形S8FS-G600□□□□



形S8FS-G□□□□24CE



番号	端子名称	名称	働き
①	L	入力端子	入力線を接続します。*1
②	N		
③	PE	PE(保護接地)端子(⊕)	アース線を接続します。*2
④	+V1	直流出力端子	負荷線を接続します。
⑤	+V2		
⑥	-V1		
⑦	-V2		
⑧	—	出力表示灯(DC ON:緑)	直流電圧が出力しているとき点灯(緑)します。
⑨	—	出力電圧調整トリマ(V.ADJ)	出力電圧の調整を行います。
⑩	+RC	リモートコントロール端子	リモートコントロールの配線を行います。
⑪	-RC		
⑫	—	並列運転用スイッチ	並列運転時は「PARALLEL」側にしてください

*1. ヒューズはL側に内蔵されています。DC入力時は(L)側を(+)としてください。
*2. 安全規格で定められたPE(保護接地)端子のため、必ずアースに接続してください。

●入力・出力コネクタについて(コネクタタイプ)

入力側	共通	CN110	使用コネクタ	ハウジング	ターミナル	適合圧着器
出力側	形S8FS-G01E24□□□□ 形S8FS-G030E24□□□□ 形S8FS-G050E24□□□□ 形S8FS-G100E24□□□□ 形S8FS-G150E24□□□□	CN510	B3P5-VH(LF)(SN)	VHR-5N	リール：SVH-21T-P1.1 バルク：BVH-21T-P1.1	YC-160R
出力側	形S8FS-G01E24□□□□-CN1	CN510	B4P-VH(LF)(SN)	VHR-4N	リール：SVH-21T-P1.1 バルク：BVH-21T-P1.1	YC-160R
出力側	形S8FS-G100E24□□□□	CN510	B6P-VH(LF)(SN)	VHR-6N	リール：SVH-21T-P1.1 バルク：BVH-21T-P1.1	YC-160R
メーカー		日本圧着端子製造(J.S.T.) 製				

注. 配線時のコネクタ(メス側)は、本体に付属していません。

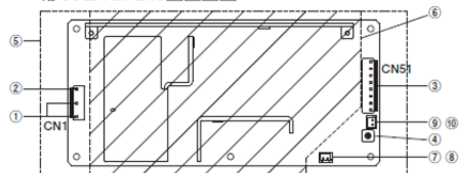
■端子配置／配線接続（つづき）

生産終了商品
形S8EXシリーズ

<240Wタイプ>

・不足電圧検出機能を使用

形S8EX-BP240□□□□



番号	名称	働き
①	入力端子(L)、(N)	入力線を接続します。*1
②	PE(保護接地)端子(⊕)	アース線に接続します。*2
③	直流出力端子(-V)、(+V)	負荷線を接続します。
④	出力電圧調整トリマ(V.ADJ)	出力電圧の調整を行います。
⑤	シャーン	
⑥	カバー	
⑦	不足電圧検出出力コレクタ端子(DC LOW)	出力電圧が低下を検出したときに出力します。
⑧	不足電圧検出出力エミッタ端子(DC LOW)	
⑨	リモートコントロール+RC端子*3	リモートコントロールの配線をします。
⑩	リモートコントロール-RC端子*3	

*1.ヒューズはL側に内蔵されています。DC入力時は(L)側を(+)としてください。DC入力は安全規格対象外です。
*2.安全規格で定められたPE(保護接地)端子のため、必ずアースに接続してください。
*3.オプション機能のリモートコントロールタイプのみ

●入力・出力コネクタについて

入力側	共通	CN1	使用コネクタ	ハウジング	ターミナル	適合圧着器
出力側	形S8EX-N015□□□□ 形S8EX-N030□□□□ 形S8EX-BP050□□□□	CN51	B4P-VH(LF)(SN)	VHR-5N	リール：SVH-21T-P1.1 バルク：BVH-21T-P1.1	YC-160R
出力側	形S8EX-N015□□□□-CN1	CN51	B4B-XH	XHP-4	リール：SXH-001T-P0.6 バルク：BXH-001T-P0.6	YC-111R
出力側	形S8EX-□P100□□□□	CN51	B8P-VH(LF)(SN)	VHR-8N		YC-160R
出力側	形S8EX-□P150□□□□	CN51	B6P-VH(LF)(SN)	VHR-6N	リール：SVH-21T-P1.1 バルク：BVH-21T-P1.1	YC-160R
出力側	形S8EX-□P150□□□□	CN52	B7P-VH(LF)(SN)	VHR-7N		YC-160R
出力側	形S8EX-BP240□□□□	CN51	B8P-VH(LF)(SN)	VHR-8N		YC-160R

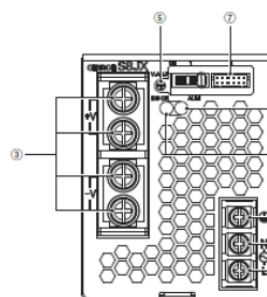
注：配線時のコネクタ(メス側)は、本体に付属していません。

使用コネクタ：

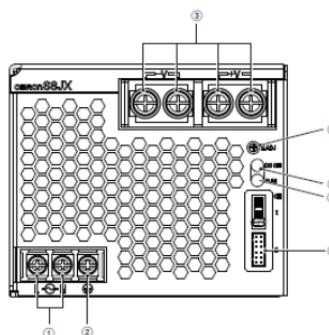
型式	CN62	適合コネクタ	適合コンタクト
型式	B2B-XH-A	XHP-2	SXH-001T-P0.6 または SXH-P002T-P0.6
メーカー	JST		

推奨代替商品
形S8JX-Pシリーズ

<300Wタイプ>



<600Wタイプ>



番号	名称	働き
①	入力端子(L)、(N)	入力線を接続します。*1
②	PE(保護接地)端子(⊕)	アース線に接続します。*2
③	直流出力端子(-V)、(+V)	負荷線を接続します。
④	出力表示灯(DC ON：緑)	直流出力がONのとき点灯します。
⑤	出力電圧調整トリマ(V.ADJ)	出力電圧の調整を行います。
⑥	アラーム表示灯(ALM：赤)	出力電圧低下時、ファン停止時、およびリモートコントロール機能によるスタンバイ時に点灯します。

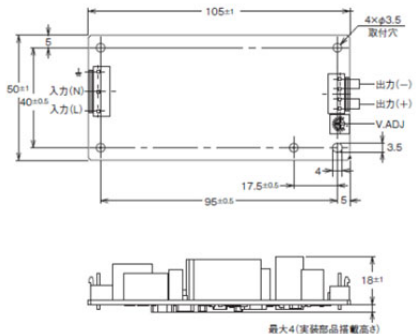
番号	名称	働き
⑦	信号入出力用コネクタ*3	1：出力電圧モニタ端子(+V) 2：リモートセンシング端子(+S) 3：出力電圧モニタ端子(-V) 4：リモートセンシング端子(-S) 5：電流バランス端子(CB) 6：電流バランス用グラウンド端(CBG) 7：リモートコントロール端子(+RC) 8：リモートコントロール端子(-RC) 9：(接続されていません) 10：(接続されていません) 11：アラーム検出力端子(コレクタ側)(ALMC) 12：アラーム検出力端子(エミッタ側)(ALME)

*1.ヒューズはL側に内蔵されています。DC入力時は(L)側を(+)としてください。
*2.安全規格で定められたPE(保護接地)端子のため、必ずアースに接続してください。
*3.信号入出力用コネクタは標準添付、出荷時CN1に実装されています。添付されている信号入出力用コネクタは(1-2)期、(3-4)期、(7-8)期がショートされています。コネクタを取り外した状態では、出力の安定度、精度が低下します。+S及び-S端子の接続を必ず行ってください。出力電圧モニタ端子(+V、-V)には負荷を接続しないでください。

■ 取付寸法／外形寸法

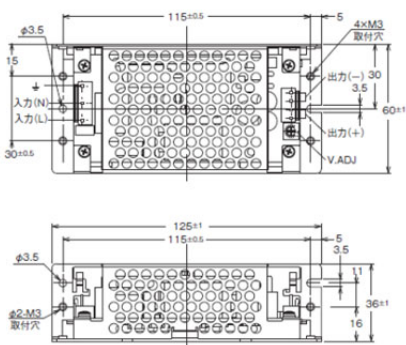
生産終了商品
形S8EXシリーズ

<15Wタイプ>
オープンタイプ
形S8EX-N015□□(15W)



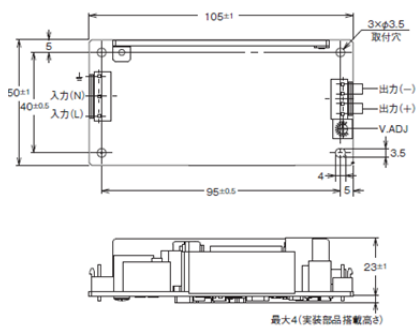
シャーシ・カバー付きタイプ

形S8EX-N015□□□(15W)



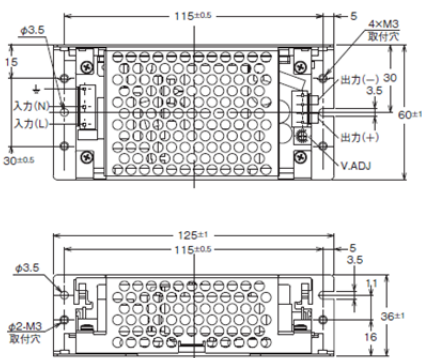
<30Wタイプ>
オープンタイプ

形S8EX-N030□□(30W)



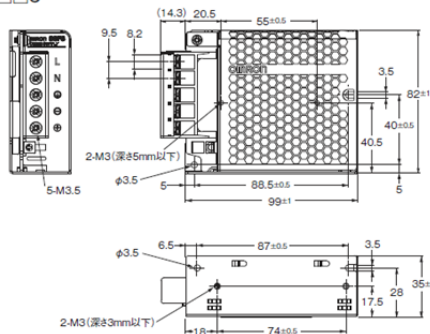
シャーシ・カバー付きタイプ

形S8EX-N030□□□(30W)



推奨代替商品
形S8FS-Gシリーズ

<5V/12V/15V/48Vタイプ>
・15W/30W
形S8FS-G015□□□C
形S8FS-G030□□□C

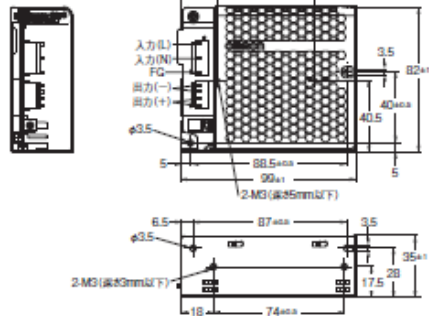


取り付け穴加工寸法

	製品本体の 取り付け穴を使用	製品本体の ねじ穴を使用
側面 取り付け	2-M3 40±0.5 88.5±0.5	2-φ3.5 55±0.5
底面 取り付け	2-M3 87±0.5	2-φ3.5 74±0.5

<24Vタイプ>

・15W/30W
形S8FS-G015□□□E
形S8FS-G030□□□E



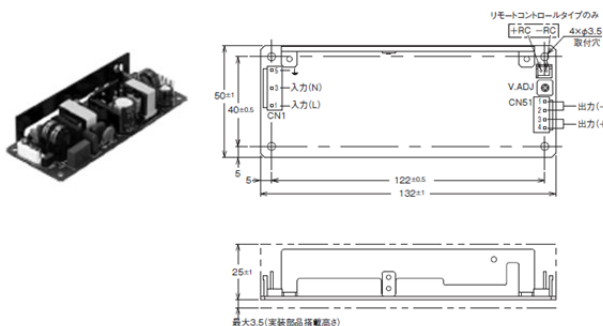
取り付け穴加工寸法

	製品本体の 取り付け穴を使用	製品本体の ねじ穴を使用
側面 取り付け	2-M3 40±0.5 88.5±0.5	2-φ3.5 55±0.5
底面 取り付け	2-M3 87±0.5	2-φ3.5 74±0.5

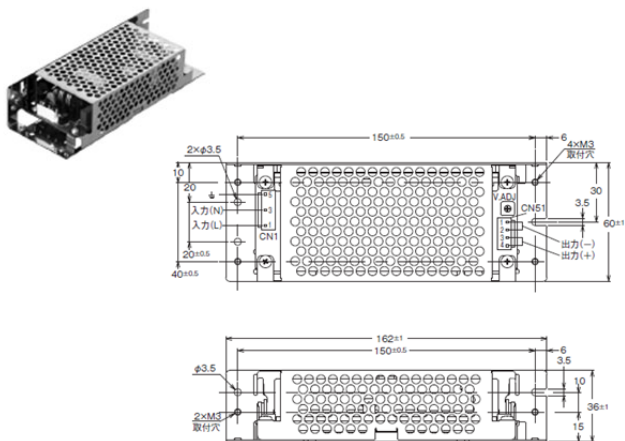
■ 取付寸法／外形寸法 (つづき)

生産終了商品
形S8EXシリーズ

<50W(5V)タイプ>
オープンタイプ
形S8EX-BP050□(50W)

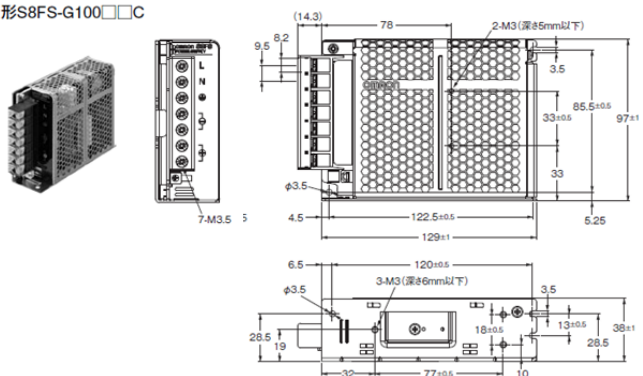


シャーシ・カバー付きタイプ
形S8EX-BP050□L□(50W)



推奨代替商品
形S8FS-Gシリーズ

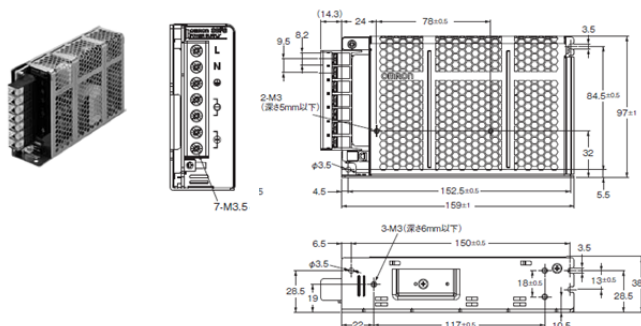
<ピーク電流を使用していない場合>
・100W
形S8FS-G100□□C



取り付け穴加工寸法

	製品本体の 取り付け穴を使用	製品本体の ねじ穴を使用
側面 取り つけ	2-M3 122.5±0.5 35.5±0.5	2-φ3.5 33±0.5
底面 取り つけ	3-M3 120±0.5 13±0.5	3-φ3.5 9±0.5 77±0.5 18±0.5

<ピーク電流を使用している場合>
・150W
形S8FS-G150□□C



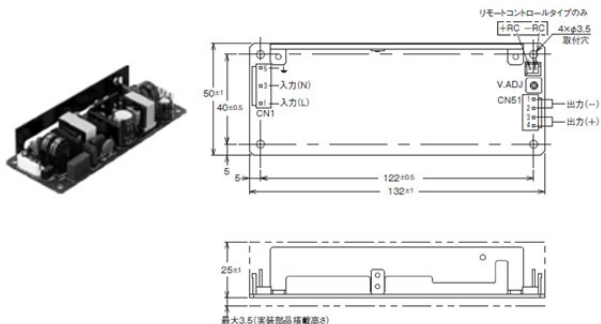
取り付け穴加工寸法

	製品本体の 取り付け穴を使用	製品本体の ねじ穴を使用
側面 取り つけ	2-M3 152.5±0.5 34.5±0.5	2-φ3.5 78±0.5
底面 取り つけ	3-M3 150±0.5 13±0.5	3-φ3.5 9.5±0.5 117±0.5 18±0.5

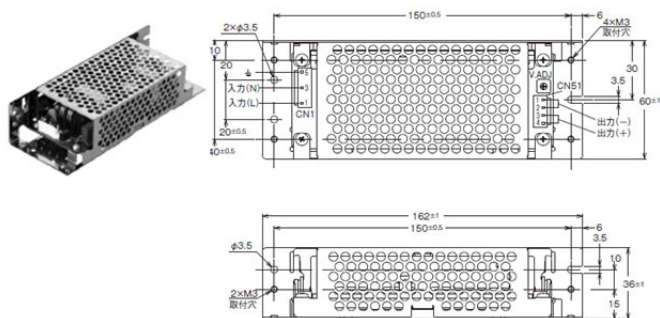
■ 取付寸法／外形寸法 (つづき)

生産終了商品
形S8EXシリーズ

<50W(12V)タイプ>
オープンタイプ
形S8EX-BP050□(50W)



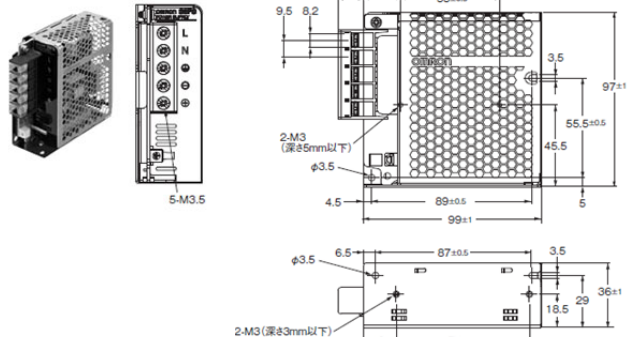
シャーシ・カバー付きタイプ
形S8EX-BP050□L(50W)



推奨代替商品
形S8FS-Gシリーズ

<ピーク電流を使用していない場合>
・50W

形S8FS-G050□□C

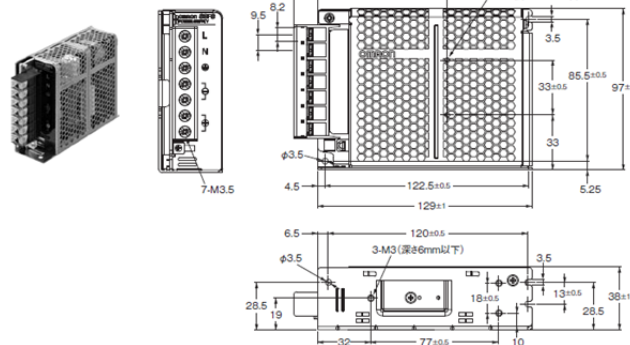


取り付け穴加工寸法

	製品本体の 取り付け穴を使用	製品本体の ねじ穴を使用
側面 取り付け	2-M3 55±0.5 89±0.5	2-φ3.5 55±0.5
底面 取り付け	2-M3 87±0.5	2-φ3.5 74±0.5

<ピーク電流を使用している場合>
・100W

形S8FS-G100□□C



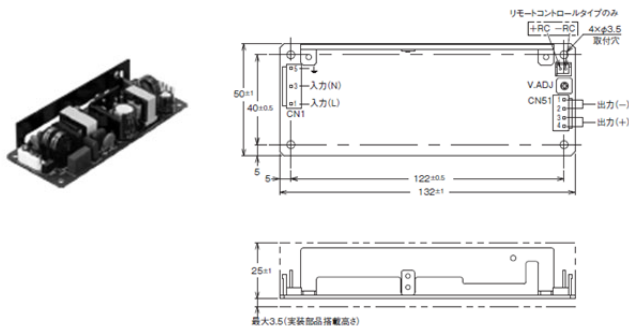
取り付け穴加工寸法

	製品本体の 取り付け穴を使用	製品本体の ねじ穴を使用
側面 取り付け	2-M3 85±0.5 122.5±0.5	2-φ3.5 55±0.5
底面 取り付け	3-M3 120±0.5 19±0.5	3-φ3.5 9±0.5 77±0.5 18±0.5

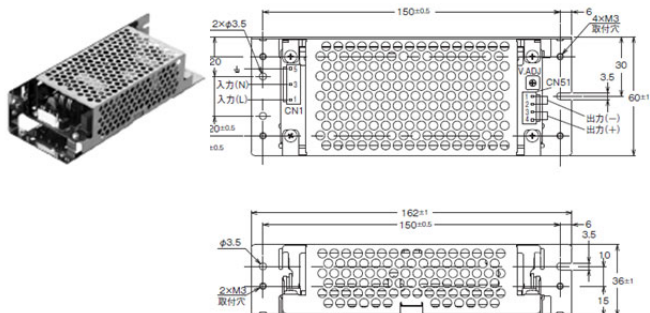
■ 取付寸法／外形寸法 (つづき)

生産終了商品
形S8EXシリーズ

<50W(24V)タイプ>
オープンタイプ
形S8EX-BP050□□(50W)

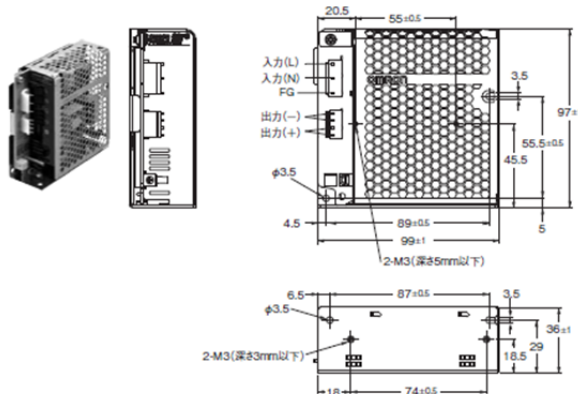


シャーシ・カバー付きタイプ
形S8EX-BP050□□□(50W)



推奨代替商品
形S8FS-Gシリーズ

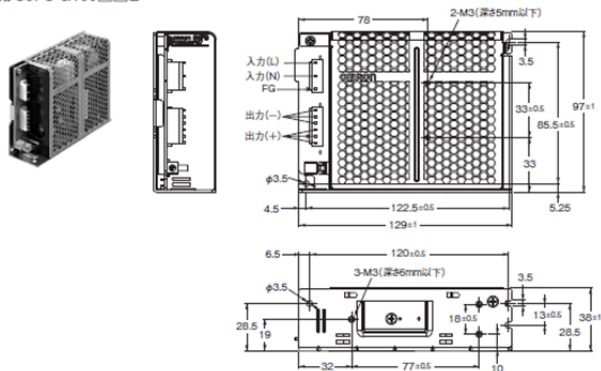
<ピーク電流を使用していない場合>
・50W
形S8FS-G050□□□E



取り付け穴加工寸法

	製品本体の 取り付け穴を使用	製品本体の ねじ穴を使用
側面 取り付け	2-M3 55.5±0.5 89±0.5	2-φ3.5 55±0.5
底面 取り付け	2-M3 87±0.5	2-φ3.5 74±0.5

<ピーク電流を使用している場合>
・100W
形S8FS-G100□□□E



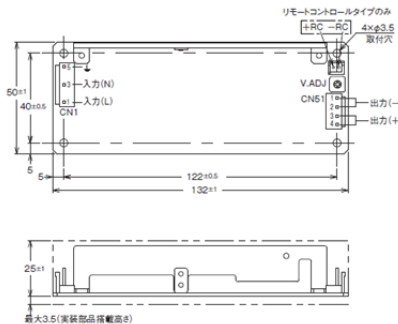
取り付け穴加工寸法

	製品本体の 取り付け穴を使用	製品本体の ねじ穴を使用
側面 取り付け	2-M3 85.5±0.5 122.5±0.5	2-φ3.5 33±0.5
底面 取り付け	3-M3 13±0.5 120±0.5	3-φ3.5 9±0.5 77±0.5 18±0.5

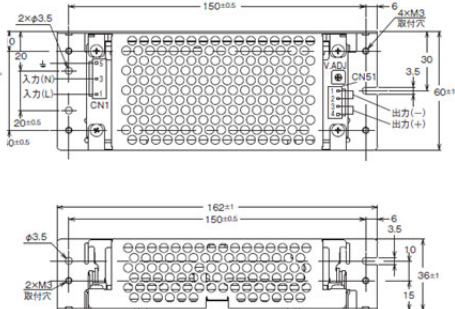
■ 取付寸法／外形寸法 (つづき)

生産終了商品
形S8EXシリーズ

<50W(48V)タイプ>
オープンタイプ
形S8EX-BP050□ (50W)

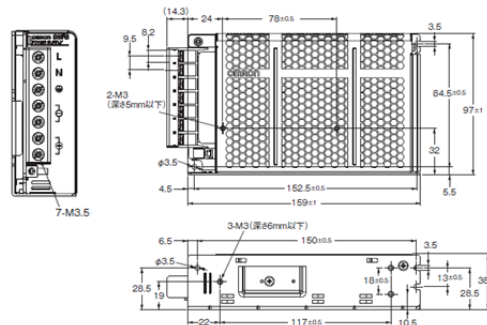


シャーシ・カバー付きタイプ
形S8EX-BP050□L□ (50W)



推奨代替商品
形S8FS-Gシリーズ

・150W
形S8FS-G150□□C



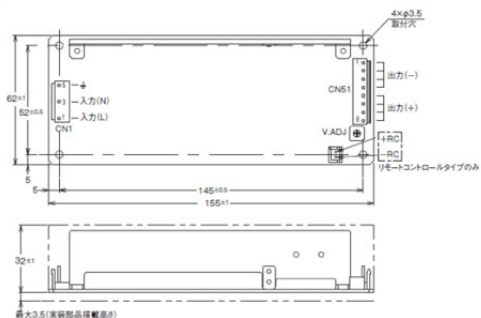
取り付け穴加工法

	製品本体の 取り付け穴を使用	製品本体の ねじ穴を使用
側面 取り付け		
底面 取り付け		

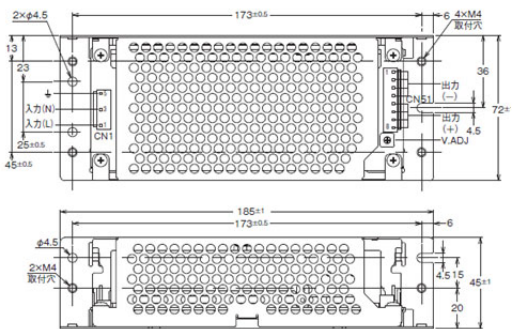
■ 取付寸法／外形寸法 (つづき)

生産終了商品
形S8EXシリーズ

<100W(5V/12V)タイプ>
オープンタイプ
形S8EX-□P100□(100W)

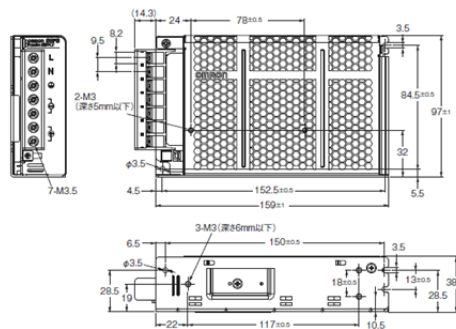


シャーシ・カバー付きタイプ
形S8EX-□P100□L□(100W)



推奨代替商品
形S8FS-Gシリーズ

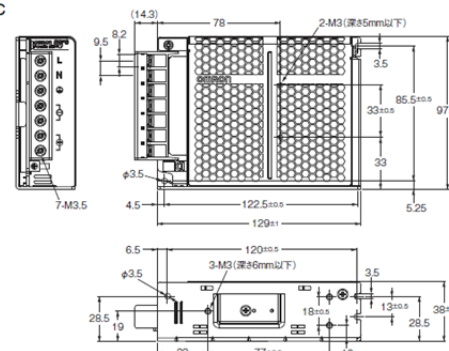
<5Vタイプ>
・150W
形S8FS-G150□□C



取り付け加工寸法

	製品本体の 取り付け穴を使用	製品本体の ねじ穴を使用
側面 取り付け	2-M3 152.5 ^{±0.5} 38.5 ^{±0.5} 78 ^{±0.5}	2-φ3.5 78 ^{±0.5}
底面 取り付け	3-M3 150 ^{±0.5} 13 ^{±0.5}	3-φ3.5 117 ^{±0.5} 9.5 ^{±0.5} 18 ^{±0.5}

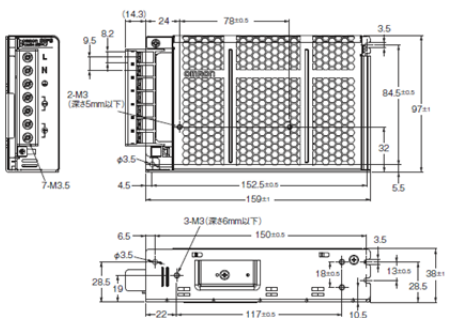
<ピーク電流を使用していない場合:12Vタイプ>
・100W
形S8FS-G100□□C



取り付け加工寸法

	製品本体の 取り付け穴を使用	製品本体の ねじ穴を使用
側面 取り付け	2-M3 122.5 ^{±0.5} 38.5 ^{±0.5}	2-φ3.5 77 ^{±0.5}
底面 取り付け	3-M3 120 ^{±0.5} 13 ^{±0.5}	3-φ3.5 77 ^{±0.5} 9.5 ^{±0.5} 18 ^{±0.5}

<ピーク電流を使用している場合:12Vタイプ>
・150W
形S8FS-G150□□C



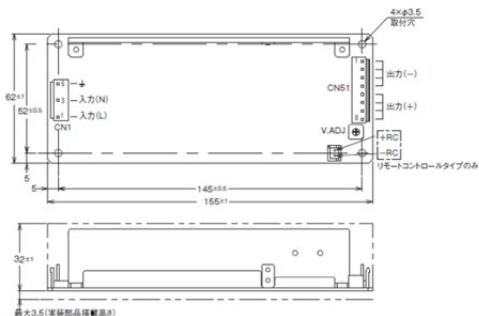
取り付け加工寸法

	製品本体の 取り付け穴を使用	製品本体の ねじ穴を使用
側面 取り付け	2-M3 152.5 ^{±0.5} 38.5 ^{±0.5}	2-φ3.5 78 ^{±0.5}
底面 取り付け	3-M3 150 ^{±0.5} 13 ^{±0.5}	3-φ3.5 117 ^{±0.5} 9.5 ^{±0.5} 18 ^{±0.5}

■ 取付寸法／外形寸法 (つづき)

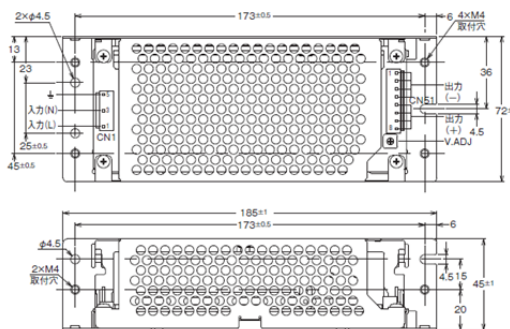
生産終了商品
形S8EXシリーズ

<100W(24V)タイプ>
オープンタイプ
形S8EX-□P100□(100W)



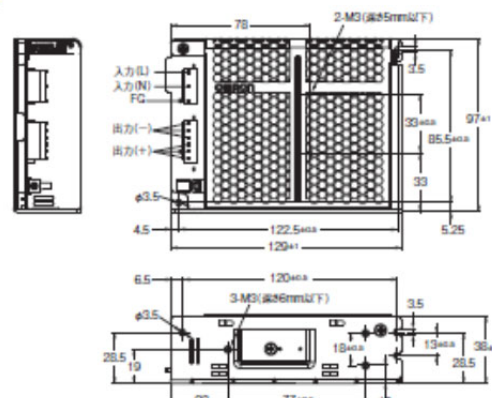
シャーシ・カバー付きタイプ

形S8EX-□P100□L□(100W)



推奨代替商品
形S8FS-Gシリーズ

<ピーク電流を使用していない場合>
・100W
形S8FS-G100□□E

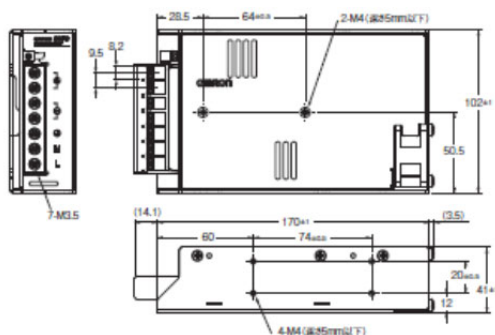


取りつけ穴加工寸法

	製品本体の 取りつけ穴を使用	製品本体の ねじ穴を使用
側面 取り つけ		
底面 取り つけ		

<ピーク電流を使用している場合>
・300W

形S8FS-G300□□C



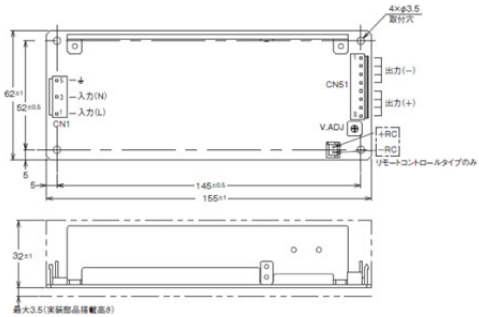
取りつけ穴加工寸法

	製品本体の ねじ穴を使用
側面 取り つけ	
底面 取り つけ	

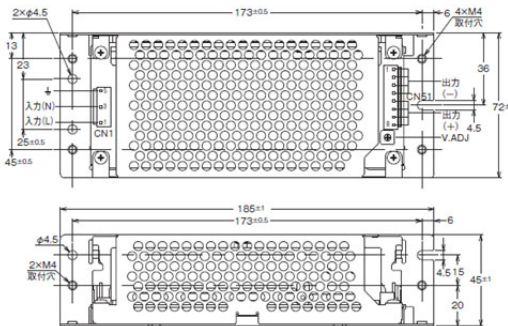
■ 取付寸法／外形寸法 (つづき)

生産終了商品
形S8EXシリーズ

<100W(48V)タイプ>
オープンタイプ
形S8EX-□P100□(100W)

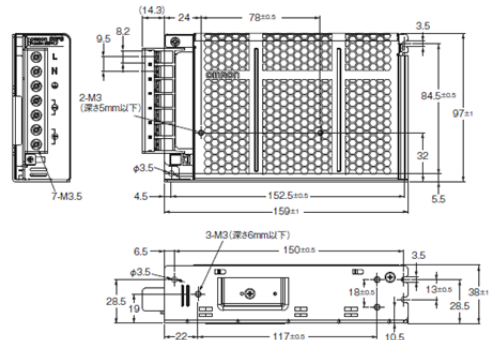


シャーシ・カバー付きタイプ
形S8EX-□P100□L□(100W)



推奨代替商品
形S8FS-Gシリーズ

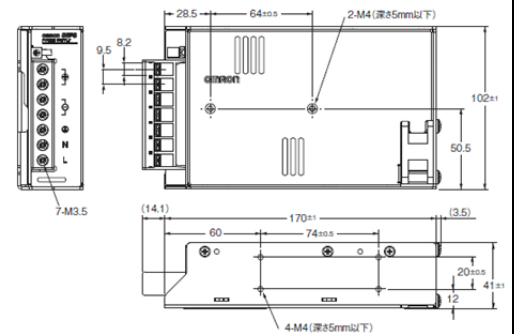
<ピーク電流を使用していない場合>
・150W
形S8FS-G150□□C



取り付け穴加工寸法

	製品本体の 取り付け穴を使用	製品本体の ねじ穴を使用
側面 取り つけ	2-M3 152±0.5 34±0.1	2-φ3.5 78±0.1
底面 取り つけ	3-M3 150±0.5 13±0.1	3-φ3.5 9.5±0.1 117±0.5 18±0.1

<ピーク電流を使用している場合>
・300W
形S8FS-G300□□C



取り付け穴加工寸法

	製品本体の ねじ穴を使用
側面 取り つけ	2-φ4.5 64±0.5
底面 取り つけ	4-φ4.5 20±0.5 74±0.5

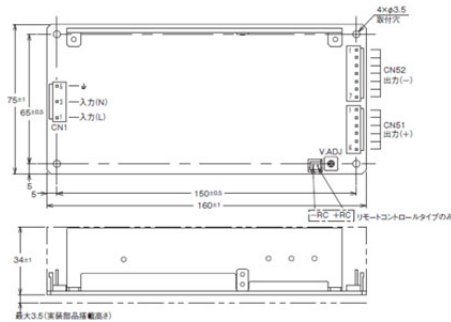
■ 取付寸法／外形寸法 (つづき)

生産終了商品
形S8EXシリーズ

<150W (12V/48V)タイプ>

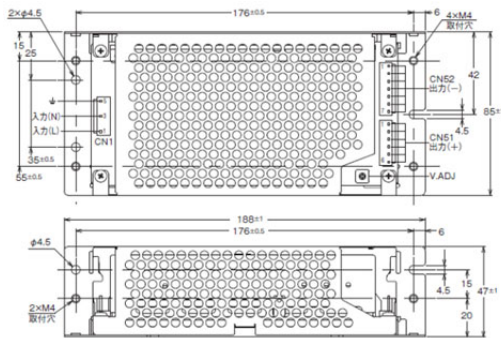
オープンタイプ

形S8EX-□P150□ (150W)



シャーシ・カバー付きタイプ

形S8EX-□P150□L□ (150W)

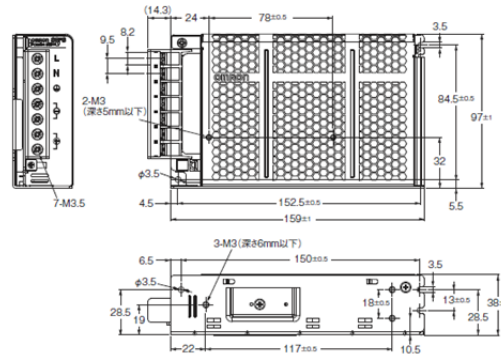


推奨代替商品
形S8FS-Gシリーズ

<ピーク電流を使用していない場合>

・150W

形S8FS-G150□□C



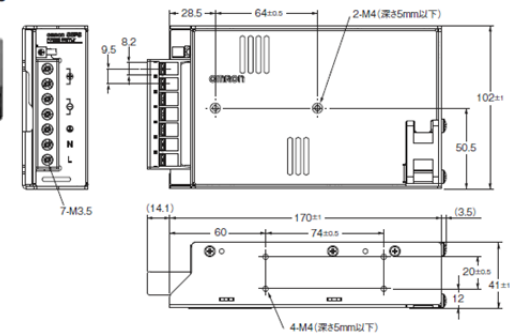
取り付け穴加工寸法

	製品本体の 取り付け穴を使用	製品本体の ねじ穴を使用
側面 取り付け	2-M3 152.5±0.5 84.5±0.5	2-φ3.5 78±0.5
底面 取り付け	3-M3 150±0.5 13±0.5	3-φ3.5 9.5±0.2 117±0.5 18±0.5

<ピーク電流を使用している場合>

・300W

形S8FS-G300□□C



取り付け穴加工寸法

	製品本体の ねじ穴を使用
側面 取り付け	2-φ4.5 64±0.5
底面 取り付け	4-φ4.5 74±0.5 20±0.5

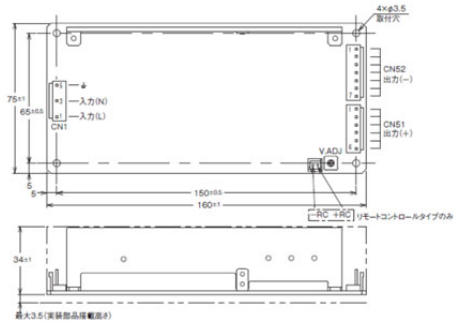
■ 取付寸法／外形寸法 (つづき)

生産終了商品
形S8EXシリーズ

<150W (24V)タイプ>

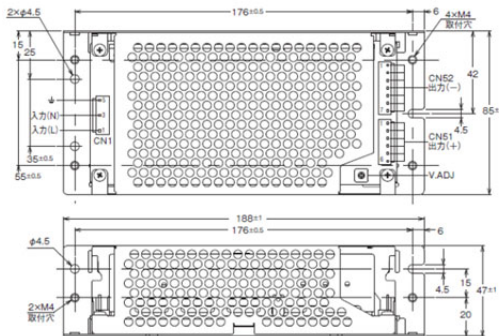
オープンタイプ

形S8EX-□P150□ (150W)



シャーシ・カバー付きタイプ

形S8EX-□P150□L□ (150W)

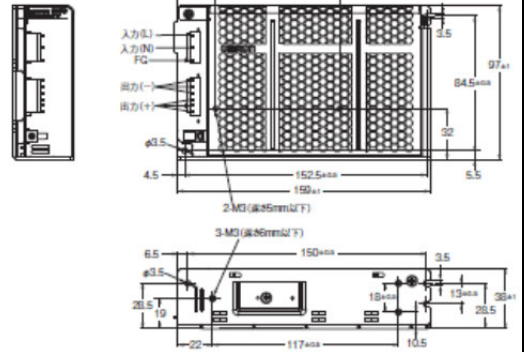


推奨代替商品
形S8FS-Gシリーズ

<ピーク電流を使用していない場合>

・150W

形S8FS-G150□□E



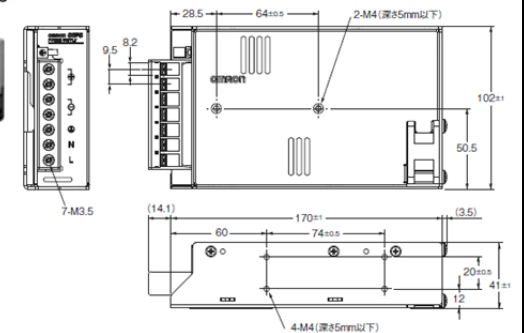
取り付け穴加工寸法

	製品本体の 取り付け穴を使用	製品本体の ねじ穴を使用
側面 取り つけ	2-M3 152.5 ^{±0.5} 34.5 ^{±0.5}	2-φ3.5 78 ^{±0.5}
底面 取り つけ	3-M3 150 ^{±0.5} 13 ^{±0.5}	3-φ3.5 117 ^{±0.5} 26.5 ^{±0.5}

<ピーク電流を使用している場合>

・300W

形S8FS-G300□□□C



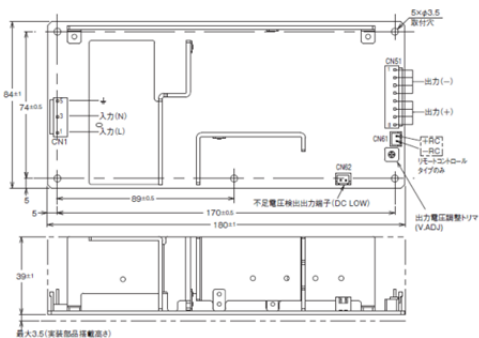
取り付け穴加工寸法

	製品本体の ねじ穴を使用
側面 取り つけ	2-φ4.5 64 ^{±0.5}
底面 取り つけ	4-φ4.5 74 ^{±0.5} 20 ^{±0.5}

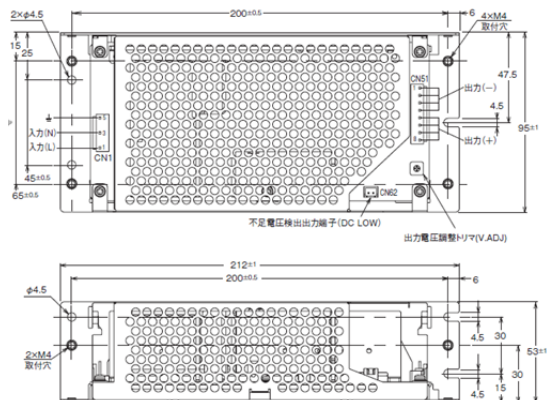
■ 取付寸法／外形寸法 (つづき)

生産終了商品
形S8EXシリーズ

<240Wタイプ>
オープンタイプ
形S8EX-BP240□ (240W)

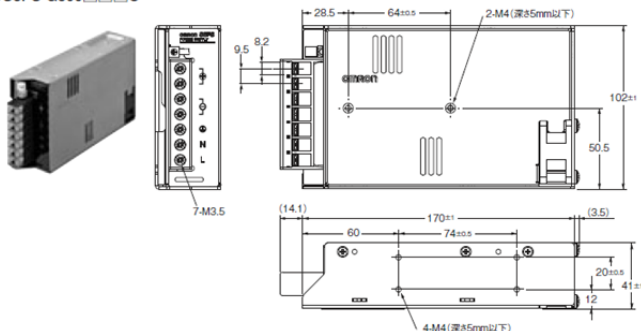


シャーシ・カバー付きタイプ
形S8EX-BP240□□ (240W)



推奨代替商品
形S8FS-Gシリーズ

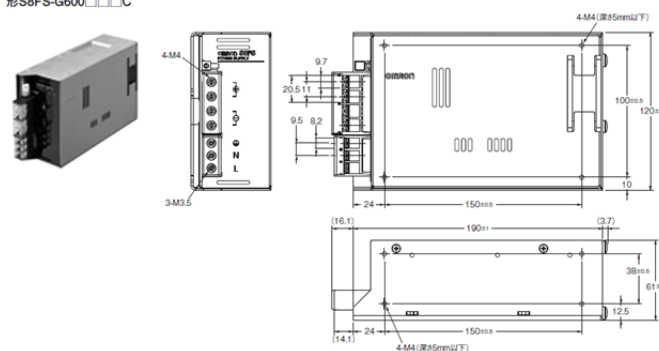
<ピーク電流を使用していない場合>
・300W
形S8FS-G300□□□C



取り付け穴加工寸法

製品本体の ねじ穴を使用	
側面 取り つけ	2-φ4.5 64±0.5
底面 取り つけ	4-φ4.5 74±0.5 20±0.5

<ピーク電流を使用している場合>
・600W
形S8FS-G600□□□C



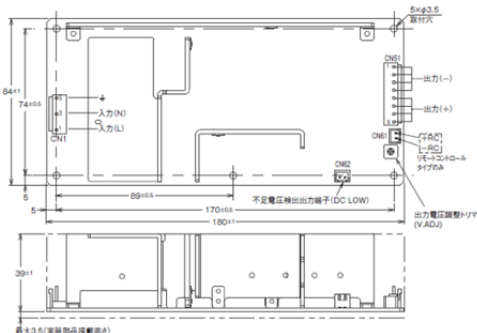
取り付け穴加工寸法

製品本体の ねじ穴を使用	
側面 取り つけ	4-φ4.5 100±0.5 150±0.5
底面 取り つけ	4-φ4.5 38±0.5 150±0.5

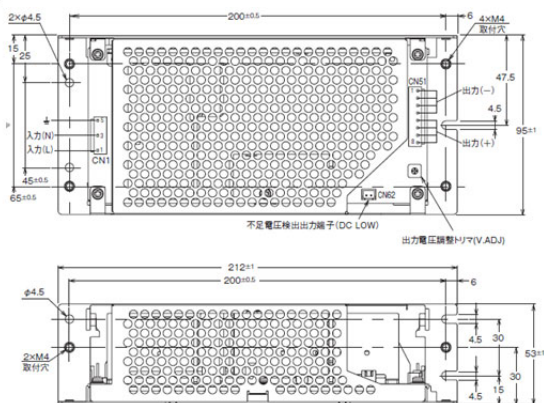
■ 取付寸法／外形寸法 (つづき)

生産終了商品
形S8EXシリーズ

<240Wタイプ>
・不足電圧検出機能を使用
オープンタイプ
形S8EX-BP240□ (240W)

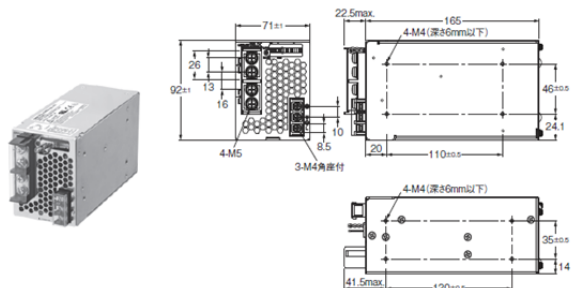


シャーシ・カバー付きタイプ
形S8EX-BP240□□ (240W)



推奨代替商品
形S8JX-Pシリーズ

<ピーク電流を使用していない場合>
・300W
形S8JX-P300□□N (300W)

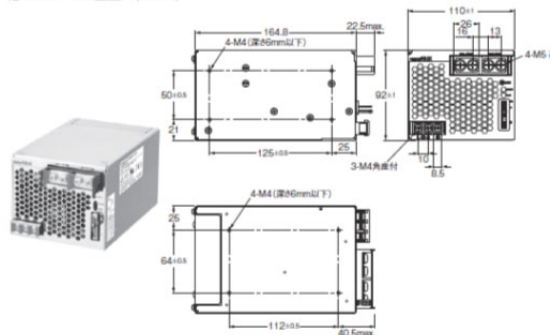


取り付け穴加工寸法

裏面ねじ止め	
標準 取り付け	
横向き 取り付け	

<ピーク電流を使用している場合>

・600W
形S8JX-P600□□N (600W)



取り付け穴加工寸法

裏面ねじ止め	
標準 取り付け	
横向き 取り付け	

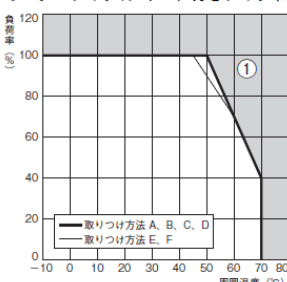
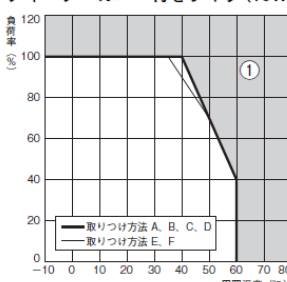
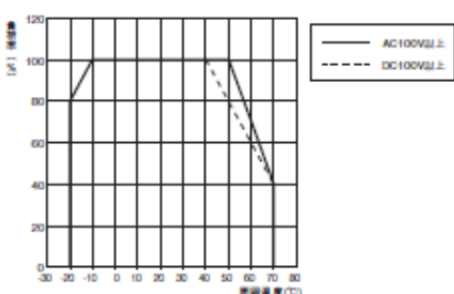
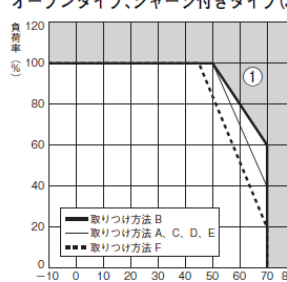
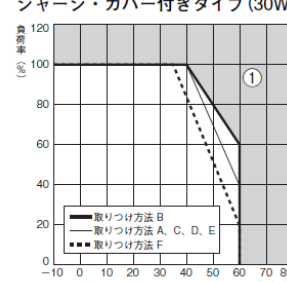
■ 定格／性能

項目	生産終了商品 形S8EXシリーズ	推奨代替商品 形S8FS-Gシリーズ
入力電圧	15W/30W/50W/100W/150W/240Wタイプ AC100～240V(AC85～264V)フリー入力 DC120～370V	15W/30W/50W/100W/150W/300Wタイプ AC100～240V(AC85～264V)フリー入力 DC120～370V 600Wタイプ AC100～240V(AC85～264V)フリー入力 DC120～350V
突入電流	15W/30Wタイプ 15A typ.(AC100V入力時) 30A typ.(AC200V入力時) 50W/100W/150Wタイプ 14.1A typ.(AC100V入力時) 28.3A typ.(AC200V入力時) 240Wタイプ 14A typ.(AC100V入力時) 28A typ.(AC200V入力時) * 25°Cコールドスタートにて	15W/30W/50W/100W/150Wタイプ 300W/600Wタイプ 14A typ.(AC100V入力時) 28A typ.(AC200V入力時) * 25°Cコールドスタートにて
起動時間	15W/30Wタイプ 800ms typ.(AC100V入力時) 50Wタイプ 5V: 440ms typ.(AC100V入力時) 12V: 460ms typ.(AC100V入力時) 24V: 500ms typ.(AC100V入力時) 48V: 60ms typ.(AC100V入力時) 100Wタイプ 5V: 480ms typ.(AC100V入力時) 12V: 530ms typ.(AC100V入力時) 24V: 540ms typ.(AC100V入力時) 48V: 650ms typ.(AC100V入力時) 150Wタイプ 5V: 450ms typ.(AC100V入力時) 12V: 660ms typ.(AC100V入力時) 24V: 660ms typ.(AC100V入力時) 48V: 690ms typ.(AC100V入力時) 240Wタイプ 460ms typ.(AC100V入力時) 330ms typ.(AC200V入力時)	15W/30W/50W/100W/150Wタイプ 300W/600Wタイプ 1000ms以下

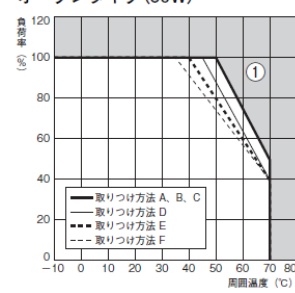
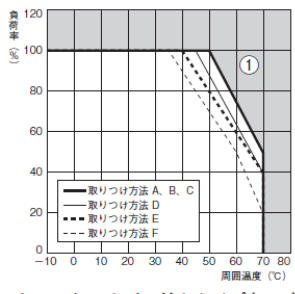
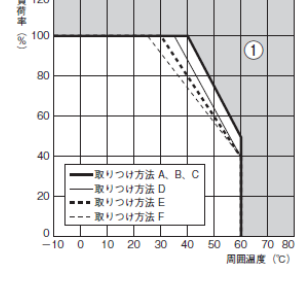
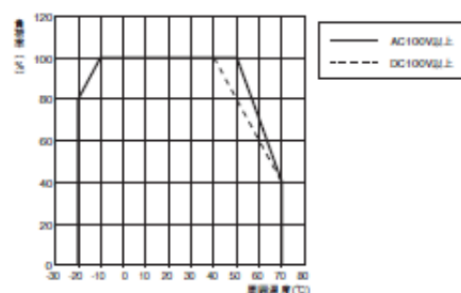
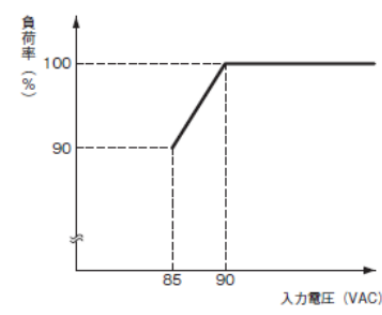
■ 定格／性能（つづき）

項目	生産終了商品 形S8EXシリーズ	推奨代替商品 形S8FS-Gシリーズ
出力保持時間	15W/30Wタイプ 20ms typ. (AC100V入力時) 50Wタイプ 5V: 25ms typ. (AC100V入力時) 12V: 20ms typ. (AC100V入力時) 24V: 23ms typ. (AC100V入力時) 48V: 22ms typ. (AC100V入力時) 100Wタイプ 5V: 24ms typ. (AC100V入力時) 12V: 21ms typ. (AC100V入力時) 24V: 22ms typ. (AC100V入力時) 48V: 24ms typ. (AC100V入力時) 150Wタイプ 5V: 25ms typ. (AC100V入力時) 12V: 20ms typ. (AC100V入力時) 24V: 21ms typ. (AC100V入力時) 48V: 20ms typ. (AC100V入力時) 240Wタイプ 20ms typ. (AC100V入力時、出力電力240W時) 20ms typ. (AC200V入力時、出力電力240W時) 16ms typ. (AC200V入力時、出力電力300W時)	15W/30W/50W/100W/150Wタイプ 8ms以上 (AC100V入力時) 16ms以上 (AC200V入力時) 300W/600Wタイプ 16ms以上
過電流保護	15W/30W/100W(5V)/150W(5V)タイプ 105～160%、垂下・間欠動作形、 自動復帰 50W/100W(12V/24V/48V)タイプ 150W(12V/24V/48V)タイプ 105～110%、垂下・間欠動作形、 自動復帰 240Wタイプ ピーク電流: 100%以上、垂下型、 自動復帰 定格電流: 130%以上、約5sで遮断、 入力再投入復帰(OFF時間:3分以上)	15W/30W/50W/100W/150W/300Wタイプ 105～160%、垂下・間欠動作形、 自動復帰 600Wタイプ 105～160%、垂下形、自動復帰
冷却方法	15W/30W/50W/100W/150W/240Wタイプ 自然空冷	15W/30W/50W/100W/150Wタイプ 自然空冷 300W/600Wタイプ 内蔵ファンによる強制空冷

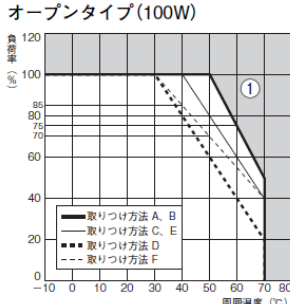
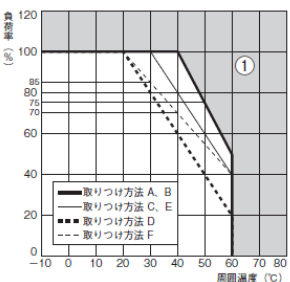
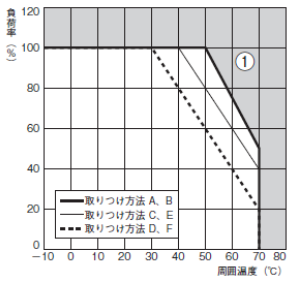
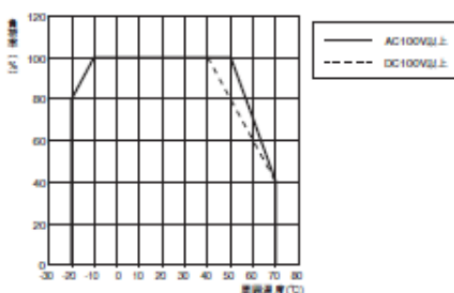
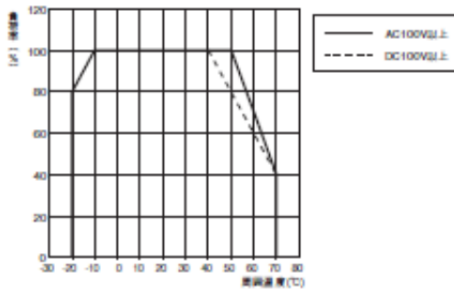
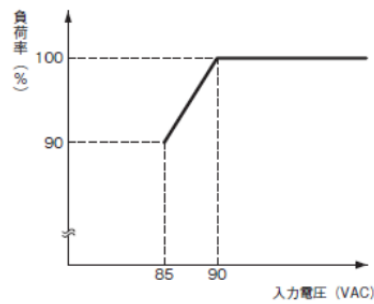
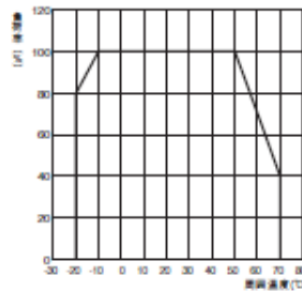
■ 定格／性能 (つづき)

項目	生産終了商品 形S8EXシリーズ	推奨代替商品 形S8FS-Gシリーズ
<p>ディレーティング曲線</p>	<p>15Wタイプ</p> <p>オープンタイプ、シャーシ付きタイプ(15W)</p>  <p>シャーシ・カバー付きタイプ(15W)</p> 	<p>・15W/30W/150W</p>  <p>注1. (AC入力でお使いのお客様へ) AC100V未満は、上記実線のディレーティング曲線よりさらに1.3%/Vで負荷を軽減してください。(40℃<周囲温度≤70℃) 注2. (DC入力でお使いのお客様へ) DC100V未満は、上記破線のディレーティング曲線よりさらに係数0.9をかけて負荷を軽減してください。</p>
	<p>30Wタイプ</p> <p>オープンタイプ、シャーシ付きタイプ(30W)</p>  <p>シャーシ・カバー付きタイプ(30W)</p> 	

■ 定格／性能 (つづき)

項目	生産終了商品 形S8EXシリーズ	推奨代替商品 形S8FS-Gシリーズ
<p>デレーティング曲線</p>	<p>50Wタイプ</p> <p>オープンタイプ (50W)</p>  <p>シャーシ付きタイプ (50W)</p>  <p>シャーシ・カバー付きタイプ (50W)</p> 	<p>・50W/100W/150W</p>  <p>注1. (AC入力でお使いのお客様へ) AC100V未満は、上記実線のデレーティング曲線よりさらに1.3%/Vで負荷を軽減してください。(40°C<周囲温度≤70°C) 2. (DC入力でお使いのお客様へ) DC100V未満は、上記破線のデレーティング曲線よりさらに係数0.9をかけて負荷を軽減してください。</p>
	<p>入力電圧デレーティング曲線</p> 	

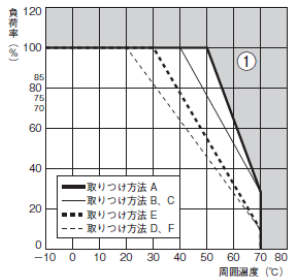
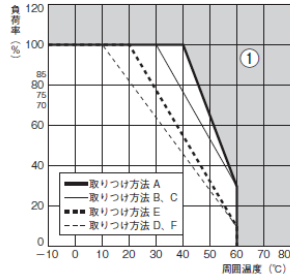
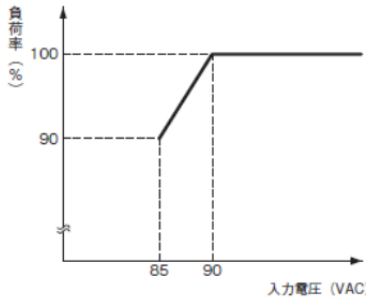
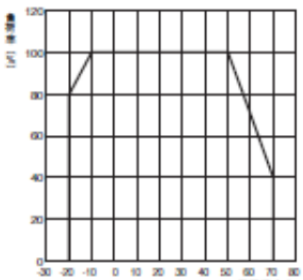
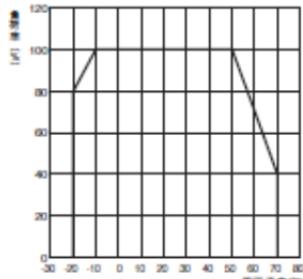
■ 定格／性能 (つづき)

項目	生産終了商品 形S8EXシリーズ	推奨代替商品 形S8FS-Gシリーズ
<p>ディレーティング曲線</p>	<p>100Wタイプ</p> <p>オープンタイプ(100W)</p>  <p>シャーシ・カバー付きタイプ(100W)</p>  <p>シャーシ付きタイプ(100W)</p> 	<p>5V/12Vタイプ ・100W/150W</p>  <p>注1. (AC入力でお使いのお客様へ) AC100V未満は、上記実線のディレーティング曲線よりさらに1.3%/Vで負荷を軽減してください。(40℃<周囲温度≤70℃) 2. (DC入力でお使いのお客様へ) DC100V未満は、上記破線のディレーティング曲線よりさらに係数0.9をかけて負荷を軽減してください。</p> <p>24V/48Vタイプ ピーク電流を使用していない場合 ・100W/150W</p>  <p>注1. (AC入力でお使いのお客様へ) AC100V未満は、上記実線のディレーティング曲線よりさらに1.3%/Vで負荷を軽減してください。(40℃<周囲温度≤70℃) 2. (DC入力でお使いのお客様へ) DC100V未満は、上記破線のディレーティング曲線よりさらに係数0.9をかけて負荷を軽減してください。</p>
	<p>入力電圧ディレーティング曲線</p> 	<p>ピーク電流を使用している場合 ・300W</p>  <p>注. AC100V未満は1.3%/Vで負荷を軽減してください。</p>

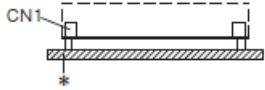
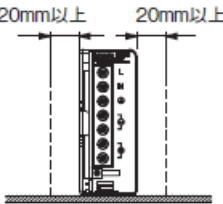
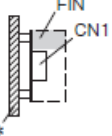
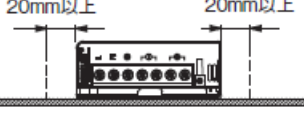
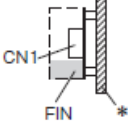
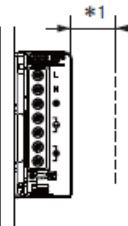
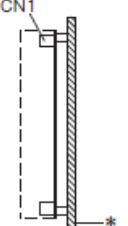
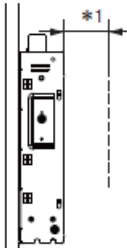
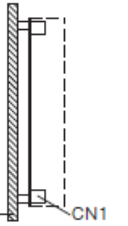
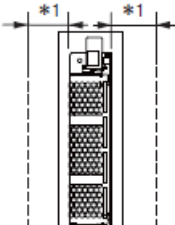
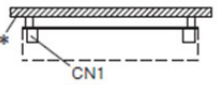
■ 定格／性能 (つづき)

項目	生産終了商品 形S8EXシリーズ	推奨代替商品 形S8FS-Gシリーズ
<p>ディレーティング曲線</p>	<p>150Wタイプ</p> <p>オープンタイプ(150W)</p> <p>シャーン付きタイプ(150W)</p> <p>シャーン・カバー付きタイプ(150W)</p>	<p>ピーク電流を使用していない場合 ・150W</p> <p>注1. (AC入力でお使いのお客様へ) AC100V未満は、上記表線のディレーティング曲線よりさらに1.3%/Vで負荷を軽減してください。(40℃<周囲温度≤70℃) 2. (DC入力でお使いのお客様へ) DC100V未満は、上記表線のディレーティング曲線よりさらに係数0.9をかけて負荷を軽減してください。</p> <p>ピーク電流を使用している場合 ・300W</p> <p>注. AC100V未満は1.3%/Vで負荷を軽減してください。</p>
	<p>入力電圧ディレーティング曲線</p>	

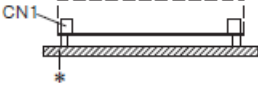
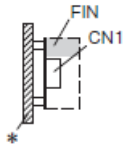
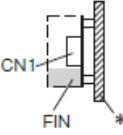
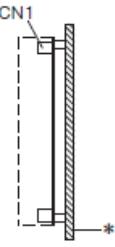
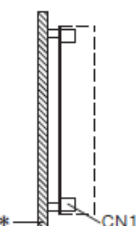
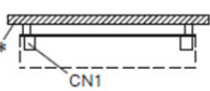
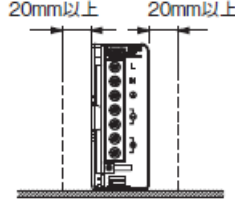

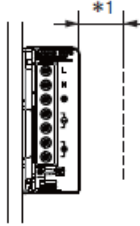
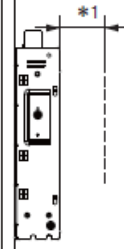
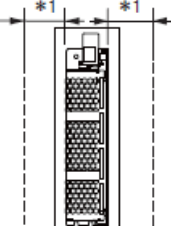
■ 定格／性能(つづき)

項目	生産終了商品 形S8EXシリーズ	推奨代替商品 形S8FS-Gシリーズ
<p>デレージング曲線</p>	<p>240W(24V/48V)タイプ</p> <p>オープンタイプ、シャーシ付きタイプ(240W)</p>  <p>シャーシ・カバー付きタイプ(240W)</p>  <p>入力電圧デレージング曲線</p> 	<p>ピーク電流を使用していない場合 ・300W</p>  <p>注. AC100V未満は1.3%/Vで負荷を軽減してください。</p> <p>ピーク電流を使用している場合 ・600W</p>  <p>注. AC100V未満は1.3%/Vで負荷を軽減してください。</p>

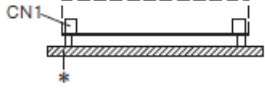
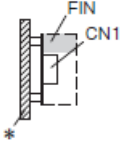
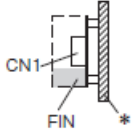
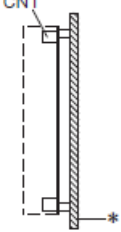
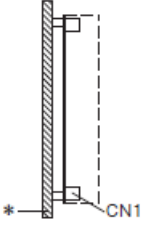
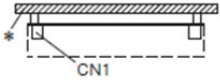
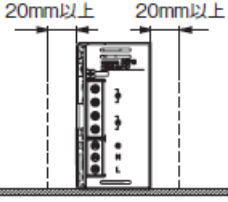
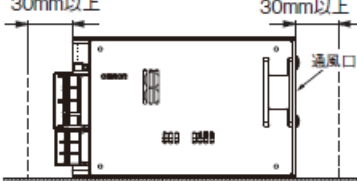
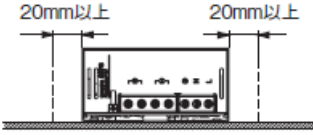
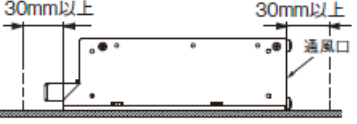
■ 定格／性能(つづき)

項目	生産終了商品 形S8EXシリーズ	推奨代替商品 形S8FS-Gシリーズ
<p>ディレーティング曲線</p>	<p>15W/30W/50W/100W(5V/12V)タイプ</p>	<p>15W/30W/50W/100W/150Wタイプ</p>
	<p>取り付け方法 A (標準取り付け方法)</p>	<p>底面取り付け</p>
		
	<p>取り付け方法 B</p>	<p>側面(横向き)取り付け</p>
		
	<p>取り付け方法 C</p>	<p>注1. 取り付け面は金属板(*)をお使いください。</p>
	<p><その他取り付け>*2 側面(縦向き)取り付け</p>	
<p>取り付け方法 D</p>		
	<p>側面(上向き)取り付け</p>	
<p>取り付け方法 E</p>		
	<p>底面(上向き)取り付け</p>	
<p>取り付け方法 F*</p>		
	<p>*1. 20mm以上 *2. 2018年5月生産分より対応</p>	
<p>注1. 取り付け面は金属板(*)をお使いください。</p>		


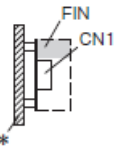
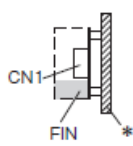
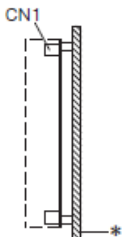
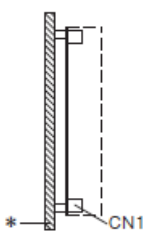
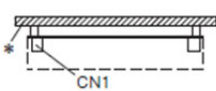
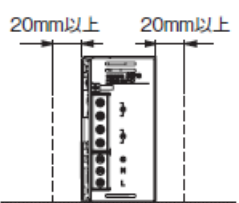
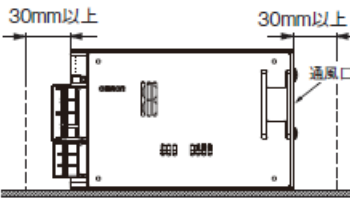
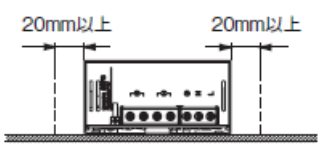
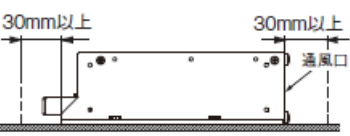
■ 定格／性能 (つづき)

項目	生産終了商品 形S8EXシリーズ	推奨代替商品 形S8FS-Gシリーズ
<p>ディレーティング曲線</p>	<p>100W(24V/48V)タイプ 150W(12V/24V/48V)タイプ</p> <p>取り付け方法 A (標準取り付け方法)</p>  <p>取り付け方法 B</p>  <p>取り付け方法 C</p>  <p>取り付け方法 D</p>  <p>取り付け方法 E</p>  <p>取り付け方法 F*</p>  <p>注1. 取り付け面は金属板(*)をお使いください。</p>	<p>ピーク電流を使用していない場合 ・100W/150W</p> <p>底面取り付け</p>  <p>側面(横向き)取り付け</p>  <p>注1. 取り付け面は金属板(*)をお使いください。</p> <p><その他取り付け>*2 側面(縦向き)取り付け</p>  <p>側面(上向き)取り付け</p>  <p>底面(上向き)取り付け</p>  <p>*1. 20mm以上 *2. 2018年5月生産分より対応</p>

■ 定格／性能 (つづき)

項目	生産終了商品 形S8EXシリーズ	推奨代替商品 形S8FS-Gシリーズ
<p>ディレーティング曲線</p>	<p>100W(24V/48V)タイプ 150W(12V/24V/48V)タイプ</p> <p>取り付け方法 A (標準取り付け方法)</p>  <p>取り付け方法 B</p>  <p>取り付け方法 C</p>  <p>取り付け方法 D</p>  <p>取り付け方法 E</p>  <p>取り付け方法 F*</p>  <p>注1. 取り付け面は金属板(*)をお使いください。</p>	<p>ピーク電流を使用している場合 ・300W</p> <p>底面取り付け</p>   <p>側面(横向き)取り付け</p>   <p>注1. 取り付け面は金属板(*)をお使いください。</p>

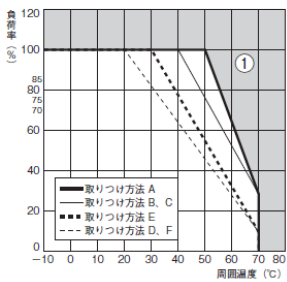
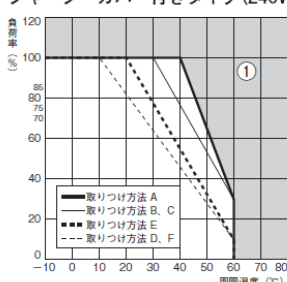
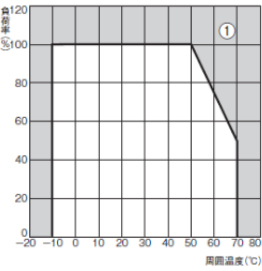
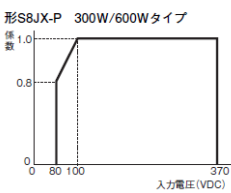
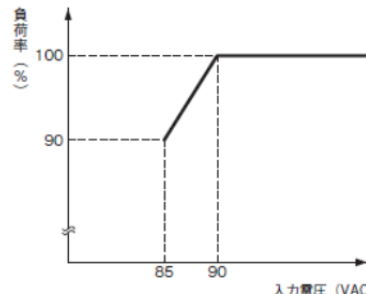
■ 定格／性能 (つづき)

項目	生産終了商品 形S8EXシリーズ	推奨代替商品 形S8FS-Gシリーズ
<p>ディレーティング曲線</p>	<p>240Wタイプ</p> <p>取り付け方法 A (標準取り付け方法)</p>  <p>取り付け方法 B</p>  <p>取り付け方法 C</p>  <p>取り付け方法 D</p>  <p>取り付け方法 E</p>  <p>取り付け方法 F*</p>  <p>*240Wタイプは、 UL未取得です。</p> <p>注1. 取り付け面は金属板(*)をお使いください。</p>	<p>・300W/600W</p> <p>底面取り付け</p>   <p>側面(横向き)取り付け</p>   <p>注1. 取り付け面は金属板(*)をお使いください。</p>

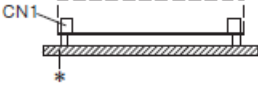
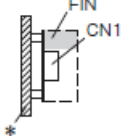
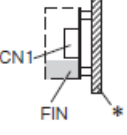
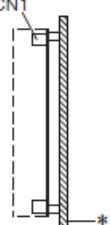
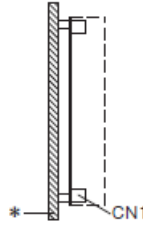
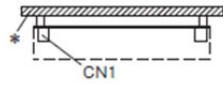
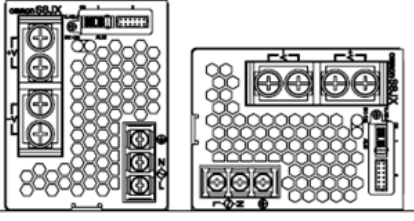
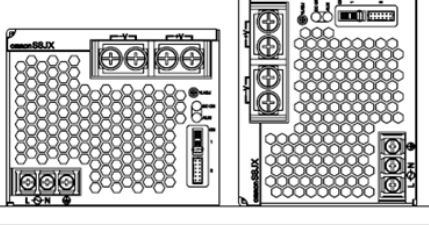
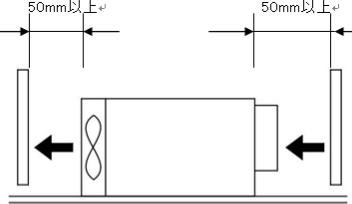
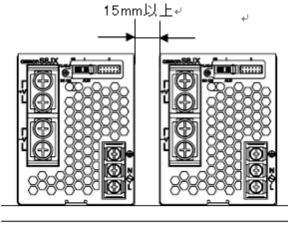
■ 定格／性能（つづき）

項目	生産終了商品 形S8EXシリーズ	推奨代替商品 形S8JX-Pシリーズ
入力電圧	240Wタイプ AC100～240V(AC85～264V)フリー入力 DC120～370V	300W/600Wタイプ AC100～240V(AC85～264V)フリー入力 DC80～370V
突入電流	240Wタイプ 14A typ.(AC100V入力時) 28A typ.(AC200V入力時) * 25°Cコールドスタートにて	300W/600Wタイプ 14A typ.(AC100V入力時) 28A typ.(AC200V入力時) * 25°Cコールドスタートにて
起動時間	240Wタイプ 460ms typ.(AC100V入力時) 330ms typ.(AC200V入力時)	300W/600Wタイプ 1000ms以下
出力保持時間	240Wタイプ 20ms typ. (AC100V入力時、出力電力240W時) 20ms typ. (AC200V入力時、出力電力240W時) 16ms typ. (AC200V入力時、出力電力300W時)	300W/600Wタイプ 16ms以上
過電流保護	240Wタイプ ピーク電流: 100%以上、垂下型、 自動復帰 定格電流: 130%以上、約5sで遮断	300Wタイプ 105～160%、垂下・間欠動作形、自動復帰 600Wタイプ 105～160%、垂下形、自動復帰
冷却方法	240Wタイプ 自然空冷	300W/600Wタイプ 内蔵ファンによる強制空冷

■ 定格／性能 (つづき)

項目	生産終了商品 形S8EXシリーズ	推奨代替商品 形S8JX-Pシリーズ
<p>ディレーティング曲線</p>	<p>240Wタイプ</p> <p>オープンタイプ、シャーシ付きタイプ(240W)</p>  <p>シャーシ・カバー付きタイプ(240W)</p> 	<p>・300W/600W</p>  <p>注1. 内部部品の劣化・破損が稀に起こる恐れがあります。ディレーティング範囲を超える状態ディレーティング曲線の①の部分)では使用しないでください。 2. 周囲温度は製品フロント面中央より50mm前方で規定しています。 3. (300W/600WタイプをDC入力でお使いのお客様へ)上記ディレーティング曲線よりさらに下図の係数をかけて負荷を軽減してください。</p> 
	<p>入力電圧ディレーティング曲線</p> 	

■ 定格／性能 (つづき)

項目	生産終了商品 形S8EXシリーズ	推奨代替商品 形S8JX-Pシリーズ
<p>ディレーティング曲線</p>	<p>240Wタイプ</p> <p>取り付け方法 A (標準取り付け方法)</p>  <p>取り付け方法 B</p>  <p>取り付け方法 C</p>  <p>取り付け方法 D</p>  <p>取り付け方法 E</p>  <p>取り付け方法 F*</p>  <p>* 240Wタイプは、 UL未取得です。</p>	<p>・300W/600W</p> <p><300W></p> <p>底面取り付け 側面(底面取り付け)</p>  <p><600W></p> <p>底面取り付け 側面(底面取り付け)</p>  <p>50mm以上</p>  <p>15mm以上</p>  <p>注1. 取り付け面は金属板(*)をお使いください。</p>

本案内に記載の仕様・価格は、発行時点のものです。予告なく変更することがありますので、ご了承ください。
 本案内では主に仕様上の変更点を記載しています。ご使用上の注意事項等、ご使用の際に必要な内容につきましては、必ずカタログ、仕様書、取扱説明書、マニュアル等をお読みください。