

## 生産終了商品のお知らせ

ネットワーク機器

発行日  
2018年3月1日

No. 2018017C

### CompoNet™ PCIバス用マスタボード 形3G8F8-CRM21 生産終了のお知らせ

#### 生産終了商品

CompoNet™ PCIバス用マスタボード

形3G8F8-CRM21



#### 推奨代替商品

CompoNet™ PCIバス用マスタボード

形3G8F7-CRM21



#### ■最終受注年月

2019年3月末

#### ■最終出荷年月

2019年6月末

#### ■生産終了商品との相違点

推奨代替商品形式	本体の色	外形寸法	配線接続	取付寸法	定格性能	動作特性	操作方法
形3G8F7-CRM21	◎	×	○	×	○	○	○

◎：互換

○：ほとんど変更ありません／相似性の高い変更

×

—：該当する仕様がありません

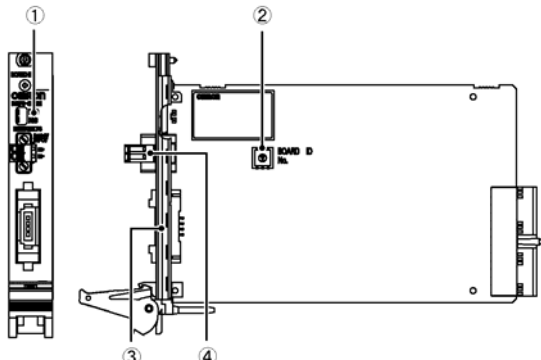
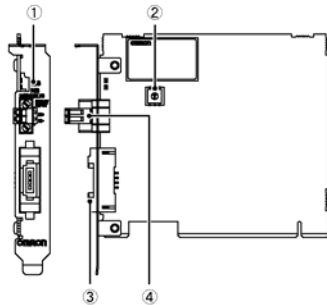
#### ■生産終了商品と推奨代替商品

生産終了商品	推奨代替商品	標準価格(¥)
形3G8F8-CRM21	形3G8F7-CRM21	120,000

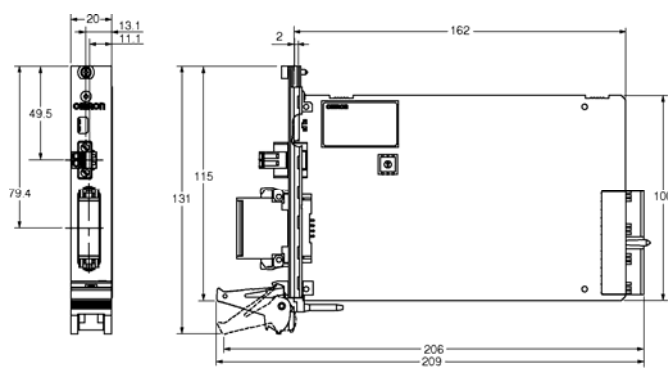
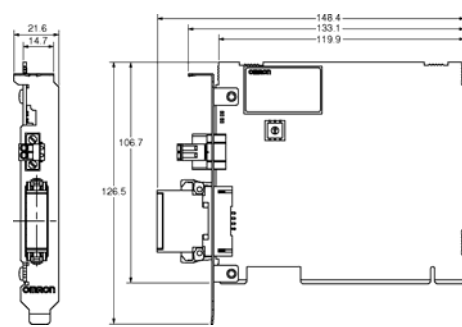
#### ■本体の色

生産終了商品 形3G8F8-CRM21	推奨代替商品 形3G8F7-CRM21
<p>緑</p>	<p>緑</p>

■端子配置／配線接続

生産終了商品 形3G8F8-CRM21	推奨代替商品 形3G8F7-CRM21
 <p>① LED ② ボードIDスイッチ ③ 通信用コネクタ ④ 通信電源供給用コネクタ</p>	 <p>① LED ② ボードIDスイッチ ③ 通信用コネクタ ④ 通信電源供給用コネクタ</p>

■外形寸法

生産終了商品 形3G8F8-CRM21	推奨代替商品 形3G8F7-CRM21
	

■定格／性能

項目	生産終了商品 形3G8F8-CRM21	推奨代替商品 形3G8F7-CRM21
バス仕様	PICMG 2.0 R3.0 5V動作 32Bit 3Uサイズ	PCIバス Rev2.2 5V動作
対応OS	Microsoft Windows 2000/XP (32bit版)/Vista (32bit版)/7 (32bit版) ただし共有メモリアンターフェースを直接アクセスする場合は他のOSでも使用できます	
最大装着枚数	7枚	4枚
質量	150g以下	90g以下
使用周囲温度	0～55℃	
使用周囲湿度	0～90%RH(結露のないこと)	0～80%RH(結露のないこと)

本案内に記載の仕様・価格は、発行時点のものです。予告なく変更することがありますので、ご了承ください。  
 本案内では主に仕様上の変更点を記載しています。ご使用上の注意事項等、ご使用の際に必要な内容につきましては、必ずカタログ、仕様書、取扱説明書、マニュアル等をお読みください。