

## 生産終了商品のお知らせ

パワーサプライ(電源)

発行日  
2018年3月1日  
No. 2017042C(4)

## スイッチング・パワーサプライ 形S8JX-Pシリーズ 50/100/150Wタイプ 生産終了のお知らせ

### 〈お断りとお願い〉

2017年9月発行のプロダクトニュースNo. 2017042C(3)の内容の一部に変更がありました。

前回との変更点は、以下です。

・端子カバー 形S82Y-JTC1を生産終了商品の対象から除外。

・形S82Y-J00Fが生産終了商品であることを1ページ目に追記。

お手数ですが、旧版は廃棄いただき、今回お届けのNo. 2017042C(4)(2018年3月1日発行)と差し替えをお願いいたします。

### 生産終了商品

スイッチング・パワーサプライ

形S8JX-Pシリーズ

50/100/150Wタイプ

取り付け金具

形S82Y-JX02DIN

形S82Y-J00F



### 推奨代替商品

スイッチング・パワーサプライ

形S8FS-Gシリーズ

50/100/150Wタイプ

推奨代替商品なし

推奨代替商品なし

### ■最終受注年月

2019年3月末

### ■最終出荷年月

2019年6月末

### ■推奨代替商品をご利用いただいた場合の注意点

- ・外形寸法が異なります。
- ・配線接続が異なります。
- ・取り付け方法が異なります。
- ・入力電流、力率が異なります。
- ・出力保持時間が短くなります。
- ・過電流保護特性が異なるタイプがあります。
- ・デレレーティング曲線が異なります。
- ・推奨代替商品の形S8FS-G05005□□の出力容量は40Wです。
- ・推奨代替商品の形S8FS-G10005□□の出力容量は80Wです。
- ・推奨代替商品の形S8FS-G15005□□の出力容量は105Wです。

■生産終了商品との相違点

推奨代替商品形式	本体の色	外形寸法	配線接続	取付寸法	定格性能	動作特性	操作方法
形S8FS-Gシリーズ	○	×	×	×	○	○	○

- ◎：互換
- ：ほとんど変更ありません／相似性の高い変更
- ×：変更大
- －：該当する仕様がありません

■生産終了商品と推奨代替商品

DINレール取り付け、カバー付タイプ

生産終了商品	推奨代替商品	標準価格(¥)
形S8JX-P05005CD	形S8FS-G05005CD (※1)	5,800
形S8JX-P05012CD	形S8FS-G05012CD	5,800
形S8JX-P05024CD	形S8FS-G05024CD	5,800
形S8JX-P05048CD	形S8FS-G15048CD	9,650
形S8JX-P10005CD	形S8FS-G10005CD (※2)	7,800
形S8JX-P10012CD	形S8FS-G10012CD	7,800
形S8JX-P10024CD	形S8FS-G10024CD	7,800
形S8JX-P10048CD	形S8FS-G15048CD	9,650
形S8JX-P15005CD	形S8FS-G15005CD (※3)	9,650
形S8JX-P15012CD	形S8FS-G15012CD	9,650
形S8JX-P15024CD	形S8FS-G15024CD	9,650
形S8JX-P15048CD	形S8FS-G15048CD	9,650

※1 出力容量は40Wです。 ※2 出力容量は80Wです。 ※3 出力容量は105Wです。

DINレール取り付け、オープン(カバーなし)タイプ

生産終了商品	推奨代替商品	標準価格(¥)
形S8JX-P05005D	形S8FS-G05005CD (※1)	5,800
形S8JX-P05012D	形S8FS-G05012CD	5,800
形S8JX-P05024D	形S8FS-G05024CD	5,800
形S8JX-P05048D	形S8FS-G15048CD	9,650
形S8JX-P10005D	形S8FS-G10005CD (※2)	7,800
形S8JX-P10012D	形S8FS-G10012CD	7,800
形S8JX-P10024D	形S8FS-G10024CD	7,800
形S8JX-P10048D	形S8FS-G15048CD	9,650
形S8JX-P15005D	形S8FS-G15005CD (※3)	9,650
形S8JX-P15012D	形S8FS-G15012CD	9,650
形S8JX-P15024D	形S8FS-G15024CD	9,650
形S8JX-P15048D	形S8FS-G15048CD	9,650

・推奨代替商品にオープン(カバーなし)タイプは、ありません。

※1 出力容量は40Wです。 ※2 出力容量は80Wです。 ※3 出力容量は105Wです。

正面取り付け、カバー付タイプ

生産終了商品		推奨代替商品		本体 標準価格(¥)	正面取り付け金具 標準価格(¥)
形式	取り付け	形式	正面取り付け金具 (別売品)		
形S8JX-P05005C	側面/底面	形S8FS-G05005C (※1)	—	5,500	—
	正面	形S8FS-G05005CD (※1)	形S82Y-FSG-30F	5,800	300
形S8JX-P05012C	側面/底面	形S8FS-G05012C	—	5,500	—
	正面	形S8FS-G05012CD	形S82Y-FSG-30F	5,800	300
形S8JX-P05024C	側面/底面	形S8FS-G05024C	—	5,500	—
	正面	形S8FS-G05024CD	形S82Y-FSG-30F	5,800	300
形S8JX-P05048C	側面/底面	形S8FS-G15048C	—	9,150	—
	正面	形S8FS-G15048CD	形S82Y-FSG-30F	9,650	300
形S8JX-P10005C	側面/底面	形S8FS-G10005C (※2)	—	7,400	—
	正面	形S8FS-G10005CD (※2)	形S82Y-FSG-30F	7,800	300
形S8JX-P10012C	側面/底面	形S8FS-G10012C	—	7,400	—
	正面	形S8FS-G10012CD	形S82Y-FSG-30F	7,800	300
形S8JX-P10024C	側面/底面	形S8FS-G10024C	—	7,400	—
	正面	形S8FS-G10024CD	形S82Y-FSG-30F	7,800	300
形S8JX-P10048C	側面/底面	形S8FS-G15048C	—	9,150	—
	正面	形S8FS-G15048CD	形S82Y-FSG-30F	9,650	300
形S8JX-P15005C	側面/底面	形S8FS-G15005C (※3)	—	9,150	—
	正面	形S8FS-G15005CD (※3)	形S82Y-FSG-30F	9,650	300
形S8JX-P15012C	側面/底面	形S8FS-G15012C	—	9,150	—
	正面	形S8FS-G15012CD	形S82Y-FSG-30F	9,650	300
形S8JX-P15024C	側面/底面	形S8FS-G15024C	—	9,150	—
	正面	形S8FS-G15024CD	形S82Y-FSG-30F	9,650	300
形S8JX-P15048C	側面/底面	形S8FS-G15048C	—	9,150	—
	正面	形S8FS-G15048CD	形S82Y-FSG-30F	9,650	300

※1 出力容量は40Wです。 ※2 出力容量は80Wです。 ※3 出力容量は105Wです。

正面取り付け、オープン(カバーなし)タイプ

生産終了商品		推奨代替商品		本体 標準価格(¥)	正面取り付け金具 標準価格(¥)
形式	取り付け	形式	正面取り付け金具 (別売品)		
形S8JX-P05005	側面/底面	形S8FS-G05005C (※1)	—	5,500	—
	正面	形S8FS-G05005CD (※1)	形S82Y-FSG-30F	5,800	300
形S8JX-P05012	側面/底面	形S8FS-G05012C	—	5,500	—
	正面	形S8FS-G05012CD	形S82Y-FSG-30F	5,800	300
形S8JX-P05024	側面/底面	形S8FS-G05024C	—	5,500	—
	正面	形S8FS-G05024CD	形S82Y-FSG-30F	5,800	300
形S8JX-P05048	側面/底面	形S8FS-G15048C	—	9,150	—
	正面	形S8FS-G15048CD	形S82Y-FSG-30F	9,650	300
形S8JX-P10005	側面/底面	形S8FS-G10005C (※2)	—	7,400	—
	正面	形S8FS-G10005CD (※2)	形S82Y-FSG-30F	7,800	300
形S8JX-P10012	側面/底面	形S8FS-G10012C	—	7,400	—
	正面	形S8FS-G10012CD	形S82Y-FSG-30F	7,800	300
形S8JX-P10024	側面/底面	形S8FS-G10024C	—	7,400	—
	正面	形S8FS-G10024CD	形S82Y-FSG-30F	7,800	300
形S8JX-P10048	側面/底面	形S8FS-G15048C	—	9,150	—
	正面	形S8FS-G15048CD	形S82Y-FSG-30F	9,650	300
形S8JX-P15005	側面/底面	形S8FS-G15005C (※3)	—	9,150	—
	正面	形S8FS-G15005CD (※3)	形S82Y-FSG-30F	9,650	300
形S8JX-P15012	側面/底面	形S8FS-G15012C	—	9,150	—
	正面	形S8FS-G15012CD	形S82Y-FSG-30F	9,650	300
形S8JX-P15024	側面/底面	形S8FS-G15024C	—	9,150	—
	正面	形S8FS-G15024CD	形S82Y-FSG-30F	9,650	300
形S8JX-P15048	側面/底面	形S8FS-G15048C	—	9,150	—
	正面	形S8FS-G15048CD	形S82Y-FSG-30F	9,650	300

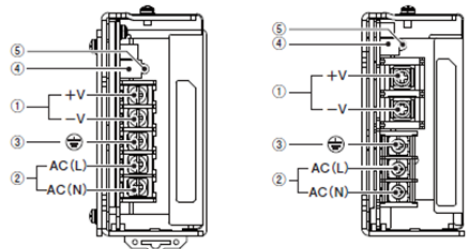
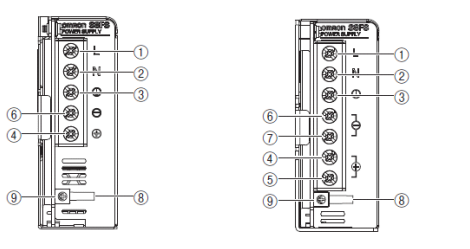
・推奨代替商品にオープン(カバーなし)タイプは、ありません。

※1 出力容量は40Wです。 ※2 出力容量は80Wです。 ※3 出力容量は105Wです。

別売品

生産終了商品	推奨代替商品	標準価格(¥)
形S82Y-JX02DIN	推奨代替商品はありません。	—
形S82Y-J00F	推奨代替商品はありません。	—

■端子配置／配線接続

生産終了商品 形S8JX-Pシリーズ	推奨代替商品 形S8FS-Gシリーズ																																																												
<p>&lt;50/100/150Wタイプ&gt;</p>  <p>上図は、形S8JX-P05005CDです。上図は、形S8JX-P15005Cです。</p> <table border="1" style="width:100%; border-collapse: collapse; margin-top: 10px;"> <thead> <tr> <th>番号</th> <th>名称</th> <th>働き</th> </tr> </thead> <tbody> <tr> <td>①</td> <td>直流出力端子(-V)、(+V)</td> <td>負荷線を接続します。</td> </tr> <tr> <td>②</td> <td>入力端子(L)、(N)</td> <td>入力線を接続します。*1</td> </tr> <tr> <td>③</td> <td>PE(保護接地)端子(⊕)</td> <td>アース線に接続します。*2</td> </tr> <tr> <td>④</td> <td>出力電圧調整トリマ(V.ADJ)</td> <td>出力電圧の調整を行います。</td> </tr> <tr> <td>⑤</td> <td>出力表示灯(DC ON:緑)</td> <td>直流出力がONのとき点灯(緑)します。</td> </tr> </tbody> </table> <p>*1.ヒューズはL側に内蔵されています。DC入力時は(L)側を(+ )としてください。 *2.安全規格で定められたPE(保護接地)端子のため、必ずアースに接続してください。</p>	番号	名称	働き	①	直流出力端子(-V)、(+V)	負荷線を接続します。	②	入力端子(L)、(N)	入力線を接続します。*1	③	PE(保護接地)端子(⊕)	アース線に接続します。*2	④	出力電圧調整トリマ(V.ADJ)	出力電圧の調整を行います。	⑤	出力表示灯(DC ON:緑)	直流出力がONのとき点灯(緑)します。	<p>&lt;50/100/150Wタイプ&gt;</p>  <table border="1" style="width:100%; border-collapse: collapse; margin-top: 10px;"> <thead> <tr> <th>番号</th> <th>端子名称</th> <th>名称</th> <th>働き</th> </tr> </thead> <tbody> <tr> <td>①</td> <td>L</td> <td rowspan="2">入力端子</td> <td rowspan="2">入力線を接続します。*1</td> </tr> <tr> <td>②</td> <td>N</td> </tr> <tr> <td>③</td> <td>PE</td> <td>PE(保護接地)端子(⊕)</td> <td>アース線を接続します。*2</td> </tr> <tr> <td>④</td> <td>+V1</td> <td rowspan="4">直流出力端子</td> <td rowspan="4">負荷線を接続します。</td> </tr> <tr> <td>⑤</td> <td>+V2</td> </tr> <tr> <td>⑥</td> <td>-V1</td> </tr> <tr> <td>⑦</td> <td>-V2</td> </tr> <tr> <td>⑧</td> <td>—</td> <td>出力表示灯(DC ON:緑)</td> <td>直流電圧が出力しているとき点灯(緑)します。</td> </tr> <tr> <td>⑨</td> <td>—</td> <td>出力電圧調整トリマ(V.ADJ)</td> <td>出力電圧の調整を行います。</td> </tr> <tr> <td>⑩</td> <td>+RC</td> <td rowspan="2">リモートコントロール端子</td> <td rowspan="2">リモートコントロールの配線をします。</td> </tr> <tr> <td>⑪</td> <td>-RC</td> </tr> <tr> <td>⑫</td> <td>—</td> <td>並列運転用スイッチ</td> <td>並列運転時は「PARALLEL」側にしてください</td> </tr> </tbody> </table> <p>*1.ヒューズはL側に内蔵されています。DC入力時は(L)側を(+ )としてください。 *2.安全規格で定められたPE(保護接地)端子のため、必ずアースに接続してください。</p>	番号	端子名称	名称	働き	①	L	入力端子	入力線を接続します。*1	②	N	③	PE	PE(保護接地)端子(⊕)	アース線を接続します。*2	④	+V1	直流出力端子	負荷線を接続します。	⑤	+V2	⑥	-V1	⑦	-V2	⑧	—	出力表示灯(DC ON:緑)	直流電圧が出力しているとき点灯(緑)します。	⑨	—	出力電圧調整トリマ(V.ADJ)	出力電圧の調整を行います。	⑩	+RC	リモートコントロール端子	リモートコントロールの配線をします。	⑪	-RC	⑫	—	並列運転用スイッチ	並列運転時は「PARALLEL」側にしてください
番号	名称	働き																																																											
①	直流出力端子(-V)、(+V)	負荷線を接続します。																																																											
②	入力端子(L)、(N)	入力線を接続します。*1																																																											
③	PE(保護接地)端子(⊕)	アース線に接続します。*2																																																											
④	出力電圧調整トリマ(V.ADJ)	出力電圧の調整を行います。																																																											
⑤	出力表示灯(DC ON:緑)	直流出力がONのとき点灯(緑)します。																																																											
番号	端子名称	名称	働き																																																										
①	L	入力端子	入力線を接続します。*1																																																										
②	N																																																												
③	PE	PE(保護接地)端子(⊕)	アース線を接続します。*2																																																										
④	+V1	直流出力端子	負荷線を接続します。																																																										
⑤	+V2																																																												
⑥	-V1																																																												
⑦	-V2																																																												
⑧	—	出力表示灯(DC ON:緑)	直流電圧が出力しているとき点灯(緑)します。																																																										
⑨	—	出力電圧調整トリマ(V.ADJ)	出力電圧の調整を行います。																																																										
⑩	+RC	リモートコントロール端子	リモートコントロールの配線をします。																																																										
⑪	-RC																																																												
⑫	—	並列運転用スイッチ	並列運転時は「PARALLEL」側にしてください																																																										

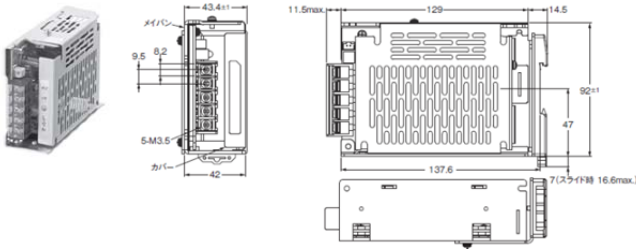
■外形寸法／取付寸法

生産終了商品  
形S8JX-Pシリーズ

<50Wタイプ>

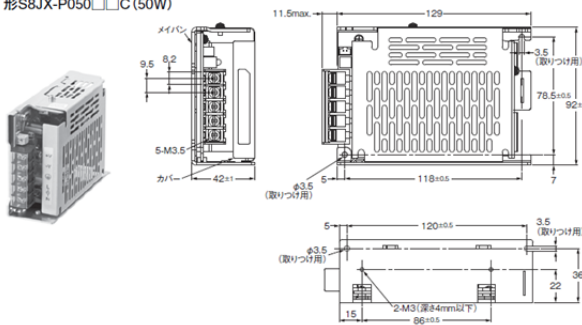
DINレール取り付け

形S8JX-P050□□D (50W)  
形S8JX-P050□□CD (50W)



側面取り付け/底面取り付け/正面取り付け共通

形S8JX-P050□□C (50W)  
形S8JX-P050□□C (50W)



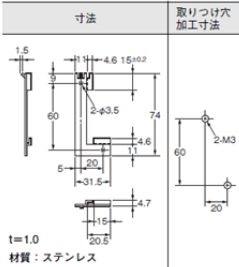
側面取り付け/底面取り付け

取り付け穴加工寸法

	表面ねじ止め
側面 取り付け	
底面 取り付け	

正面取り付け

●正面取り付け金具(形S82Y-J00F)

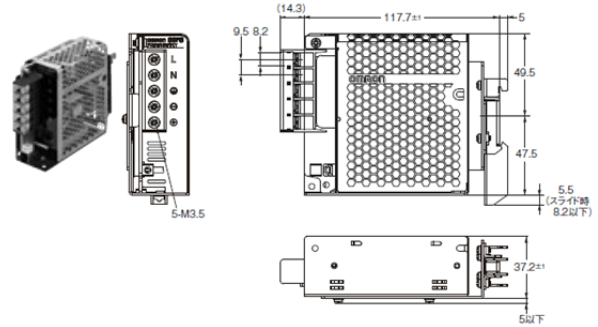


推奨代替商品  
形S8FS-Gシリーズ

<50Wタイプ>

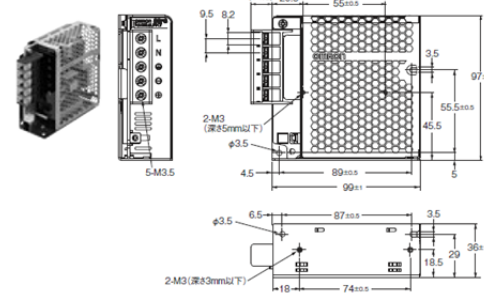
DINレール取り付け

形S8FS-G050□□CD



側面取り付け/底面取り付け

形S8FS-G050□□C



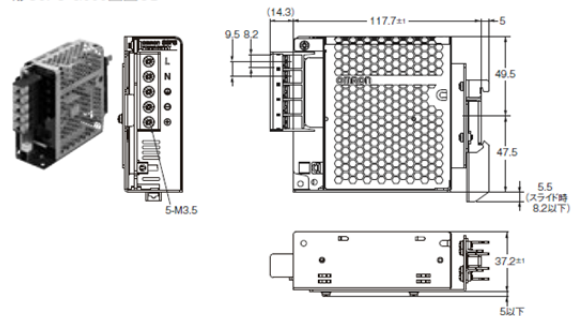
取り付け穴加工寸法

	製品本体の 取り付け穴を使用	製品本体の ねじ穴を使用
側面 取り付け		
底面 取り付け		

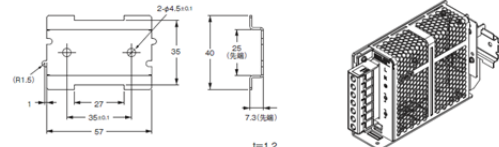
正面取り付け

DINレール取り付けタイプと正面取り付け金具(形S82Y-FSG-30F)の組み合わせで正面取り付けが可能です。

形S8FS-G050□□CD



形S82Y-FSG-30F





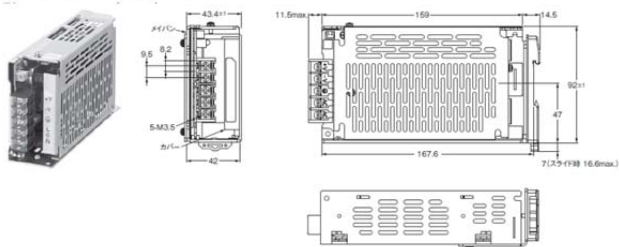
■外形寸法／取付寸法（つづき）

生産終了商品  
形S8JX-Pシリーズ

<100Wタイプ>

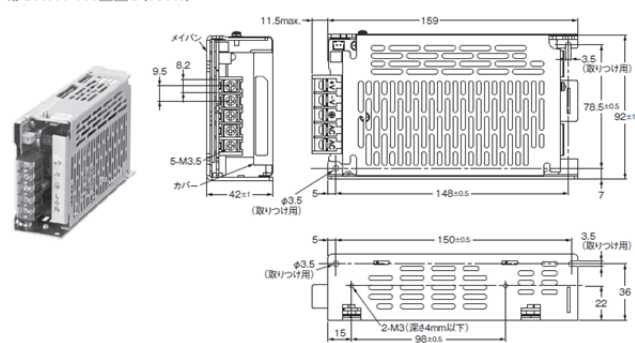
DINレール取り付け

形S8JX-P100□□D (100W)  
形S8JX-P100□□CD (100W)



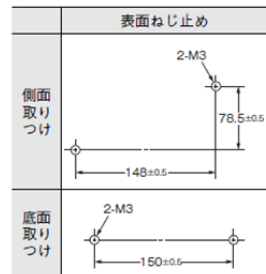
側面取り付け/底面取り付け/正面取り付け共通

形S8JX-P100□□ (100W)  
形S8JX-P100□□C (100W)



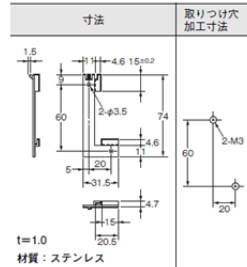
側面取り付け/底面取り付け

取り付け穴加工寸法



正面取り付け

●正面取り付け金具(形S82Y-J00F)

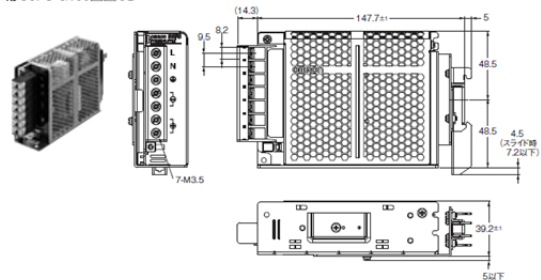


推奨代替商品  
形S8FS-Gシリーズ

<100Wタイプ>

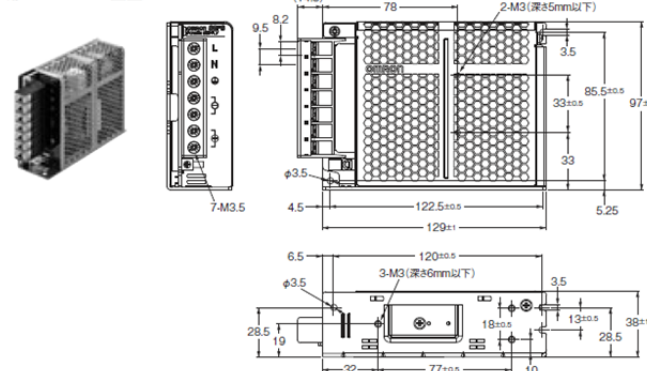
DINレール取り付け

形S8FS-G100□□CD

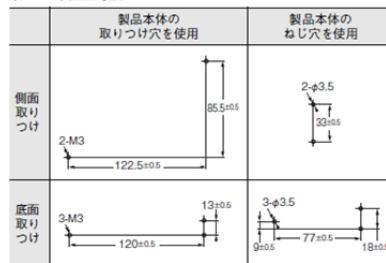


側面取り付け/底面取り付け

形S8FS-G100□□C



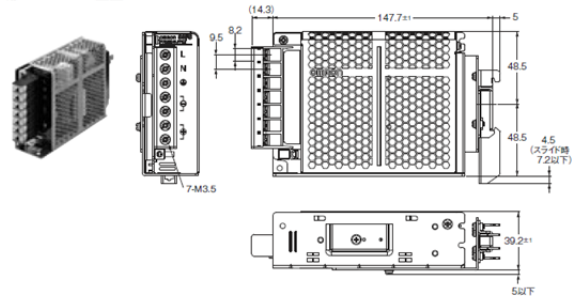
取り付け穴加工寸法



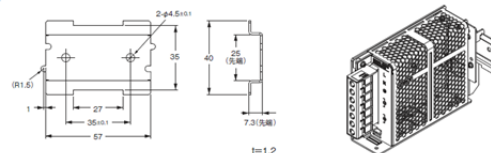
正面取り付け

DINレール取り付けタイプと正面取り付け金具(形S82Y-FSG-30F)の組み合わせで正面取り付けが可能です。

形S8FS-G100□□CD



形S82Y-FSG-30F



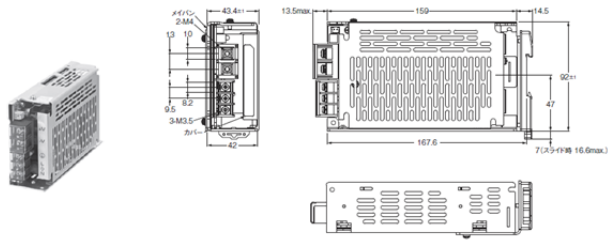
■外形寸法／取付寸法（つづき）

生産終了商品  
形S8JX-Pシリーズ

<150W(5V)タイプ>

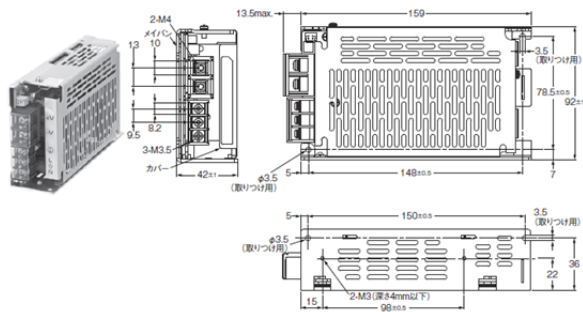
DINレール取り付け

形S8JX-P15005D (150W)  
形S8JX-P15005CD (150W)



側面取り付け/底面取り付け/正面取り付け共通

形S8JX-P15005 (150W)  
形S8JX-P15005C (150W)



側面取り付け/底面取り付け

取り付け穴加工寸法

	表面ねじ止め
側面 取り つけ	
底面 取り つけ	

正面取り付け

●正面取り付け金具(形S82Y-J00F)

寸法	取り付け穴加工寸法

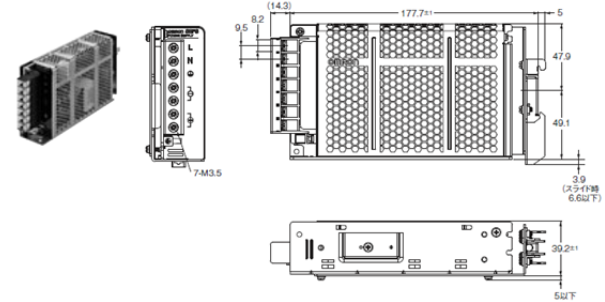
t=1.0  
材質：ステンレス

推奨代替商品  
形S8FS-Gシリーズ

<150W(5V)タイプ>

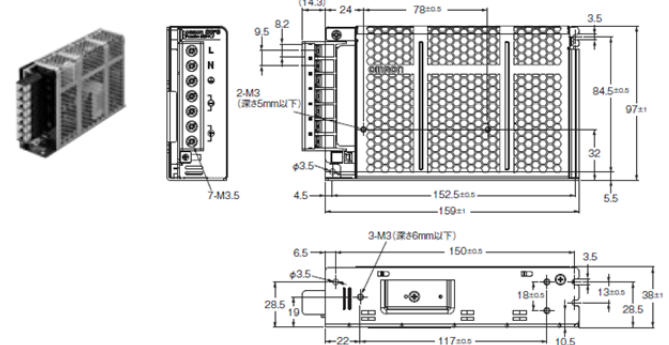
DINレール取り付け

形S8FS-G150□□CD



側面取り付け/底面取り付け

形S8FS-G150□□C



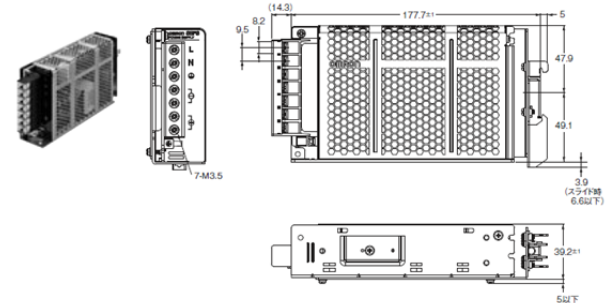
取り付け穴加工寸法

	製品本体の 取り付け穴を使用	製品本体の ねじ穴を使用
側面 取り つけ		
底面 取り つけ		

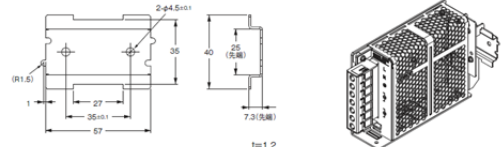
正面取り付け

DINレール取り付けタイプと正面取り付け金具(形S82Y-FSG-30F)の組み合わせで正面取り付けが可能です。

形S8FS-G150□□CD



形S82Y-FSG-30F





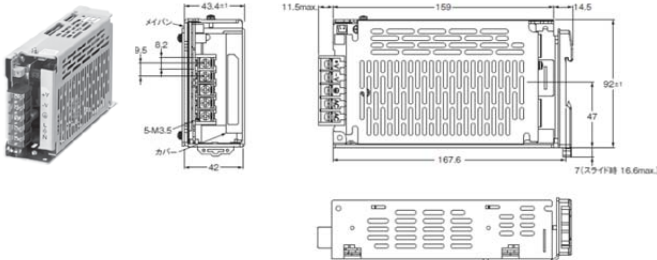
■外形寸法／取付寸法（つづき）

生産終了商品  
形S8JX-Pシリーズ

<150W(12/24/48V)タイプ>

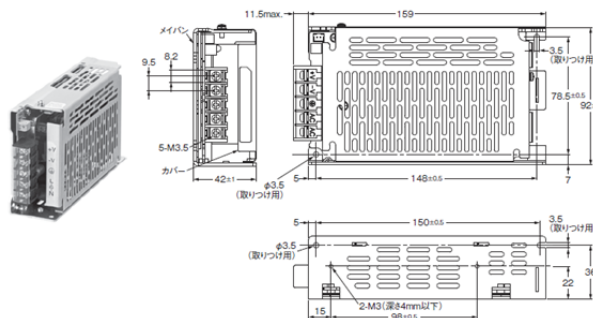
DINレール取り付け

- 形S8JX-P15012D (150W)
- 形S8JX-P15012CD (150W)
- 形S8JX-P15024D (150W)
- 形S8JX-P15024CD (150W)
- 形S8JX-P15048D (150W)
- 形S8JX-P15048CD (150W)



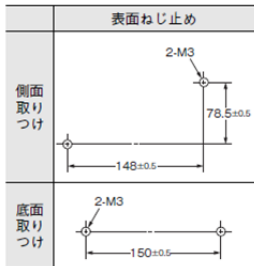
側面取り付け/底面取り付け/正面取り付け共通

- 形S8JX-P15012C (150W)
- 形S8JX-P15024 (150W)
- 形S8JX-P15024C (150W)
- 形S8JX-P15048 (150W)
- 形S8JX-P15048C (150W)



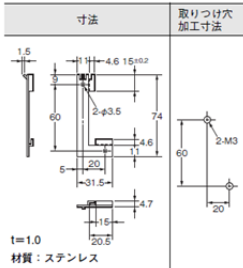
側面取り付け/底面取り付け

取り付け穴加工寸法



正面取り付け

●正面取り付け金具(形S82Y-J00F)

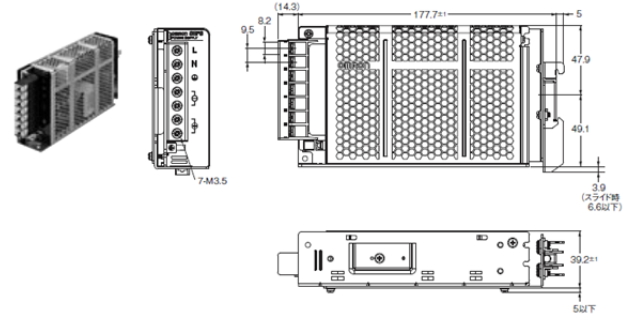


推奨代替商品  
形S8FS-Gシリーズ

<150W(12/24/48V)タイプ>

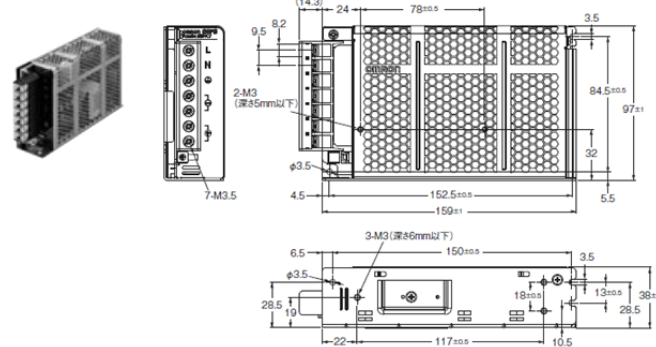
DINレール取り付け

- 形S8FS-G150□□CD



側面取り付け/底面取り付け

- 形S8FS-G150□□C



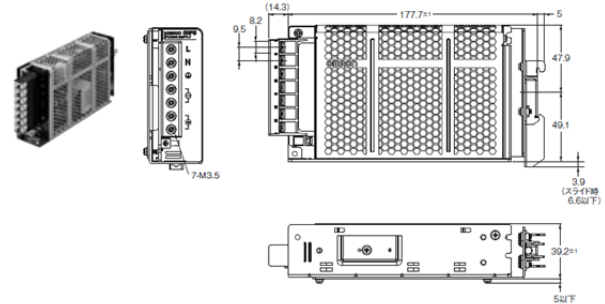
取り付け穴加工寸法

	製品本体の 取り付け穴を使用	製品本体の ねじ穴を使用
側面 取り つけ		
底面 取り つけ		

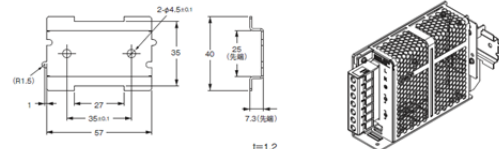
正面取り付け

DINレール取り付けタイプと正面取り付け金具(形S82Y-FSG-30F)の組み合わせで正面取り付けが可能です。

- 形S8FS-G150□□CD



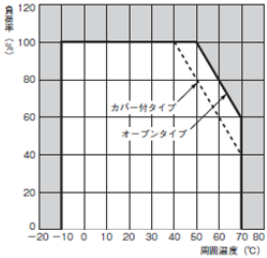
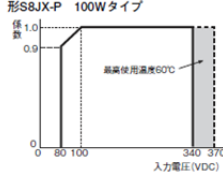
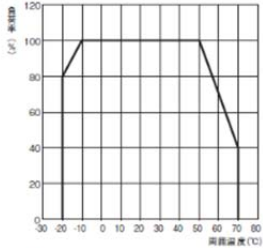
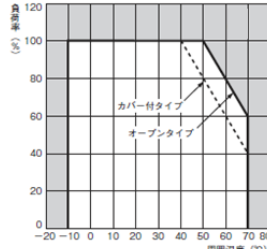
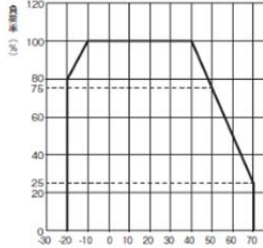
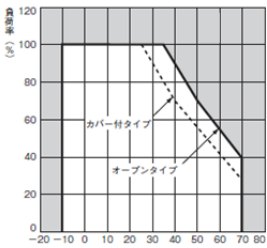
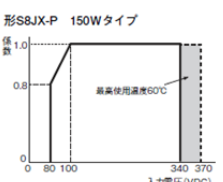
- 形S82Y-FSG-30F



■ 定格／性能

	生産終了商品 形S8JX-Pシリーズ	推奨代替商品 形S8FS-Gシリーズ
入力電圧	50/100/150Wタイプ AC100～240V(AC85～264V)フリー入力 DC80～370V	50/100/150Wタイプ AC100～240V(AC85～264V)フリー入力 DC120～370V
入力電流	50Wタイプ 0.75A以下(AC100V入力時) 0.4A以下(AC200V入力時) 100Wタイプ 1.4A以下(AC100V入力時) 0.75A以下(AC200V入力時) 150Wタイプ 2.1A以下(AC100V入力時) 1.1A以下(AC200V入力時)	50Wタイプ 1.1A typ.(AC100V入力時) 0.62A typ.(AC200V入力時) 100Wタイプ 2.1A typ.(AC100V入力時) 1.2A typ.(AC200V入力時) 150Wタイプ 3A typ.(AC100V入力時) 1.8A typ.(AC200V入力時)
力率	50/100/150Wタイプ 0.9以上	50/100/150Wタイプ 規定なし
高調波電流規制	50/100/150Wタイプ EN 61000-3-2適合	50/100Wタイプ EN 61000-3-2適合 150Wタイプ EN 61000-3-2適合 (定格負荷の80%以下にて適合)
突入電流	50/100/150Wタイプ 17.5A以下(AC100V入力時) 35A以下(AC200V入力時) * 25°Cコールドスタートにて	50/100/150Wタイプ 14A typ.(AC100V入力時) 28A typ.(AC200V入力時) * 25°Cコールドスタートにて
起動時間	50/100/150Wタイプ 1000ms以下	50/100/150Wタイプ 1000ms以下
出力保持時間	50/100/150Wタイプ 20ms以上	50/100/150Wタイプ 8ms以上(AC100V入力時) 16ms以上(AC200V入力時)
過電流保護	50Wタイプ 105～160%、垂下・間欠動作形、自動復帰 100/150Wタイプ 105～160%、垂下形、自動復帰	50/100/150Wタイプ 105～160%、垂下・間欠動作形、自動復帰
並列運転	50/100/150Wタイプ 不可	50/100/150Wタイプ 不可
冷却方法	50/100/150Wタイプ 自然空冷	50/100/150Wタイプ 自然空冷

■ 定格／性能 (つづき)

	<p>生産終了商品 形S8JX-Pシリーズ</p>	<p>推奨代替商品 形S8FS-Gシリーズ</p>
<p>ディレーティング曲線</p>	<p>50/100Wタイプ</p>  <p>注. (100WタイプをDC入力でお使いのお客様へ) 入力電圧をDC100V未満で使用される場合は、上記ディレーティング曲線よりさらに下図の係数をかけて負荷を軽減してください。 また、DC340Vを超えた電圧で使用される場合は、周囲温度60°C以下でご使用ください。</p> 	<p>50Wタイプ</p>  <p>注. AC100V未満は1.3%/Vのディレーティングをかけて負荷を軽減してください。</p>
	<p>150Wタイプ DINレール取り付け/正面取り付け/ 底面取り付け</p> 	<p>100/150Wタイプ</p>  <p>注. AC100V未満は1.3%/Vのディレーティングをかけて負荷を軽減してください。</p>
	<p>側面取り付け</p>  <p>注. (150WタイプをDC入力でお使いのお客様へ) 入力電圧をDC100V未満で使用される場合は、上記ディレーティング曲線よりさらに下図の係数をかけて負荷を軽減してください。 また、DC340Vを超えた電圧で使用される場合は、周囲温度60°C以下でご使用ください。</p> 	

本案内に記載の仕様・価格は、発行時点のものです。予告なく変更することがありますので、ご了承ください。  
本案内では主に仕様上の変更点を記載しています。ご使用上の注意事項等、ご使用の際に必要な内容につきましては、必ずカタログ、仕様書、取扱説明書、マニュアル等をお読みください。