

生産終了商品のお知らせ

無線機器

発行日
2016年7月1日

No. 2016041C

無線機器 形WT30シリーズ、形WE70シリーズ用
平面ダイバーシティアンテナ 形WT30-AT002、
平面ダイバーシティアンテナ取付け金具(マグネット付き) 形WT30-FT011
生産終了のお知らせ

生産終了商品

無線機器 形WT30シリーズ、形WE70シリーズ用
平面ダイバーシティアンテナ

形WT30-AT002



無線機器 形WT30シリーズ、形WE70シリーズ用
平面ダイバーシティアンテナ取付け金具(マグネット付き)

形WT30-FT011

推奨代替商品

推奨代替商品なし



■最終受注年月
2016年5月末

■最終出荷年月
2016年5月末

■生産終了商品と推奨代替商品

生産終了商品	推奨代替商品
形WT30-AT002	推奨代替商品はありません。
形WT30-FT011	推奨代替商品はありません。

■本体の色

生産終了商品
形WT30-AT002、形WT30-FT011

形WT30-AT002

黒



形WT30-FT011

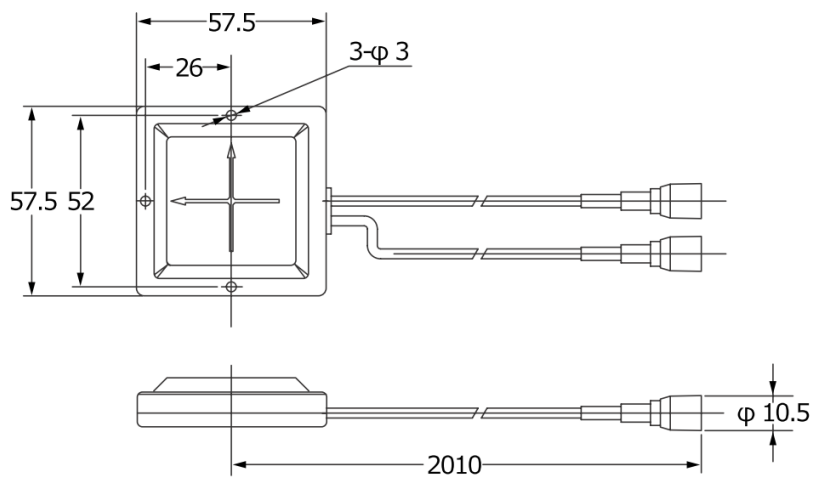
黒



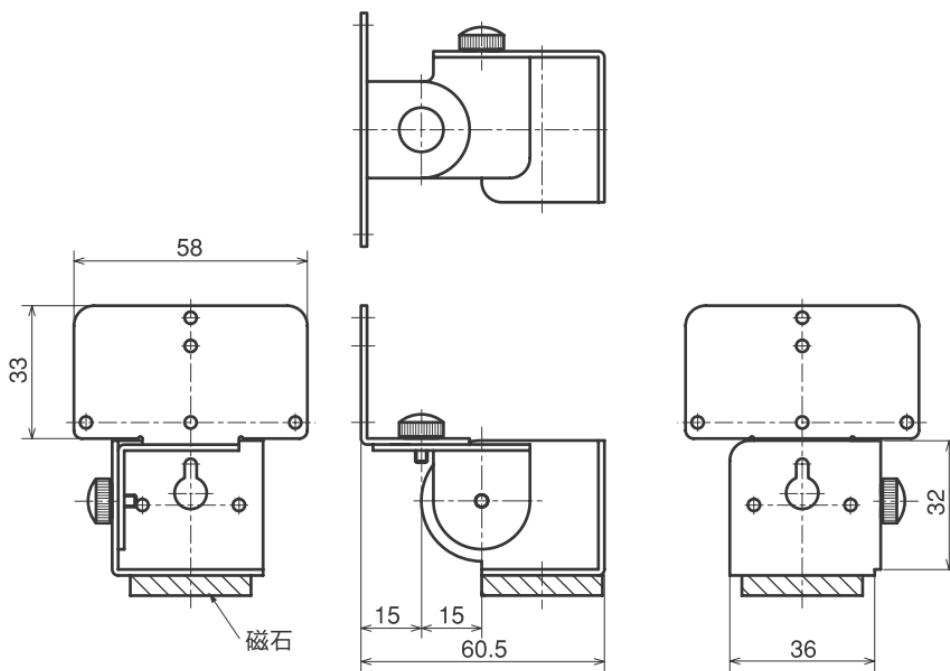
■外形寸法

生産終了商品
形WT30-AT002、形WT30-FT011

形WT30-AT002



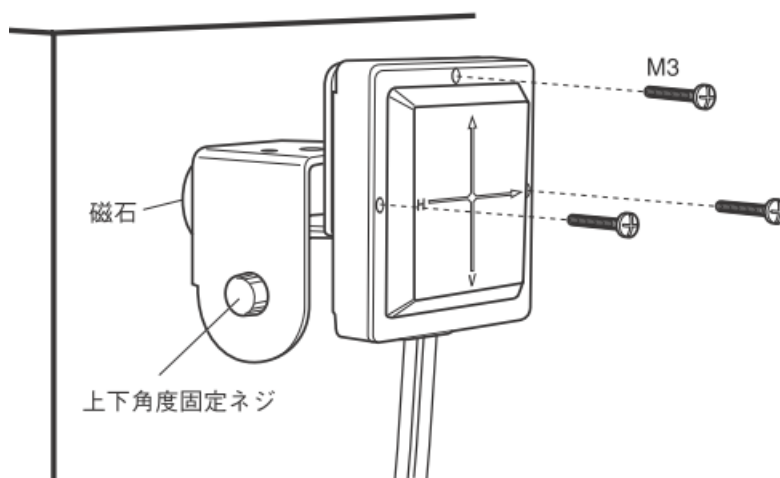
形WT30-FT011



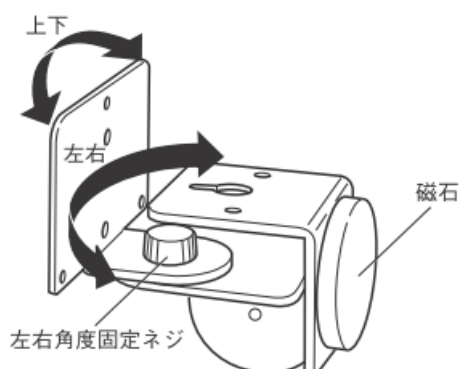
■操作方法

生産終了商品
形WT30-AT002、形WT30-FT011

形WT30-AT002
取付方法



形WT30-FT011
角度調整方法



本案内に記載の仕様・価格は、発行時点のものです。予告なく変更することがありますので、ご了承ください。
 本案内では主に仕様上の変更点を記載しています。ご使用上の注意事項等、ご使用の際に必要な内容につきましては、必ずカタログ、仕様書、取扱説明書、マニュアル等をお読みください。