

生産終了予定商品のお知らせ

検査装置

発行日
2016年4月1日

No. 2016036C

卓上ポータブルタイプ基板外観検査装置 形VT-RNSII ptHシリーズ
生産終了のお知らせ

生産終了予定商品

卓上ポータブルタイプ基板外観検査装置



形VT-RNSII ptHシリーズ



推奨代替商品

推奨代替商品なし

■生産終了予定時期

2017年3月末

■生産終了予定商品と推奨代替商品

生産終了予定商品	推奨代替商品
形VT-RNS2-PT-L37	推奨代替商品はありません。
形VT-RNS2-PT-L37-T	推奨代替商品はありません。
形VT-RNS2-PT-L37-T-SP	推奨代替商品はありません。
形VT-RNS2-PT-M37-D-CHN	推奨代替商品はありません。
形VT-RNS2-PT-M37-N-CHN	推奨代替商品はありません。

■本体の色

生産終了予定商品
形VT-RNSII ptHシリーズ

アイボリー



■端子配置／配線接続

生産終了予定商品
形VT-RNSII ptHシリーズ

電源部

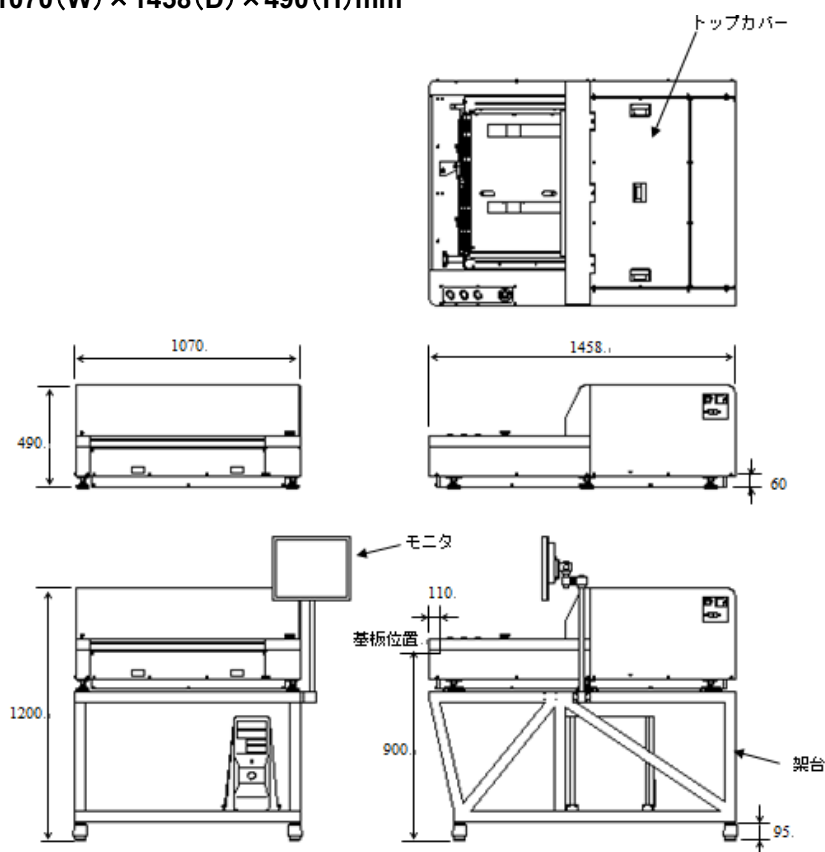
AC100V～230V(单相)変動範囲±10%

■外形寸法

生産終了予定商品
形VT-RNSII ptHシリーズ

Lタイプ

1070(W) × 1458(D) × 490(H) mm

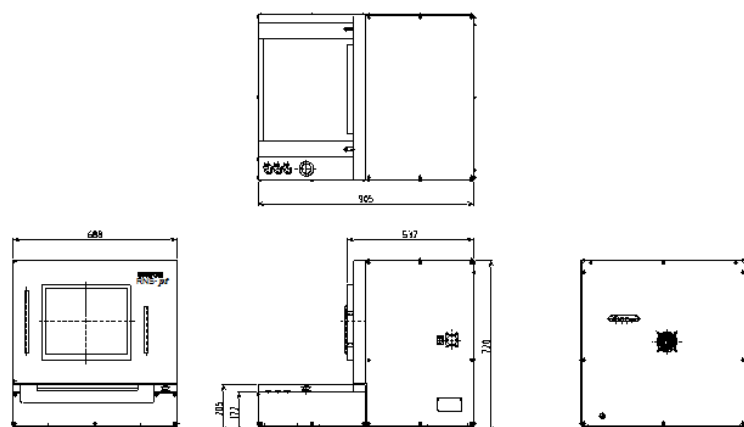


(単位: mm)

* 本図の寸法は、ネジ等の突起物を除いたものです。

Mタイプ

688(W) × 905(D) × 720(H) mm



* 本図は、モニターが「本体に取付」の場合です。モニターが「本体とは別置き」の場合は、上図のモニター箇所にはダミーカバーが付きます。
* 本図の寸法は、ネジ等の突起物を除いたものです。

■ 定格／性能

項目	生産終了予定商品 形VT-RNSII ptHシリーズ
検査対象基板 / 種類	フローはんだ付け基板、リフローはんだ付け基板(S)
検査対象基板 / 外形寸法	Lタイプ: 50×50～650×550mm(左右方向×前後方向) Mタイプ: 50×50～333×255mm(左右方向×前後方向)
検査対象基板 / 厚さ	0.3～2.5mm
検査対象基板 / 実装可能範囲	<p>下図のような制限があります。</p>
検査項目	はんだ有無、部品違い、欠品、ブリッジ、部品ずれ、フィレット、ぬれ、浮き、リード曲がり、接着剤、はんだボール、極性、θずれ、異物

■ 動作特性

生産終了予定商品 形VT-RNSII ptHシリーズ
3CCDカメラ

■ 操作方法

生産終了予定商品 形VT-RNSII ptHシリーズ
キーボード、マウス、および操作パネルの押しボタンにより操作する。

本案内に記載の仕様・価格は、発行時点のものです。予告なく変更することがありますので、ご了承ください。
 本案内では主に仕様上の変更点を記載しています。ご使用上の注意事項等、ご使用の際に必要な内容につきましては、必ずカタログ、仕様書、取扱説明書、マニュアル等をお読みください。