

生産終了予定商品のお知らせ

パワーリレー

発行日

2016年2月1日

No. 2016011C(ON)

パワーリレー 形G6Mシリーズ 生産終了のお知らせ

生産終了予定商品

パワーリレー

推奨代替商品

パワーリレー



形G6Mシリーズ



形G6DNシリーズ

■生産終了予定時期

2017年6月末

■推奨代替商品をご利用いただいた場合の注意点

外形寸法が異なりますので、適応性を改めてご確認ください。

■生産終了予定商品との相違点

推奨代替商品形式	本体の色	外形寸法	配線接続	取付寸法	定格性能	動作特性	操作方法
形G6DN-1A	◎	○	◎	◎	◎	◎	◎

◎：互換

○：ほとんど変更ありません／相似性の高い変更



×：変更大

—：該当する仕様がありません

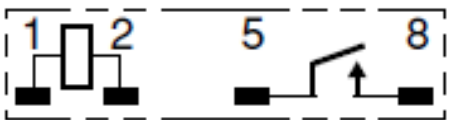
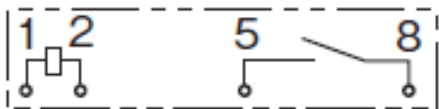
■生産終了予定商品と推奨代替商品

生産終了予定商品	推奨代替商品	標準価格(¥)
形G6M-1A DC12	形G6DN-1A DC12	オープン価格
形G6M-1A DC24	形G6DN-1A DC24	オープン価格
形G6M-1A DC4.5	形G6DN-1A DC4.5	オープン価格
形G6M-1A DC5	形G6DN-1A DC5	オープン価格

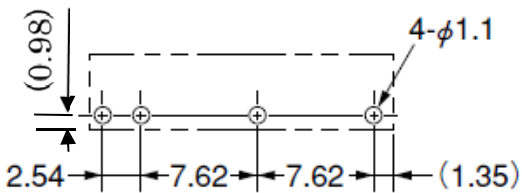
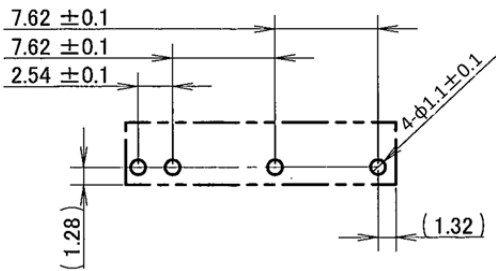
■本体の色

<p>生産終了予定商品 形G6Mシリーズ</p>	<p>推奨代替商品 形G6DNシリーズ</p>
<p>黒</p> 	<p>黒</p> 

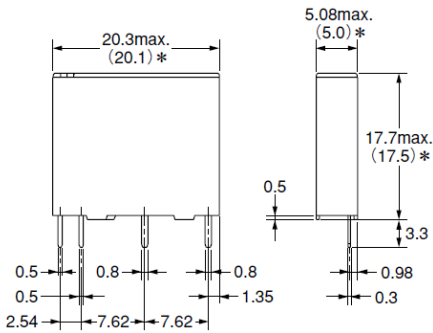
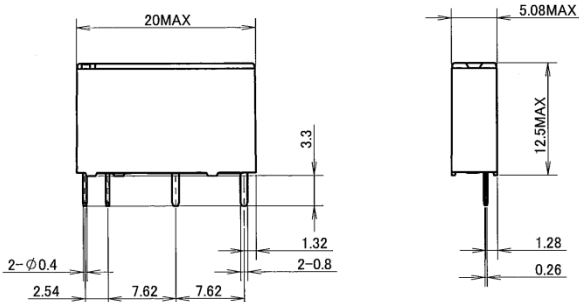
■端子配置／配線接続

<p>生産終了予定商品 形G6Mシリーズ</p>	<p>推奨代替商品 形G6DNシリーズ</p>
<p>(BOTTOM VIEW)</p>  <p>(コイル極性はありません)</p>	<p>(BOTTOM VIEW)</p>  <p>(コイル極性はありません)</p>

■取付寸法

<p>生産終了予定商品 形G6Mシリーズ</p>	<p>推奨代替商品 形G6DNシリーズ</p>
<p>(BOTTOM VIEW) 寸法公差は±0.1mmです。</p> 	<p>(BOTTOM VIEW) 寸法公差は±0.1mmです。</p> 

■外形寸法

<p>生産終了予定商品 形G6Mシリーズ</p>	<p>推奨代替商品 形G6DNシリーズ</p>
<p>※平均寸法です。</p> 	<p>※平均寸法です。</p> 

■ 定格／性能／動作特性

項目	生産終了予定商品 形G6Mシリーズ	推奨代替商品 形G6DNシリーズ	
定格 操作コイル部			
定格電圧	4.5、5V、12V、24V	4.5V、5V、12V、24V	
動作電圧	70%以下 コイル端子が下となる方向取りつけのみ72%以下です。	70%以下 正面から見てOMRONロゴが左上にくる方向での動作電圧は72%以下です。	
復帰電圧	10%以上	5%以上	
最大許容電圧	160% (at 23°C)	160% (at 23°C)	
消費電力	約120mW	約110mW	
定格 開閉部(接点部)			
接触機構	シングル	クロスバツイン	
接点材質	Ag合金(Cdフリー材)	Ag合金(Cdフリー材) + Au(固定接点のみ)	
定格負荷(抵抗負荷)	AC250V 3A DC30V 3A	AC250V 5A DC30V 5A	
定格通電電流	5A	5A	
性能／動作特性			
接触抵抗 * 1	100mΩ以下	100mΩ以下	
動作時間	10ms以下	10ms以下	
復帰時間	5ms以下	5ms以下	
絶縁抵抗 * 2	1,000MΩ以上	1,000MΩ以上	
耐電圧	コイル-接点間	AC3,000V 1分間	AC3,000V 1分間
	同極接点間	AC750V 1分間	AC750V 1分間
耐衝撃電圧	コイル-接点間	6,000V(1.2×50μs)	6,000V(1.2×50μs)
振動	耐久	10~55~10Hz 片振幅2.5mm(複振幅5.0mm)	10~55~10Hz 片振幅2.5mm(複振幅5.0mm)
	誤動作	10~55~10Hz 片振幅0.75mm(複振幅1.5mm)	10~55~10Hz 片振幅0.75mm(複振幅1.5mm)
衝撃	耐久	1,000m/s ²	1,000m/s ²
	誤動作	100m/s ²	100m/s ²
耐久性	機械的	2,000万回以上 (開閉ひん度18,000回/h)	2,000万回以上 (開閉ひん度18,000回/h)
	電氣的	AC250V/DC30V 3A 10万回以上 (開閉ひん度1,800回/h)	AC250V/DC30V 5A 8万回以上 (開閉ひん度1,200回/h) AC250V/DC30V 3A 10万回以上 (開閉ひん度1,800回/h)
故障率 P水準(参考値)	DC5V 10mA	DC0.1V 0.1mA	
使用周囲温度	-40°C~+85°C (ただし氷結および結露しないこと)	-40°C~+90°C (ただし氷結および結露しないこと)	

注. 上記は初期における値です。

* 1 測定条件:DC5V 1A電圧降下法にて。

* 2 測定条件:DC500V絶縁抵抗計にて、耐電圧の項と同じ個所を測定。

■操作方法

生産終了予定商品 形G6Mシリーズ	推奨代替商品 形G6DNシリーズ	
<table border="1" data-bbox="563 322 1029 367"><tr><td data-bbox="563 322 1029 367">操作方法の変更はありません。</td></tr></table>		操作方法の変更はありません。
操作方法の変更はありません。		

本案内に記載の仕様・価格は、発行時点のものです。予告なく変更することがありますので、ご了承ください。
本案内では主に仕様上の変更点を記載しています。ご使用上の注意事項等、ご使用の際に必要な内容につきましては、必ずカタログ、仕様書、取扱説明書、マニュアル等をお読みください。