

## 生産終了商品のお知らせ

インバータ

発行日  
2019年10月1日

No. 2015048C(2)

### 簡易型小型インバータ 形3G3JXシリーズ 生産終了のお知らせ

#### 〈お断りとお願い〉

2015年8月発行のプロダクトニュースNo. 2015048Cの推奨代替商品の変更がありました。  
前回との変更点は、推奨代替商品を なし ⇒ 形3G3MX2シリーズV1タイプ に変更し、推奨代替商品の変更にもない、生産終了商品との仕様差の追記です。  
お手数ですが、旧版は廃棄いただき、今回お届けのNo. 2015048C(2) (2019年10月1日発行)と差し替えをお願いいたします。

#### 生産終了商品

簡易型小型インバータ

#### 推奨代替商品

多機能型小型インバータ



形3G3JX-□□□□□



形3G3MX2シリーズV1タイプ

#### ■最終受注年月

2016年3月末

#### ■最終出荷年月

2016年6月末

#### ■修理対応終了年月

2017年11月末

#### ■推奨代替商品をご利用いただいた場合の注意点

- (1) 形3G3JXシリーズは三相400V 3.7kW の品揃えをしていましたが、形3G3MX2シリーズV1タイプでは三相400V 4kW が相当品です。ご検討をお願いします。
- (2) 形3G3JXシリーズは単相/三相200V の品揃えをしていましたが、形3G3MX2シリーズV1タイプでは単相200V 専用品、または三相200V 専用品でのご検討をお願いします。
- (3) 形3G3JXシリーズ と形3G3MX2シリーズV1タイプの取り付け寸法、主回路端子台および制御回路端子台の位置・配線方式が異なるため、「簡易型小型インバータ JXシリーズ 置換ガイド 3G3JXから3G3MX2-V1へ」(Man. No.: SBCE-122、以降:「置換ガイド」)にてご確認をお願いします。
- (4) 形3G3JXシリーズと形3G3MX2シリーズV1タイプのパラメータの工場出荷時設定値が異なるため、「置換ガイド」にてご確認をお願いします。
- (5) 形3G3MX2シリーズV1タイプにはボリュームがありません。ボリューム操作による指令入力が必要な場合は、別売のオペレータ形3G3AX-OP01 を使用してください。
- (6) CX-Drive と形3G3MX2シリーズV1タイプの接続には、市販のUSB ケーブルを使用します。形3G3JXシリーズの専用ケーブル形3G3AX-PCAN2 は形3G3MX2シリーズV1タイプでは使用できません。
- (7) 形3G3JXシリーズにはラジオノイズフィルタが内蔵されていますが、形3G3MX2シリーズV1タイプで同様の設置条件にする場合には、別売のラジオノイズフィルタを取り付けてください。
- (8) Modbus 通信を使用しているJXシリーズを置き換える場合には、上位コントローラのプログラム変更が必要です。ご注意ください。

■生産終了商品との相違点

推奨代替商品形式	本体の色	外形寸法	配線接続	取付寸法	定格性能	動作特性	操作方法
形3G3MX2-A□□□□-V1	○	×	○	×	○	○	×

- ◎：互換
- ：ほとんど変更ありません／相似性の高い変更
- ×：変更大
- ：該当する仕様がありません

■生産終了商品と推奨代替商品

生産終了商品	推奨代替商品	標準価格(¥)
形3G3JX-A2002	形3G3MX2-A2002-V1	62,500
形3G3JX-A2004	形3G3MX2-A2004-V1	70,500
形3G3JX-A2007	形3G3MX2-A2007-V1	83,500
形3G3JX-A2015	形3G3MX2-A2015-V1	110,000
形3G3JX-A2022	形3G3MX2-A2022-V1	128,000
形3G3JX-A2037	形3G3MX2-A2037-V1	154,000
形3G3JX-A2055	形3G3MX2-A2055-V1	275,000
形3G3JX-A2075	形3G3MX2-A2075-V1	310,000
形3G3JX-A4004	形3G3MX2-A4004-V1	136,000
形3G3JX-A4007	形3G3MX2-A4007-V1	152,000
形3G3JX-A4015	形3G3MX2-A4015-V1	169,000
形3G3JX-A4022	形3G3MX2-A4022-V1	220,000
形3G3JX-A4037	形3G3MX2-A4040-V1	280,000
形3G3JX-A4055	形3G3MX2-A4055-V1	345,000
形3G3JX-A4075	形3G3MX2-A4075-V1	435,000
形3G3JX-AE002	形3G3MX2-AB002-V1	77,000
形3G3JX-AE004	形3G3MX2-AB004-V1	86,000
形3G3JX-AE007	形3G3MX2-AB007-V1	101,000
形3G3JX-AE015	形3G3MX2-AB015-V1	143,000
形3G3JX-AE022	形3G3MX2-AB022-V1	165,000

※形3G3JX-AE0□□を三相200V入力で使用している場合は、形3G3MX2-A20□□-V1を選定してください。  
 形3G3JX-AE0□□を単相200V入力で使用している場合は、形3G3MX2-AB0□□-V1を選定してください。

## ■端子配置／配線接続

形3G3JXシリーズと形3G3MX2シリーズV1タイプとでは、主回路端子が同じですが、制御回路端子の記号、名称または仕様が一部異なっています。

生産終了商品 形3G3JXシリーズ		推奨代替商品 形3G3MX2シリーズV1タイプ	
端子 記号	制御回路端子名称	端子 記号	制御回路端子名称
P24	内部DC24V	P24	内部DC24V
PSC	入力端子用電源端子	PSC	入力端子用電源端子
S1 S2 S3 S4	多機能入力端子	S1 S2 S3 S4	多機能入力端子
S5	多機能入力端子	S5 (TH)	多機能入力端子 (外部サーミスタ入力と兼用)
SC	入力信号用コモン	SC	入力信号用コモン
AM	アナログ周波数モニタ / アナログ出力電流モニタ	AM	多機能アナログ出力(電圧)
FS	周波数指令用電源	FS	周波数指令用電源
FV	電圧周波数指令信号	FV	電圧周波数指令信号
FI	電流周波数指令信号	FI	電流周波数指令信号
FC	周波数指令用コモン	SC	入力信号用コモン
P1	多機能出力端子	P1	多機能出力端子(セーフティモニタ端子と兼用)
PC	出力信号用コモン	PC	出力信号用コモン
MA MB	多機能接点出力	MA MB	リレー出力端子
MC	リレー出力コモン	MC	リレー出力コモン
SP	送受信データ+側	RS+	Modbus端子(+)
SN	送受信データ-側	RS-	Modbus端子(-)

■取付寸法および外形寸法

三相200V

生産終了商品 形3G3JXシリーズ							推奨代替商品 形3G3MX2シリーズV1タイプ						
形式 3G3JX-	外形寸法(mm)			取付寸法(mm)			形式 3G3MX2-	外形寸法(mm)			取付寸法(mm)		
	W	H	D	W1	H1	ネジ穴		W	H	D	W1	H1	ネジ穴
A2002	80	155	97.4	67	143	Φ5	A2002-V1	68	128	109	56	118	Φ4.5
A2004	80	155	111.4	67	143	Φ5	A2004-V1	68	128	122.5	0	0	Φ4.5
A2007	80	155	134.4	67	143	Φ5	A2007-V1	68	128	145.5	0	0	Φ4.5
A2015	110	189	159.4	98	176	Φ5	A2015-V1	108	128	170.5	0	0	Φ4.5
A2022	110	189	159.4	98	176	Φ5	A2022-V1	108	128	170.5	0	0	Φ4.5
A2037	110	189	159.4	98	176	Φ5	A2037-V1	140	128	170.5	0	0	Φ4.5
A2055	180	250	169.4	164	235	Φ6	A2055-V1	140	260	155	0	0	Φ6
A2075	180	250	169.4	164	235	Φ6	A2075-V1	140	260	155	0	0	Φ6

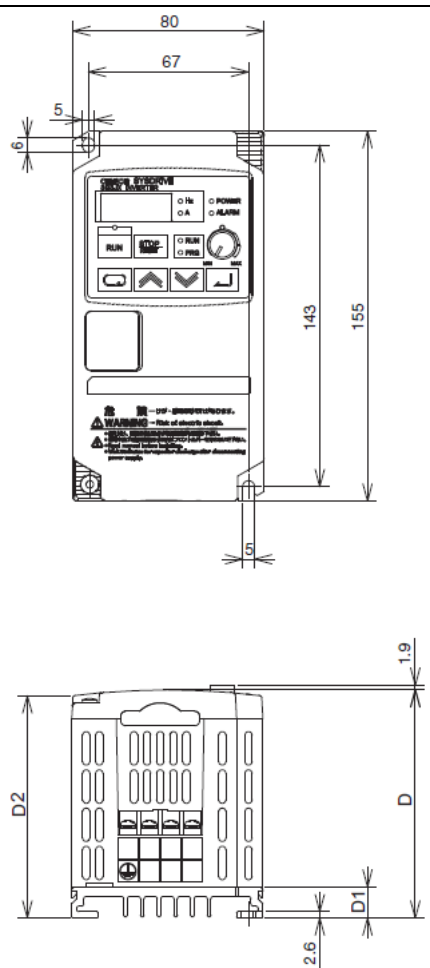
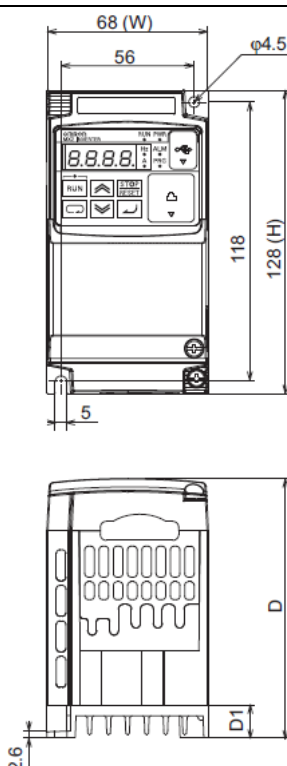
三相400V

生産終了商品 形3G3JXシリーズ							推奨代替商品 形3G3MX2シリーズV1タイプ						
形式 3G3JX-	外形寸法(mm)			取付寸法(mm)			形式 3G3MX2-	外形寸法(mm)			取付寸法(mm)		
	W	H	D	W1	H1	ネジ穴		W	H	D	W1	H1	ネジ穴
A4004	110	189	132.4	98	176	Φ5	A4004-V1	108	128	143.5	96	118	Φ4.5
A4007	110	189	159.4	98	176	Φ5	A4007-V1	108	128	170.5	96	118	Φ4.5
A4015	110	189	159.4	98	176	Φ5	A4015-V1	108	128	170.5	96	118	Φ4.5
A4022	110	189	159.4	98	176	Φ5	A4022-V1	108	128	170.5	96	118	Φ4.5
A4037	110	189	159.4	98	176	Φ5	A4040-V1	140	128	170.5	128	118	Φ4.5
A4055	180	250	169.4	164	235	Φ6	A4055-V1	140	260	155	122	248	Φ6
A4075	180	250	169.4	164	235	Φ6	A4075-V1	140	260	155	122	248	Φ6

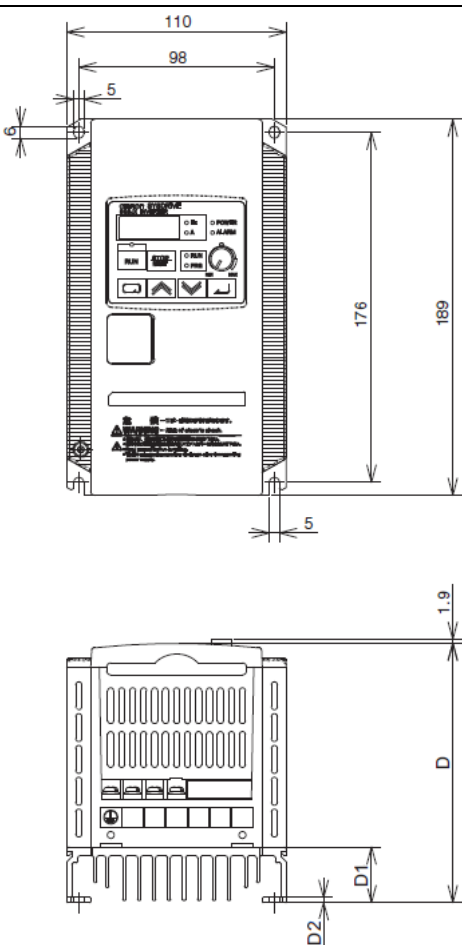
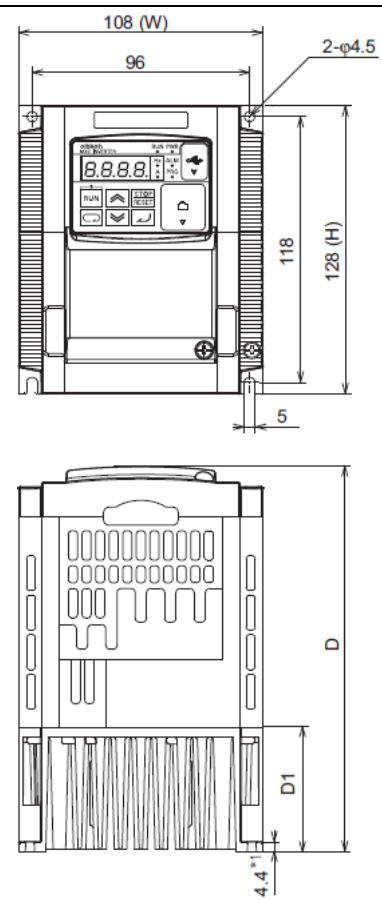
三相400V

生産終了商品 形3G3JXシリーズ							推奨代替商品 形3G3MX2シリーズV1タイプ						
形式 3G3JX-	外形寸法(mm)			取付寸法(mm)			形式 3G3MX2-	外形寸法(mm)			取付寸法(mm)		
	W	H	D	W1	H1	ネジ穴		W	H	D	W1	H1	ネジ穴
AE002	80	155	97.4	67	143	Φ5	AB002-V1	68	128	109	56	118	Φ4.5
AE004	80	155	111.4	67	143	Φ5	AB004-V1	68	128	122.5	56	118	Φ4.5
AE007	110	189	132.4	98	176	Φ5	AB007-V1	108	128	170.5	96	118	Φ4.5
AE015	110	189	159.4	98	176	Φ5	AB015-V1	108	128	170.5	96	118	Φ4.5
AE022	110	189	159.4	98	176	Φ5	AB022-V1	108	128	170.5	96	118	Φ4.5

■取付寸法および外形寸法（つづき）

生産終了商品 形3G3JXシリーズ	推奨代替商品 形3G3MX2シリーズV1タイプ																																
																																	
<table border="1" style="width: 100%; border-collapse: collapse;"> <thead> <tr> <th>形式 3G3JX-</th> <th>D [mm]</th> <th>D1 [mm]</th> <th>D2 [mm]</th> </tr> </thead> <tbody> <tr> <td>A2002</td> <td rowspan="2">95.5</td> <td rowspan="2">13</td> <td rowspan="2">93</td> </tr> <tr> <td>AE002</td> </tr> <tr> <td>A2004</td> <td rowspan="2">109.5</td> <td rowspan="2">27</td> <td rowspan="2">107</td> </tr> <tr> <td>AE004</td> </tr> <tr> <td>A2007</td> <td>132</td> <td>50</td> <td>130</td> </tr> </tbody> </table>	形式 3G3JX-	D [mm]	D1 [mm]	D2 [mm]	A2002	95.5	13	93	AE002	A2004	109.5	27	107	AE004	A2007	132	50	130	<table border="1" style="width: 100%; border-collapse: collapse;"> <thead> <tr> <th>形式 3G3MX2-</th> <th>D [mm]</th> <th>D1 [mm]</th> </tr> </thead> <tbody> <tr> <td>A2002-V1</td> <td rowspan="2">109</td> <td rowspan="2">13.5</td> </tr> <tr> <td>AB002-V1</td> </tr> <tr> <td>A2004-V1</td> <td rowspan="2">122.5</td> <td rowspan="2">27</td> </tr> <tr> <td>AB004-V1</td> </tr> <tr> <td>A2007-V1</td> <td>145.5</td> <td>50</td> </tr> </tbody> </table>	形式 3G3MX2-	D [mm]	D1 [mm]	A2002-V1	109	13.5	AB002-V1	A2004-V1	122.5	27	AB004-V1	A2007-V1	145.5	50
形式 3G3JX-	D [mm]	D1 [mm]	D2 [mm]																														
A2002	95.5	13	93																														
AE002																																	
A2004	109.5	27	107																														
AE004																																	
A2007	132	50	130																														
形式 3G3MX2-	D [mm]	D1 [mm]																															
A2002-V1	109	13.5																															
AB002-V1																																	
A2004-V1	122.5	27																															
AB004-V1																																	
A2007-V1	145.5	50																															

■ 取付寸法および外形寸法 (つづき)

生産終了商品 形3G3JXシリーズ	推奨代替商品 形3G3MX2シリーズV1タイプ																																			
																																				
<table border="1" style="width: 100%; border-collapse: collapse; text-align: center;"> <thead> <tr> <th>形式 3G3JX-</th> <th>D [mm]</th> <th>D1 [mm]</th> <th>D2 [mm]</th> </tr> </thead> <tbody> <tr> <td>A4004</td> <td rowspan="2">130.5</td> <td rowspan="2">28</td> <td rowspan="2">2.6</td> </tr> <tr> <td>AE007</td> </tr> <tr> <td>A2015</td> <td rowspan="7">157.5</td> <td rowspan="7">55</td> <td rowspan="7">6</td> </tr> <tr> <td>A2022</td> </tr> <tr> <td>A4007</td> </tr> <tr> <td>A4015</td> </tr> <tr> <td>A4022</td> </tr> <tr> <td>AE015</td> </tr> <tr> <td>AE022</td> </tr> </tbody> </table>	形式 3G3JX-	D [mm]	D1 [mm]	D2 [mm]	A4004	130.5	28	2.6	AE007	A2015	157.5	55	6	A2022	A4007	A4015	A4022	AE015	AE022	<table border="1" style="width: 100%; border-collapse: collapse; text-align: center;"> <thead> <tr> <th>形式 3G3MX2-</th> <th>D [mm]</th> <th>D1 [mm]</th> </tr> </thead> <tbody> <tr> <td>A4004-V1</td> <td>143.5</td> <td>28</td> </tr> <tr> <td>A2015-V1</td> <td rowspan="7">170.5</td> <td rowspan="7">55</td> </tr> <tr> <td>A2022-V1</td> </tr> <tr> <td>A4007-V1</td> </tr> <tr> <td>A4015-V1</td> </tr> <tr> <td>A4022-V1</td> </tr> <tr> <td>AB007-V1</td> </tr> <tr> <td>AB015-V1</td> </tr> <tr> <td>AB022-V1</td> </tr> </tbody> </table>	形式 3G3MX2-	D [mm]	D1 [mm]	A4004-V1	143.5	28	A2015-V1	170.5	55	A2022-V1	A4007-V1	A4015-V1	A4022-V1	AB007-V1	AB015-V1	AB022-V1
形式 3G3JX-	D [mm]	D1 [mm]	D2 [mm]																																	
A4004	130.5	28	2.6																																	
AE007																																				
A2015	157.5	55	6																																	
A2022																																				
A4007																																				
A4015																																				
A4022																																				
AE015																																				
AE022																																				
形式 3G3MX2-	D [mm]	D1 [mm]																																		
A4004-V1	143.5	28																																		
A2015-V1	170.5	55																																		
A2022-V1																																				
A4007-V1																																				
A4015-V1																																				
A4022-V1																																				
AB007-V1																																				
AB015-V1																																				
AB022-V1																																				

■ 取付寸法および外形寸法 (つづき)

<p>生産終了商品 形3G3JXシリーズ</p>	<p>推奨代替商品 形3G3MX2シリーズV1タイプ</p>						
<table border="1"> <tr> <td style="text-align: center;"><b>形式</b> <b>3G3JX-</b></td> </tr> <tr> <td style="text-align: center;">A2037</td> </tr> <tr> <td style="text-align: center;">A4037</td> </tr> </table>	<b>形式</b> <b>3G3JX-</b>	A2037	A4037	<table border="1"> <tr> <td style="text-align: center;"><b>形式</b> <b>3G3MX2-</b></td> </tr> <tr> <td style="text-align: center;">A2037-V1</td> </tr> <tr> <td style="text-align: center;">A4040-V1</td> </tr> </table>	<b>形式</b> <b>3G3MX2-</b>	A2037-V1	A4040-V1
<b>形式</b> <b>3G3JX-</b>							
A2037							
A4037							
<b>形式</b> <b>3G3MX2-</b>							
A2037-V1							
A4040-V1							

■取付寸法および外形寸法（つづき）

生産終了商品 形3G3JXシリーズ	推奨代替商品 形3G3MX2シリーズV1タイプ										
<table border="1" style="width: 100%; border-collapse: collapse;"> <thead> <tr> <th style="background-color: #cccccc;">形式 形3G3JX-</th> </tr> </thead> <tbody> <tr><td>A2055</td></tr> <tr><td>A2075</td></tr> <tr><td>A4055</td></tr> <tr><td>A4075</td></tr> </tbody> </table>	形式 形3G3JX-	A2055	A2075	A4055	A4075	<table border="1" style="width: 100%; border-collapse: collapse;"> <thead> <tr> <th style="background-color: #cccccc;">形式 形3G3MX2-</th> </tr> </thead> <tbody> <tr><td>A2055-V1</td></tr> <tr><td>A2075-V1</td></tr> <tr><td>A4055-V1</td></tr> <tr><td>A4075-V1</td></tr> </tbody> </table>	形式 形3G3MX2-	A2055-V1	A2075-V1	A4055-V1	A4075-V1
形式 形3G3JX-											
A2055											
A2075											
A4055											
A4075											
形式 形3G3MX2-											
A2055-V1											
A2075-V1											
A4055-V1											
A4075-V1											



■ 定格／性能

三相200V

項目		生産終了商品 形3G3JX-A20□□								推奨代替商品 形3G3MX2-A20□□-V1							
		02	04	07	15	22	37	55	75	02	04	07	15	22	37	55	75
定格出力 容量 (kVA)	200V	0.4	0.9	1.3	2.4	3.4	5.5	8.3	11.0	0.5	1.0	1.7	2.7	3.8	6.0	8.6	11.4
	240V	0.5	1.0	1.6	2.9	4.1	6.6	9.9	13.3	0.6	1.2	2.0	3.3	4.5	7.2	10.3	13.7
定格入力電流(A)		1.8	3.4	5.2	9.3	13.0	20.0	30.0	40.0	1.6	3.3	6.0	9.0	12.7	20.5	30.9	39.6
定格出力電流(A)		1.4	2.6	4.0	7.1	10.0	15.9	14.0	32.0	1.6	3.0	5.0	8.0	11.0	17.5	25.0	33.0

三相400V

項目		生産終了商品 形3G3JX-A40□□								推奨代替商品 形3G3MX2-A40□□-V1						
		04	07	15	22	37	55	75	04	07	15	22	40	55	75	
定格出力 容量 (kVA)	380V	0.9	1.6	2.5	3.6	5.6	8.5	10.5	1.1	2.2	3.1	3.6	6.0	9.7	11.8	
	480V	1.2	2.0	3.1	4.5	7.1	10.8	13.3	1.4	2.8	3.9	4.5	7.6	12.3	14.9	
定格入力電流(A)		2.0	3.3	5.0	7.0	11.0	16.5	20.0	1.8	3.6	5.2	6.5	11.0	16.9	18.8	
定格出力電流(A)		1.5	2.5	3.8	5.5	8.6	13.0	16.0	1.8	3.4	4.8	5.5	9.2	14.8	18.0	

単相200V

項目		生産終了商品 形3G3JX-AE0□□					推奨代替商品 形3G3MX2-AB0□□-V1				
		02	04	07	15	22	02	04	07	15	22
定格出力 容量 (kVA)	200V	0.4	0.9	1.3	2.4	3.4	0.5	1.0	1.7	2.7	3.8
	240V	0.5	1.0	1.6	2.9	4.1	0.6	1.2	2.0	3.3	4.5
定格入力電流(A)		3.1	5.8	9.0	16.0	22.5	3.0	6.3	11.5	16.8	22.0
定格出力電流(A)		1.4	2.6	4.0	7.1	10.0	1.6	3.0	5.0	8.0	11.0

■ 動作特性

項目	生産終了商品 形3G3JXシリーズ	推奨代替商品 形3G3MX2シリーズV1タイプ
周波数精度	最高周波数に対してデジタル指令±0.01%、 アナログ指令±0.4%(25±10℃)	最高周波数に対してデジタル指令±0.01%、 アナログ指令±0.2%(25±10℃)
周波数設定分解能	デジタル設定:0.1Hz アナログ設定:最高周波数/1000	デジタル設定:0.01Hz アナログ設定:最高周波数/1000
加速、減速時間(s)	0.01~3000	0.00~3600
キャリア周波数 変更範囲(kHz)	2~12	2~15

■ 操作方法

- 形3G3JXシリーズと形3G3MX2シリーズV1タイプとは、パラメータ、多機能入出力選択、Modbus通信データが異なります。設定の際に、「簡易型小型インバータ JXシリーズ 置換ガイド 3G3JXから3G3MX2-V1へ」(Man. No.: SBCE-122)をご確認ください。
- 形3G3MX2シリーズV1タイプにはボリュームがありません。ボリューム操作による指令入力が必要な場合は、別売のオペレータ形3G3AX-OP01を使用してください。

本案内に記載の仕様・価格は、発行時点のものです。予告なく変更することがありますので、ご了承ください。  
 本案内では主に仕様上の変更点を記載しています。ご使用上の注意事項等、ご使用の際に必要な内容につきましては、必ずカタログ、仕様書、取扱説明書、マニュアル等をお読みください。