

生産終了予定商品のお知らせ

セーフティセンサ

発行日
2015年8月3日

No. 2015047C

シングルビームセーフティセンサ 形E3FSシリーズ 生産終了のお知らせ

生産終了予定商品

シングルビームセーフティセンサ



形E3FS-10B4 2M
形E3FS-10B4-M1-M



推奨代替商品

シングルビームセーフティセンサ

形E3ZS-T81A
形E3ZS-T81A

■生産終了予定時期

2016年8月末

■推奨代替商品をご利用いただいた場合の注意点

本体の色、外形寸法、取付寸法、定格性能、動作特性が異なります。

■生産終了予定商品との相違点

推奨代替商品形式	本体の色	外形寸法	配線接続	取付寸法	定格性能	動作特性	操作方法
形E3ZS-T81A	×	×	◎	×	×	×	—

◎：互換

○：ほとんど変更ありません／相似性の高い変更





×：変更大

—：該当する仕様がありません

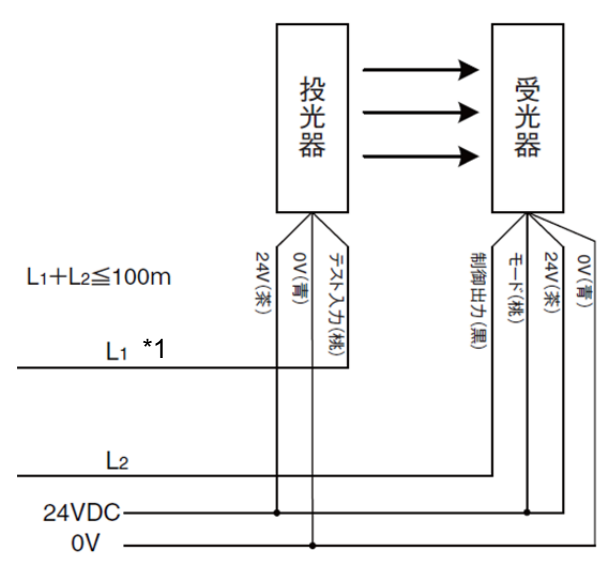
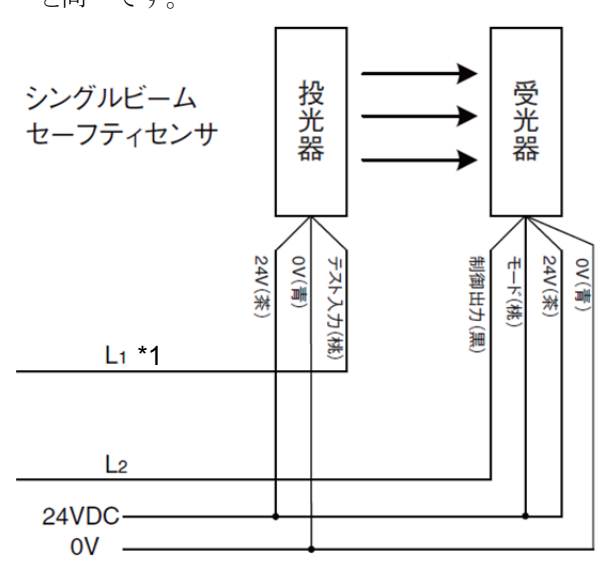
■生産終了予定商品と推奨代替商品

生産終了予定商品	推奨代替商品	標準価格(¥)
形E3FS-10B4 2M	形E3ZS-T81A	12,800
形E3FS-10B4-M1-M	形E3ZS-T81A	12,800

■本体の色

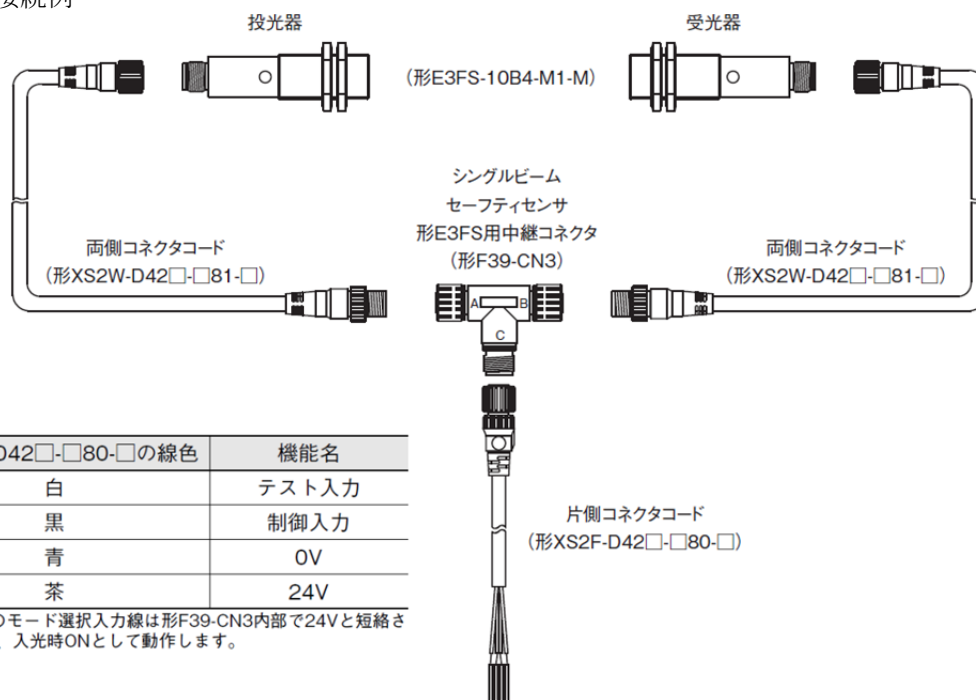
生産終了予定商品 形E3FS-10B4 2M、形E3FS-10B4-M1-M	推奨代替商品 形E3ZS-T81A
<p>形E3SF-10B4 2M オフホワイト</p> 	<p>形E3ZS-T81A 黒</p> 
<p>形E3SF-10B4-M1-M シルバー</p> 	<p>形E3ZS-T81A 黒</p> 

■端子配置／配線接続

生産終了予定商品 形E3FS-10B4 2M、形E3FS-10B4-M1-M	推奨代替商品 形E3ZS-T81A
<p>形E3FS-10B4 2M 形E3FS-10B4-M1-M</p>  <p>*1. テスト入力を使わない場合は、必ず0Vに接続してください。</p>	<p>形E3ZS-T81A</p> <p>配線は、形E3FS-10B4 2M、形E3FS-10B4-M1-Mと同一です。</p> <p>シングルビーム セーフティセンサ</p>  <p>*1. テスト入力を使わない場合は、必ず0Vに接続してください。</p>

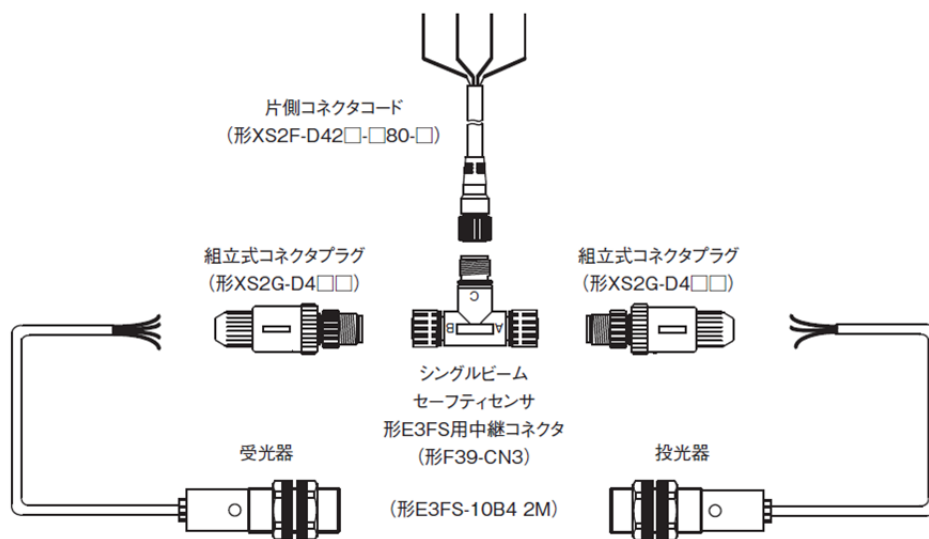
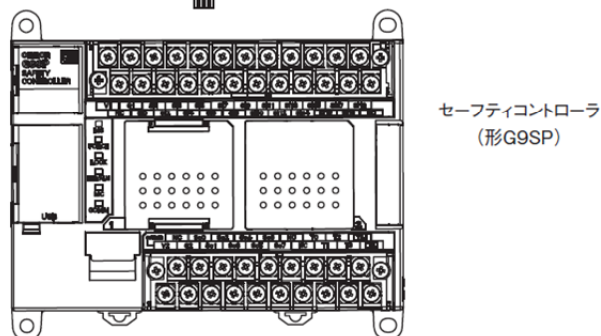
生産終了予定商品
形E3FS-10B4 2M、形E3FS-10B4-M1-M

形E3FS-10B4 2M
形E3FS-10B4-M1-M
アクセサリ接続例



形XS2F-D42□-□80-□の線色	機能名
白	テスト入力
黒	制御入力
青	0V
茶	24V

注. 形E3FSのモード選択入力線は形F39-CN3内部で24Vと短絡されており、入光時ONとして動作します。

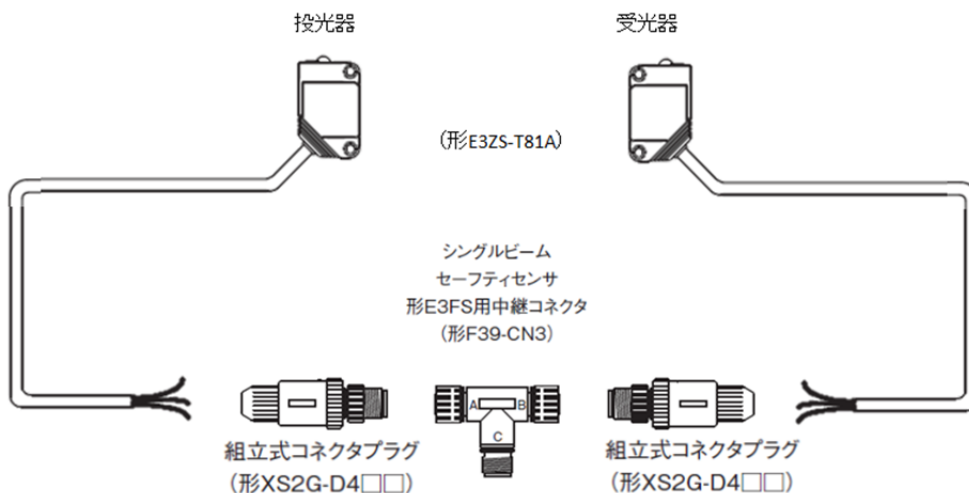


推奨代替商品
形E3ZS-T81A

形E3ZS-T81A

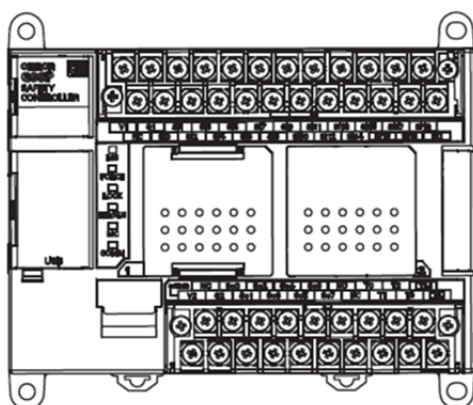
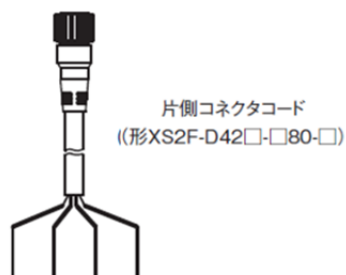
アクセサリ接続例

形E3FSと同様にセーフティコントローラ 形G9SPと接続することができます。



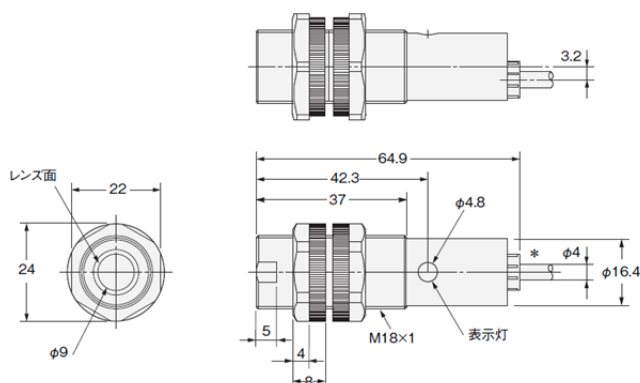
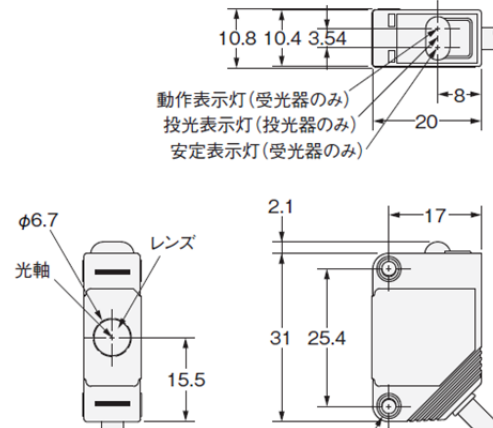
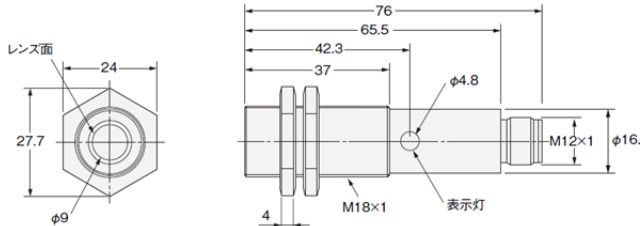
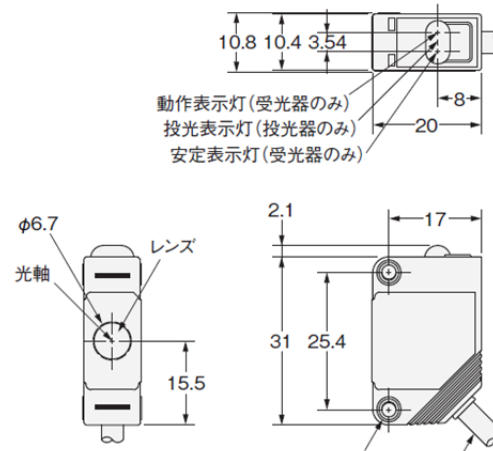
形XS2F-D42□-□80-□の線色	機能名
白	テスト入力
黒	制御入力
青	0V
茶	24V

注. 形E3FSのモード選択入力線は形F39-CN3内部で24Vと短絡されており、入光時ONとして動作します。



セーフティコントローラ
(形G9SP)

■外形寸法

<p>生産終了予定商品 形E3FS-10B4 2M、E3FS-10B4-M1-M</p>	<p>推奨代替商品 形E3ZS-T81A</p>
<p>形E3FS-10B4 2M コード引出タイプ(樹脂ケース)</p>  <p>* ビニル絶縁丸形コード φ4、投光器:3芯、受光器:4芯 (導体断面積:0.2mm²、絶縁体径:φ1.1mm)</p>	<p>形E3ZS-T81A コード引出タイプ(樹脂ケース)</p>  <p>ビニル絶縁丸形コード φ4、投光器:3芯、受光器:4芯 (導体断面積:0.2mm²/絶縁体径:φ1.1mm) 標準長さ 2m</p>
<p>形E3FS-10B4-M1-M コネクタタイプ(金属ケース)</p>  <p>* ビニル絶縁丸形コード φ4、投光器:3芯、受光器:4芯 (導体断面積:0.2mm²、絶縁体径:φ1.1mm)</p>	<p>形E3ZS-T81A コード引出タイプ(樹脂ケース)</p>  <p>ビニル絶縁丸形コード φ4、投光器:3芯、受光器:4芯 (導体断面積:0.2mm²/絶縁体径:φ1.1mm) 標準長さ 2m</p>

■ 定格／性能

項目	生産終了予定商品 形E3FS-10B4 2M、形E3FS-10B4-M1-M	推奨代替商品 形E3ZS-T81A
センサの種類	透過形	
安全カテゴリ	適用規格参照	
標準検出物体	φ11mm以上の不透明体	φ18mm以上の不透明体
レンズ径	φ9mm	φ6.7mm
検出距離	0～10m	0.2～3m
応答時間(安定入光時)	2.0ms(ただし、形E3FS単体)	1.0ms(ただし、形E3ZS単体)
電源投入後 立上がり時間	100ms	
電源電圧(Vs)	DC24V±10% リップル(p-p)10%以下 *1	DC12～24V±10% リップル(p-p)10%以下 *1
消費電流(無負荷時)	投光器:50mA以下 受光器:25mA以下	投光器:15mA以下 受光器:20mA以下
光源(発光波長)	赤外発光ダイオード(870nm)	赤色発光ダイオード(660nm)
有効開口角(EAA)	±5° (3mにおいて)	
制御出力(OSSD)	PNPトランジスタ出力負荷電流100mA以下 出力残留電圧2V以下 (コード延長による電圧降下を除く) *1	PNPトランジスタ出力負荷電流100mA以下 出力残留電圧1V以下 (負荷電流10mA未満の場合) 出力残留電圧2V以下 (負荷電流10～100mA以下の場合) (コード延長による電圧降下を除く) *1
出力動作モード	入光時ON *2	
入力電圧	DC21.5～24V: 投光OFF (ソース電流3mA以下) 開放または0～2.5V: 投光ON (漏れ電流1mA以下) *1	DC22.5～24V: 投光オフ (ソース電流:3mA以下) 開放または0～2.5V: 投光オン (漏れ電流:0.1mA以下) *1
表示灯	投光器: 橙/投光表示 受光器: 赤/出力OFF表示、緑/出力ON表示	投光器: 橙/投光表示 受光器: 橙/動作表示、緑/安定表示
テスト機能	外部テスト(テスト入力による投光停止機能)	
接続方式	形E3FS-10B4 2M:コード引出タイプ 形E3FS-10B4-M1-M:M12コネクタタイプ	コード引出しタイプ(2m)
保護回路	電源逆接続保護、負荷短絡保護	電源・出力逆接続保護、負荷短絡保護
周囲温度	動作時: -20～+55℃ 保存時: -30～+70℃ (ただし、氷結、結露なきこと)	動作時: -10～+55℃ 保存時: -10～+70℃ (ただし、氷結、結露なきこと)
周囲湿度	動作時: 35～85%RH 保存時: 35～95%RH (ただし、氷結、結露なきこと)	
使用周囲照度	受光面照度 白熱ランプ: 3,000lx以下、太陽光: 10,000lx以下	
絶縁抵抗	20MΩ以上(DC500Vメガにて)	
耐電圧	AC1,000V 50/60Hz 1min	
保護構造	IEC規格 IP67	
耐振動	動作限界	10～55Hz 複振幅0.7mm XYZ各方向50min
	耐久	10～55Hz 複振幅1.5mm XYZ各方向2h
耐衝撃	動作限界	100m/s ² XYZ各方向1,000回
	耐久	500m/s ² XYZ各方向3回

項目	生産終了予定商品 形E3FS-10B4 2M、形E3FS-10B4-M1-M	推奨代替商品 形E3ZS-T81A
材質(ケース)	形E3FS-10B4 2M:ABS 形E3FS-10B4-M1-M:黄銅	ケース:ポリブチレンテレフタレート
質量(梱包状態)	形E3FS-10B4 2M:約150g 形E3FS-10B4-M1-M:約125g	約120g(2mコード含む1セット)
付属品	取扱説明書、 投光器受光器の取付ナット各2個	取扱説明書
適用規格	センサ単体:なし	センサ単体: IEC60947-5-3(PDF-D) EN ISO13849-1(PLc/安全カテゴリ1)
	形G9SPと接続して使用を条件に IEC(EN)61496-1 Type2 ESPE *3 IEC(prEN)61496-2 Type2 AOPD *4 EN ISO13849-1(PLc/安全カテゴリ2)	
開閉素子の種別 (iec60947-5-3より)	—	DC13(電磁負荷の制御)

*1. 安全機器あるいは安全システムの一部として使用する場合、形G9SPに接続してください。

*2. 配線によって、遮光時ONとなる場合があります。

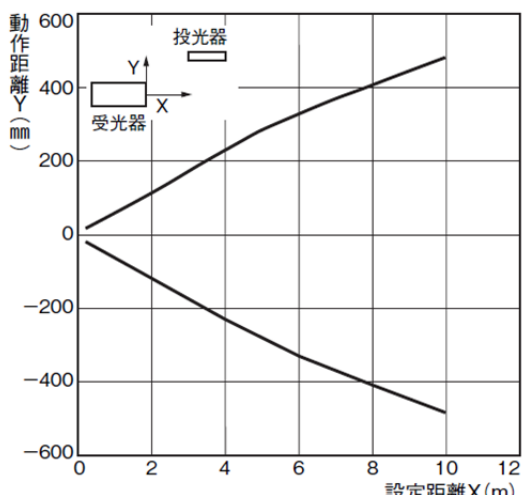
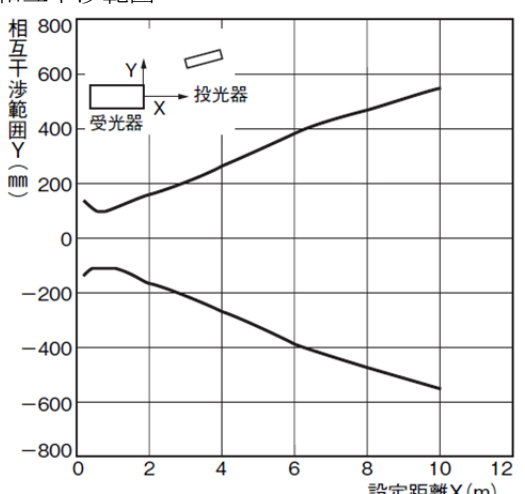
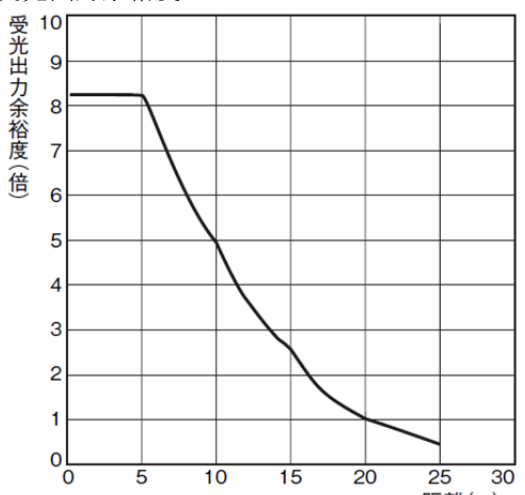
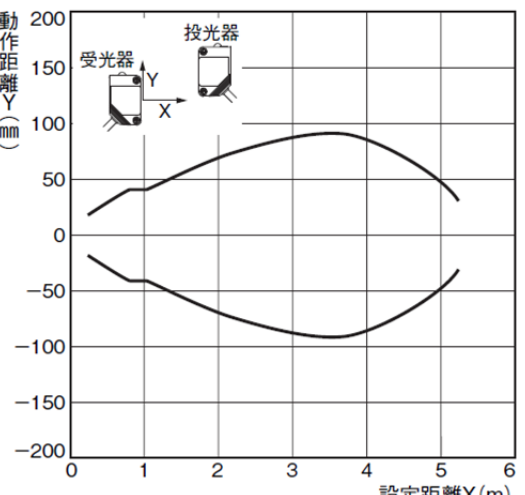
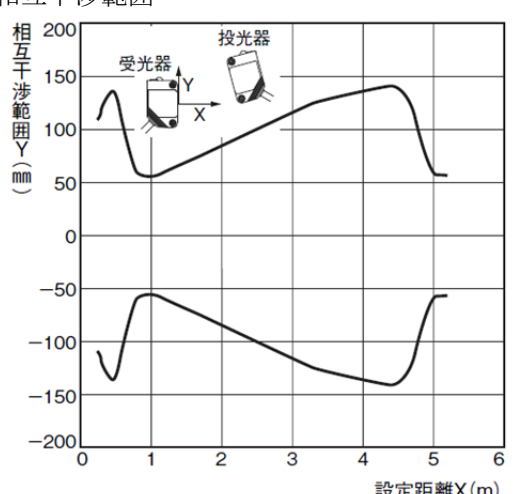
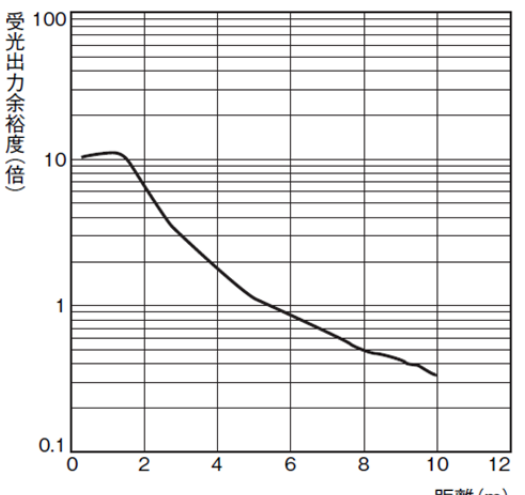
安全用途の場合は、受光器の桃色線(モード選択入力)は必ずDC24Vに接続し、入光時ONとしてご使用ください。

*3. Electro-Sensitive Protective Equipment

*4. Active Opto-electronic Protective Device

■動作特性

生産終了予定商品 形E3FS-10B4 2M、E3FS-10B4-M1-M	推奨代替商品 形E3ZS-T81A
<p>形E3FS-10B4 2M 形E3FS-10B4-M1-M</p> <p>入出力回路図 PNP出力 出力モード:入光時ON (Light ON)</p>	<p>形E3ZS-T81A</p> <p>入出力回路図 PNP出力 出力モード:入光時ON (Light ON)</p>
出力/入力回路	出力/入力回路
<p>受光器</p>	<p>受光器</p>
<p>投光器</p>	<p>投光器</p>
<p>*1. 形G9SPの各端子に正しく接続してください。他のモジュールには接続しないでください。詳しくは、形G9SPのユーザーズマニュアルを参照してください。 *2. 受光器の桃色線(モード選択入力②)は必ずDC24Vに接続して使用してください。 *3. 形E3FSを形G9SPに接続せず、かつテスト入力を使用しない場合は、必ず0Vに接続してください。</p> <p>注. 形E3FS-10B4□□□は、上記回路図に従って接続して頂くとセンサ単体としても機能しますが、形G9SPのB1モジュールと正しく接続された状態で、Type2セーフティセンサとして認証されています。よって、形E3FS-10B4□□□を安全システムの一部としてご使用になる場合は、形G9SPと正しく組み合わせてお使いください。</p>	<p>*1. 安全カテゴリ2で使用される場合は、形G9SPの各端子に正しく接続してください。他のモジュールには接続しないでください。詳しくは、形G9SPのユーザーズマニュアルを参照してください。 *2. 受光器の桃色線(モード選択入力②)は必ずDC24Vに接続して使用してください。 *3. 形E3ZSを形G9SPに接続せず、かつテスト入力を使用しない場合は、必ず0Vに接続してください。</p>
<p>タイムチャート</p> <p>出力モードとタイムチャート</p> <p>投光タイムチャート</p>	<p>タイムチャート</p> <p>出力モードとタイムチャート</p> <p>投光タイムチャート</p>

<p>生産終了予定商品 形E3FS-10B4 2M、E3FS-10B4-M1-M</p>	<p>推奨代替商品 形E3ZS-T81A</p>
<p>形E3FS-10B4 2M 形E3FS-10B4-M1-M 平行移動特性</p>  <p>相互干渉範囲</p>  <p>受光出力余裕度</p> 	<p>形E3ZS-T81A 平行移動特性</p>  <p>相互干渉範囲</p>  <p>受光出力余裕度</p> 

本案内に記載の仕様・価格は、発行時点のものです。予告なく変更することがありますので、ご了承ください。
 本案内では主に仕様上の変更点を記載しています。ご使用上の注意事項等、ご使用の際に必要な内容につきましては、必ずカタログ、仕様書、取扱説明書、マニュアル等をお読みください。