

### 生産終了予定商品のお知らせ

画像センサ

発行日  
2015年10月1日

No. 2015016C(2)

視覚センサ 形F160、形F210、形F250、形F270、形F500-UM3、形F150シリーズ、  
および、バッテリー 形3Z49-BAT1 生産終了のお知らせ

#### 〈お断りとお願い〉

2015年3月発行のプロダクトニュースNo. 2015016Cの実施時期の変更がありました。  
前回との変更点は、形3Z49-BAT1の生産終了予定時期の変更です。  
お手数ですが、旧版は廃棄いただき、今回お届けのNo. 2015016C(2)(2015年10月1日発行)と差し替えを  
お願いいたします。

#### 生産終了予定商品

視覚センサ

形F160シリーズ

形F210シリーズ

形F150シリーズ



高性能視覚センサ

形F250シリーズ

形F270シリーズ

ソフトウェアパッケージ

形F500-UM3シリーズ

バッテリー

形3Z49-BAT1



#### 推奨代替商品

画像処理システム

形FZシリーズ

または推奨代替商品なし

形FZシリーズ

形FZシリーズ

または推奨代替商品なし

画像処理システム

形FHシリーズ

形FHシリーズ

推奨代替商品なし

推奨代替商品なし

#### ■生産終了予定時期

2016年3月末

ただし、形3Z49-BAT1については、2021年3月末

#### ■推奨代替商品をご利用いただいた場合の注意点

本体コントローラとカメラ、カメラケーブル、モニタ、モニタケーブルなどの周辺機器は、セットで代替が必要です。

#### ■生産終了予定商品との相違点

推奨代替商品形式	本体の色	外形寸法	配線接続	取付寸法	定格性能	動作特性	操作方法
形FZシリーズ	×	×	×	×	×	○	×
形FHシリーズ	×	×	×	×	×	○	×

◎：互換

○：ほとんど変更ありません／相似性の高い変更

×

—：該当する仕様がありません

## ■生産終了予定商品と推奨代替商品

生産終了予定商品	推奨代替商品	標準価格(¥)
形F160-C10V2	形FZ5-L350	オープン価格
形F160-C10E-2	形FZ5-L350	オープン価格
形F160-C15E-2	形FZ5-L355	オープン価格
形F160-C10CP	形FZ5-L350	オープン価格
形F160-C10CF	形FZ5-L350	オープン価格
形F160-S2	形FZ-S	オープン価格
形F160-SLC20	形FZ-SQ050F	オープン価格
形F160-SLC50	形FZ-SQ050F	オープン価格
形F160-KP 2M	推奨代替商品はありません。	—
形F160-KP 5M	推奨代替商品はありません。	—
形F160-N256S	推奨代替商品はありません。	—
形F160-DU	形FZ-DU	オープン価格
形F160-PCB2	推奨代替商品はありません。	—
形F160-PCBE-2	推奨代替商品はありません。	—
形F160-VKP 2M	推奨代替商品はありません。	—
形F160-VKP 5M	推奨代替商品はありません。	—
形F160-VKP 10M	推奨代替商品はありません。	—
形F160-VKP 15M	推奨代替商品はありません。	—
形F160-VKP 20M	推奨代替商品はありません。	—
形F160-VP 2M	形FZ-VP 2M	オープン価格
形F160-VP 5M	形FZ-VP 5M	オープン価格
形F160-VSR3 3M	推奨代替商品はありません。	—
形F160-VSR3 5M	推奨代替商品はありません。	—
形F160-VSR3 10M	推奨代替商品はありません。	—
形F160-VSR3 15M	推奨代替商品はありません。	—
形F160-VSR3 20M	推奨代替商品はありません。	—
形F160-VSR3 25M	推奨代替商品はありません。	—
形F160-VSR3 30M	推奨代替商品はありません。	—
形F160-VSR3 35M	推奨代替商品はありません。	—
形F160-VSR3 40M	推奨代替商品はありません。	—
形F160-VSR4 3M	推奨代替商品はありません。	—
形F160-VSR4 5M	推奨代替商品はありません。	—
形F160-VSR4 10M	推奨代替商品はありません。	—
形F160-VSR4 15M	推奨代替商品はありません。	—
形F160-VSR4 20M	推奨代替商品はありません。	—
形F210-C15	形FZ5-L355	オープン価格
形F210-C10	形FZ5-L350	オープン価格
形F250-C10	形FH-1050-10	オープン価格
形F250-C50	形FH-1050-10	オープン価格
形F250-C55	形FH-1050-10	オープン価格
形F270-C10	形FH-3050-10	オープン価格
形F270-C15	形FH-3050-10	オープン価格
形F500-UM3M	推奨代替商品はありません。	—
形F500-UM3ME	推奨代替商品はありません。	—
形F500-UM3F	推奨代替商品はありません。	—
形F500-UM3FE	推奨代替商品はありません。	—
形F150-M05L	形FZ-M08	オープン価格
形F150-S1A	形FZ-S	オープン価格
形F150-SLC20	形FZ-SQ050F	オープン価格
形F150-SLC50	形FZ-SQ050F	オープン価格
形F150-SL20A	形FZ-SQ050F	オープン価格
形F150-SL50A	形FZ-SQ050F	オープン価格

生産終了予定商品	推奨代替商品	標準価格(¥)
形F150-KP 2M	推奨代替商品はありません。	—
形F150-KP 5M	推奨代替商品はありません。	—
形F150-KP 10M	推奨代替商品はありません。	—
形F150-KP 15M	推奨代替商品はありません。	—
形F150-KP 20M	推奨代替商品はありません。	—
形F150-VS 3M	形FZ-VS3 3M	オープン価格
形F150-VS 4.5M	推奨代替商品はありません。	—
形F150-VS 5M	形FZ-VS3 5M	オープン価格
形F150-VS 10M	形FZ-VS3 10M	オープン価格
形F150-VS 15M	形FZ-VS4 15M	オープン価格
形F150-VS 20M	推奨代替商品はありません。	—
形F150-VS 25M	推奨代替商品はありません。	—
形F150-VS 30M	推奨代替商品はありません。	—
形F150-VS 35M	推奨代替商品はありません。	—
形F150-VS 40M	推奨代替商品はありません。	—
形F150-VKP 2M	推奨代替商品はありません。	—
形F150-VKP 5M	推奨代替商品はありません。	—
形F150-VKP 10M	推奨代替商品はありません。	—
形F150-VKP 15M	推奨代替商品はありません。	—
形F150-VKP 20M	推奨代替商品はありません。	—
形F150-VSLB 5M	形FZ-VSLB3 5M	オープン価格
形F150-VSLB 10M	形FZ-VSLB3 10M	オープン価格
形F150-VSLB 15M	推奨代替商品はありません。	—
形F150-VSLB 20M	推奨代替商品はありません。	—
形F150-VSB-J 2M	推奨代替商品はありません。	—
形F150-VSB-J 5M	推奨代替商品はありません。	—
形F150-VSB-J 10M	推奨代替商品はありません。	—
形F150-VSB 3M	形FZ-VSB3 3M	オープン価格
形F150-VSB 5M	形FZ-VSB3 5M	オープン価格
形F150-VSB 10M	形FZ-VSB3 10M	オープン価格
形F150-VSB 15M	推奨代替商品はありません。	—
形F150-VSB 20M	推奨代替商品はありません。	—
形F150-VM 2M	形FZ-VM 2M	オープン価格
形F150-VM 5M	形FZ-VM 5M	オープン価格
形F150-VM 10M	推奨代替商品はありません。	—
形F150-VM 15M	推奨代替商品はありません。	—
形F150-VM 20M	推奨代替商品はありません。	—
形F150-VM 25M	推奨代替商品はありません。	—
形F150-VM 30M	推奨代替商品はありません。	—
形F150-LTC20	推奨代替商品はありません。	—
形F150-LTC20L	推奨代替商品はありません。	—
形F150-LTC50	推奨代替商品はありません。	—
形F150-LTC50L	推奨代替商品はありません。	—
形F150-LT10	推奨代替商品はありません。	—
形F150-LT10A	推奨代替商品はありません。	—
形F150-LT20A	推奨代替商品はありません。	—
形F150-LT50A	推奨代替商品はありません。	—
形F150-LE20	推奨代替商品はありません。	—
形F150-LE50	推奨代替商品はありません。	—
形F150-L2	推奨代替商品はありません。	—
形3Z49-BAT1	推奨代替商品はありません。	—

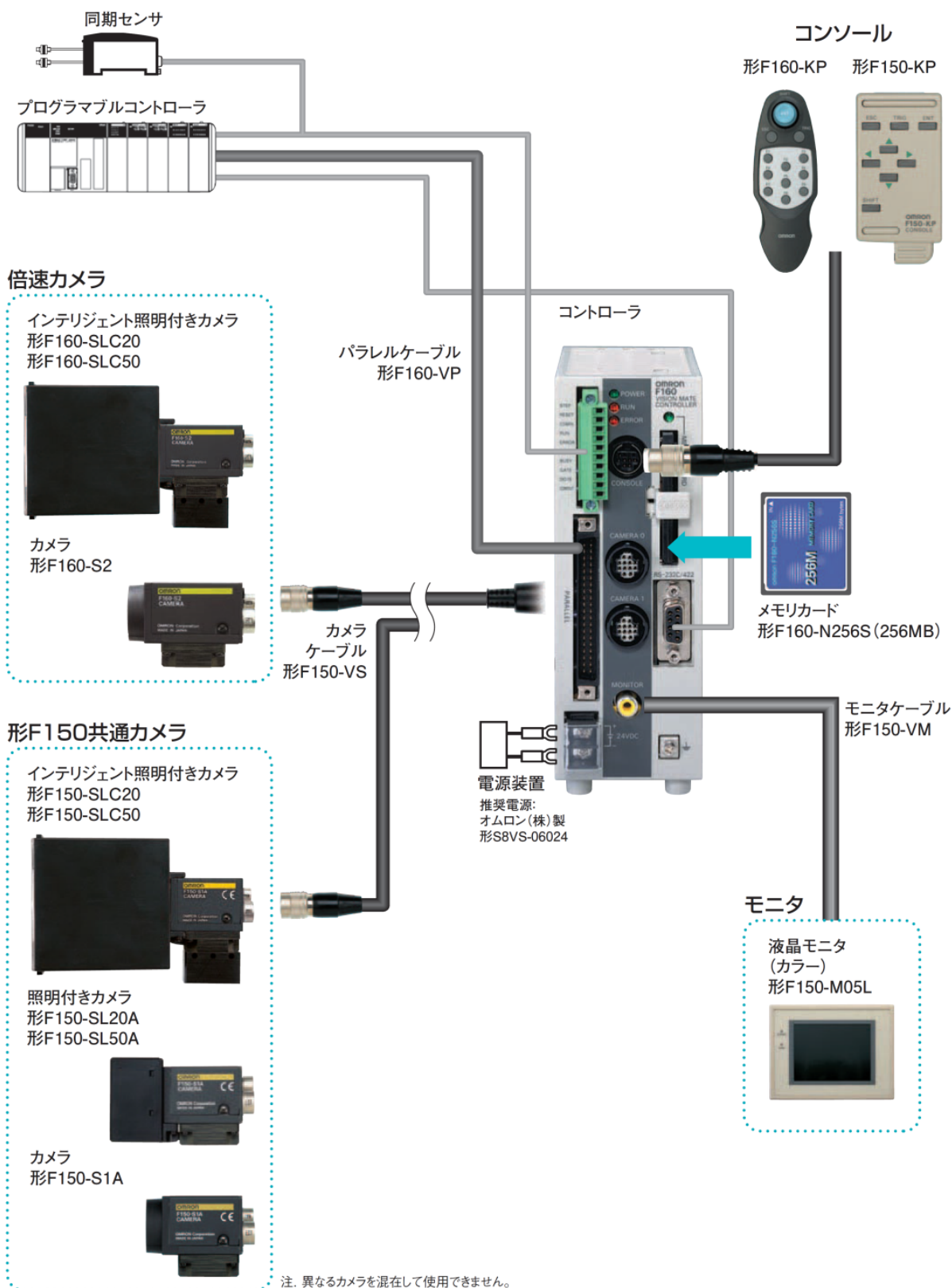
■本体の色

<p>生産終了予定商品 形F160-C□□□□/形F210-C□□</p>	<p>推奨代替商品 形FZ5-L35□</p>
<p>形F160-C□□□□      形F210-C□□</p> 	
<p>生産終了予定商品 形F250-C□□□/形F270-C□□</p>	<p>推奨代替商品 形FH-1050-10/形FH-3050-10</p>
	
<p>生産終了予定商品 形F160-S2/形F150-S1A</p>	<p>推奨代替商品 形FZ-S</p>
	
<p>生産終了予定商品 形F150-M05L</p>	<p>推奨代替商品 形FZ-M08</p>
	
<p>生産終了予定商品 形F160-KP/F150-KP</p>	<p>推奨代替商品 推奨代替商品はありません</p>
<p>形F160-KP      形F150-KP</p> 	
<p>生産終了予定商品 形F150-SL□□A/SLC□□、形F160-SLC□□</p>	<p>推奨代替商品 形FZ-SQ050F</p>
<p>形F150-SL□□A      形F150-SLC□□/F160-SLC□□</p> 	

■配線接続

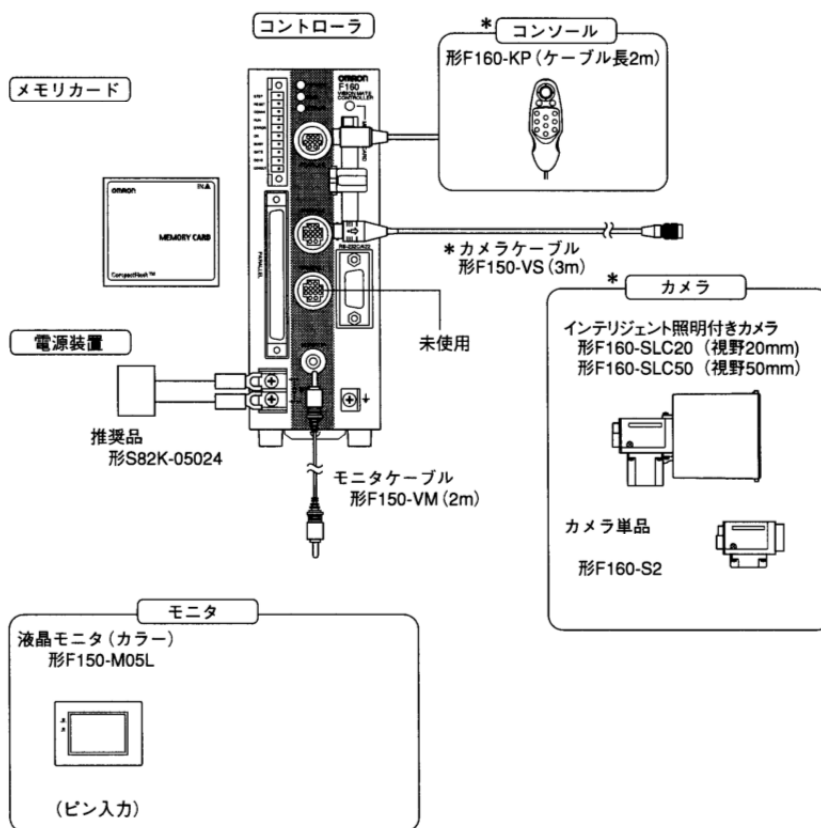
生産終了予定商品  
形F160/F210シリーズ

形F160-C10V2/C10E-2/C15E-2  
形F210-C10/C15



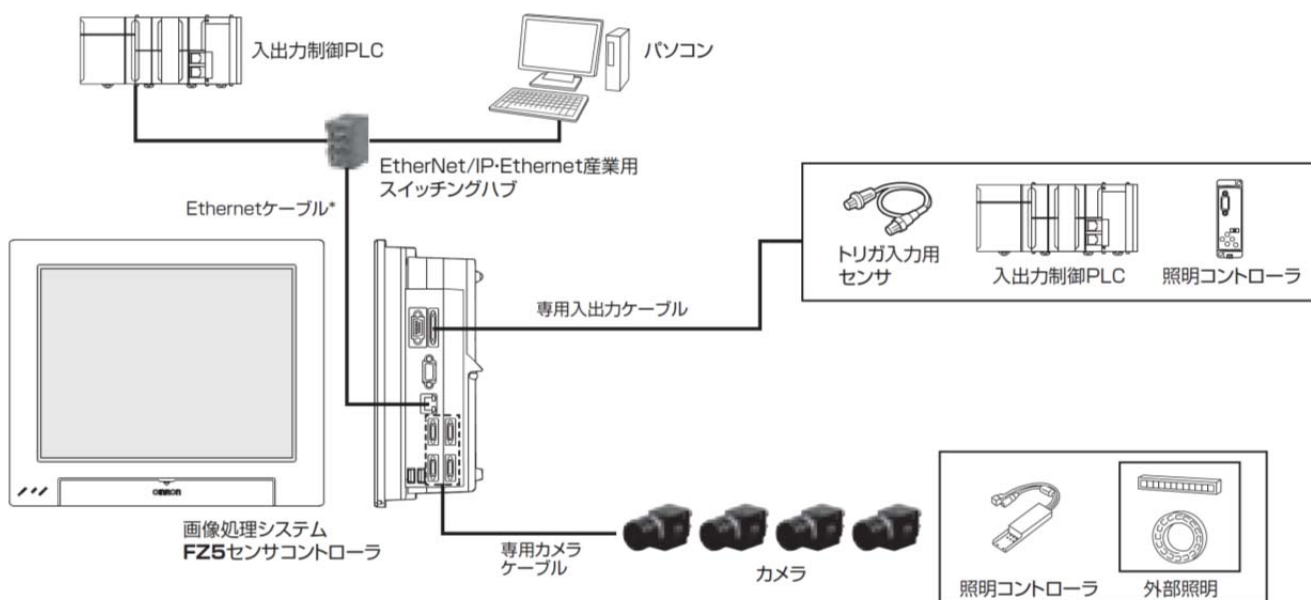
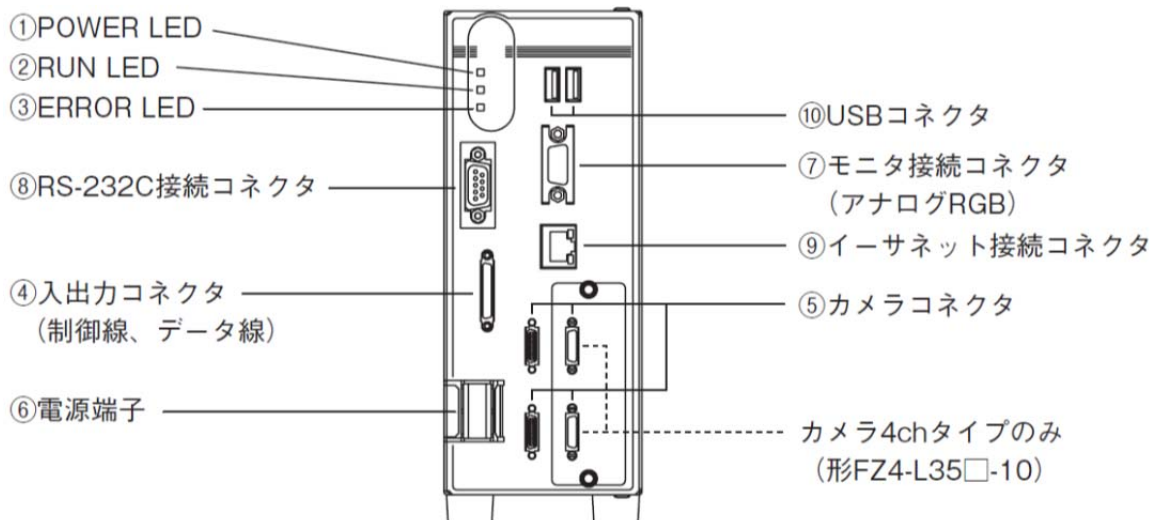
生産終了予定商品  
形F160/F210シリーズ

形F160-C10CF/CP





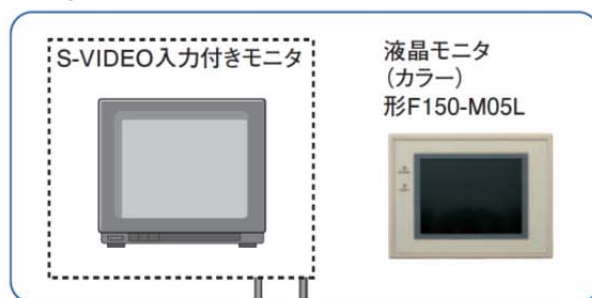
推奨代替商品  
形FZ5-L350/L355



\* Ethernetケーブルには、カテゴリ5以上のSTPケーブル(シールド付きツイストペアケーブル)、RJ45コネクタを使用してください。

生産終了予定商品  
形F250/F270シリーズ

モニタ



モニタケーブル  
形F150-VM



メモ리카ード  
形F160-N256S (256MB)  
ソフトウェアパッケージ  
形F500-UM3F  
形F500-UM3M



コンソール

形F160-KP 形F150-KP



コントローラ  
形F250-C10



電源装置  
推奨電源:  
オムロン(株)製  
形S8VS-12024

カメラケーブル  
形F150-VS

パラレルケーブル  
形F160-VP

同期センサ



プログラマブルコントローラ



倍速カメラ

インテリジェント照明付きカメラ  
形F160-SLC20  
形F160-SLC50

カメラ  
形F160-S2



形F150共通カメラ

インテリジェント照明付きカメラ  
形F150-SLC20  
形F150-SLC50

照明付きカメラ  
形F150-SL20A  
形F150-SL50A

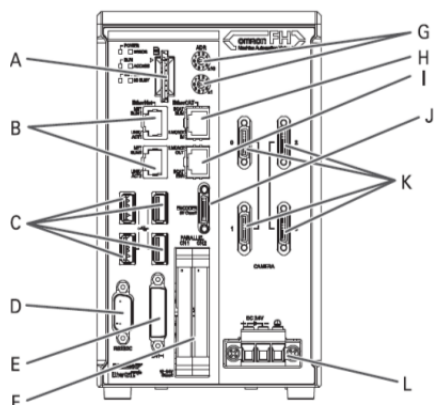
カメラ  
形F150-S1A



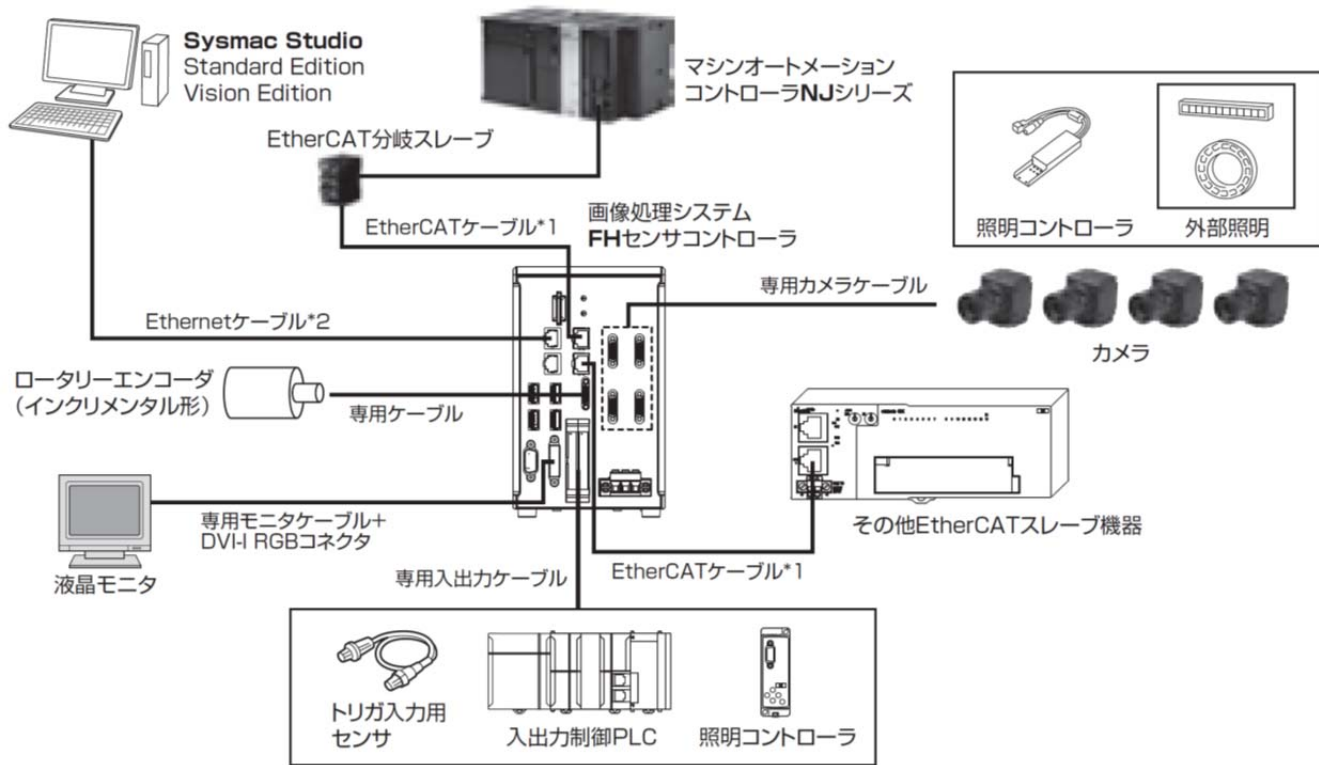
注. 異なるカメラを混在して使用できません。



推奨代替商品  
形FH-1050-10/FH-3050-10



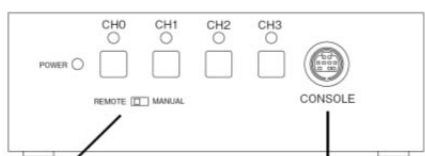
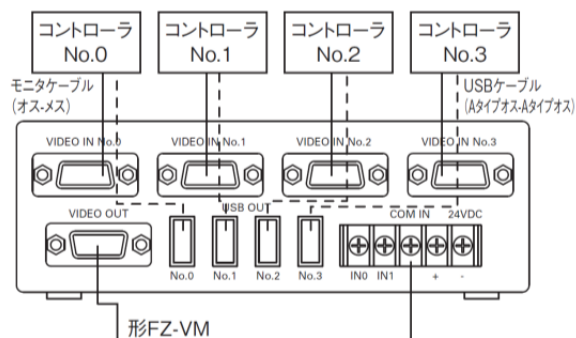
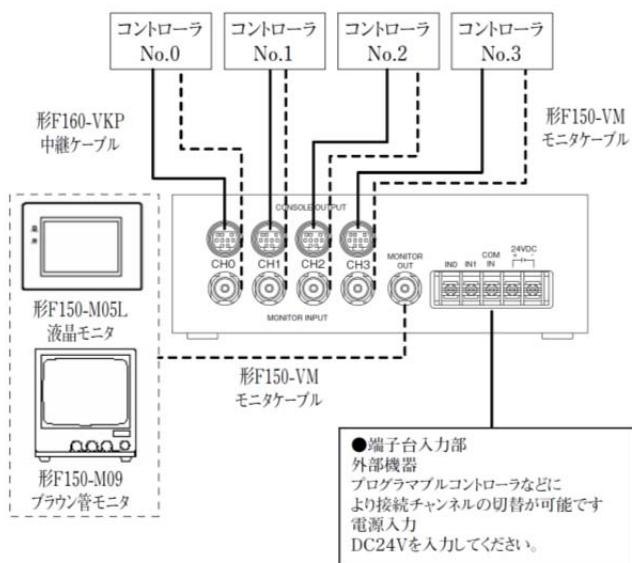
コネクタの名称	内容								
A SDメモリカード装着コネクタ	SDメモリカードを装着します。計測稼働中にSDメモリカードを抜き差ししないでください。計測時間への影響やデータ破壊の可能性があります。								
B EtherNetコネクタ	EtherNet機器と接続します。 <table border="1" style="width: 100%;"> <tr> <th>カメラ2chタイプ</th> <th>カメラ4ch,8chタイプ</th> </tr> <tr> <td></td> <td></td> </tr> <tr> <td colspan="2">上のポート：EtherNetポートです。</td> </tr> <tr> <td colspan="2">下のポート：EtherNetポートとEtherNet/IPポートは共用しています。</td> </tr> </table>	カメラ2chタイプ	カメラ4ch,8chタイプ			上のポート：EtherNetポートです。		下のポート：EtherNetポートとEtherNet/IPポートは共用しています。	
カメラ2chタイプ	カメラ4ch,8chタイプ								
上のポート：EtherNetポートです。									
下のポート：EtherNetポートとEtherNet/IPポートは共用しています。									
C USBコネクタ	USB機器と接続します。計測稼働中にUSB機器を抜き差ししないでください。計測時間への影響やデータ破壊の可能性があります。								
D RS-232C(シリアル)接続コネクタ	プログラマブルコントローラなどの外部機器と接続します。								
E DVI-Hコネクタ	モニタと接続します。								
F パラレルコネクタ(制御線、データ線)	同期センサ、プログラマブルコントローラなどの外部機器と接続します。								
G EtherCATアドレス設定ボリューム	EtherCAT通信機器としての局アドレス設定(00~99)に使用します。								
H EtherCAT通信接続コネクタ(IN)	EtherCAT対向器と接続します。								
I EtherCAT通信接続コネクタ(OUT)	EtherCAT対向器と接続します。								
J エンコーダコネクタ	エンコーダと接続します。								
K カメラコネクタ	カメラと接続します。このカメラ番号と、ソフトウェア上のカメラ番号は一致しますので、確認して接続してください。								
L 電源端子コネクタ	DC電源を接続します。他の機器とは独立して配線してください。接地線を配線します。必ずセンサコントローラ単独で配線ください。付属の電源端子コネクタ(オス)を使用し、■配線についてを参照して配線して下さい。								



\*1. EtherCATケーブルには、カテゴリ5以上のSTPケーブル(アルミテープと編組の二重遮蔽シールド付きツイストペアケーブル)、RJ45コネクタを使用してください。  
 \*2. Ethernetケーブルには、カテゴリ5以上のSTPケーブル(シールド付きツイストペアケーブル)、RJ45コネクタを使用してください。

生産終了予定商品  
形F160-DU

推奨代替商品  
形FZ-DU



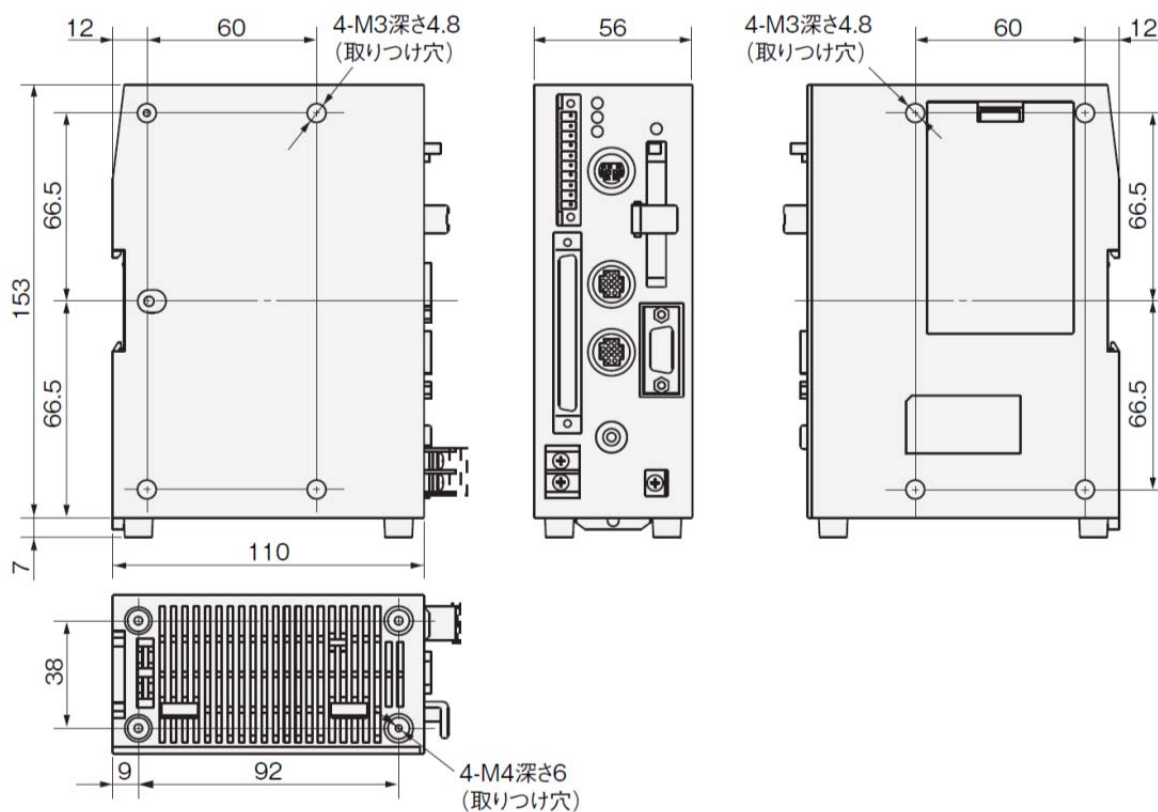
●モード切替SW  
**MANUAL**  
前面の操作SWにより、接続チャンネル  
の切替が可能です  
**REMOTE**  
外部入力により、接続チャンネルの切替が  
可能です



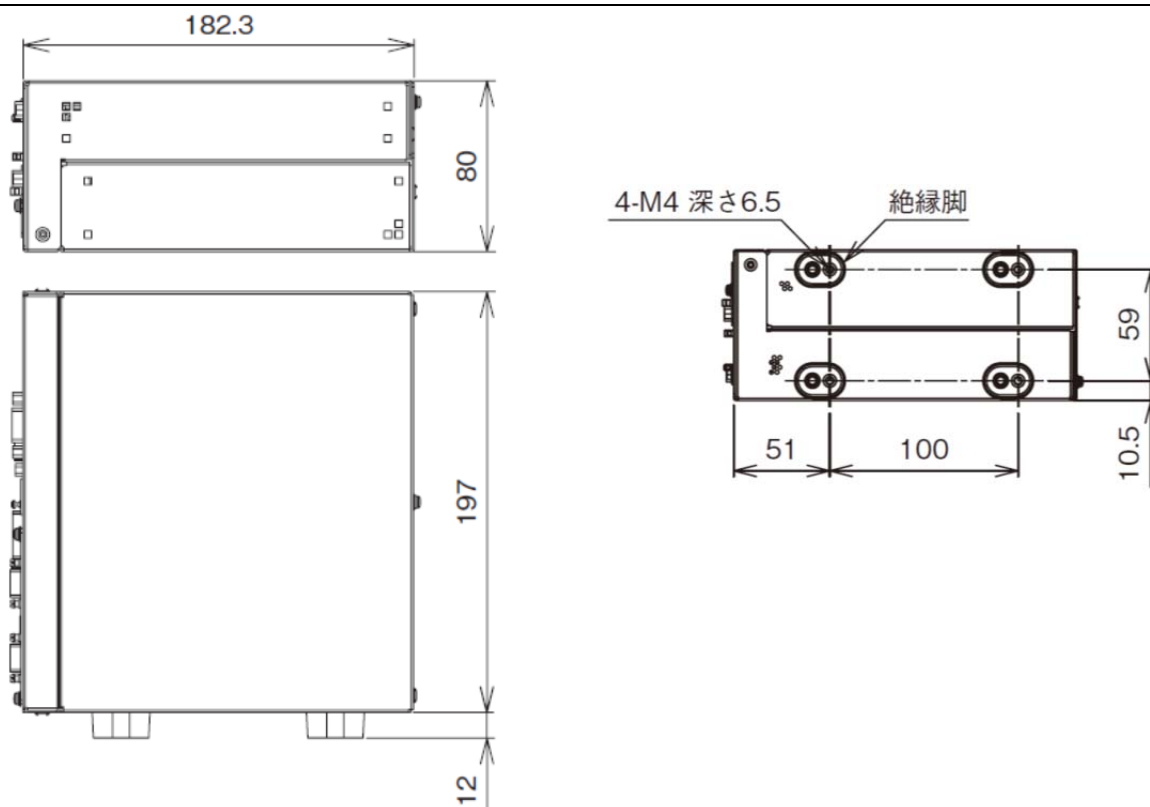
形F160-KP 形F150-KP  
コンソール コンソール

■外形寸法(取付寸法)

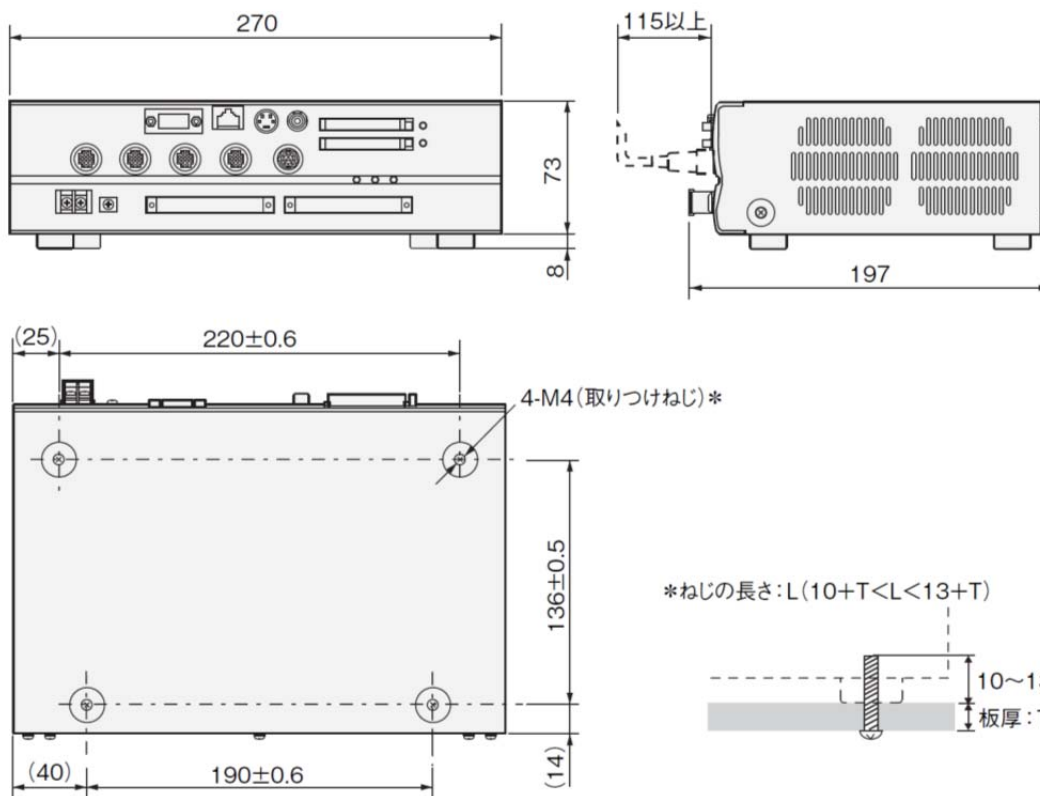
生産終了予定商品  
形F160-C□□□□/ F210-C□□



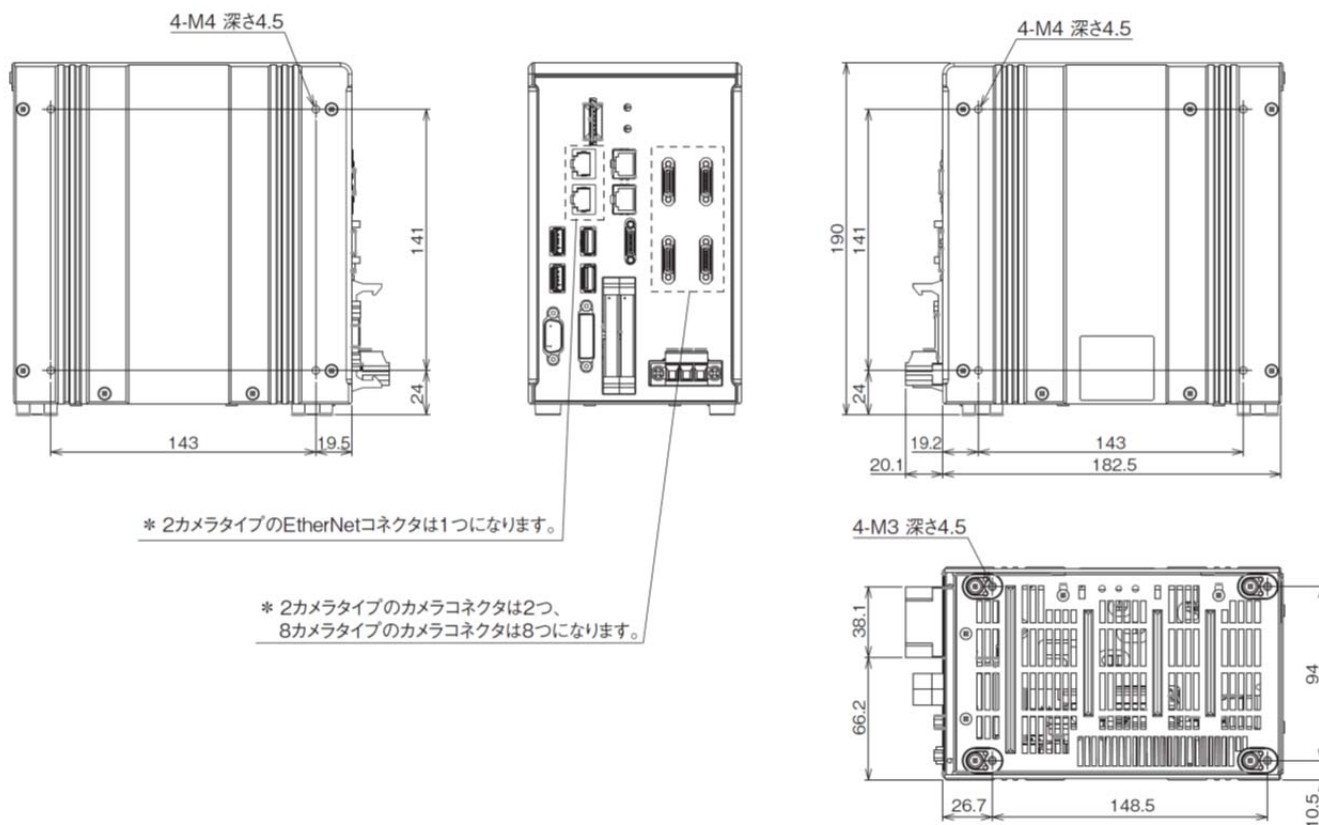
推奨代替商品  
形FZ5-L350/355



生産終了予定商品  
形F250-C□□/F270-C□□



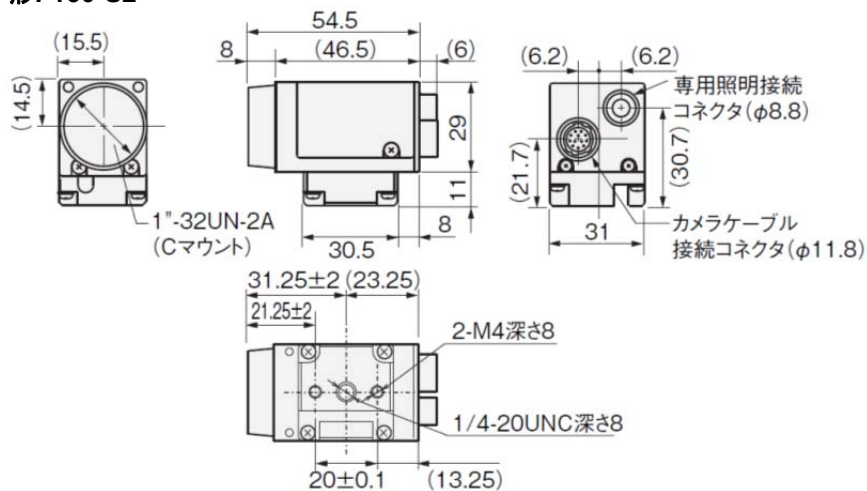
推奨代替商品  
形FH-1050-10/FH-3050-10



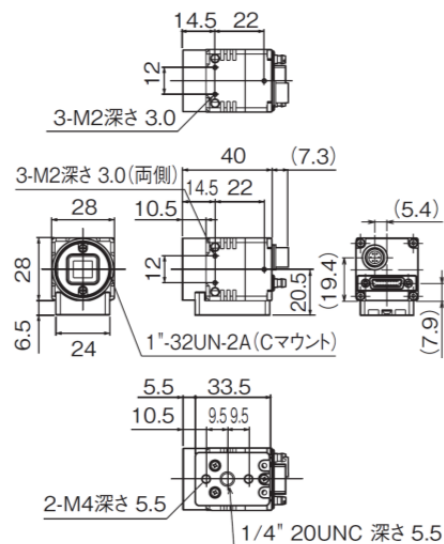
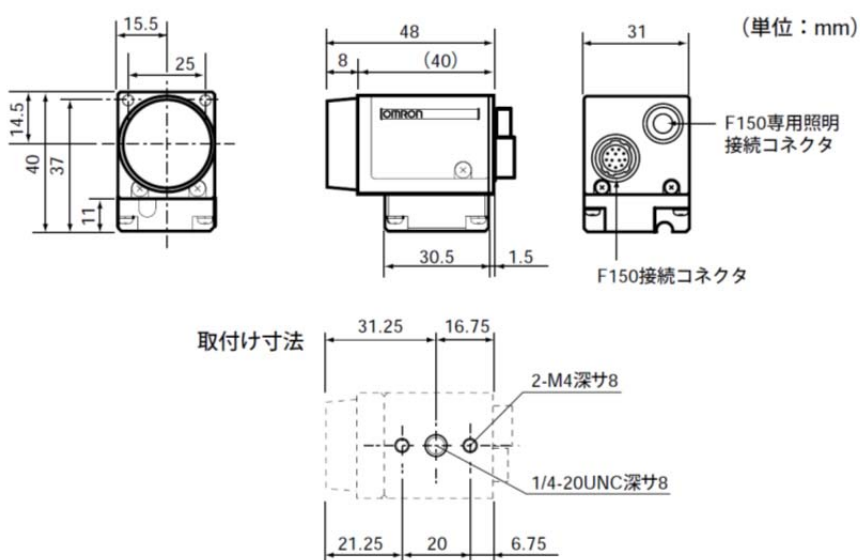
生産終了予定商品  
形F160-S2/F150-S1A

推奨代替商品  
形FZ-S

形F160-S2

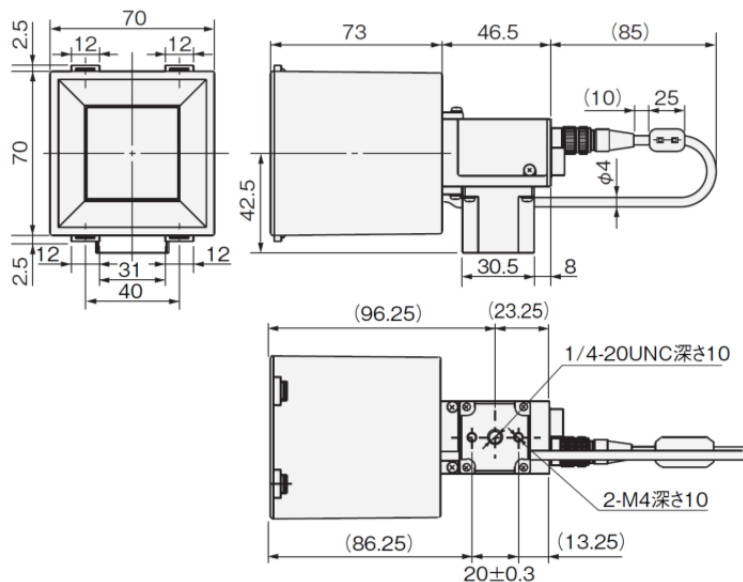


形F150-S1A

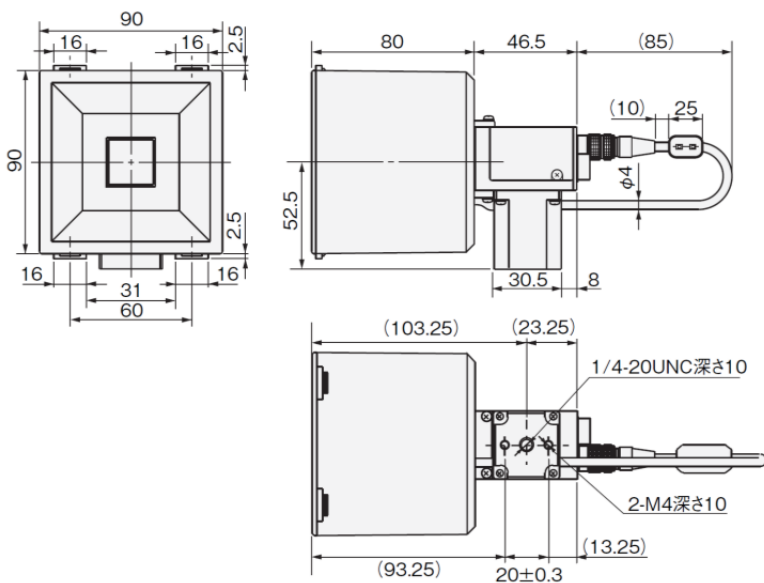


生産終了予定商品  
 形F160-SLC20(インテリジェント照明 形F150-LTC20付き)  
 形F160-SLC50(インテリジェント照明 形F150-LTC50付き)  
 形F150-SL20A/SL50A(照明 形F150-LT10A付きカメラ)  
 形F150-SLC20(インテリジェント照明 形F150-LTC20 付きカメラ)  
 形F150-SLC50(インテリジェント照明 形F150-LTC50 付きカメラ)

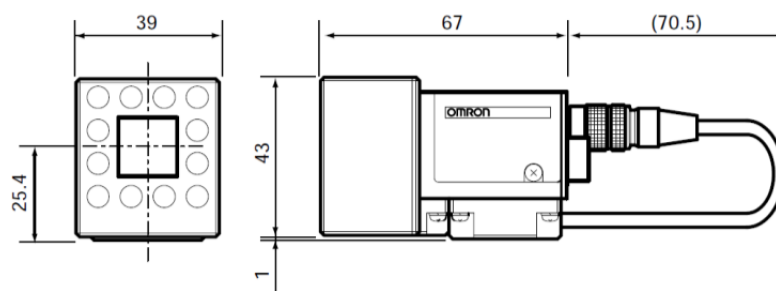
形F160-SLC20



形F160-SLC50

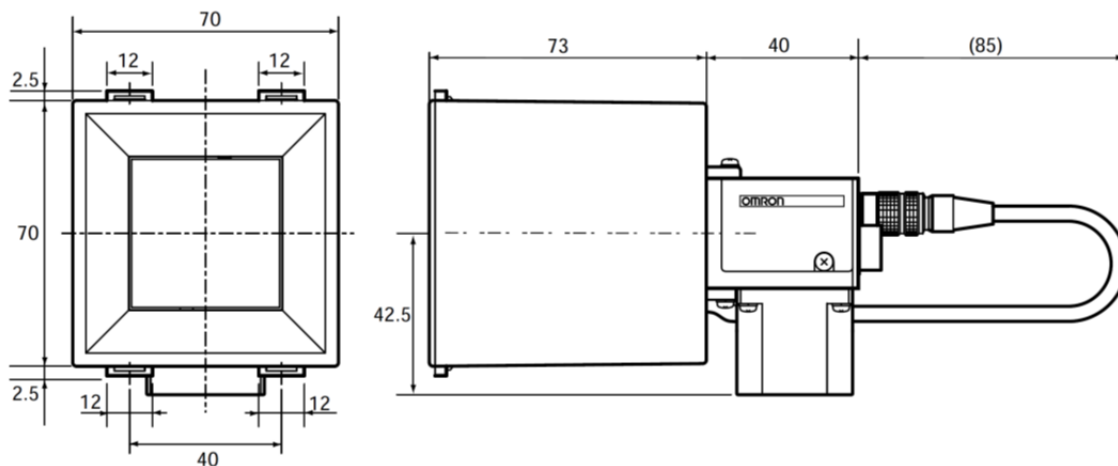


形F150-SL20A/SL50A(照明 形F150-LT10A付きカメラ)

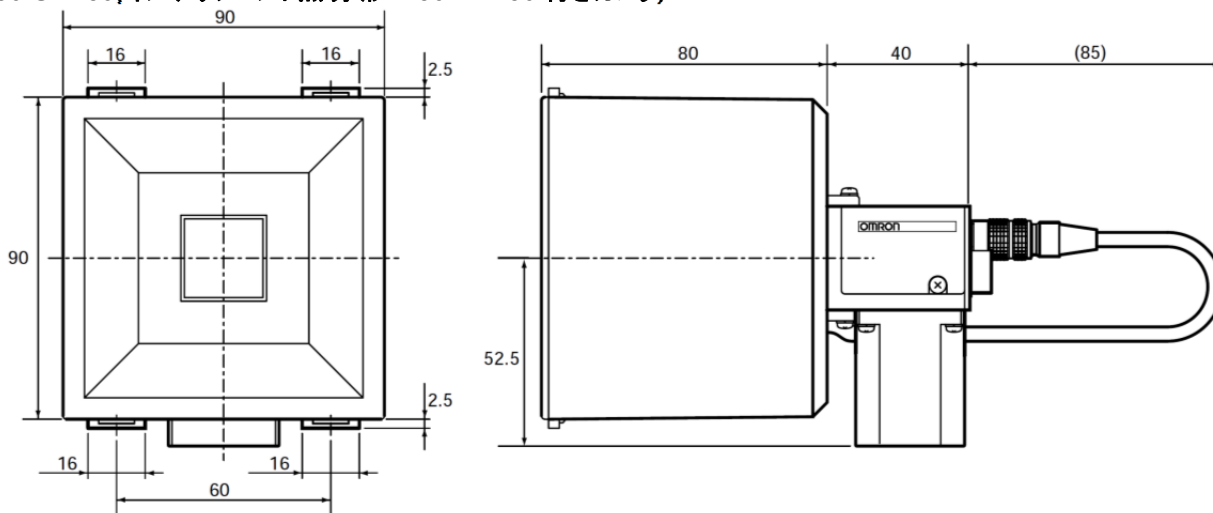




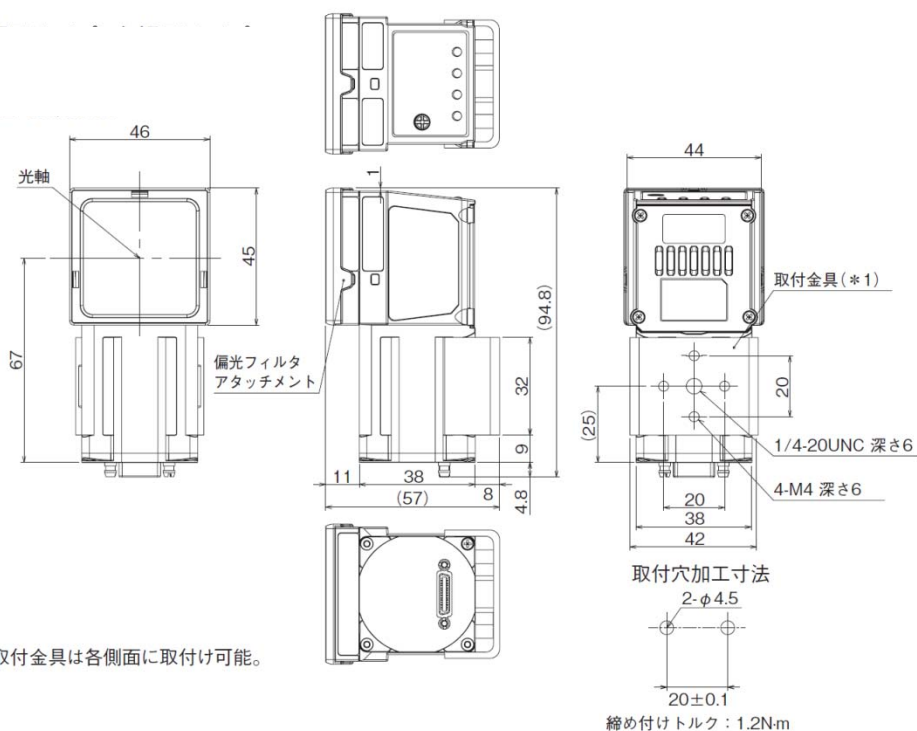
形F150-SLC20(インテリジェント照明 形F150-LTC20 付きカメラ)



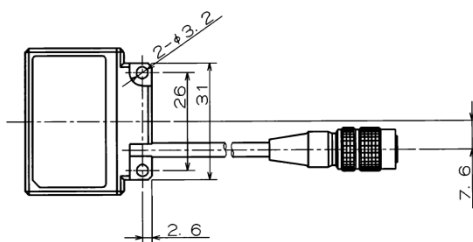
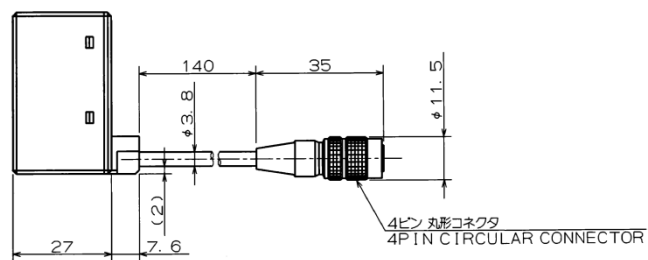
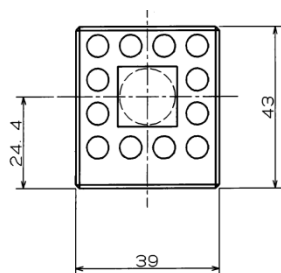
形F150-SLC50(インテリジェント照明 形F150-LTC50 付きカメラ)



推奨代替商品  
形FZ-SQ050F



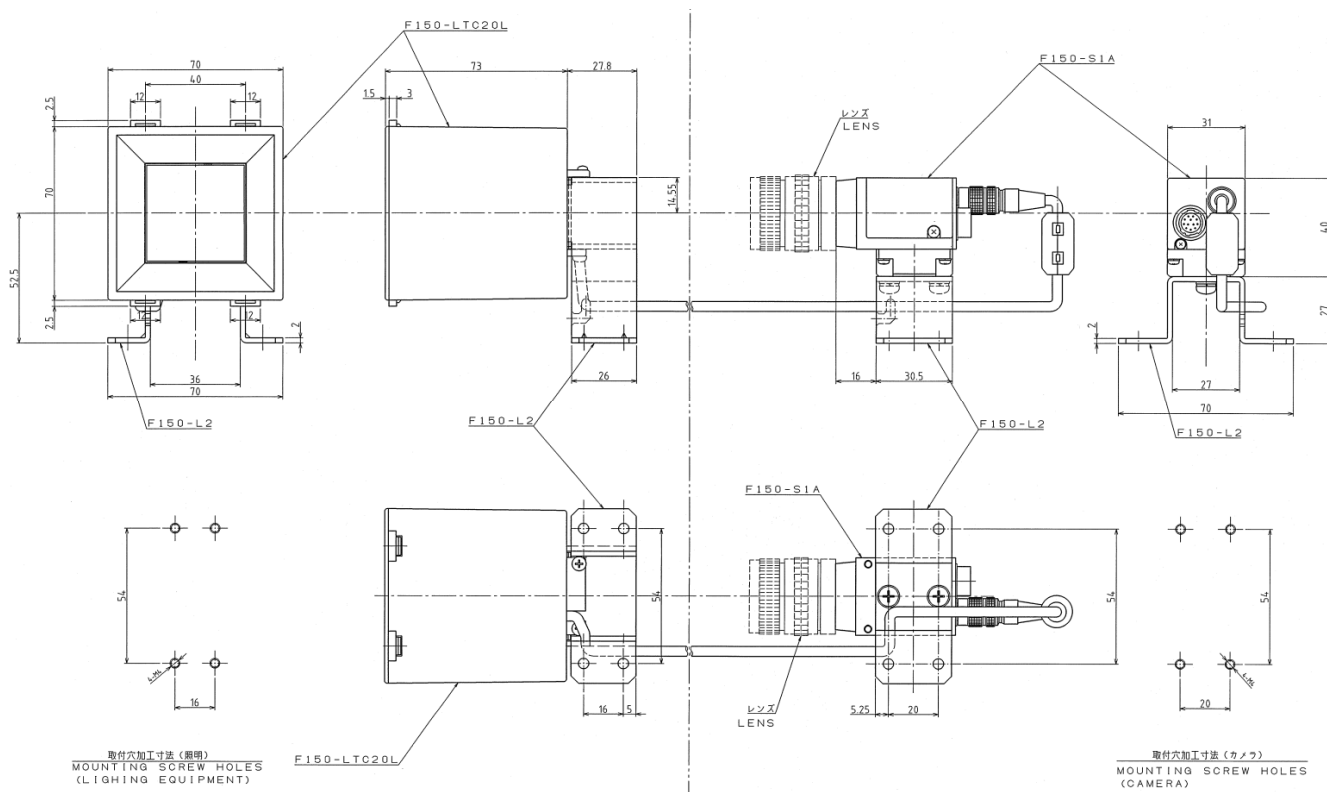
生産終了予定商品  
形F150-LT10/LT10A



推奨代替商品  
推奨代替商品はありません

生産終了予定商品  
 形F150-LTC20L  
 形F150-LT20A  
 形F150-L2

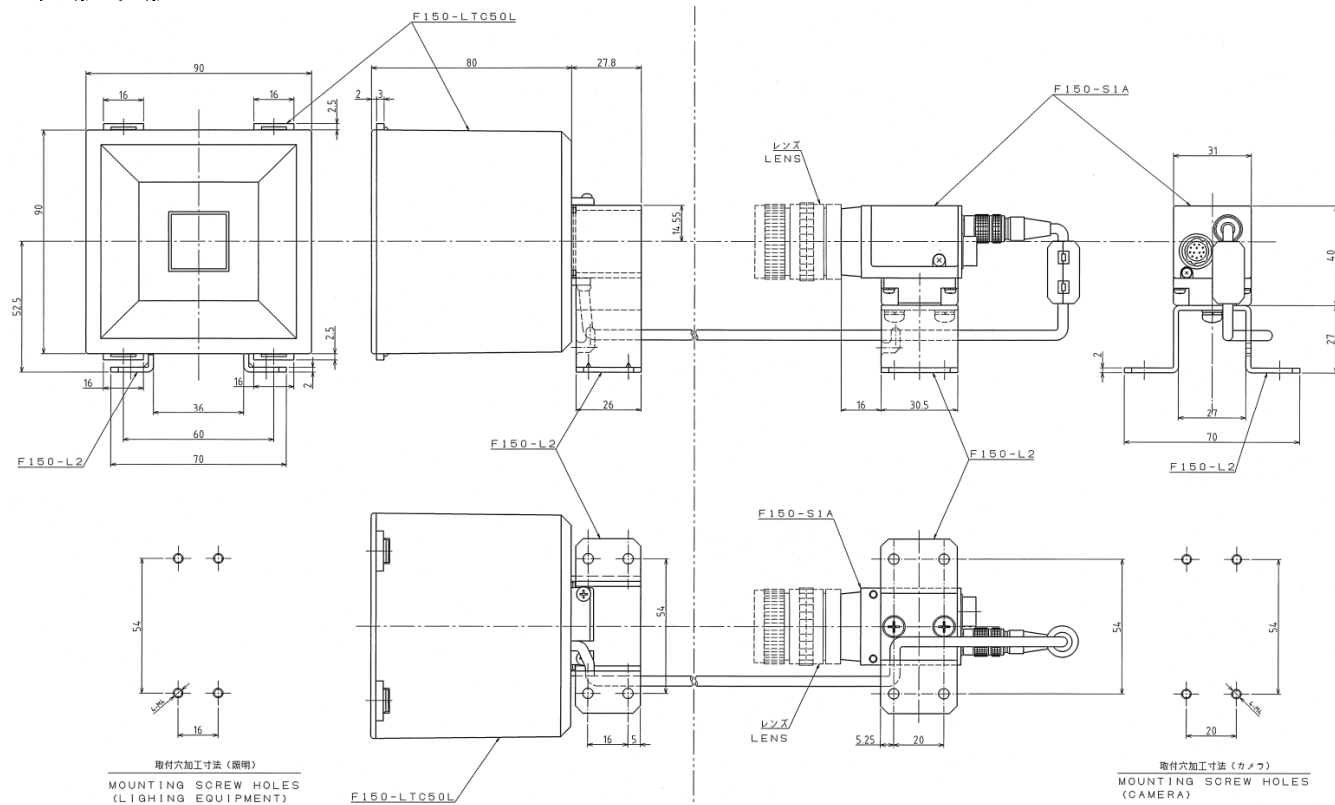
インテリジェント照明 形F150-LTC20L  
 取付金具 形F150-L2  
 セット形式 形F150-LT20A



推奨代替商品  
 推奨代替商品はありません

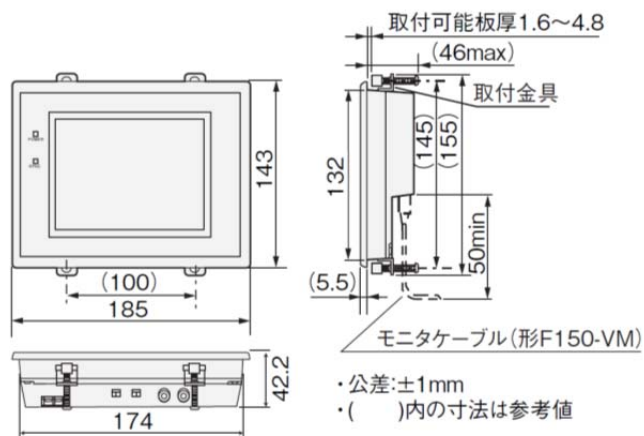
生産終了予定商品  
 形F150-LTC50L  
 形F150-LT50A  
 形F150-L2

インテリジェント照明 形F150-LTC50L  
 取付金具 形F150-L2  
 セット形式 形F150-LT50A

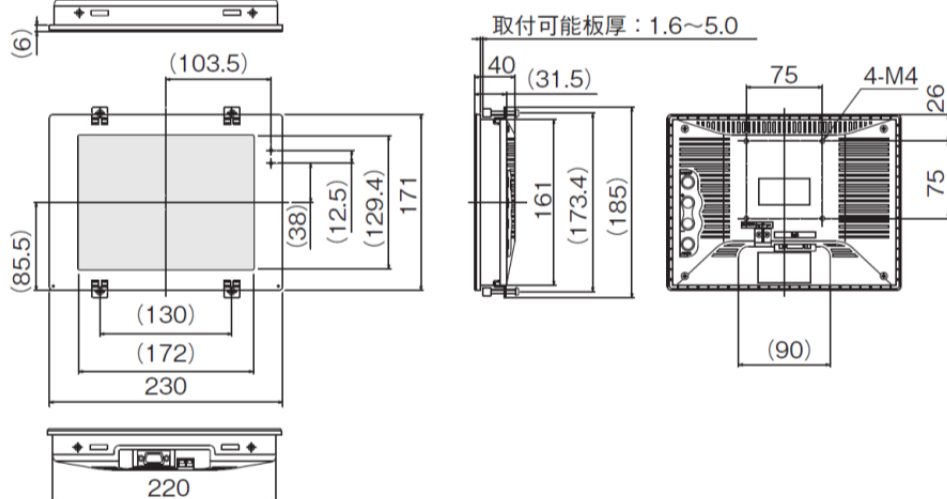


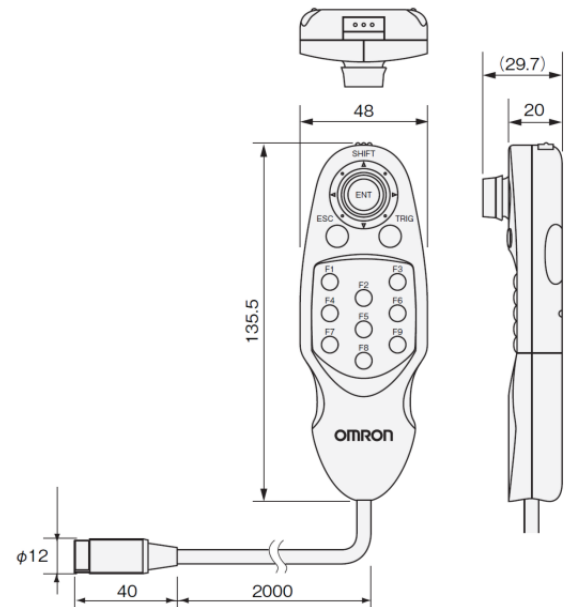
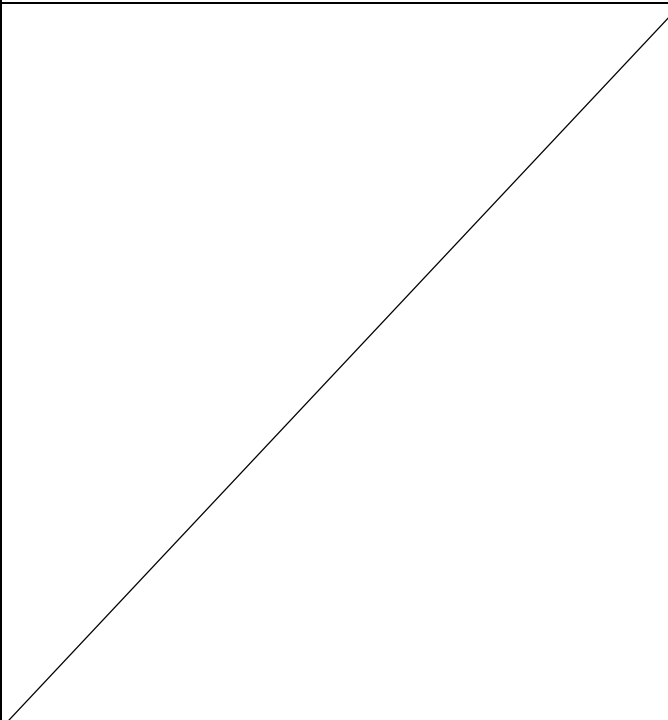
推奨代替商品  
 推奨代替商品はありません

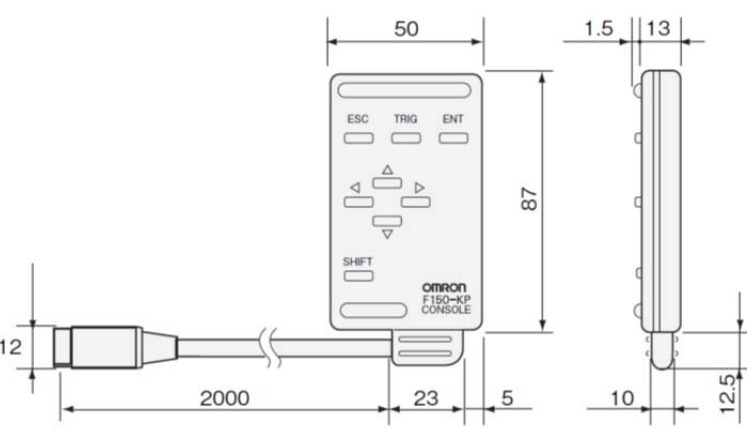
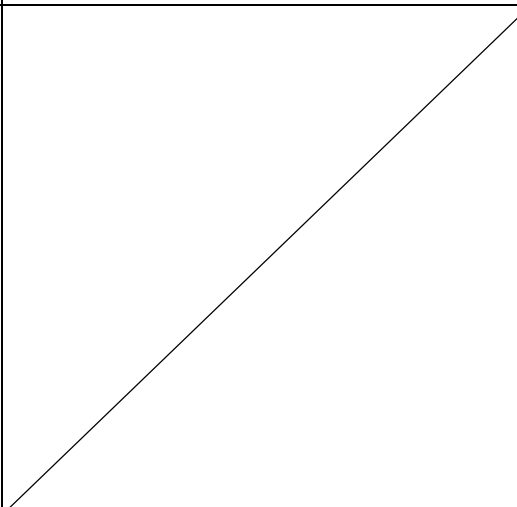
生産終了予定商品  
形F150-M05L

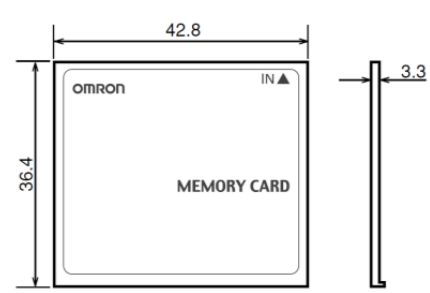
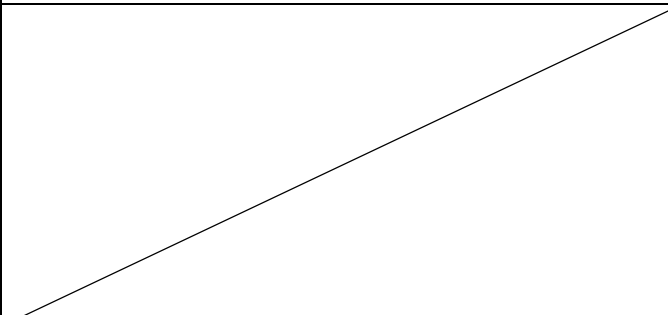


推奨代替商品  
形FZ-M08



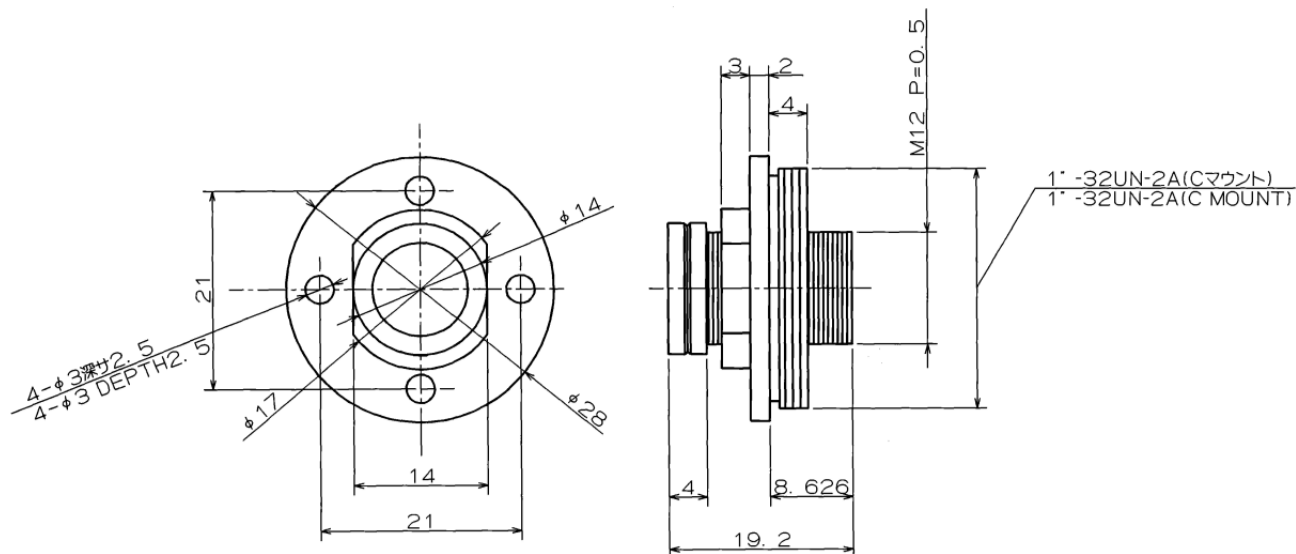
<p>生産終了予定商品 形F160-KP</p>	<p>推奨代替商品 推奨代替商品はありません</p>
<p>ケーブル長:2mの場合</p> 	

<p>生産終了予定商品 形F150-KP</p>	<p>推奨代替商品 推奨代替商品はありません</p>
<p>ケーブル長:2mの場合</p> 	

<p>生産終了予定商品 形F160-N256S/F500-UM3□□</p>	<p>推奨代替商品 推奨代替商品はありません</p>
	

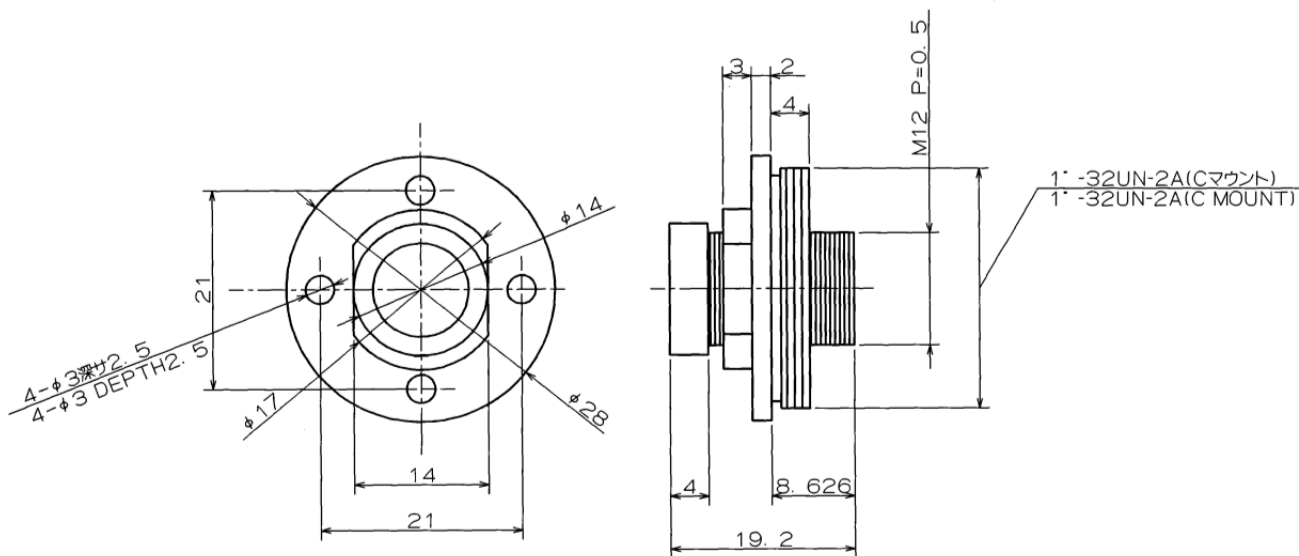


生産終了予定商品  
形F150-LE20



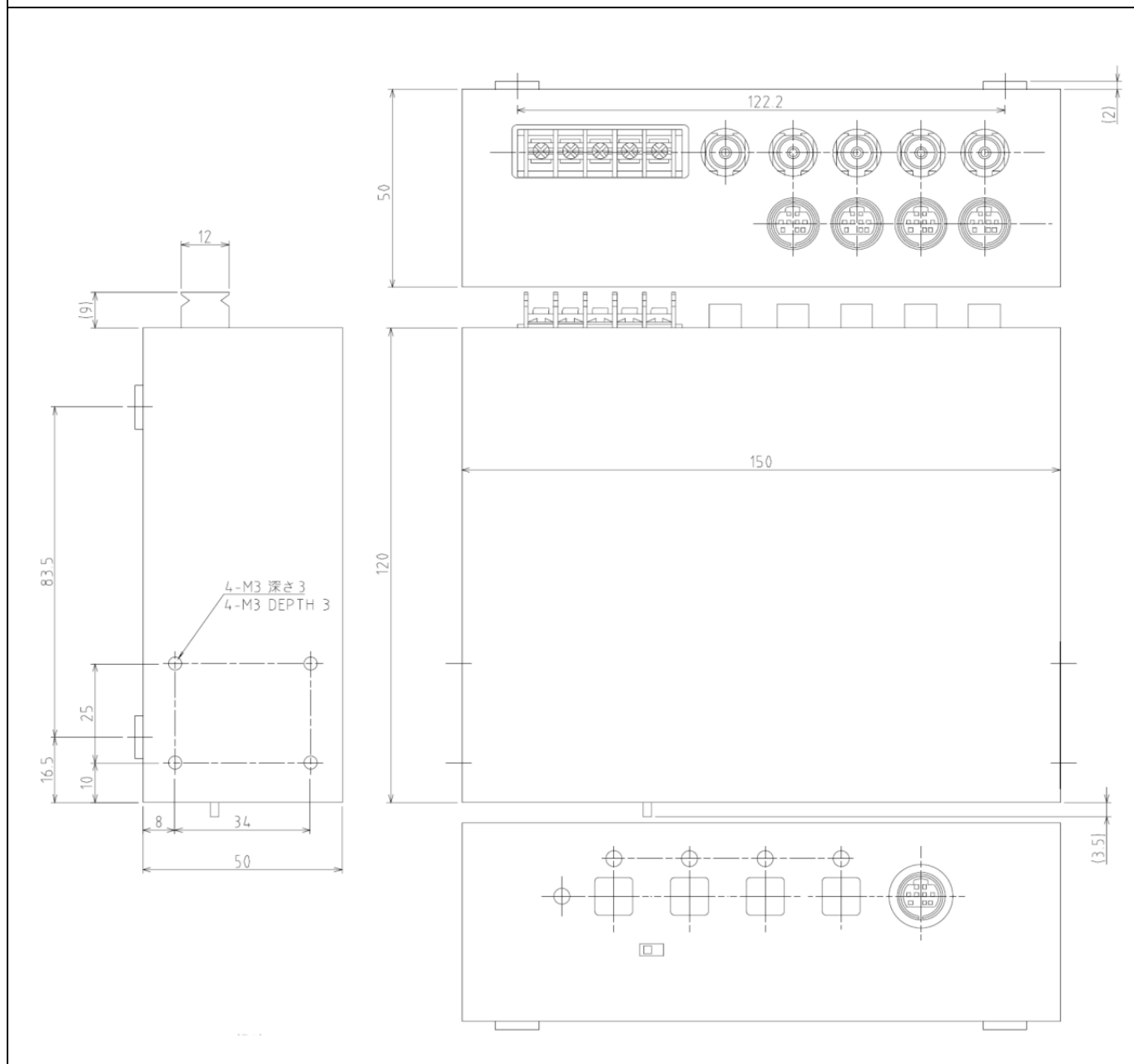
推奨代替商品  
推奨代替商品はありません

生産終了予定商品  
形F150-LE50

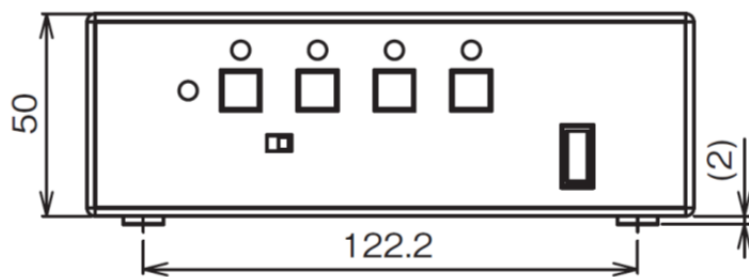
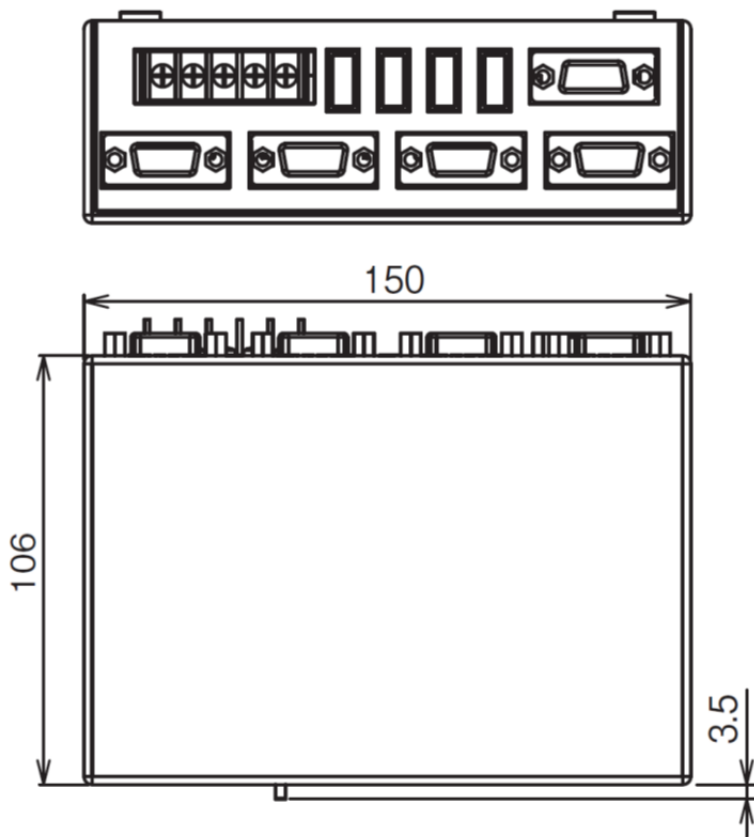
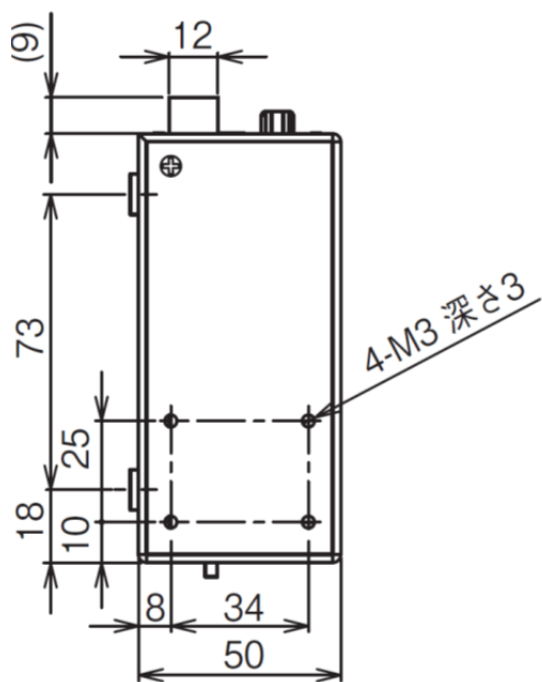


推奨代替商品  
推奨代替商品はありません

生産終了予定商品  
形F160-DU

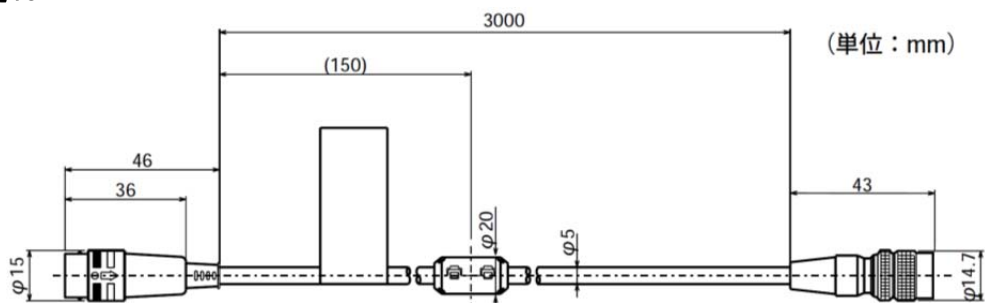


推奨代替商品  
形FZ-DU



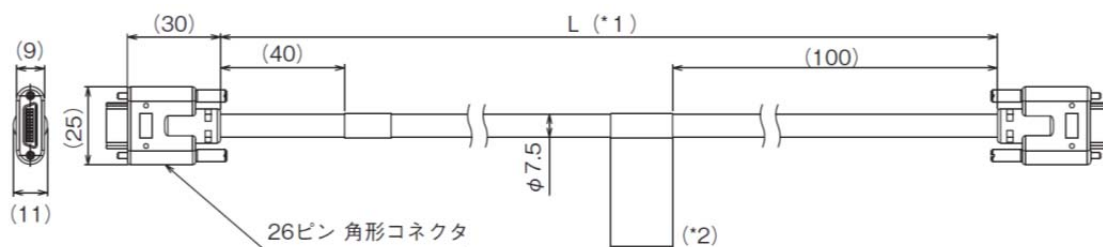
生産終了予定商品  
形F150-VS

例) ケーブル長さ: 3m

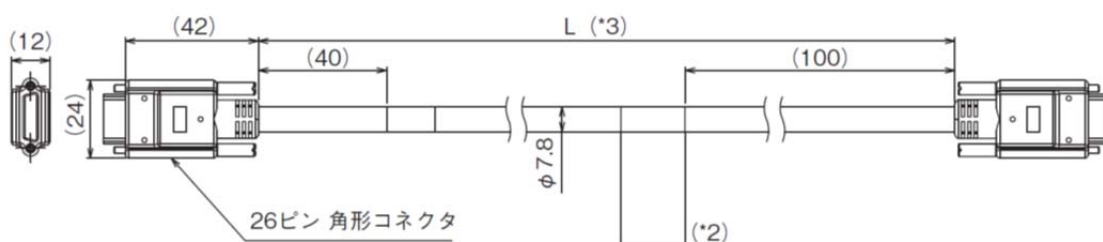


推奨代替商品  
形FZ-VS3/VS4

形FZ-VS3

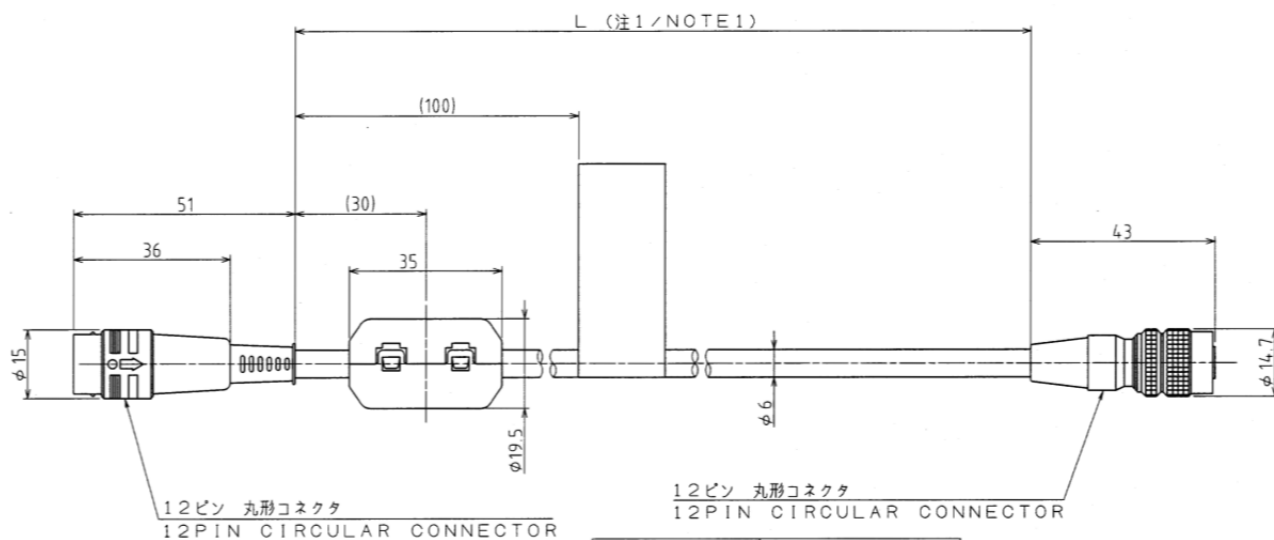


形FZ-VS4



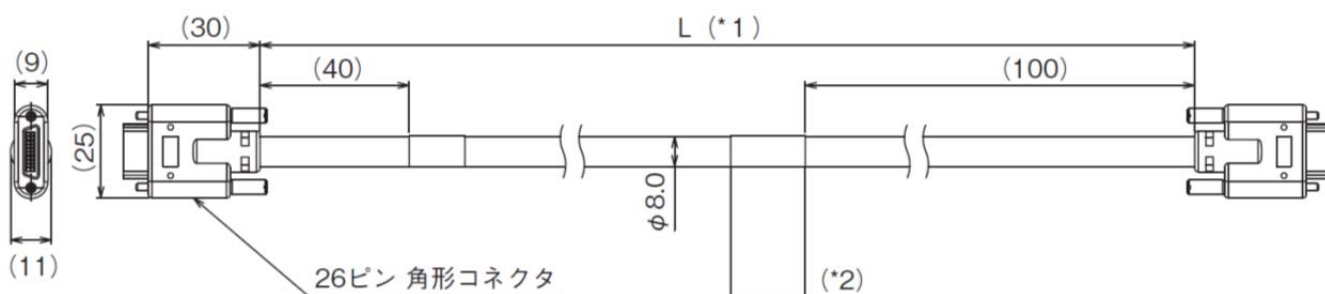
- \*1. ケーブルは、2m/3m/5m/10mがあります。
- \*2. カメラケーブルには極性があります。  
銘板の貼られている側をコントローラに接続してください。
- \*3. ケーブルは15mです。

生産終了予定商品  
形F150-VSB



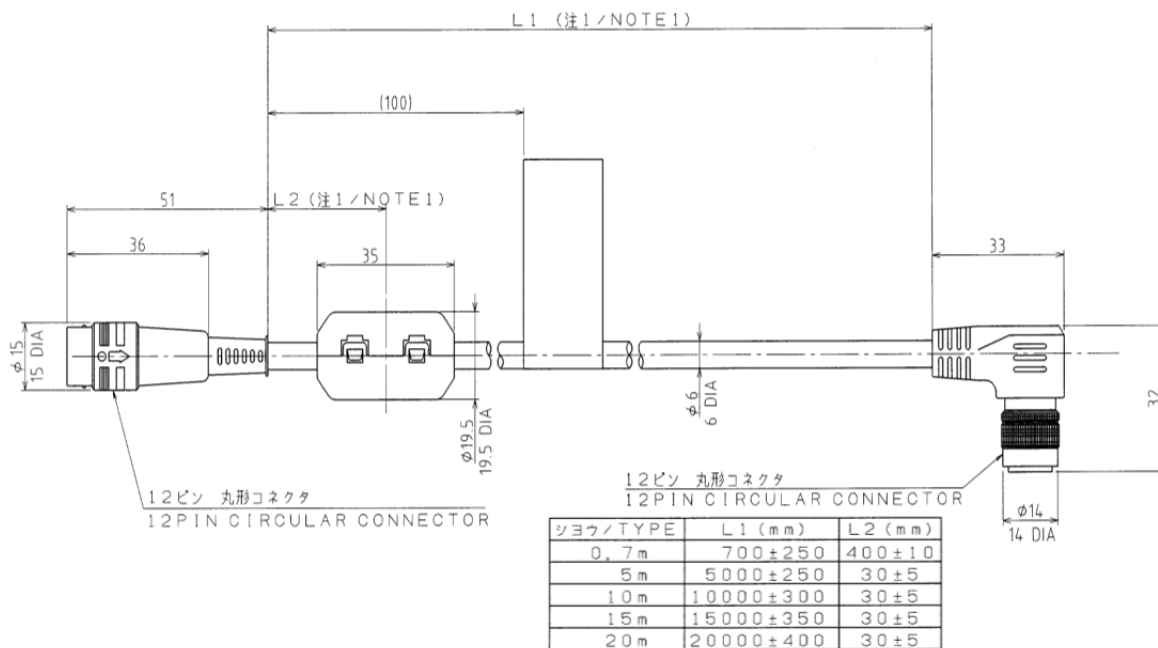
シヨウ / TYPE	L (mm)
3m	3000±150
5m	5000±250
10m	10000±300
15m	15000±350
20m	20000±400

推奨代替商品  
形FZ-VSB3

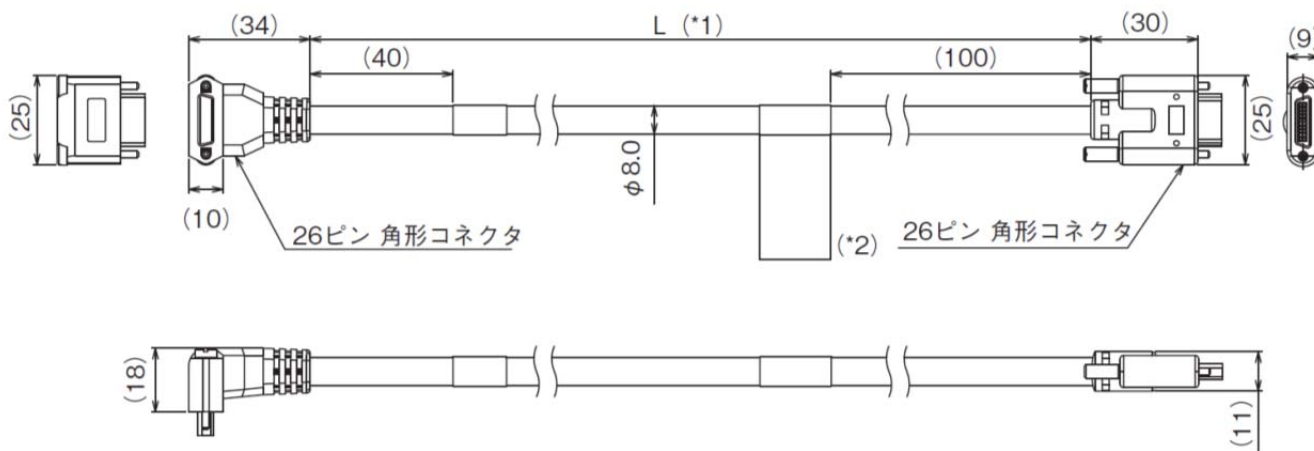


- \*1. ケーブルは、2m/3m/5m/10mがあります。
- \*2. 各カメラケーブルには極性があります。  
銘板の貼られている側をコントローラに接続してください。

生産終了予定商品  
形F150-VSLB

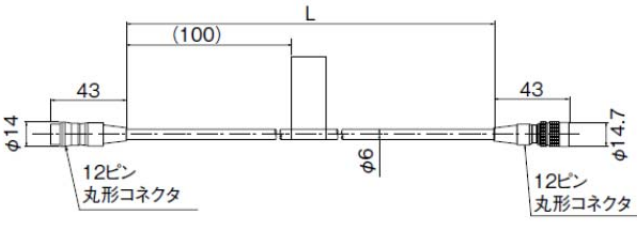


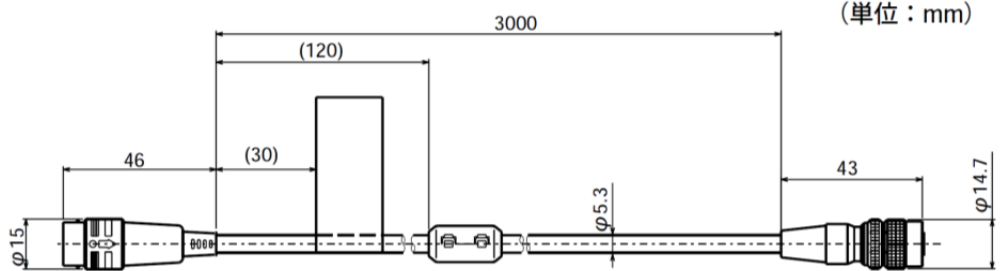
推奨代替商品  
形FZ-VSLB3

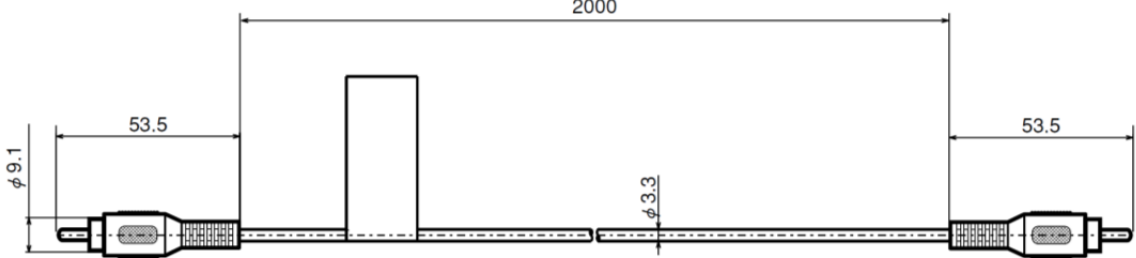


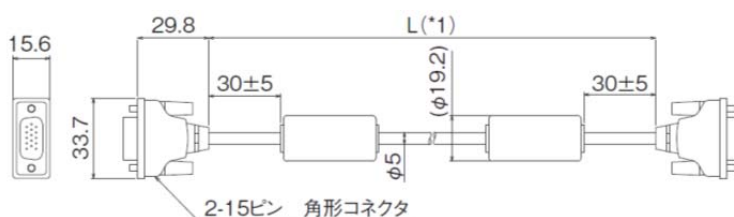
- \*1. ケーブルは、2m/3m/5m/10mがあります。
- \*2. 各カメラケーブルには極性があります。  
銘板の貼られている側をコントローラに接続してください。



<b>生産終了予定商品</b> <b>形F150-VSB-J</b>	<b>推奨代替商品</b> <b>推奨代替商品はありません</b>										
 <table border="1" style="margin-top: 10px; width: 100%; border-collapse: collapse;"> <thead> <tr> <th style="text-align: left;">仕様</th> <th style="text-align: left;">L(mm)</th> </tr> </thead> <tbody> <tr> <td>1m</td> <td>1000±100</td> </tr> <tr> <td>2m</td> <td>2000±100</td> </tr> <tr> <td>5m</td> <td>5000±250</td> </tr> <tr> <td>10m(*1)</td> <td>10000±350</td> </tr> </tbody> </table>	仕様	L(mm)	1m	1000±100	2m	2000±100	5m	5000±250	10m(*1)	10000±350	/
仕様	L(mm)										
1m	1000±100										
2m	2000±100										
5m	5000±250										
10m(*1)	10000±350										

<b>生産終了予定商品</b> <b>形F160-VSR3/F160-VSR4</b>	
例) ケーブル長さ: 3m	(単位: mm)
	
<b>推奨代替商品</b> <b>推奨代替商品はありません</b>	

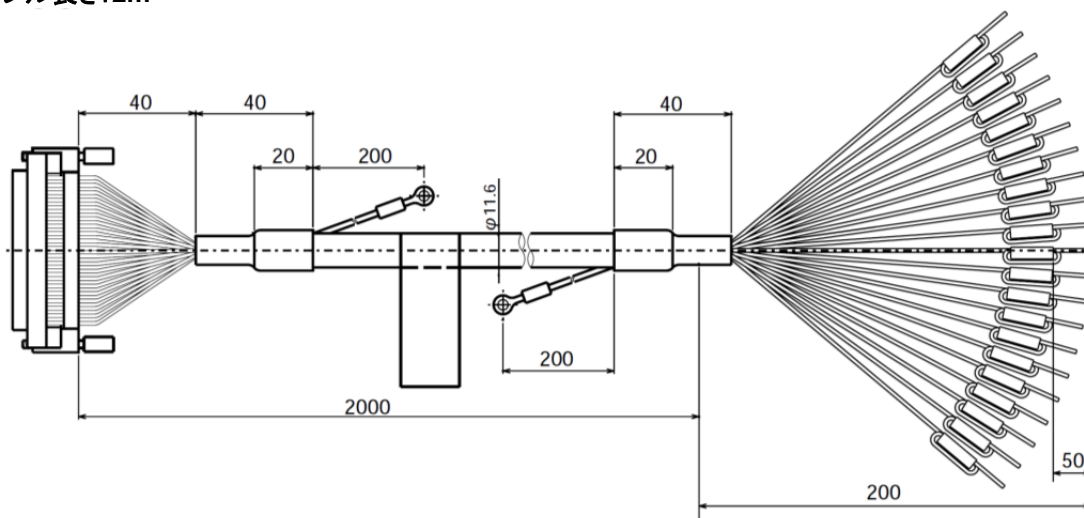
<b>生産終了予定商品</b> <b>形F150-VM</b>	
例) ケーブル長さ: 2m	(単位: mm)
	
<b>推奨代替商品</b> <b>形FZ-VM</b>	



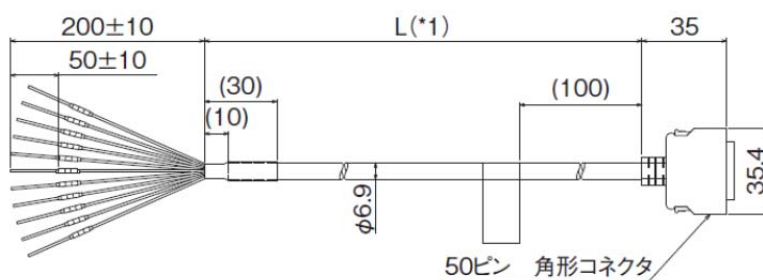
\*1 ケーブルは、2m/5m があります。

生産終了予定商品  
形F160-VP

例) ケーブル長さ: 2m



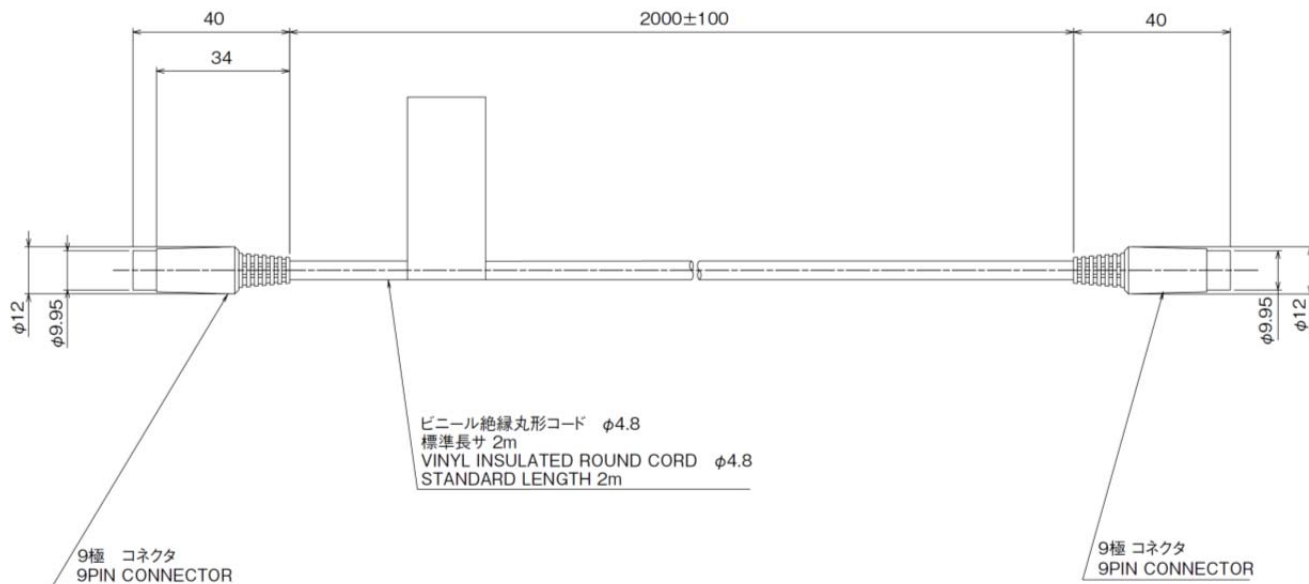
推奨代替商品  
形FZ-VP



\*1 ケーブルは、2m/5m があります。

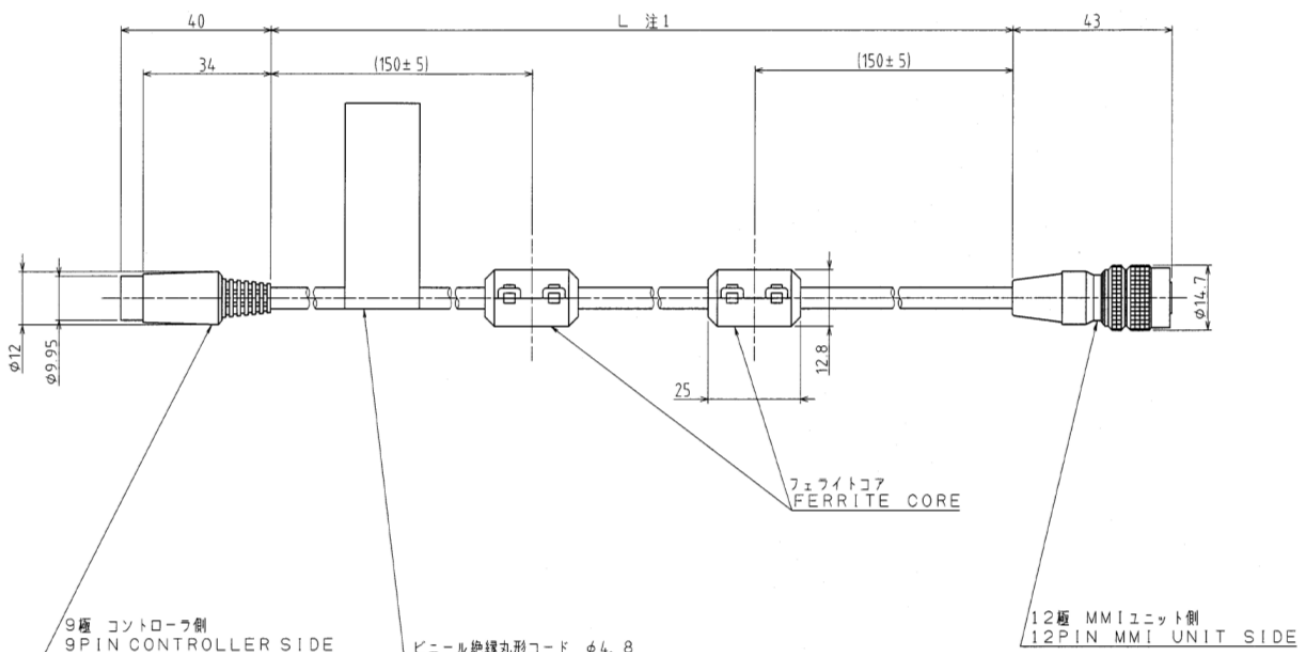
生産終了予定商品  
形F160-VKP

例) ケーブル長さ: 2m



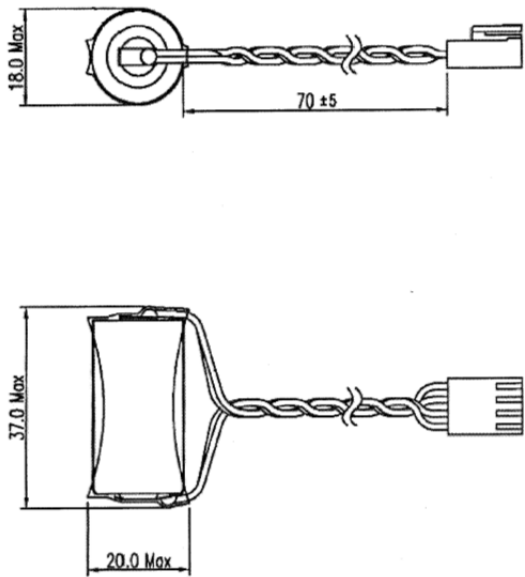
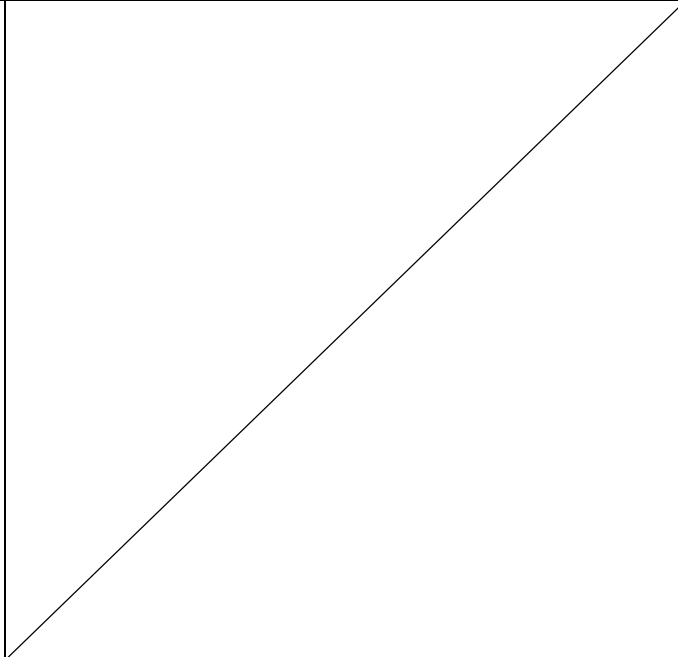
推奨代替商品  
推奨代替商品はありません

生産終了予定商品  
形F150-VKP



シヨウノTYPE	L (mm)
2m	2000±100
5m	5000±250
10m	10000±300
15m	15000±350
20m	20000±400

推奨代替商品  
推奨代替商品はありません

<p>生産終了予定商品 形3Z49-BAT1</p>	<p>推奨代替商品 推奨代替商品はありません</p>
	

■ 定格／性能

1. コントローラ

(1) 形F160/F210

項目	生産終了予定商品			推奨代替商品
形式	形F160-C10V2 (日本語メニュー) 形F160-C10E-2/C15E-2 (英語メニュー)	形F210-C10 形F210-C15	形F160-C10CF 形F160-C10CP	形FZ5-L350/L355
入出力タイプ	NPN: 形F160-C10V2/ C10E-2 PNP: 形F160-C15E-2	NPN: 形F210-C10 PNP: 形F210-C15	NPN	NPN: 形FZ5-L350 PNP: 形FZ5-L355
設定	対話 メニュー	エキスパート メニュー	アプリケーション ソフトウェアより 計測項目インス トール、メニュー 操作による計測 項目の組み合わせ・設定	専用メニュー 形F160-C10C 食品業界向け 文字照合 形F160-C10CP 医薬品業界向け 文字照合
カメラ接続台数	1台	2台	2台	1台
接続カメラ	形F150-S1A/SL20A/SL50A/SLC20/SLC50、 形F160-S2/SLC20/SLC50、 形F300-S/S2R/S3DR/S4R他		形F160-SLC50、 形F160-S2	形FZ-Sシリーズ接続可 (形FH-Sシリーズは接続不可) (500万画素カメラ接続時のカメ ラ接続台数は最大2台)
処理分解能	512(H) × 484(V)			30万画素カメラ接続時: 640(H) × 480(V)
シーン数	32シーン(メモ리카ードによる拡張可)			128シーン
画像メモリ機能	最大35画面			30万画素カメラ接続時: 2カメラ接続時: 126枚
操作	専用コンソール 形F150-KP、形F160-KP		形F160-KPのみ	マウスなどによる操作
メニュー言語	日本語・英語(切り替え可)		日本語のみ	日本語／英語／中国語 (切替可)
シリアル通信	RS-232C/422A 1CH		—	RS-232C: 1CH
メモ리카ード スロット	1スロット			—
モニタ I/F	1CH(カラー/モノクロ)			アナログRGBビデオ 出力1CH (解像度XGA 1024 × 768ドット)
USB I/F	—			2CH(USB1.1/2.0準拠)
EtherNet 通信	—			Ethernet 1000BASE-T/ 100BASE-TX/10BASE-T
EtherNet/IP 通信	—			Ethernetポート使用 伝送速度: 100Mbps (100BASE-TX)
パラレル入出力	入力13点、出力22点			入力11点、出力26点
電源電圧	DC20.4～26.4V			
消費電流	約1.6A(形F160-SLC50 2台接続時)			30万画素カメラ接続時: 2.6A以下
周囲温度	動作時: 0～+50℃、保存時: -25～+65℃(ただし氷結・結露しないこと)			
周囲湿度	動作時・保存時: 各35～85%RH(ただし結露しないこと)			
質量	約570g(本体のみ)			約1.8kg

(2)形F250/F270

項目		生産終了予定商品			推奨代替商品	
形式	NPN	形F250-C10	形F250-C50	形F270-C10	標準コントローラ(2コア) 形FH-1050-10	高速コントローラ(4コア) 形FH-3050-10
	PNP	—	形F250-C55	形F270-C15		
ノンストップ調整機能	あり	なし	なし	あり	あり	あり
1ライン高速モード	なし	なし	なし	あり	あり	あり
ランダムトリガモード	なし	なし	なし	あり	あり	あり
接続カメラ	形F150-S1A/SL20A/SL50A/SLC20/SLC50、 形F160-S2/SLC20/SLC50 他				全カメラ接続可(形FZ-S/FH-Sシリーズ)	
カメラ接続台数	4台				4台	
処理分解能	512(H) × 484(V)				30万画素カメラ接続時(形FZ-S/FH-S) : 640(H) × 480(V)	
シーン数	32シーン(メモ리카ードによる拡張可)				128シーン	
画像メモリ機能	最大35画面				30万画素カメラ接続時(形FZ-S/FH-S) : 4カメラ(モノクロ)接続時:68枚	
操作	専用コンソール 形F150-KP/F160-KP				マウスなどによる操作	
設定	アプリケーションソフトウェアより計測項目インストール、メニュー操作による計測項目の組み合わせ・設定				フロー編集で処理の流れを作成 (ガイダンス付き)	
メニュー言語	日本語・英語(切り替え可)				日本語・英語・中国語・ドイツ語・フランス語・ イタリア語・スペイン語・韓国語(切替可)	
トレンドモニタ機能	あり				あり	
CFカードスロット	2スロット				なし	
SDカードスロット	なし				あり SDHC規格 Class4以上推奨	
USB I/F	なし				あり 4CH(USB1.1/2.0準拠)	
モニタ I/F	コンポジットビデオ出力 1CH、 S-VIDEO出力 1CH				DVI-I(シングルリンク)出力IF × 1ch	
イーサネット	10Base-T 1CH				無手順(TCP/UDP)1000BASE-T 2port	
EtherNet/IP通信	なし				Ethernetポート使用 伝送速度:1Gbps(1000BASE-T)	
EtherCAT通信	なし				EtherCAT専用プロトコル(100BASE-TX)	
シリアル通信	RS-232C/422A 1CH				RS-232C 1CH	
パラレル入出力	入力21点、出力46点				・2ラインランダムトリガモード使用時 入力17点、出力37点 ・5~8ラインランダムトリガモード使用時 入力19点、出力34点	
ストロボI/F	4CH(パラレル出力に含む)				4CH(パラレル出力に含む)	
Encoder I/F	なし				RS422-A ラインドライブレベル A、B相:単相4MHz(位相差4週倍 1MHz)、 Z相:1MHz	
電源電圧	DC20.4~26.4V					
消費電流	約3.7A(形F160-SLC50 4台接続時)				30万画素カメラ・4台 接続時:4.3A以下	30万画素カメラ・4台 接続時:4.8A以下
周囲温度範囲	動作時:0~+50°C、保存時:-25~+65°C (ただし氷結・結露しないこと)				動作時:0~+50°C、保存時:-20~+65°C (ただし氷結・結露しないこと)	
周囲湿度範囲	動作時・保存時:各35~85%RH(ただし結露しないこと)					
質量	約3.1kg				約3.4kg	

## 2. カメラ・照明・レンズ

## (1)カメラ単体

項目	生産終了予定商品		推奨代替商品
	形F160-S2	形F150-S1A	形FZ-S
カラー/モノクロ	モノクロ		
消費電力	1.7W以下	1.2W以下	2.4W以下
耐振動	10~150Hz 片振幅0.35mm(加速度最大 50m/s <sup>2</sup> )3方向 各8分 10回		
耐衝撃	150m/s <sup>2</sup> 6方向 各3回		
周囲温度範囲	動作時:0~+50°C、保存時:-25~+60°C(ただし、氷結・結露しないこと)		
周囲湿度範囲	動作時・保存時:各35~85%RH(ただし、結露しないこと)		
材質	カバー:亜鉛メッキ鋼板 t0.6(SECC-C) ケース:アルミダイカスト合金 カメラ取付ベース:PBT(黒)		ケース(フロント、リア):アルミ(A6061) カメラ取付ベース:ポリカABS
撮像素子	全画素読み出し方式インターライン転送型 1/3インチCCD		
有効画素数	水平659×垂直494		
同期方式	水平同期信号による外部同期		内部同期
シャッタースピード (電子シャッタ方式)	1/120、1/200、1/500、 1/1000、1/2000、1/4000、 1/8000、1/20000s	1/100、1/500、1/2000、 1/10000s	1/10~1/50000sの範囲で設定可能
部分読出し	可	不可	可
レンズマウント	Cマウント		
質量	約85g	約80g	約55g

(2)照明付きカメラ

項目	生産終了予定商品						推奨代替商品
セット形式	形F150 -SL20A	形F150 -SL50A	形F150 -SLC20	形F150 -SLC50	形F160 -SLC20	形F160 -SLC50	形FZ-SQ050F
カメラ形式	形F150-S1A			形F160-S2			—
撮像素子	全画素読み出し方式インターライン転送型 1/3インチCCD						CMOSカラー撮像素子 (1/3インチ相当)
カラー/モノクロ	モノクロ						カラー
有効画素数	659(H) × 494(V)						752(H) × 480(V)
同期方式	水平同期信号による外部同期						内部同期
シャッタ スピード (電子シャッタ 方式)	1/100、1/500、1/2000、1/10000s			1/120、1/200、 1/500、1/1000、 1/2000、1/4000、 1/8000、1/20000s			1/250～1/32,258s
部分読出し	不可			可			可
材質	カバー: 亜鉛メッキ鋼板 t0.6(SECC-C) ケース: アルミダイカスト合金						PBT、PC、SUS
照明形式	形F150 -LT10A	形F150 -LTC20	形F150 -LTC50	形F150 -LTC20	形F150 -LTC50	—	
光源	赤色LED (ピーク発光波長 680nm)		赤色LED、緑色LED混合 (ピーク発光波長 660nmと570nmの混合)			白色LED	
発光方式	パルス発光(カメラシャッタと同期発光)						
材質	ケース: ABS、発光面の透明部分: PC						—
レンズ形式	F150- LE20	F150- LE50	F150- LE20	F150- LE50	F150- LE20	F150- LE50	—
方式	固定焦点/固定絞リ						
明るさ	F2.8						—
焦点距離	13mm	6.1mm	13mm	6.1mm	13mm	6.1mm	ピント調整可
設置距離	61～ 71mm	66～ 76mm	15～ 25mm	16.5～ 26.5mm	15～ 25mm	16.5～ 26.5mm	56～215mm
視野	20mm × 20mm	50mm × 50mm	20mm × 20mm	50mm × 50mm	20mm × 20mm	50mm × 50mm	13 × 8.2～53 × 33mm
耐振動	10～150Hz 片振幅0.35mm(加速度最大 50m/s <sup>2</sup> ) 3方向 各8分 10回						
耐衝撃	150m/s <sup>2</sup> 6方向 各3回						
周囲温度範囲	動作時: 0～+50℃、保存時: -25～+60℃ (ただし、氷結・結露しないこと)						動作時: 0～+50℃ 保存時: -25～+65℃
周囲湿度範囲	動作時・保存時: 各35～85%RH(ただし、結露しないこと)						
消費電力	1.4W以下		2.4W以下		3.4W 以下	4.4W 以下	1.3W以下
質量	約135g	約135g	約280g	約370g	約285g	約375g	約150g
取付具	PBT(黒)		布入りベーク(黒)			PBT、黄銅、 ゴムスポンジ(EPDM系)	
偏光フィルタ	内蔵		—			付属品	



(3)照明

項目	生産終了予定商品		推奨代替商品
セット形式	形F150-LT20A	形F150-LT50A	推奨代替商品はありません
照明形式	形F150-LTC20L	形F150-LTC50L	
光源	赤色LED、緑色LED混合 (ピーク発光波長660nmと570nmの混合)		
発光方式	パルス発光(カメラシャッタと同期発光)		
材質	ケース:ABS、発光面の透明部分:PC		
ケーブル長	約300mm		
取付金具	形F150-L2		
構成品目	照明用・カメラ用取付金具 各1個		
質量	約180g		
質量	約200g	約290g	

項目	生産終了予定商品	推奨代替商品
	形F150-LT10	推奨代替商品はありません
接続可能カメラ	形F150-S1(生産中止済み)	
光源	赤色LED(ピーク発光波長 680nm)	
発光方式	パルス発光(カメラシャッタと同期発光)	
材質	ケース:ABS	

3. メモリカード

項目	生産終了予定商品	推奨代替商品
	形F160-N256S	推奨代替商品はありません
周囲温度範囲	動作時:0~+60°C、保存時:-25~+85°C (ただし氷結・結露しないこと)	
周囲湿度範囲	動作時・保存時:各8~95%RH(ただし結露しないこと)	
周囲雰囲気	腐食性ガスのないこと	
書き換え回数	30万回	
コネクタのピン数	50ピン	
質量	約15g	

4. モニタ

項目	生産終了予定商品 形F150-M05L		推奨代替商品 形FZ-M08
有効表示エリア	5.7インチ		8.4インチ
パネルタイプ	液晶カラーTFT		
解像度	640×480ドット		1024×768ドット
コントラスト	850:1(TYP)		600:1(TYP)
視野角	上下80° 左右60° (コントラスト比>10:1)		上:60° 下:80° 左右:各80° (コントラスト>10:1)
輝度	400 cd/m <sup>2</sup> (TYP)		500 cd/m <sup>2</sup> (TYP)
バックライト	白色LED		
入力信号	NTSCコンポジットビデオ(1.0V/75Ω終端)		アナログRGBビデオ入力1ch
電源電圧	DC20.4V~26.4V		DC21.6~26.4V
消費電流	約0.7A以下		
耐振動	10~150Hz 片振幅0.1mm(加速度最大15m/s <sup>2</sup> ) 3方向 各8分 10回		
周囲温度	動作時:0°C~+50°C、保存時:-25°C~+65°C(ただし氷結、結露しないこと)		
周囲湿度	動作・保存時:各35~85%RH(ただし結露しないこと)		
保護構造	IEC60529規格 IP20		
材質	ケース:ABS、表示面:PMMA(アクリル)		フロントパネル:PC、ケース:PC/PBT、 ボタン:ABS
質量	約610g		約1.2kg

5. コンソール

項目	生産終了予定商品		推奨代替商品 推奨代替商品はありません
	形F150-KP	形F160-KP	
耐振動	10~150Hz 片振幅0.15mm 3方向 各8分 4回	10~150Hz 片振幅0.35mm 3方向 各8分間 10回	
耐衝撃	196m/s <sup>2</sup> 6方向 各3回	150m/s <sup>2</sup> 6方向 各3回	
周囲温度範囲	動作時:0~+50°C、保存時:-25~+65°C (ただし氷結・結露しないこと)		
周囲湿度範囲	動作時・保存時:各35~85%RH(ただし結露しないこと)		
周囲雰囲気	腐食性ガスのないこと		
保護構造	IEC60529規格 IP20		
最小曲げ半径	75mm		
材質	本体:ABS、ケーブル外被:耐熱塩化ビニール、コネクタ:PC、 PBT		
質量	約135g	約160g	

## 6. カメラケーブル

### (1) 標準カメラケーブル

項目	生産終了予定商品 形F150-VS	推奨代替商品	
		形FZ-VS3	形FZ-VS4(15m)
耐振動(耐久)	10~150Hz 片振幅0.15mm 3方向 各8分4回		
周囲温度範囲	動作時:0~+50°C、保存時:-25~+65°C (ただし氷結・結露しないこと)	動作時・保存時:各0~+65°C (ただし、氷結・結露しないこと)	
周囲湿度範囲	動作時・保存時:各35~85%RH (ただし結露しないこと)	動作時・保存時:各40~70%RH (ただし、結露しないこと)	
周囲雰囲気	腐食性ガスのないこと		
材質	ケーブル外被:耐熱塩化ビニール コネクタ:ガラス入りPC、PBT	ケーブル外被、コネクタ:PVC	
最小曲げ半径	75mm	69mm	78mm
質量	3m:約170g	2m:約170g	15m:約1400g

### (2) 耐屈曲カメラケーブル/耐屈曲ライトアングルカメラケーブル

項目		生産終了予定商品	推奨代替商品
形状	ストレート	形F150-VSB	形FZ-VSB3
	ライトアングル	形F150-VSLB	形FZ-VSLB3
耐振動(耐久)	10~150Hz 片振幅0.15mm 3方向 各8分4回		
周囲温度範囲	動作時:0~+50°C、保存時:-25~+65°C (ただし氷結・結露しないこと)	動作時・保存時:各0~+65°C (ただし、氷結・結露しないこと)	
周囲湿度範囲	動作時・保存時:各35~85%RH (ただし結露しないこと)	動作時・保存時:各40~70%RH (ただし、結露しないこと)	
周囲雰囲気	腐食性ガスのないこと		
材質	ケーブル外被:耐熱塩化ビニール コネクタ:ガラス入りPC、PBT	ケーブル外被、コネクタ:PVC	
最小曲げ半径	—	69mm	
質量	5m:約250g	2m:約180g	

### (3) F300シリーズカメラ用カメラケーブル

項目	生産終了予定商品		推奨代替商品 推奨代替商品はありません
	形F160-VSR3	形F160-VSR4	
適用カメラ	形F300-S2R/S3DR/S4R、 形F200-S	形F300-S	
耐振動	10~150Hz 片振幅0.15mm 3方向 各8分4回		
耐衝撃	196m/s <sup>2</sup> 6方向 各3回		
周囲温度範囲	動作時:0~+50°C、保存時:-25~+65°C (ただし氷結・結露しないこと)		
周囲湿度範囲	動作時・保存時:各35~85%RH(ただし結露しないこと)		
周囲雰囲気	腐食性ガスのないこと		
材質	ケーブル外被:耐熱塩化ビニール コネクタ:ガラス入りPC、PBT		
最小曲げ半径	75mm		
質量	3m:約170g		

(4) 耐屈曲中継カメラケーブル

項目	生産終了予定商品		推奨代替商品 推奨代替商品はありません
	形F150-VSB-J		
接続可能機器	カメラ	形F160-S2、形F150-S1A	
	カメラケーブル	形F150-VS、形F150-VSB	
最大接続長	35m (カメラケーブルを含む)		
最大延長本数	2本(カメラケーブルを除く)		
耐振動	10～150Hz 片振幅0.15mm 3方向 各8分 4回		
耐衝撃	196m/s <sup>2</sup> 6方向 各3回		
周囲温度範囲	動作時:0～+50℃、保存時: -25～+65℃ (ただし氷結・結露しないこと)		
周囲湿度範囲	動作時・保存時: 各35～85%RH(ただし結露しないこと)		
周囲雰囲気	腐食性ガスのないこと		
材質	ケーブル外被: 耐熱塩化ビニール コネクタ: ガラス入りPC、PBT		
最小曲げ半径	75mm		
質量	5m: 約260g		

7. モニタケーブル

項目	生産終了予定商品 形F150-VM	推奨代替商品 形FZ-VM
耐振動(耐久)	10～150Hz 片振幅0.15mm 3方向 各8分 4回	10～150Hz 片振幅0.15mm 3方向 各8分 4回
周囲温度範囲	動作時:0～+50℃、保存時: -25～+65℃ (ただし氷結・結露しないこと)	動作時:0～+50℃、保存時: -20～+65℃ (ただし、氷結・結露しないこと)
周囲湿度範囲	動作時・保存時: 各35～85%RH(ただし結露しないこと)	
周囲雰囲気	腐食性ガスのないこと	
材質	ケーブル外被: 超難燃塩化ビニール コネクタ: PVC	ケーブル外被: 耐熱PVC コネクタ: PVC
最小曲げ半径	50mm	75mm
質量	2m: 約40g	2m: 約170g
付属品	BNCジャック	なし

8. パラレルI/Oケーブル

項目	生産終了予定商品 形F160-VP	推奨代替商品 形FZ-VP
耐振動	10～150Hz 片振幅0.15mm 3方向 各8分 4回	
周囲温度範囲	動作時:0～+50℃、保存時: -25～+65℃ (ただし氷結・結露しないこと)	動作時:0～+50℃、保存時: -20～+65℃ (ただし、氷結・結露しないこと)
周囲湿度範囲	動作時・保存時: 各35～85%RH(ただし結露しないこと)	
周囲雰囲気	腐食性ガスのないこと	
材質	ケーブル外被: 耐熱PVC コネクタ: ポリエステル樹脂	ケーブル外被: 耐熱PVC コネクタ: ABS樹脂
最小曲げ半径	120mm	75mm
質量	2m: 約340g	2m: 約160g

### 9. コンソールアダプター

項目	生産終了予定商品 形F160-DU		推奨代替商品 形FZ-DU
コンソール入力 インタフェース	1ch (コンソール 形F160-KP、または、形F150-KP)		なし
USB入力 インタフェース	なし		Type A 1ch (マウス・トラックボールなどの 入力デバイス機器専用)
コンソール出力 インタフェース	4ch (専用中継ケーブル 形F160-VKPが必要)		なし
USB出力 インタフェース	なし		Type A 4ch (同時出力は不可)
モニタ出力 インタフェース	1ch (モニタケーブル 形F150-VM ピンジャックコネクタ)		1ch (アナログ RGBビデオ)
モニタ入力 インタフェース	4ch (モニタケーブル 形F150-VM ピンジャックコネクタ)		4ch (アナログ RGBビデオ)
チャンネル切替	前面操作パネル、または、外部入力信号		
操作インタフェース	チャンネル切替ボタン 4個 モード切替スライドSW 1個		
電源電圧	DC20.4~26.4V		
消費電力	200mA以下		
耐振動	振動数10~150Hz 片振幅0.1mm X、Y、Z各方向 1掃引 8分×10掃引		
使用周囲温度	0~+50℃		
使用周囲湿度	35~85%RH(ただし、氷結・結露のないこと)		
使用周囲雰囲気	腐食性ガス、塵埃のないこと		
保存周囲温度	-25~+65℃		-5~+55℃
保護構造	盤内蔵型(IP20)		
質量	約420g(取付け金具含む)		約500g

### 10. コンソールケーブル

項目	生産終了予定商品		推奨代替商品 推奨代替商品はありません
	形F160-VKP	形F150-VKP	
適合コンソール アダプタ	形F160-DU	形F381-DU	
周囲温度範囲	動作時:0~+50℃、保存時:-25~+65℃ (ただし氷結・結露しないこと)		
周囲湿度範囲	動作時・保存時:各35~85%RH(ただし結露しないこと)		
周囲雰囲気	腐食性ガスのないこと		
最小曲げ半径	75mm		

### 11. バージョンアップ用ROMモジュール

項目	生産終了予定商品		推奨代替商品 推奨代替商品はありません
	形F160-PCB2	形F160-PCBE-2	
適合コントローラ	形F160-C10	形F160-C10E 形F160-C15E	
周囲温度範囲	動作時:0~+50°C、保存時:-25~+65°C (ただし氷結・結露しないこと)		
周囲湿度範囲	動作時・保存時:各35~85%RH(ただし結露しないこと)		
周囲雰囲気	腐食性ガスのないこと		

### 12. アプリケーションソフトウェア

項目	生産終了予定商品				推奨代替商品 推奨代替商品はありません
	形 F500-UM3F	形 F500-UM3M	形 F500-UM3FE	形 F500-UM3ME	
メニュー言語	日本語		英語		
マクロ機能	なし	あり	なし	あり	
周囲温度範囲	動作時:0~+60°C、保存時:-25~+85°C (ただし氷結・結露しないこと)				
周囲湿度範囲	動作時・保存時:各8~95%RH(ただし結露しないこと)				
周囲雰囲気	腐食性ガスのないこと				
コネクタのピン数	50ピン				
質量	約15g				

### 13. 交換用電池

項目	生産終了予定商品 形3Z49-BAT1	推奨代替商品 推奨代替商品はありません
公称電圧	3V	
標準電気容量	1800mAh 5.6kΩ放電(23°C、2.00V終止)での平均実力値	
重量	約20g	
使用温度範囲	-40~+85°C	

本案内に記載の仕様・価格は、発行時点のものです。予告なく変更することがありますので、ご了承ください。  
 本案内では主に仕様上の変更点を記載しています。ご使用上の注意事項等、ご使用の際に必要な内容につきましては、必ずカタログ、仕様書、取扱説明書、マニュアル等をお読みください。