

生産終了予定商品のお知らせ

発行日
2014年10月1日
No. 2014068C

画像センサ

画像センサ コントローラ 形FZ4-11□□シリーズ 生産終了のお知らせ

生産終了予定商品

画像センサ コントローラ

形FZ4-1100
形FZ4-1100-10
形FZ4-1105
形FZ4-1105-10
形FZ4-1150
形FZ4-1150-10
形FZ4-1155
形FZ4-1155-10



推奨代替商品

画像処理システム センサコントローラ

形FZ5-1100
形FZ5-1100-10
形FZ5-1105
形FZ5-1105-10
形FH-3050
形FH-3050-10
形FH-3050
形FH-3050-10

■生産終了予定時期

2015年10月末

■推奨代替商品をご利用いただいた場合の注意点

形FZ4シリーズから形FHシリーズへ代替いただく場合、カメラ、カメラケーブル、レンズ、照明などは流用が可能です。が、パラレルI/Oケーブルは流用できませんので、ご注意ください。

また、アナログRGBモニタへ接続される場合は、DVI-I-RGB変換コネクタ 形FH-VMRGB(形FHシリーズ専用)が別途必要です。

CPUが異なりますので、代替えをご検討いただく場合、処理時間などを事前にご確認ください。

改造ソフトのご利用の場合

改造ソフトを使用されている場合は動作検証が必要になりますので、バージョンアップを含めお取引商社へお問い合わせください。

■生産終了予定商品との相違点

推奨代替商品形式	本体の色	外形寸法	配線接続	取付寸法	定格性能	動作特性	操作方法
形FZ5-1100	◎	◎	◎	◎	◎	◎	◎
形FZ5-1100-10	◎	◎	◎	◎	◎	◎	◎
形FZ5-1105	◎	◎	◎	◎	◎	◎	◎
形FZ5-1105-10	◎	◎	◎	◎	◎	◎	◎
形FH-3050	×	×	×	×	×	○	○
形FH-3050-10	×	×	×	×	×	○	○

◎：互換

○：ほとんど変更ありません／相似性の高い変更



×



—：該当する仕様がありません

■生産終了予定商品と推奨代替商品

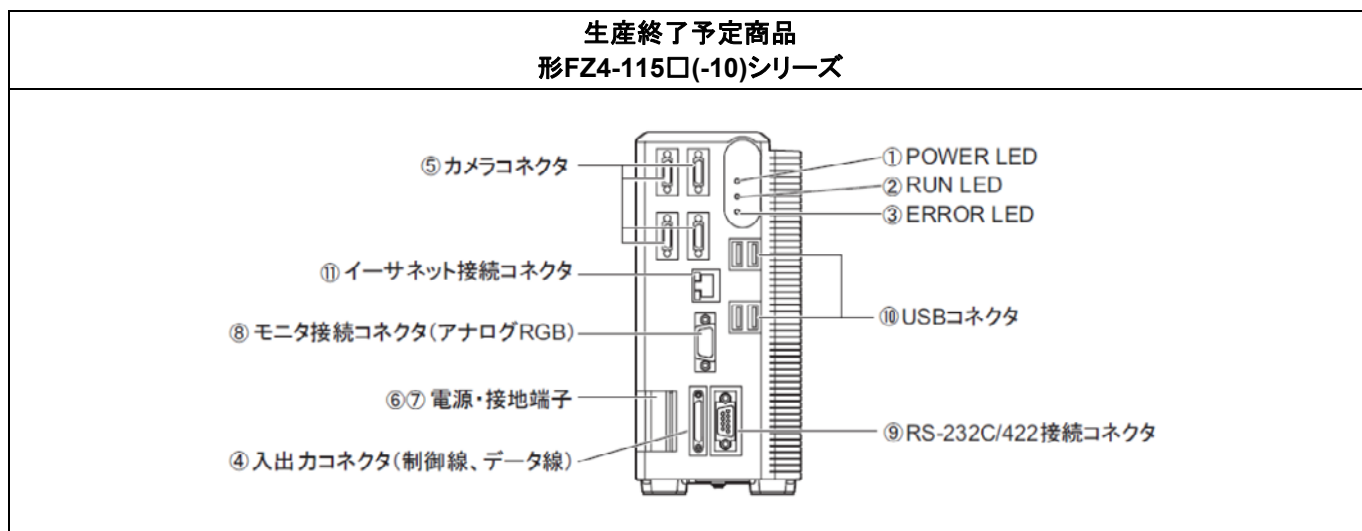
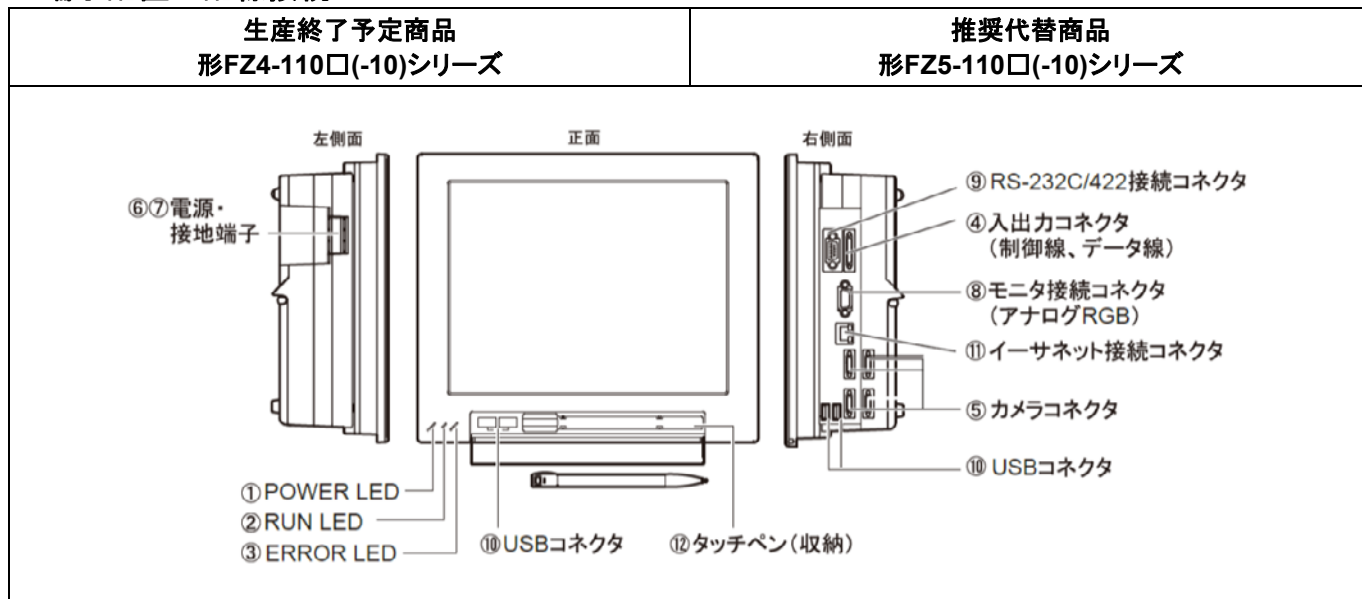
生産終了予定商品	推奨代替商品	標準価格(¥)
形FZ4-1100	形FZ5-1100	オープン価格 (お取引先当社様にお問い合わせください。)
形FZ4-1100-10	形FZ5-1100-10	
形FZ4-1105	形FZ5-1105	
形FZ4-1105-10	形FZ5-1105-10	
形FZ4-1150	形FH-3050	
形FZ4-1150-10	形FH-3050-10	
形FZ4-1155	形FH-3050	
形FZ4-1155-10	形FH-3050-10	

■本体の色

生産終了予定商品 形FZ4-110□(-10)シリーズ	推奨代替商品 形FZ5-110□(-10)シリーズ
<p>シルバー</p> 	<p>シルバー</p> 

生産終了予定商品 形FZ4-115□(-10)シリーズ	推奨代替商品 形FH-3050(-10)シリーズ
<p>シルバー</p> 	<p>黒</p> 

■端子配置／配線接続



推奨代替商品
形FH-3050(-10)シリーズ

	<p>コネクタの名称</p>	<p>内容</p>					
	A	SDメモ리카ード装着コネクタ	SDメモ리카ードを装着します。計測稼働中にSDメモ리카ードを抜き差ししないでください。計測時間への影響やデータ破壊の可能性があります。				
	B	EtherNetコネクタ	EtherNet機器と接続します。 <table border="1" style="width:100%; border-collapse: collapse;"> <tr> <td style="width:50%; text-align: center;"> <p>カメラ2chタイプ</p> </td> <td style="width:50%; text-align: center;"> <p>カメラ4ch,8chタイプ</p> </td> </tr> <tr> <td colspan="2"> <p>上のポート : Ethernetポートです。 下のポート : Ethernetポートと EtherNet/IPポート は共用しています。</p> </td> </tr> </table>	<p>カメラ2chタイプ</p>	<p>カメラ4ch,8chタイプ</p>	<p>上のポート : Ethernetポートです。 下のポート : Ethernetポートと EtherNet/IPポート は共用しています。</p>	
	<p>カメラ2chタイプ</p>	<p>カメラ4ch,8chタイプ</p>					
	<p>上のポート : Ethernetポートです。 下のポート : Ethernetポートと EtherNet/IPポート は共用しています。</p>						
	C	USBコネクタ	USB機器と接続します。計測稼働中にUSB機器を抜き差ししないでください。計測時間への影響やデータ破壊の可能性があります。				
	D	RS-232C(シリアル)接続コネクタ	プログラマブルコントローラなどの外部機器と接続します。				
	E	DVHコネクタ	モニタと接続します。				
	F	パラレルコネクタ(制御線、データ線)	同期センサ、プログラマブルコントローラなどの外部機器と接続します。				
	G	EtherCATアドレス設定ボリューム	EtherCAT通信機器としての局アドレス設定(00~99)に使用します。				
	H	EtherCAT通信用接続コネクタ(IN)	EtherCAT対向器と接続します。				
	I	EtherCAT通信用接続コネクタ(OUT)	EtherCAT対向器と接続します。				
	J	エンコーダコネクタ	エンコーダと接続します。				
	K	カメラコネクタ	カメラと接続します。このカメラ番号と、ソフトウェア上のカメラ番号は一致しますので、確認して接続してください。				
L	電源端子コネクタ	DC電源を接続します。他の機器とは独立して配線してください。接地線を配線します。必ずセンサコントローラ単独で配線ください。付属の電源端子コネクタ(オス)を使用し、配線についてを参照して配線して下さい。					

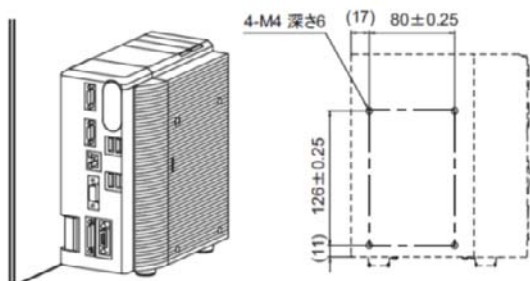
■取付寸法

生産終了予定商品 形FZ4-110□(-10)シリーズ	推奨代替商品 形FZ5-110□(-10)シリーズ
<p>・パネル取付け</p> <p>① パネルに取付け用の穴をあけます。 パネルの板厚範囲:1.6~4.8mm パネルの材質:金属製(鉄、アルミ、またはステンレス)</p> <p>② 液晶一体タイプコントローラを パネル前面から挿入します。</p> <p>③ 付属の取付金具で、液晶一体タイプ コントローラとパネルを固定します。 締付トルク:0.5~0.6Nm</p> <p>・卓上コントローラスタンド(別売)取付け</p> <p>別売りの卓上コントローラスタンド形FZ-DSを背面に装着することにより、卓上に据え置きすることができます。 ※詳しくは卓上コントローラスタンドの取扱説明書をご参照ください。</p>	<p>(単位:mm)</p> <p>297$\frac{1}{2}$</p> <p>247$\frac{1}{2}$</p> <p>※バリなきこと</p> <p>・VESAアタッチメント(別売)取付け</p> <p>別売りのVESAアタッチメント形FZ-VESAを背面に装着することによりVESA規格のマウントができます。 ※詳しくはVESAアタッチメントの取扱説明書をご参照ください。</p>

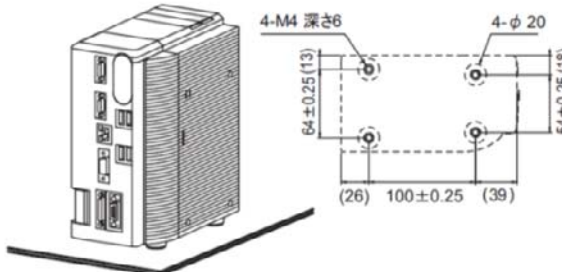
■ 取付寸法

生産終了予定商品
形FZ4-115□(-10)シリーズ

・側面取付け



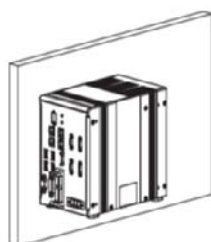
・底面取付け



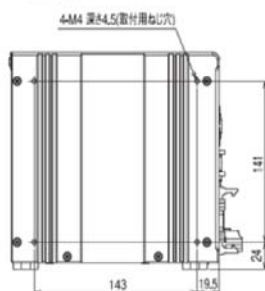
※底面で固定する場合は通風経路を確保するため、脚を外さず共締めしてください。

推奨代替商品
形FH-3050(-10)シリーズ

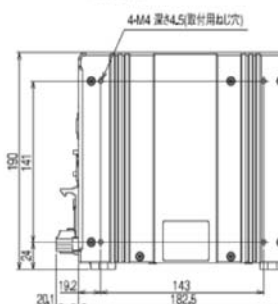
●側面取付け



・左側面



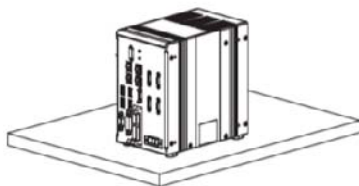
・右側面



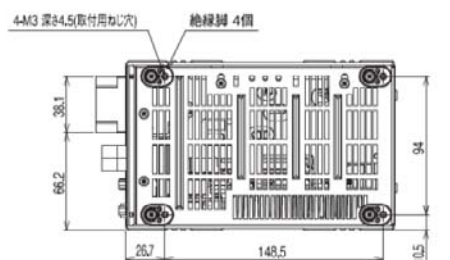
(単位：mm)

* 推奨締め付けトルク：1.2N・m～1.3N・m
* 公差は ±0.2mm

●底面取付け



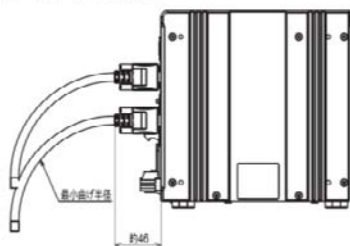
・底面



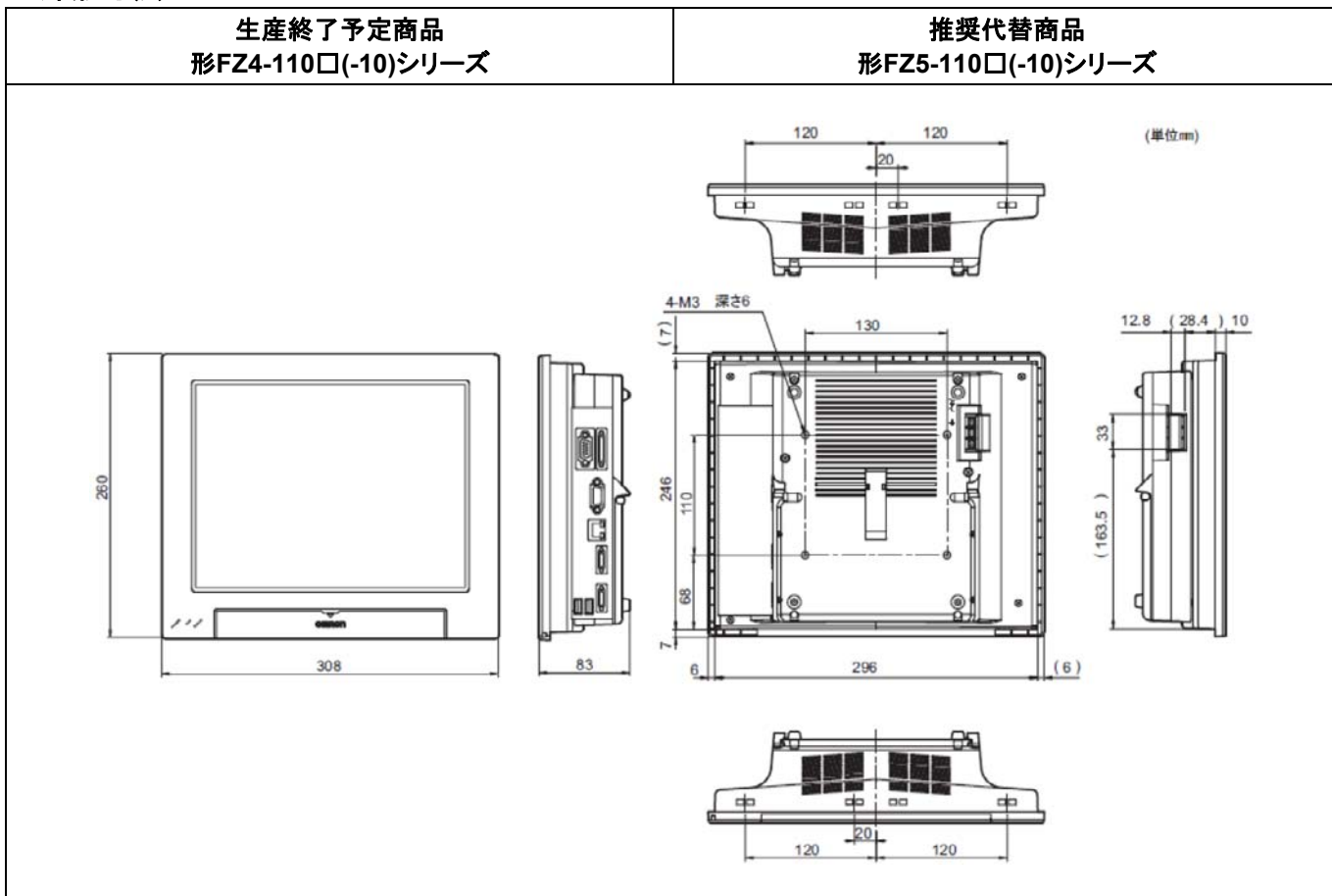
(単位：mm)

* 通風経路の確保のため、絶縁脚は外さずに固定してください。
* 推奨締め付けトルク：0.54N・m～0.6N・m
* 公差は ±0.2mm

・カメラケーブル取付図

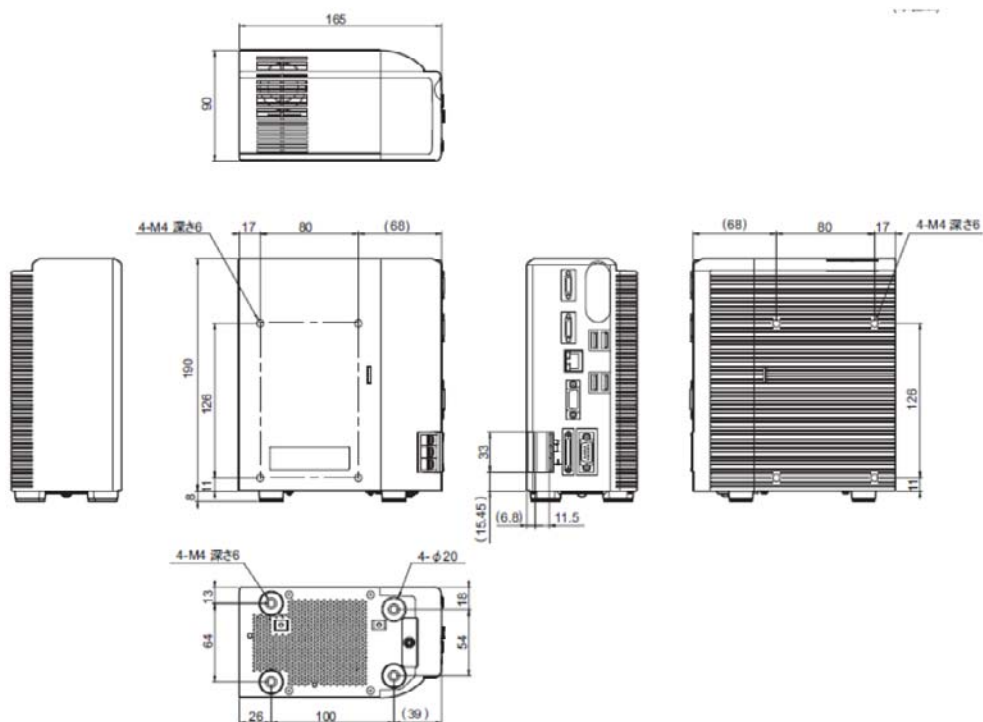


■外形寸法

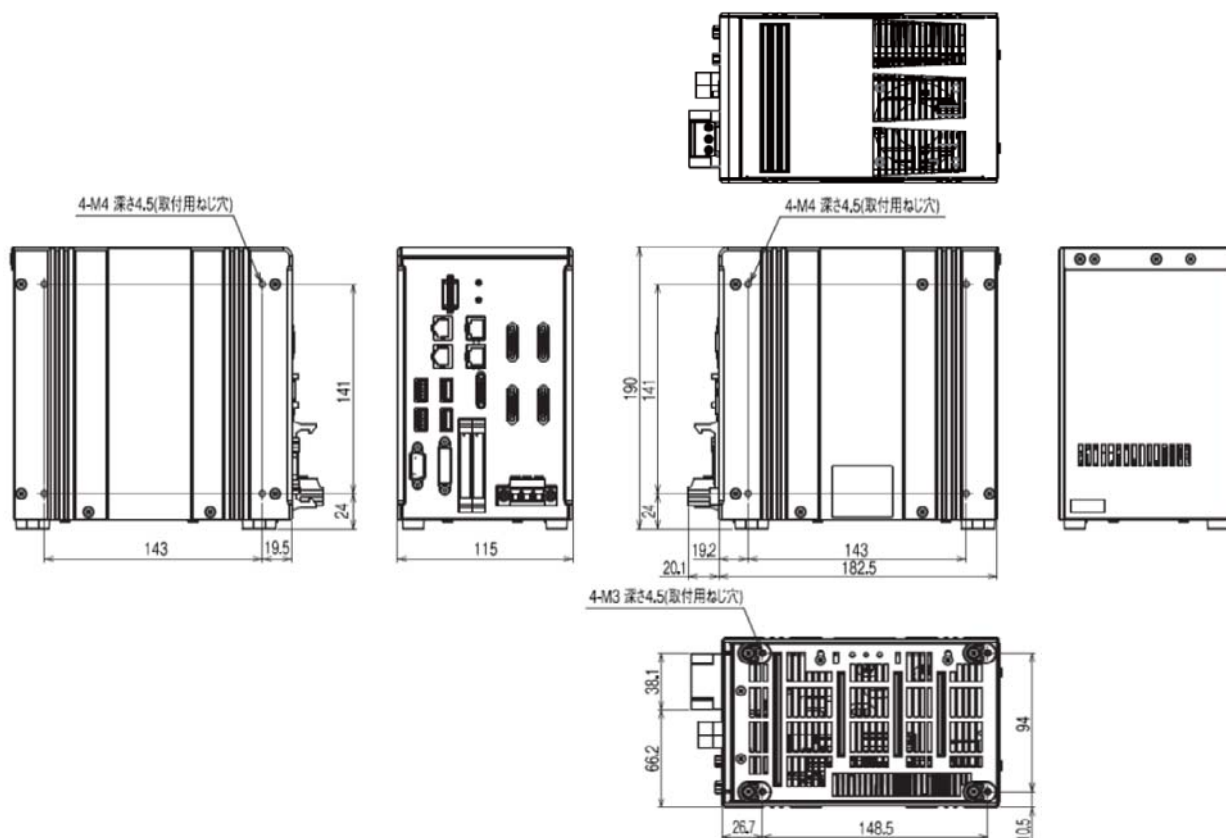


■外形寸法

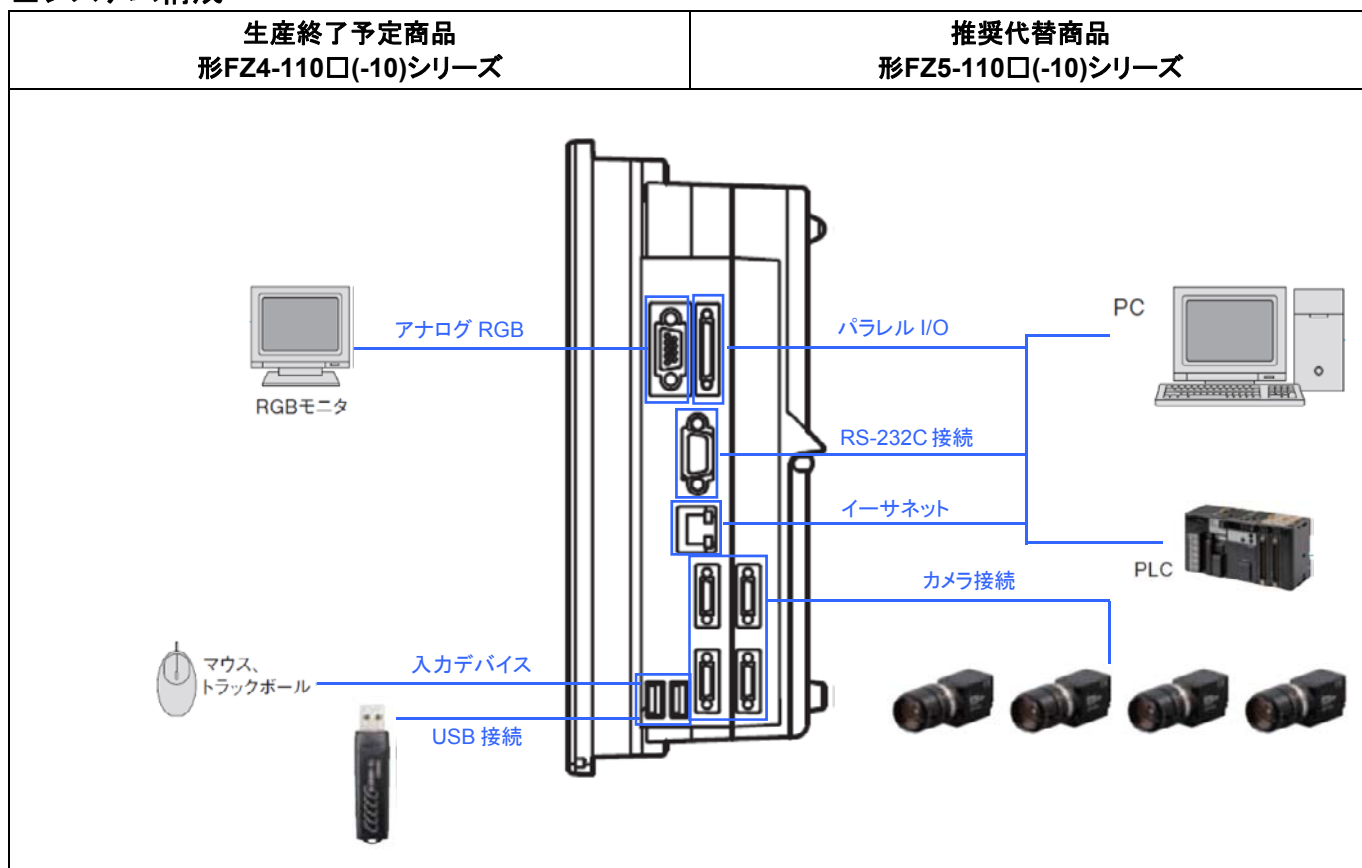
生産終了予定商品
形FZ4-115□(-10)シリーズ



推奨代替商品
形FH-3050(-10)シリーズ

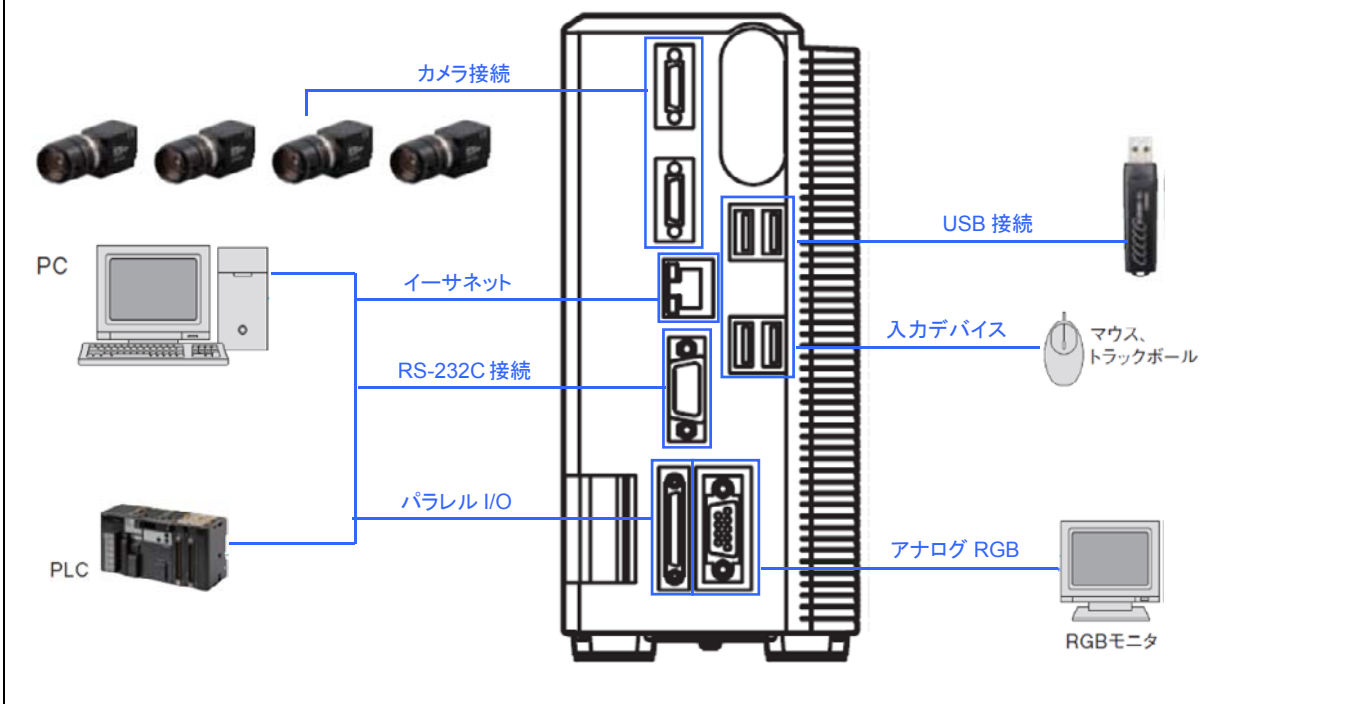


■システム構成

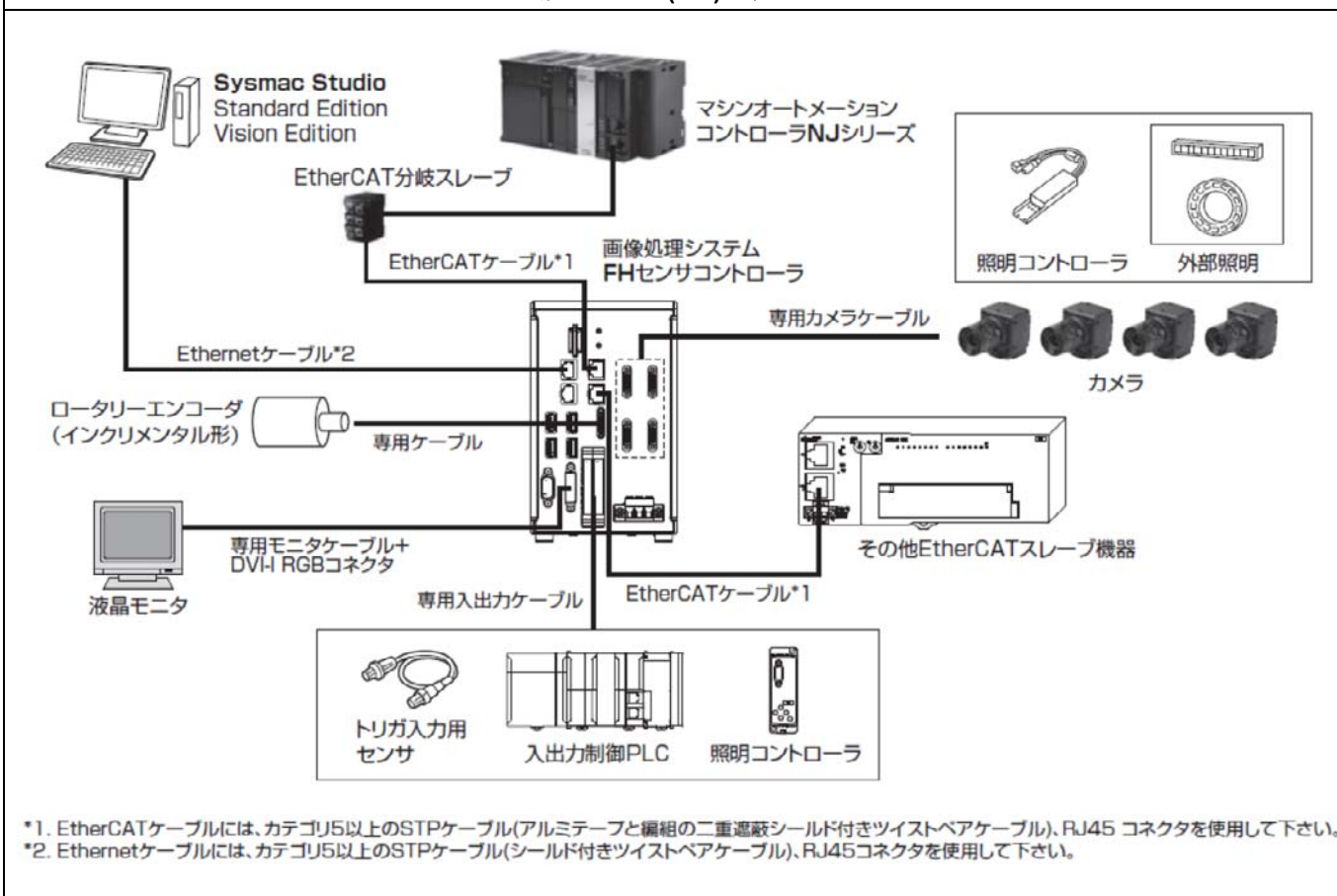


■システム構成

生産終了予定商品
形FZ4-115□(-10)シリーズ



推奨代替商品
形FH-3050(-10)シリーズ



*1. EtherCATケーブルには、カテゴリ5以上のSTPケーブル(アルミテープと編組の二重遮蔽シールド付きツイストペアケーブル)、RJ45コネクタを使用して下さい。
*2. Ethernetケーブルには、カテゴリ5以上のSTPケーブル(シールド付きツイストペアケーブル)、RJ45コネクタを使用して下さい。

■性能

項目		生産終了予定商品 形FZ4-110□(-10)シリーズ		推奨代替商品 形FZ5-110□(-10)シリーズ	
形式	NPN	形FZ4-1100	形FZ4-1100-10	形FZ5-1100	形FZ5-1100-10
	PNP	形FZ4-1105	形FZ4-1105-10	形FZ5-1105	形FZ5-1105-10
コントローラタイプ		液晶一体		同左	
カメラ台数		2台	4台	2台	4台
接続カメラ		形FZ-Sシリーズ全カメラ接続可能 (500万画素カメラ接続時は最大2台)		同左	
シーン数		32		128	
操作		マウスなどによる操作		同左	
設定		フロー編集で処理の流れを作成 (ガイダンス付き)		同左	

項目		生産終了予定商品 形FZ4-115□(-10)シリーズ		推奨代替商品 形FH-3050(-10)シリーズ	
形式	NPN	形FZ4-1150	形FZ4-1150-10	形FH-3050	形FH-3050-10
	PNP	形FZ4-1155	形FZ4-1155-10	形FH-3050	形FH-3050-10
コントローラタイプ		BOXタイプ		同左	
カメラ台数		2台	4台	2台	4台
接続カメラ		形FZ-Sシリーズ全カメラ接続可能 (500万画素カメラ接続時は最大2台)		形FZ-S/FH-Sシリーズ全カメラ接続可能	
シーン数		32		128	
操作		マウスなどによる操作		同左	
設定		フロー編集で処理の流れを作成 (ガイダンス付き)		同左	

■処理分解能

項目	生産終了予定商品 形FZ4-110□(-10)シリーズ	推奨代替商品 形FZ5-110□(-10)シリーズ
インテリジェントコンパクト カメラ接続時	752(H) × 480(V)	同左
30万画素カメラ接続時	640(H) × 480(V)	同左
200万画素カメラ接続時	1600(H) × 1,200(V)	同左
500万画素カメラ接続時	2448(H) × 2,044(V)	同左

項目	生産終了予定商品 形FZ4-115□(-10)シリーズ	推奨代替商品 形FH-3050(-10)シリーズ
インテリジェントコンパクト カメラ接続時	752(H) × 480(V)	形FZ-S: 752(H) × 480(V)
30万画素カメラ接続時	640(H) × 480(V)	形FZ-S: 640(H) × 480(V) 形FH-S: 640(H) × 480(V)
200万画素カメラ接続時	1,600(H) × 1,200(V)	形FZ-S: 1,600(H) × 1,200(V) 形FH-S: 2,040(H) × 1,088(V)
400万画素カメラ接続時	—	形FH-S: 2,040(H) × 2,048(V)
500万画素カメラ接続時	2,448(H) × 2,044(V)	形FZ-S: 2,448(H) × 2,044(V)
1,200万画素カメラ接続時	—	形FH-S: 4,084(H) × 3,072(V)

■ 本体メモリ画像数 *1

項目		生産終了予定商品 形FZ4-110□(-10)シリーズ	推奨代替商品 形FZ5-110□(-10)シリーズ	
インテリジェント コンパクトカメラ 接続時	1カメラ接続時	232枚	同左	
	2カメラ接続時	116枚	同左	
	3カメラ接続時	77枚	同左	
	4カメラ接続時	58枚	同左	
30万画素 カメラ接続時	1カメラ 接続時	カラーカメラの場合	270枚	同左
		モノクロカメラの場合	272枚	同左
	2カメラ 接続時	カラーカメラの場合	135枚	同左
		モノクロカメラの場合	136枚	同左
	3カメラ 接続時	カラーカメラの場合	90枚	同左
		モノクロカメラの場合	90枚	同左
	4カメラ 接続時	カラーカメラの場合	67枚	同左
		モノクロカメラの場合	68枚	同左
200万画素 カメラ接続時	1カメラ 接続時	カラーカメラの場合	43枚	同左
		モノクロカメラの場合	43枚	同左
	2カメラ 接続時	カラーカメラの場合	21枚	同左
		モノクロカメラの場合	21枚	同左
	3カメラ 接続時	カラーカメラの場合	14枚	同左
		モノクロカメラの場合	14枚	同左
	4カメラ 接続時	カラーカメラの場合	10枚	同左
		モノクロカメラの場合	10枚	同左
500万画素 カメラ接続時	1カメラ 接続時	カラーカメラの場合	16枚	同左
		モノクロカメラの場合	16枚	同左
	2カメラ 接続時	カラーカメラの場合	8枚	同左
		モノクロカメラの場合	8枚	同左
	3カメラ 接続時	カラーカメラの場合	5枚	—
		モノクロカメラの場合	5枚	—
	4カメラ 接続時	カラーカメラの場合	4枚	—
		モノクロカメラの場合	4枚	—

* 1. 種類の異なるカメラを混在接続した場合には画像ロギング枚数が異なります。

■ 本体メモリ画像数 *1

項目		生産終了予定商品 形FZ4-115□(-10)シリーズ	推奨代替商品 形FH-3050(-10)シリーズ
インテリジェント コンパクトカメラ 接続時 (形FZ-S)	1カメラ接続時	232枚	232枚
	2カメラ接続時	116枚	116枚
	3カメラ接続時	77枚	77枚
	4カメラ接続時	58枚	58枚
30万画素 カメラ接続時	1カメラ 接続時	カラーカメラの場合	270枚 (形FZ-S、形FH-S)
		モノクロカメラの場合	272枚 (形FZ-S、形FH-S)
	2カメラ 接続時	カラーカメラの場合	135枚 (形FZ-S、形FH-S)
		モノクロカメラの場合	136枚 (形FZ-S、形FH-S)
	3カメラ 接続時	カラーカメラの場合	90枚 (形FZ-S、形FH-S)
		モノクロカメラの場合	90枚 (形FZ-S、形FH-S)
4カメラ 接続時	カラーカメラの場合	67枚 (形FZ-S、形FH-S)	
	モノクロカメラの場合	68枚 (形FZ-S、形FH-S)	
200万画素 カメラ接続時	1カメラ 接続時	カラーカメラの場合	43枚 (形FH-S)、43枚 (形FZ-S)
		モノクロカメラの場合	43枚 (形FH-S)、43枚 (形FZ-S)
	2カメラ 接続時	カラーカメラの場合	21枚 (形FH-S)、21枚 (形FZ-S)
		モノクロカメラの場合	21枚 (形FH-S)、21枚 (形FZ-S)
	3カメラ 接続時	カラーカメラの場合	14枚 (形FH-S)、14枚 (形FZ-S)
		モノクロカメラの場合	14枚 (形FH-S)、14枚 (形FZ-S)
4カメラ 接続時	カラーカメラの場合	10枚 (形FH-S)、10枚 (形FZ-S)	
	モノクロカメラの場合	10枚 (形FH-S)、10枚 (形FZ-S)	
400万画素 カメラ接続時 (形FH-S)	1カメラ 接続時	カラーカメラの場合	— (形FH-S)
		モノクロカメラの場合	20枚 (形FH-S)
	2カメラ 接続時	カラーカメラの場合	— (形FH-S)
		モノクロカメラの場合	10枚 (形FH-S)
	3カメラ 接続時	カラーカメラの場合	— (形FH-S)
		モノクロカメラの場合	6枚 (形FH-S)
4カメラ 接続時	カラーカメラの場合	— (形FH-S)	
	モノクロカメラの場合	5枚 (形FH-S)	
500万画素 カメラ接続時 (形FZ-S)	1カメラ 接続時	カラーカメラの場合	16枚 (形FZ-S)
		モノクロカメラの場合	16枚 (形FZ-S)
	2カメラ 接続時	カラーカメラの場合	8枚 (形FZ-S)
		モノクロカメラの場合	8枚 (形FZ-S)
	3カメラ 接続時	カラーカメラの場合	5枚 (形FZ-S)
		モノクロカメラの場合	5枚 (形FZ-S)
4カメラ 接続時	カラーカメラの場合	4枚 (形FZ-S)	
	モノクロカメラの場合	4枚 (形FZ-S)	
1200万画素 カメラ接続時 (形FH-S)	1カメラ 接続時	カラーカメラの場合	— (形FH-S)
		モノクロカメラの場合	6枚 (形FH-S)
	2カメラ 接続時	カラーカメラの場合	— (形FH-S)
		モノクロカメラの場合	3枚 (形FH-S)
	3カメラ 接続時	カラーカメラの場合	— (形FH-S)
		モノクロカメラの場合	2枚 (形FH-S)
4カメラ 接続時	カラーカメラの場合	— (形FH-S)	
	モノクロカメラの場合	2枚 (形FH-S)	

* 1. 種類の異なるカメラを混在接続した場合には画像ロギング枚数が異なります。

■ 定格

項目		生産終了予定商品		推奨代替商品	
		形FZ4-110□	形FZ4-110□-10	形FZ5-110□	形FZ5-110□-10
電源電圧		DC20.4～26.4V		同左	
消費電流 *1	インテリジェントコンパクト カメラ接続時	5.0A以下	7.5A以下	5.0A以下	7.5A以下
	30万画素カメラ接続時	3.7A以下	4.9A以下	3.7A以下	4.9A以下
	200万画素カメラ接続時				
	500万画素カメラ接続時				
質量		3.2kg	3.4kg	3.2kg	3.4kg
付属品		タッチペン、取扱説明書 取付金具 6個		同左	

* 1. 消費電流は、DC24V、各コントローラの最大カメラ接続台数の値です。
 ストロボコントローラで照明を接続した場合には、インテリジェントカメラ接続時と同じ消費電流になります。

項目		生産終了予定商品		推奨代替商品	
		形FZ4-115□	形FZ4-115□-10	形FH-3050	形FH-3050-10
電源電圧		DC20.4～26.4V		同左	
消費電流 *1	インテリジェントコンパクト カメラ接続時	5.0A以下	7.5A以下	5.0A(2カメラ)	5.4A(2カメラ) 7.0A(4カメラ)
	30万画素カメラ接続時	3.7A以下	4.9A以下	4.1A(2カメラ)	4.2A(2カメラ) 4.8A(4カメラ)
	200万画素カメラ接続時	3.7A以下	4.9A以下		
	400万画素カメラ接続時	-	-		
	500万画素カメラ接続時	3.7A以下	4.9A以下		
	1,200万画素カメラ接続時	-	-		
質量		1.8kg	1.9kg	3.2kg	3.4kg
付属品		取扱説明書		取扱説明書 Instruction installation manual 電源端子台コネクタ フェライトコア	

* 1. 消費電流は、DC24V、各コントローラの最大カメラ接続台数の値です。
 ストロボコントローラで照明を接続した場合には、インテリジェントカメラ接続時と同じ消費電流になります。

■使用環境

項目		生産終了予定商品 形FZ4-110□(-10)シリーズ	推奨代替商品 形FZ5-110□(-10)シリーズ
周囲温度範囲	動作時	0～+45°C(冷却FAN回転速度:低速) 0～+50°C(冷却FAN回転速度:高速)	同左
	保存時	-20～+65°C(ただし氷結・結露しないこと)	同左
周囲湿度範囲	動作時	35～85%RH(ただし結露しないこと)	同左
	保存時		

項目		生産終了予定商品 形FZ4-115□(-10)シリーズ	推奨代替商品 形FH-3050(-10)シリーズ
周囲温度範囲	動作時	0～+50°C	同左
	保存時	-20～+65°C(ただし氷結・結露しないこと)	同左
周囲湿度範囲	動作時	35～85%RH(ただし結露しないこと)	同左

■外部インタフェース

項目	生産終了予定商品 形FZ4-110□(-10)シリーズ	推奨代替商品 形FZ5-110□(-10)シリーズ
シリアル通信	RS-232C/422A:1CH	同左
ネットワーク通信	Ethernet 100BASE-TX/10BASE-T	同左
EtherNet/IP通信	Ethernetポート使用 伝送速度:100Mbps(100BASE-TX)	同左
パラレル入出力	<u>入力17点</u> RESET、STEP0/ENCTRIG_Z0、 STEP1/ENCTRIG_Z1、DSA0~1、 ENCTRIG_A0~1、ENCTRIG_B0~1、DI0~7 <u>出力29点</u> RUN/BUSY1、BUSY0、GATE0~1、OR0~1、 READY0~1、ERROR、STGOUT0~3、 DO0~15 * STGOUT2、3はカメラ4chタイプ(-10)のみ	同左
モニタ I/F	コントローラ一体型12.1インチTFTカラー液晶 アナログRGBビデオ出力1CH 共に解像度:XGA 1,024×768ドット	同左
USB I/F	4CH(USB1.1/2.0準拠)	同左

■外部インタフェース

項目	生産終了予定商品 形FZ4-115□(-10)シリーズ	推奨代替商品 形FH-3050(-10)シリーズ
シリアル通信	RS-232C/422A:1CH	RS-232C:1CH
ネットワーク通信	Ethernet 100BASE-TX/10BASE-T	無手順 100BASE-T
EtherNet/IP通信	Ethernetポート使用 伝送速度:100Mbps (100BASE-TX)	Ethernetポート使用 伝送速度:1Gbps (1000BASE-TX)
EtherCAT通信	—	EtherCAT専用プロトコル(100BASE-TX)
パラレル入出力	<p><u>入力17点</u> RESET、STEP0/ENCTRIG_Z0、 STEP1/ENCTRIG_Z1、DSA0~1、 ENCTRIG_A0~1、ENCTRIG_B0~1、DI0~7</p> <p><u>出力29点</u> RUN/BUSY1、BUSY0、GATE0~1、OR0~1、 READY0~1、ERROR、STGOUT0~3、 DO0~15</p> <p>* STGOUT2、3はカメラ4chタイプのみ</p>	<p>・2ラインランダムトリガモード使用時 <u>入力17点</u> STEP0/ENCTRIG_Z0、 STEP1/ENCTRIG_Z1、ENCTRIG_A0~1、 ENCTRIG_B0~1、DSA0~1、DI0~7、 DI_LINE0</p> <p><u>出力37点</u> RUN0~1、READY0~1、BUSY0~1、OR0~1、 ERROR0~1、GATE0~1、 STGOUT0/SHTOUT0、 STGOUT1/SHTOUT1、STGOUT2~7、 DO0~15、ACK</p> <p>・5~8ラインランダムトリガモード使用時 <u>入力19点</u> STEP0~7、DI_LINE0~2、DI0~7</p> <p><u>出力34点</u> READY0~7、BUSY0~7、OR0~7、ACK、 ERROR、STGOUT/SHTOUT0~7</p>
エンコーダ I/F	—	<p>電源:5V±5%</p> <p>信号:EIA規格RS-422-Aラインドライバレベル A、B相:単相 4MHz(位相差4通倍 1MHz) Z相:1MHz</p>
モニタ I/F	アナログRGBビデオ出力1CH 共に解像度:XGA 1,024×768ドット	DVI-I(シングルリンク)出力 IF×1ch
USB I/F	4CH (USB1.1/2.0準拠)	同左
SDメモリーカード I/F	—	SDHC規格 Class4以上推奨

■処理項目一覧

項目		生産終了予定商品 形FZ4-11□□(-10)シリーズ	推奨代替商品 形FZ5-110□(-10)シリーズ 形FH-3050シリーズ
検査・計測をする	サーチ	○	○
	フレキシブルサーチ	○	○
	センシティブサーチ	○	○
	ECMサーチ	○	○
	EC円サーチ	○	○
	形状サーチ+	○	—
	形状サーチⅡ	○	○
	形状サーチⅢ	—	○
	ECコーナー	○	○
	ECクロス	—	○
	仕分け	—	○
	エッジ位置	○	○
	エッジ本数	○	○
	スキャンエッジ位置	○	○
	スキャンエッジ幅	○	○
	円形スキャンエッジ位置	○	○
	円形スキャンエッジ幅	○	○
	交点座標	—	○
	色平均・偏差	○	○
	面積重心	○	○
	ラベリング	○	○
	ラベルデータ	○	○
	高機能ラベリング+	○	—
	キズ汚れ	○	○
	高精度キズ汚れ	○	○
	ファインマッチング	○	○
	汎用文字検査	○	○
	日付照合	○	○
	モデル辞書	○	○
	バーコード+ *1	○	○
	2次元コード *2	○	○
	2次元コード+ *2	○	—
OCRユーザ辞書	—	○	
OCR	—	○	
円形角度取得	○	○	
塗布剤途切れ検査	—	○	
画像を取り込む	カメラ画像入力	○	○
	カメラ画像入力FH	—	○
	カメラ画像入力HDR	○	○
	カメラ画像入力HDR Lite	○	○
	カメラ切替	○	○
	計測画像切替	○	○

*1. 対応しているバーコード:

JAN/EAN/UPC(アドオンコード対応)、Code 39、Codabar(NW-7)、ITF(Interleaved 2 of 5)、
Code 93、Code128、GS1 DataBar(RSS-14/RSS Limited/RSS Expanded)

*2. 対応している2次元コード: Data Matrix、QR Code

■処理項目一覧

項目		生産終了予定商品 形FZ4-11□□(-10)シリーズ	推奨代替商品 形FZ5-110□(-10)シリーズ 形FH-3050シリーズ
画像を補正する	位置ずれ修正	○	○
	台形歪み補正	—	○
	台形歪み補正+	○	—
	計測前処理	○	○
	背景カット	○	○
	明度補正フィルタ	○	○
	カラーグレーフィルタ	○	○
	色抽出フィルタ	○	○
	色ムラカット	○	○
	縞模様カット+	○	—
	縞模様カットⅡ	○	○
	ハレーションカット+	○	—
	パノラマ+	○	—
	円展開	○	○
	外部機器シミュレータ	—	○
	差分抽出	—	○
	高機能前処理	—	○
1 パノラマ	—	○	

■処理項目一覧

項目	生産終了予定商品 形FZ4-11□□(-10)シリーズ	推奨代替商品 形FZ5-110□(-10)シリーズ 形FH-3050シリーズ
検査・計測を補助する	ユニットマクロ	○
	ユニット演算マクロ	○
	演算	○
	近似直線	○
	近似円	○
	キャリブレーション+	○
	高精度キャリブレーション	○
	ユーザデータ	○
	処理ユニットデータ設定	○
	処理ユニットデータ取得	○
	処理ユニット図形設定	○
	処理ユニット図形取得	○
	トレンドモニタ	○
	画像ロギング	○
	画像変換ロギング	○
	データロギング	○
	経過時間	○
	ウェイト	○
	フォーカス	○
	アイリス	○
	並列化	—
	並列化タスク	—
	統計処理	—
	キャリブレーション参照	—
	位置角度演算	—
	ロボットデータ	—
	画像マスタキャリブレーション	—
	PLCマスタキャリブレーション	—
	位置角度変換	—
	軸移動量演算	—
	多点軸移動量演算	—
	検出点	—
	カメラキャリブレーション	—
データ保存	—	
ステージデータ	—	

■ 処理項目一覧

項目		生産終了予定商品 形FZ4-11□□(-10)シリーズ	推奨代替商品 形FZ5-110□(-10)シリーズ 形FH-3050シリーズ
処理を分岐する	条件分岐	○	○
	計測終了	○	○
	入力条件分岐	○	○
	Fieldbus フロー制御	○	○
	PLCリンクフロー制御	○	○
	パラレルフロー制御	○	○
	無手順フロー制御	○	○
	選択分岐	—	○
結果を外部へ出力する	シリアルデータ出力	○	○
	パラレルデータ出力	○	○
	パラレル判定出力	○	○
	Fieldbusデータ出力	○	○
結果を画面へ表示する	結果表示	○	○
	画像ファイル表示	○	○
	最新NG画像表示	○	○

本案内に記載の仕様・価格は、発行時点のものです。予告なく変更することがありますので、ご了承ください。
 本案内では主に仕様上の変更点を記載しています。ご使用上の注意事項等、ご使用の際に必要な内容につきましては、必ずカタログ、仕様書、取扱説明書、マニュアル等をお読みください。