

生産終了予定商品のお知らせ

近接センサ

発行日
2014年8月4日
No. 2014046C(2)

円柱型(旧型)近接センサ 形E2E-□シリーズ 生産終了のお知らせ

〈お断りとお願ひ〉

2014年3月発行のプロダクトニュースNo. 2014046Cに変更がありました。
前回との変更点は、推奨代替形式の変更および注意事項の追加です。
お手数ですが、旧版は廃棄いただき、今回お届けのNo. 2014046C(2)(2014年8月4日発行)と差し替えをお願いいたします。

生産終了予定商品

円柱型(旧型)近接センサ
形E2E-X□D□-M1□-T□

形E2E-X□D1-N3/-N11

形E2E-X10D1-16

形E2E-X□D1-N13/-N14
形E2E-X□D1-N1

形E2E-X□1-6/-N12

形E2E-X2E1-10
形E2E-X□D1(5)-B
形E2E-X10Y1-5
形E2E-X1R5E1-16

形E2E-X2D1-N8

形E2E-X2E1-12

形E2E-X1R5E1-15



推奨代替商品

近接センサ
形E2EQ-X□D□-M1GJ-T□ または
形E2EQ-X□D□-M1GJ

形E2EQ-X□D1G-M1GJ-T または
形E2EQ-X□D□-M1GJ

形E2EQ-X10D1 または
形E2EF-QX12D1

形E2EF-QX□D1-M1TGJ

形E2EQ-X□X1 または
形E2EQ-X□D1(-M1GJ)

形E2FM-X□1 または
形E2EF-X□1

形E2EZ-X4C1

弊社担当営業にお問合せください。
形E2E-X10Y1-US

形E2E-X1R5E1 または
形E2E-X2E1

形E2E-X2D1-N または
形E2E-X3D1-N

形E2E-X5E1 または
形E2E-X2E1

形E2E-X1R5E1

■生産終了予定時期

2015年3月末

■推奨代替商品をご利用いただいた場合の注意点

- ① 一部の推奨代替において、検出面が白色になります。
- ② 一部の推奨代替において、検出面が灰色になります。
- ③ シリコンチューブ仕様はなくなります。
- ④ 一部の代替仕様において有極仕様に変更になります。接続ピン配線は生産終了商品と同じです。
- ⑤ 一部の推奨代替において接続ピン配線が変更になります。無極仕様は生産終了品と同じです。
- ⑥ コネクタ仕様の推奨代替は、中継コネクタ仕様になります。
- ⑦ 一部の推奨代替において外径が大小します。
- ⑧ 一部の推奨代替において検出距離が長くなります。

■生産終了予定商品との相違点

推奨代替商品形式	本体の色	外形寸法	配線接続	取付寸法	定格性能
形E2EQ-X□D□-M1GJ-T□	○	○	○	◎	○
形E2EQ-X□D□-M1GJ	○	○	○	◎	○
形E2EQ-X10D1	○	◎	◎	◎	○
形E2EF-QX12D1	○	○	◎	◎	○
形E2EF-QX□D1-M1TGJ	○	×	○	◎	○
形E2EQ-X□X1	○	◎	◎	◎	×
形E2FM-X□□1	○	○	×	◎	×
形E2EF-X□□1	○	○	◎	◎	○
形E2EZ-X4C1	○	×	×	◎	×
形E2E-X10Y1-US	○	◎	◎	◎	○
形E2E-X1R5E1	○	×	◎	◎	○
形E2E-X2E1	○	○	◎	×	○
形E2E-X2D1-N	○	○	◎	◎	○
形E2E-X3D1-N	○	○	◎	×	○
形E2E-X5E1	○	×	◎	×	○
形E2E-X1R5E1	○	◎	◎	◎	◎

- ◎：互換
- ：ほとんど変更ありません／相似性の高い変更
- ×
- ：該当する仕様がありません

■生産終了予定商品と推奨代替商品

生産終了予定商品	推奨代替商品	標準価格(¥)
形E2E-X3D1-M1G-T1	形E2EQ-X3D1G-M1GJ-T 0.3M 形E2EQ-X3D1-M1GJ 0.3M	— 11,400
形E2E-X7D1-M1G-T1	形E2EQ-X7D1G-M1GJ-T 0.3M 形E2EQ-X7D1-M1GJ 0.3M	— 12,000
形E2E-X10D1-M1G-T1	形E2EQ-X10D1G-M1GJ-T 0.3M 形E2EQ-X10D1-M1GJ 0.3M	— 13,400
形E2E-X7D2-M1G-T1	形E2EQ-X10D2R-M1GJ-T4 0.3M	—
形E2E-X10D2-M1G-T1	形E2EQ-X10D2R-M1GJ-T4 0.3M	—
形E2E-X10D2-M1G-T3	形E2EQ-X10D2R-M1GJ-T4 0.3M	—
形E2E-X3D1-M1J-T1 0.3M	形E2EQ-X3D1G-M1GJ-T 0.3M	—
形E2E-X3D1-M1J-T1 0.5M	形E2EQ-X3D1G-M1GJ-T 0.3M	—
形E2E-X7D1-M1J-T1 0.3M	形E2EQ-X7D1G-M1GJ-T 0.3M	—

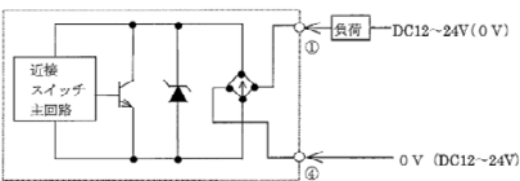
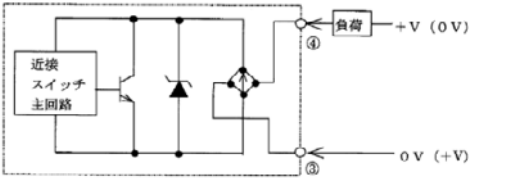
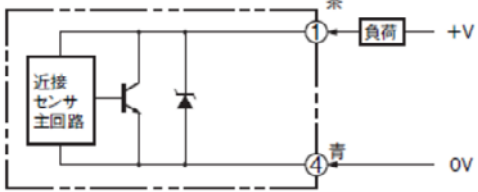
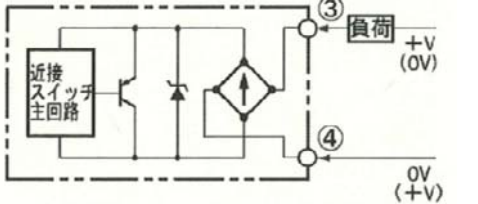
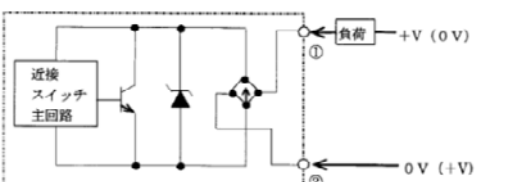
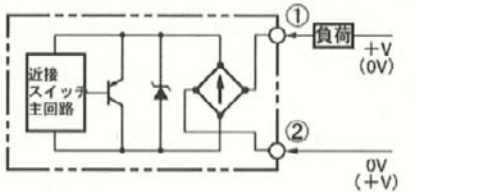
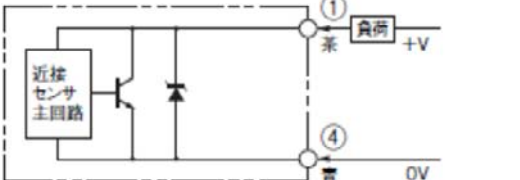
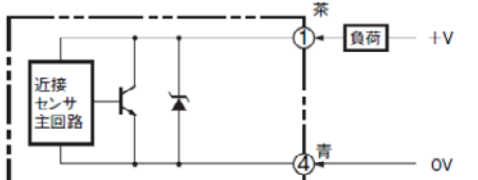
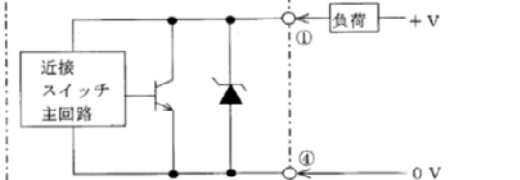
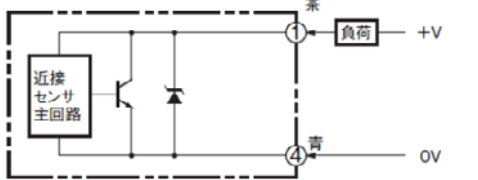
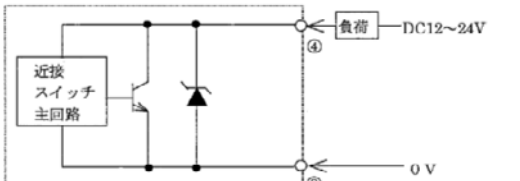
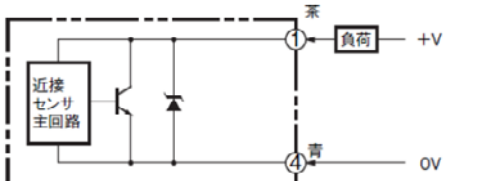
生産終了予定商品	推奨代替商品	標準価格(¥)
形E2E-X10D1-M1J-T1 0.3M	形E2EQ-X10D1G-M1GJ-T 0.3M	—
形E2E-X3D1-M1GJ-T1 0.5M	形E2EQ-X3D1G-M1GJ-T 0.3M 形E2EQ-X3D1-M1GJ 0.5M	— 12,000
形E2E-X7D1-M1GJ-T1 0.5M	形E2EQ-X7D1G-M1GJ-T 0.3M 形E2EQ-X7D1-M1GJ 0.5M	— 12,700
形E2E-X10D1-M1GJ-T1 0.5M	形E2EQ-X10D1G-M1GJ-T 0.3M 形E2EQ-X10D1-M1GJ 0.5M	— 14,100
形E2E-X3D1-M1J-T1N 0.3M	形E2EQ-X3D1G-M1GJ-T 0.3M	—
形E2E-X7D1-M1J-T1N 0.3M	形E2EQ-X7D1G-M1GJ-T 0.3M	—
形E2E-X10D1-M1J-T1N 0.3M	形E2EQ-X10D1G-M1GJ-T 0.3M	—
形E2E-X10D2-M1J-T4N 0.3M	形E2EQ-X10D2R-M1GJ-T4 0.3M	—
形E2E-X3D1-N3 0.5M	形E2EQ-X3D1G-M1GJ-T 0.3M	—
形E2E-X7D1-N3 0.5M	形E2EQ-X7D1G-M1GJ-T 0.3M	—
形E2E-X10D1-N3 0.5M	形E2EQ-X10D1G-M1GJ-T 0.3M	—
形E2E-X7D1-N11 0.3M	形E2EQ-X7D1G-M1GJ-T 0.3M 形E2EQ-X7D1-M1GJ 0.3M	— 12,000
形E2E-X10D1-16 2M	形E2EF-QX12D1 2M 形E2EQ-X10D1 2M	13,600 12,400
形E2E-X2D1-N13 0.3M	形E2EF-QX2D1-M1TGJ 0.3M	12,000
形E2E-X2D1-N13 0.5M	形E2EF-QX2D1-M1TGJ 0.3M	12,000
形E2E-X3D1-N14 0.5M	形E2EF-QX3D1-M1TGJ 0.3M	12,500
形E2E-X3D1-N1 2M	形E2EQ-X4X1 2M	10,400
形E2E-X7D1-N1 2M	形E2EQ-X8X1 2M	11,000
形E2E-X7D1-N1 10M	形E2EQ-X7D1-M1GJ 0.3M	12,000
形E2E-X10D1-N1 2M	形E2EQ-X10D1 2M	12,400
形E2E-X5E1-6 2M	形E2FM-X5C1 2M	13,600
形E2E-X7D1-N12 2M	形E2FM-X5D1 2M 形E2EF-X7D1 2M	13,600 9,300
形E2E-X2E1-10 2M	形E2EZ-X4C1 2M	12,300
形E2E-X7D1-B 5M	弊社担当営業にお問合せください。	—
形E2E-X7D15-B 5M	弊社担当営業にお問合せください。	—
形E2E-X10D1-B 5M	弊社担当営業にお問合せください。	—
形E2E-X10D15-B 5M	弊社担当営業にお問合せください。	—
形E2E-X10Y1-5 2M	形E2E-X10Y1-US 2M	—
形E2E-X10Y1-5 5M	形E2E-X10Y1-US 5M	—
形E2E-X1R5E1-16 2M	形E2E-X2E1 2M 形E2E-X1R5E1 2M	6,500 5,900
形E2E-X2D1-N8 2M	形E2E-X2D1-N 2M 形E2E-X3D1-N 2M	5,900 6,500
形E2E-X2E1-12 2M	形E2E-X5E1 2M 形E2E-X2E1 2M	7,350 6,500
形E2E-X1R5E1-15 2M	形E2E-X1R5E1 2M	5,900

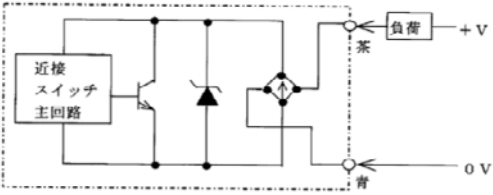
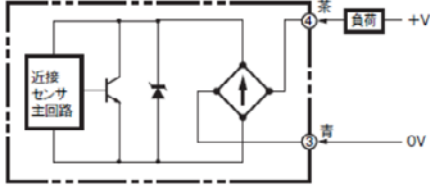
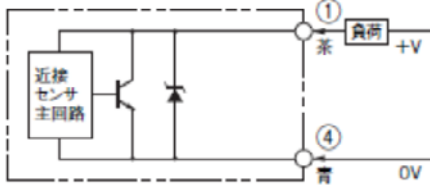
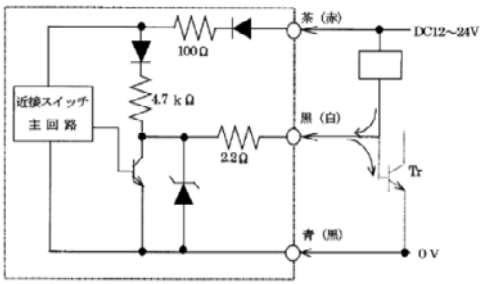
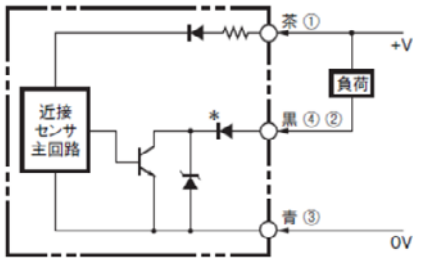
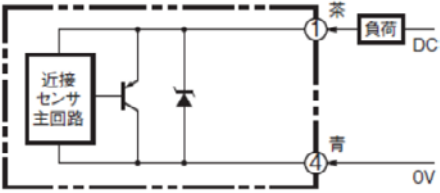
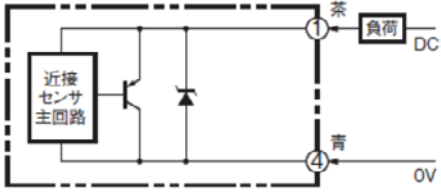
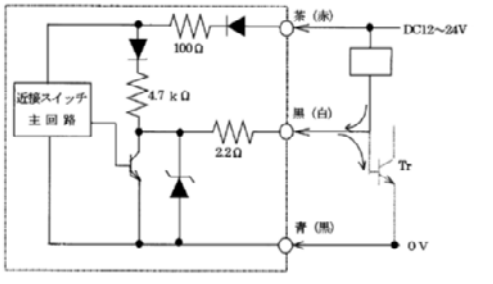
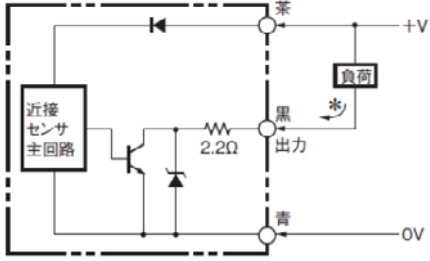
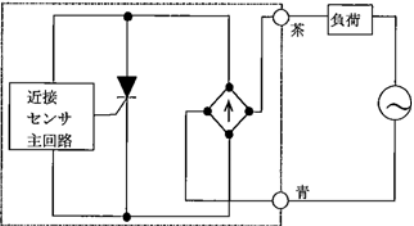
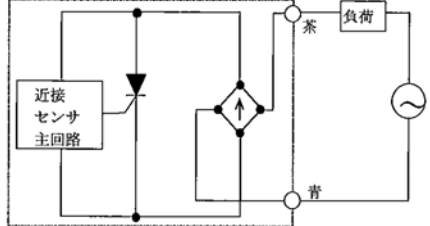
■本体の色

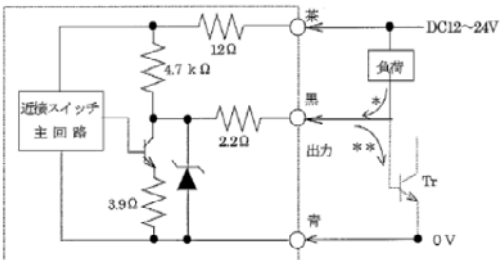
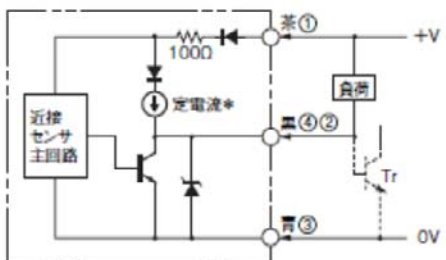
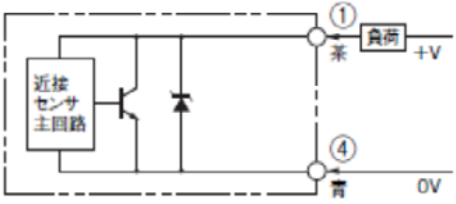
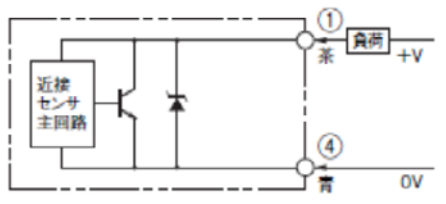
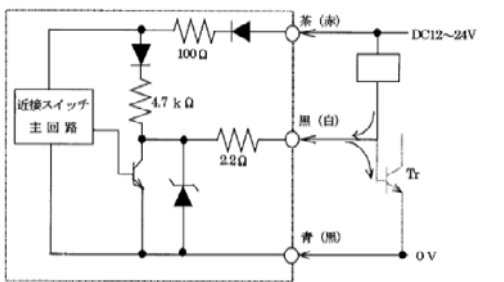
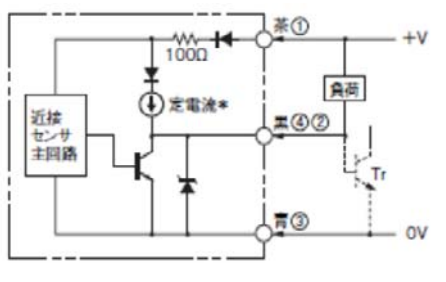
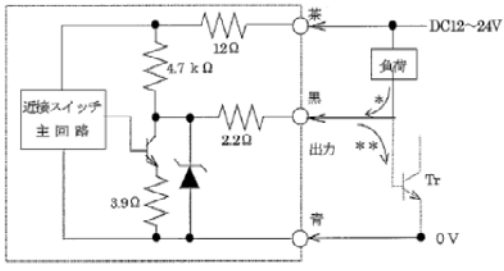
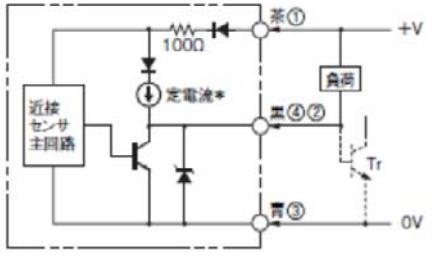
生産終了予定商品	推奨代替商品
形E2E-X□D1-M1J-T1N ケース :黒(フッ素樹脂コーティングの黄銅) 検出面 :白(フッ素樹脂) コード :グレー(フッ素樹脂コード)	形E2EQ-X□D1-M1GJ、形E2EQ-X□D1G-M1GJ-T ケース :黒(フッ素樹脂コーティングの黄銅) 検出面 :白(フッ素樹脂) コード :グレー(難燃性コード)
形E2E-X□D1-M1G-T1、形E2E-X□D1-M1(G)J-T1、形E2E-X□D1-N3/-N11 ケース :黒(フッ素樹脂コーティングの黄銅) 検出面 :白(フッ素樹脂) コード :グレー(難燃性コード) チューブ:シリコン(形E2E-X□D1-N6/-N11)	形E2EQ-X□D1-M1GJ、形E2EQ-X□D1G-M1GJ-T ケース :黒(フッ素樹脂コーティングの黄銅) 検出面 :白(フッ素樹脂) コード :グレー(難燃性コード) チューブ:なし
形E2E-X10D2-M1J-T4N ケース :黒(フッ素樹脂コーティングの黄銅) 検出面 :黒(フッ素樹脂) コード :グレー(フッ素樹脂コード)	形E2EQ-X10D2-M1GJ、形E2EQ-X10D2R-M1GJ-T ケース :黒(フッ素樹脂コーティングの黄銅) 検出面 :白(フッ素樹脂) / グレー(フッ素樹脂) コード :グレー(難燃性コード)
形E2E-X10D1-16 ケース :黒(黄銅、ニッケルメッキ) 検出面 :白(フッ素樹脂) コード :赤(シリコンゴムコード)	形E2EQ-X10D1 ケース :黒(フッ素樹脂コーティングの黄銅) 検出面 :白(フッ素樹脂) コード :グレー(難燃性ビニール絶縁丸形コード) 形E2EF-QX12D1 ケース :黒(フッ素樹脂コーティングのSUS) 検出面 :黒(フッ素樹脂コーティングのSUS) コード :グレー(難燃性ビニール絶縁丸形コード)
形E2E-X2D1-N13 ケース :黒(フッ素樹脂コーティングのSUS) 検出面 :白(フッ素樹脂) コード :グレー(難燃性ビニール絶縁丸形コード) 形E2E-X3D1-N14 ケース :黒(フッ素樹脂コーティングの黄銅) 検出面 :白(フッ素樹脂) コード :グレー(難燃性ビニール絶縁丸形コード)	形E2EF-QX□D1-M1TGJ ケース :黒(フッ素樹脂コーティングのSUS) 検出面 :黒(フッ素樹脂コーティングのSUS) コード :グレー(難燃性ビニール絶縁丸形コード)
形E2E-X□D2-M1G-T1/-T3 ケース :黒(フッ素樹脂コーティングの黄銅) 検出面 :黒(フッ素樹脂) コード :グレー(難燃性コード)	形E2EQ-X10D2R-M1GJ-T ケース :黒(フッ素樹脂コーティングの黄銅) 検出面 :グレー(フッ素樹脂) コード :グレー(難燃性コード)
形E2E-X□D1-N1 ケース :黒(フッ素樹脂コーティングの黄銅) 検出面 :白(フッ素樹脂) コード :グレー(難燃性コード)	形E2EQ-X□X1、形E2EQ-X□D1(-M1GJ) ケース :黒(フッ素樹脂コーティングの黄銅) 検出面 :白(フッ素樹脂) コード :グレー(難燃性コード)
形E2E-X5E1-6、形E2E-X7D1-N12 ケース :シルバー(黄銅、ニッケルメッキ) 検出面 :白(セラミック) コード :グレー(ビニール絶縁丸形コード)	形E2FM-X5C1、形E2FM-X5D1、形E2EF-X7D1 ケース :シルバー(SUS) 検出面 :シルバー(SUS) コード :グレー(難燃性ビニール絶縁丸形コード)

生産終了予定商品	推奨代替商品
形E2E-X2E1-10 ケース : シルバー(黄銅、ニッケルメッキ) 検出面 : アイボリー(ポリアリレート) コード : グレー(ビニール絶縁丸形コード)	形E2EZ-X4C1 ケース : シルバー(黄銅、ニッケルメッキ) 検出面 : アイボリー(PBT) コード : グレー(ビニール絶縁丸形コード)
形E2E-X10Y1-5 ケース : シルバー(黄銅、ニッケルメッキ) 検出面 : アイボリー(PBT) コード : グレー(ビニール絶縁丸形コード)	形E2E-X10Y1-US ケース : シルバー(黄銅、ニッケルメッキ) 検出面 : アイボリー(PBT) コード : グレー(ビニール絶縁丸形コード)
形E2E-X1R5E1-16 ケース : シルバー(黄銅、ニッケルメッキ) 検出面 : アイボリー(ABS) コード : グレー(ビニール絶縁丸形コード)	形E2E-X1R5E1 ケース : シルバー(SUS) 検出面 : アイボリー(PBT) コード : グレー(ビニール絶縁丸形コード) 形E2E-X2E1 ケース : シルバー(黄銅、ニッケルメッキ) 検出面 : アイボリー(PBT) コード : グレー(ビニール絶縁丸形コード)
形E2E-X2D1-N8 ケース : シルバー(SUS) 検出面 : アイボリー(ABS) コード : グレー(ビニール絶縁丸形コード)	形E2E-X2D1-N ケース : シルバー(SUS) 検出面 : アイボリー(PBT) コード : グレー(ビニール絶縁丸形コード) 形E2E-X3D1-N ケース : シルバー(黄銅、ニッケルメッキ) 検出面 : アイボリー(PBT) コード : グレー(ビニール絶縁丸形コード)
形E2E-X2E1-12 ケース : シルバー(黄銅、ニッケルメッキ) 検出面 : アイボリー(ABS) コード : グレー(ビニール絶縁丸形コード)	形E2E-X5E1、形E2E-X2E1 ケース : シルバー(黄銅、ニッケルメッキ) 検出面 : アイボリー(PBT) コード : グレー(ビニール絶縁丸形コード)
形E2E-X1R5E1-15 ケース : シルバー(黄銅、ニッケルメッキ) 検出面 : アイボリー(ABS) コード : グレー(ビニール絶縁丸形コード)	形E2E-X1R5E1 ケース : シルバー(SUS) 検出面 : アイボリー(PBT) コード : グレー(ビニール絶縁丸形コード)

■端子配置／配線接続

生産終了予定商品	推奨代替商品
<p>形E2E-X□D1-M1G-T1、形E2E-X□D1-M1GJ-T1 形E2E-X□D1-N11</p>  <p>形E2E-X□D1-M1J-T1□、形E2E-X□D1-N3</p> 	<p>形E2EQ-X□D1-M1GJ</p>  <p>※接続ピン配線互換を優先する推奨代替商品は有極性となります。逆接続にご注意ください。</p> <p>形E2EQ-X□D1G-M1GJ-T</p>  <p>※誤接続防止を優先する推奨代替は、接続ピン配線が異なる場合がございます。誤配線にご注意ください。</p>
<p>形E2E-X10D2-M1J-T4N 形E2E-X10D2-M1G-T1/-T3</p> 	<p>形E2EQ-X10D2R-M1GJ-T4</p> 
<p>形E2E-X10D1-16</p> 	<p>形E2EQ-X10D1、形E2EF-QX12D1</p> 
<p>形E2E-X2D1-N13</p> 	<p>形E2EF-QX2D1-M1TGJ</p> 
<p>形E2E-X3D1-N14</p> 	<p>形E2EF-QX3D1-M1TGJ</p> 

生産終了予定商品	推奨代替商品
<p>形E2E-X□D1-N1</p> 	<p>形E2EQ-X□X1</p>  <p>形E2EQ-X□D1(-M1GJ)</p> 
<p>形E2E-X5E1-6</p> 	<p>形E2FM-X5C1</p> 
<p>形E2E-X7D1-N12</p> 	<p>形E2FM-X5D1、形E2EF-X7D1</p> 
<p>形E2E-X2E1-10</p> 	<p>形E2EZ-X4C1</p> 
<p>形E2E-X10Y1-5</p> 	<p>形E2E-X10Y1-US</p> 

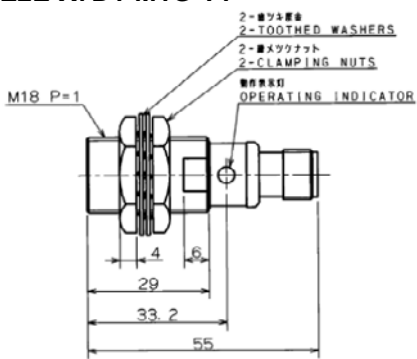
生産終了予定商品	推奨代替商品
<p>形E2E-X1R5E1-16</p> 	<p>形E2E-X1R5E1、形E2E-X2E1</p> 
<p>形E2E-X2D1-N8</p> 	<p>形E2E-X2D1-N、形E2E-X3D1-N</p> 
<p>形E2E-X2E1-12</p> 	<p>形E2E-X5E1、形E2E-X2E1</p> 
<p>形E2E-X1R5E1-15</p> 	<p>形E2E-X1R5E1</p> 

■外形寸法

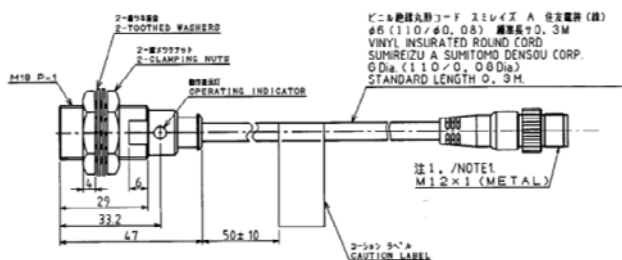
生産終了予定商品	推奨代替商品
<p>形E2E-X3D1-M1G-T1</p>	<p>形E2EQ-X3D1G-M1GJ-T</p> <p>*1. ビニル絶縁丸形コード (難燃形) φ6 標準300mm *2. NOタイプ 動作表示灯 (赤/緑)、設定表示灯 (緑)</p>
<p>形E2E-X3D1-M1J-T1</p> <p>注1. /NOTE1 M12x1 (METAL)</p>	<p>形E2EQ-X3D1-M1GJ</p> <p>*1. ビニル絶縁丸形コード (難燃形) φ6 標準300mm *2. 動作表示灯 (赤) 設定表示灯 (緑)</p>
<p>形E2E-X3D1-M1J-T1N/-M1GJ-T1</p> <p>注1. NOTE1 M12x1 (METAL)</p>	
<p>形E2E-X3D1-N3</p> <p>注1. /NOTE1 M12x1 (METAL)</p>	

生産終了予定商品

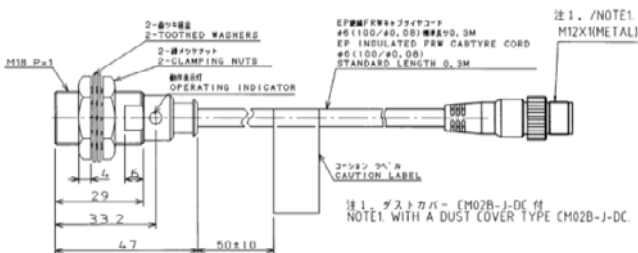
形E2E-X7D1-M1G-T1



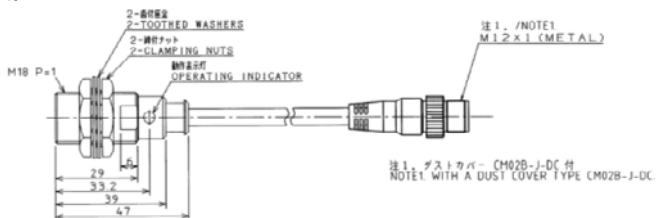
形E2E-X7D1-M1J-T1



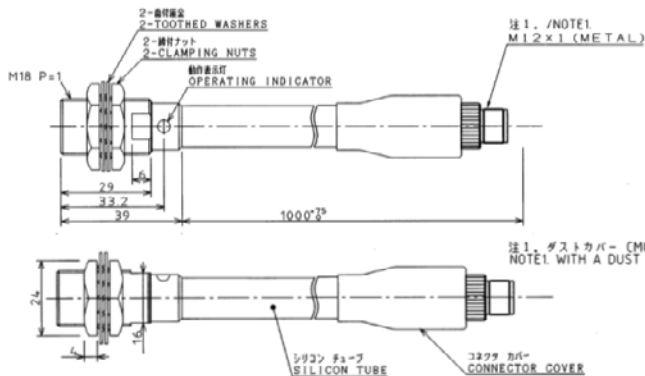
形E2E-X7D□-M1GJ-T1/-M1J-T□



形E2E-X7D1-N3

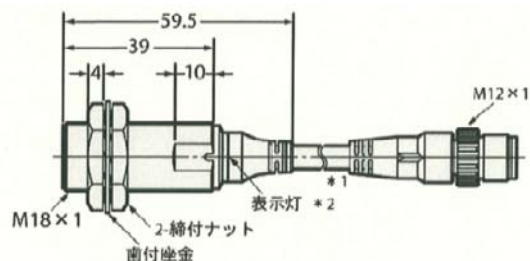


形E2E-X7D1-N11



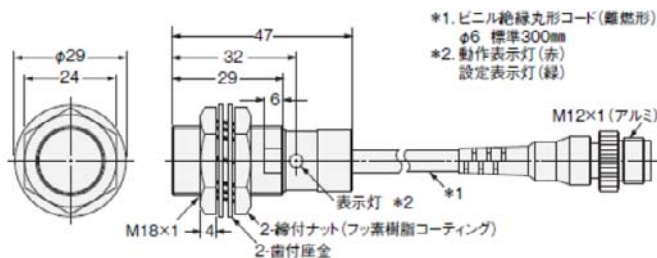
推奨代替商品

形E2EQ-X7D1G-M1GJ-T



- *1. ビニル絶縁丸形コード(難燃形) φ6 標準300mm
- *2. NOタイプ: 動作表示灯(赤/緑)、設定表示灯(緑)

形E2EQ-X7D1-M1GJ

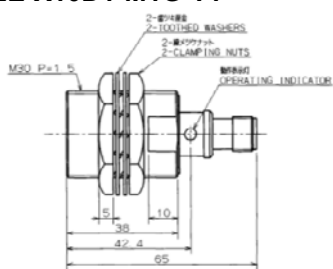


- *1. ビニル絶縁丸形コード(難燃形) φ6 標準300mm
- *2. 動作表示灯(赤) 設定表示灯(緑)

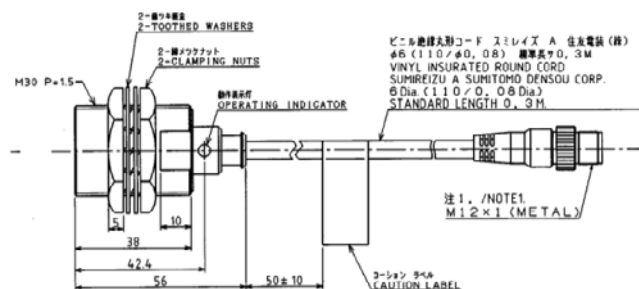
生産終了予定商品

推奨代替商品

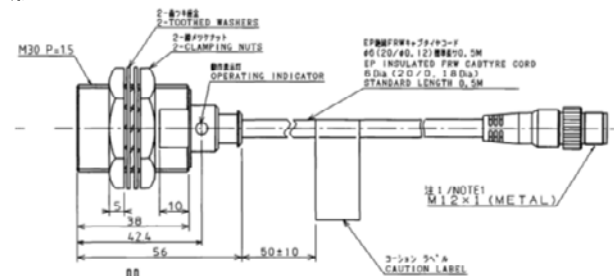
形E2E-X10D1-M1G-T1



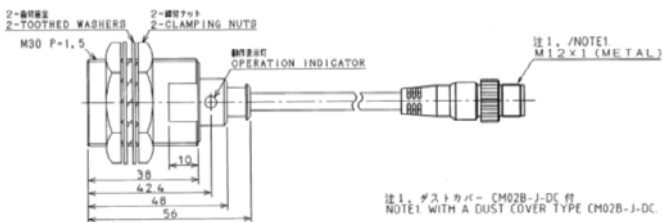
形E2E-X10D1-M1J-T1



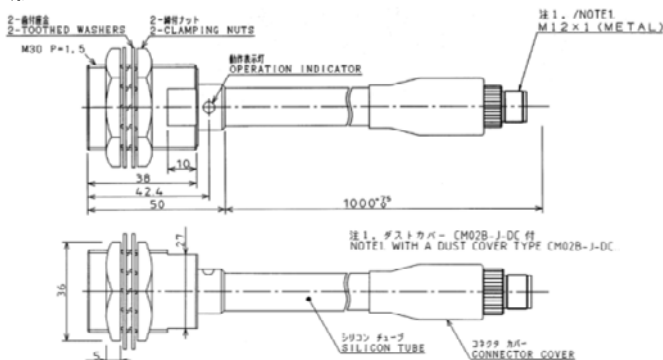
形E2E-X10D1-M1J-T1N/-M1GJ-T1



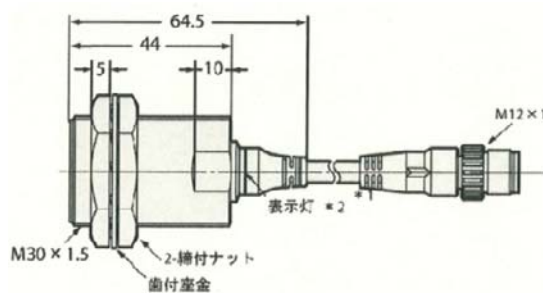
形E2E-X10D1-N3



形E2E-X10D1-N11

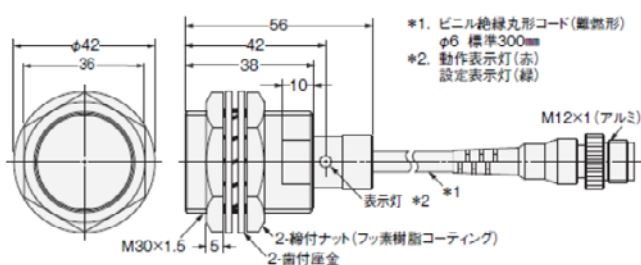


形E2EQ-X10D1G-M1GJ-T



- *1. ビニル絶縁丸形コード (難燃形) φ6 標準300mm
- *2. NOタイプ: 動作表示灯(赤/緑)、設定表示灯(緑)
NCタイプ: 動作表示灯(赤)

形E2FQ-X10D1-M1GJ

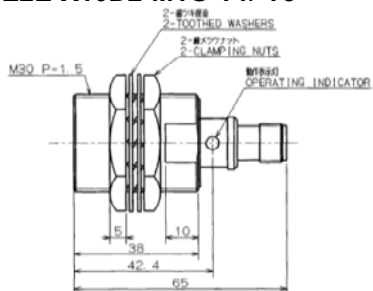


- *1. ビニル絶縁丸形コード(難燃形) φ6 標準300mm
- *2. 動作表示灯(赤)
設定表示灯(緑)

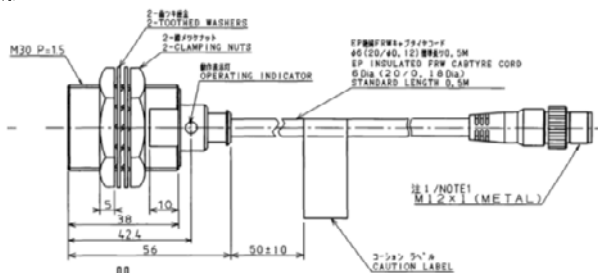
生産終了予定商品

推奨代替商品

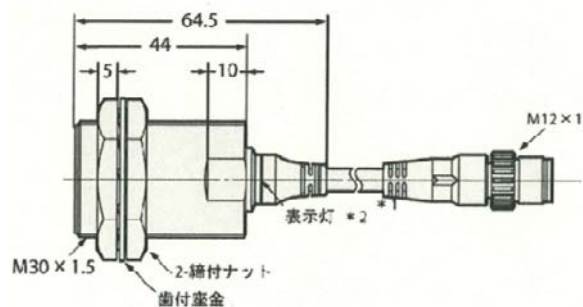
形E2E-X10D2-M1G-T1/-T3



形E2E-X10D2-M1J-T4N

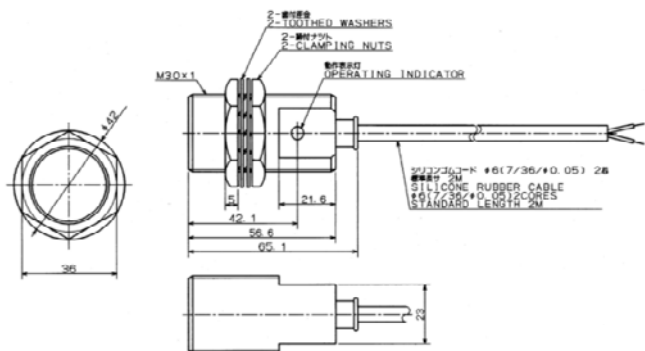


形E2EQ-X10D2R-M1GJ-T4

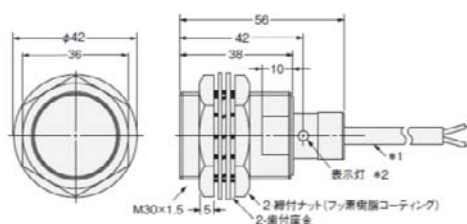


- *1.ビニル絶縁丸形コード (難燃形) φ6 標準300mm
- *2.NOタイプ: 動作表示灯(赤/緑)、設定表示灯(緑)
NCタイプ: 動作表示灯(赤)

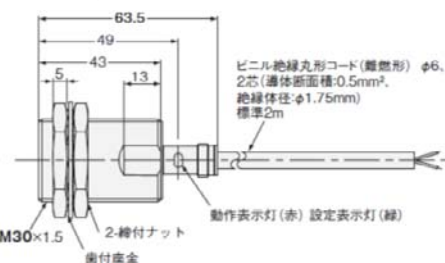
形E2E-X10D1-16



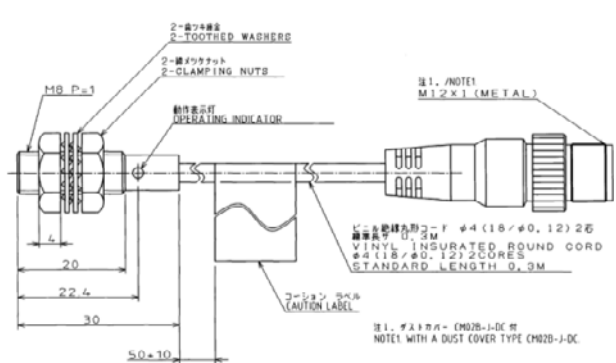
形E2EQ-X10D1



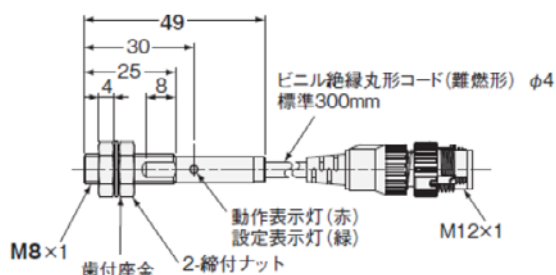
形E2EF-QX12D1



形E2E-X2D1-N13



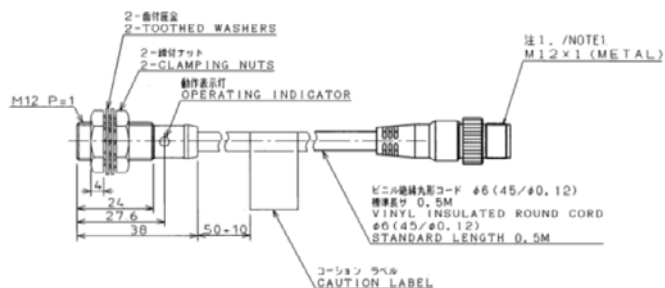
形E2EF-QX2D1-M1TGJ



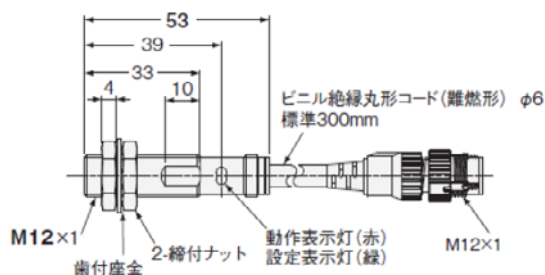
生産終了予定商品

推奨代替商品

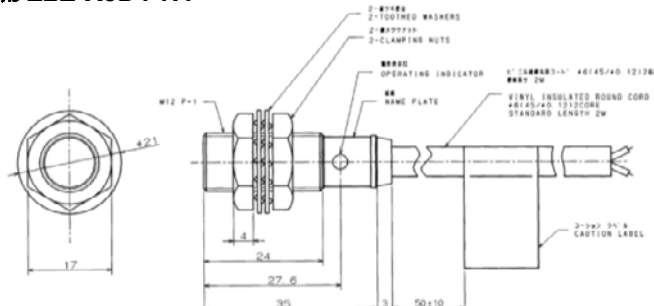
形E2E-X3D1-N14



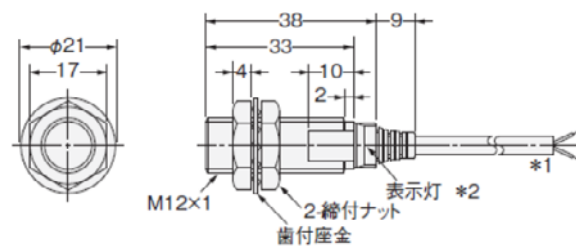
形E2EF-QX3D1-M1TGJ



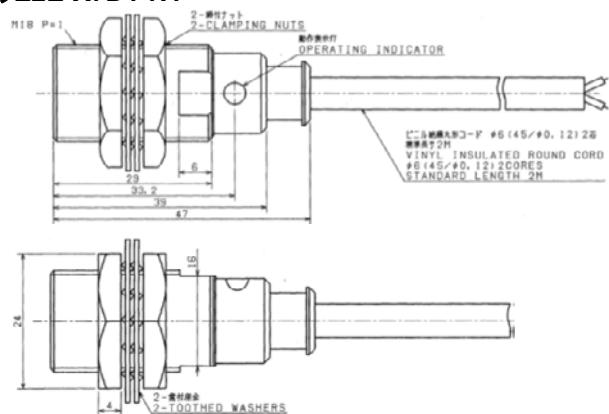
形E2E-X3D1-N1



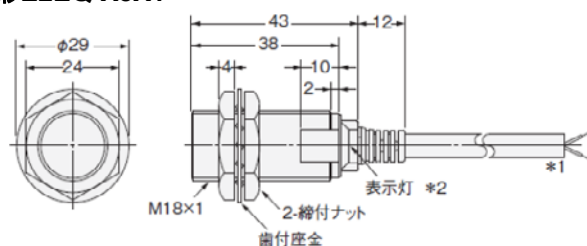
形E2EQ-X4X1



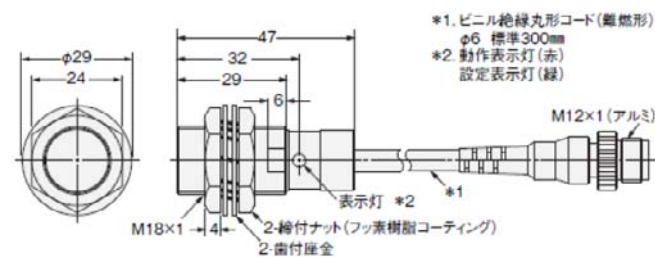
形E2E-X7D1-N1



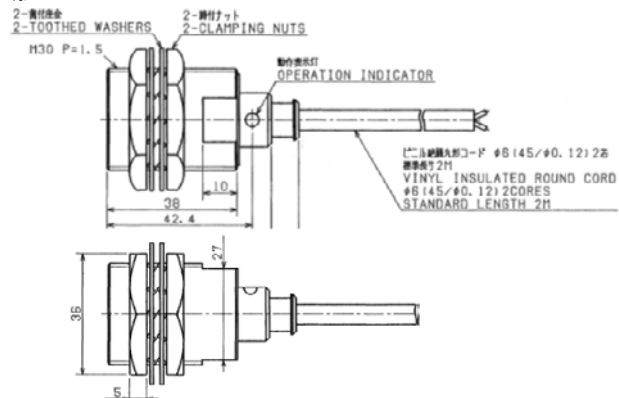
形E2EQ-X8X1



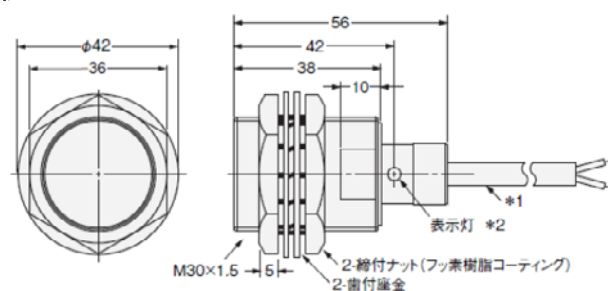
形E2EQ-X7D1-M1GJ



形E2E-X10D1-N1



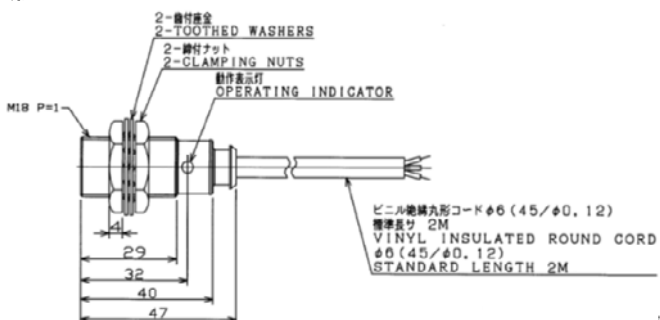
形E2EQ-X10D1



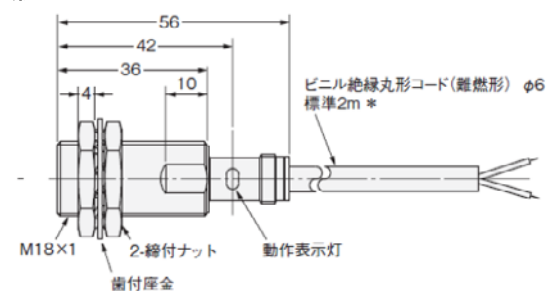
生産終了予定商品

推奨代替商品

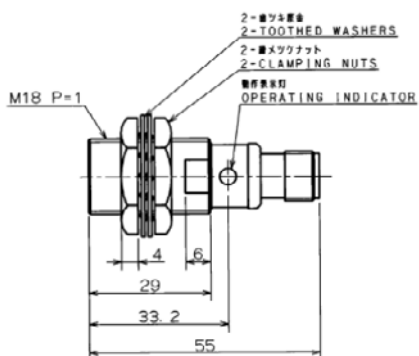
形E2E-X5E1-6



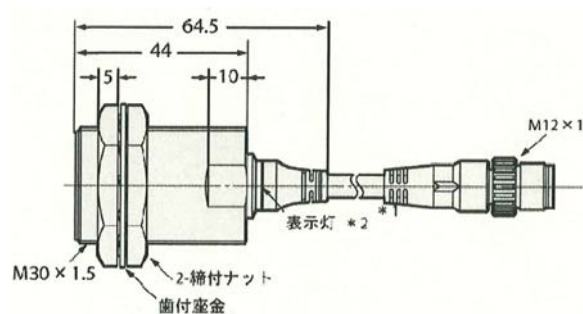
形E2FM-X5C1



形E2E-X7D1-M1G-T1

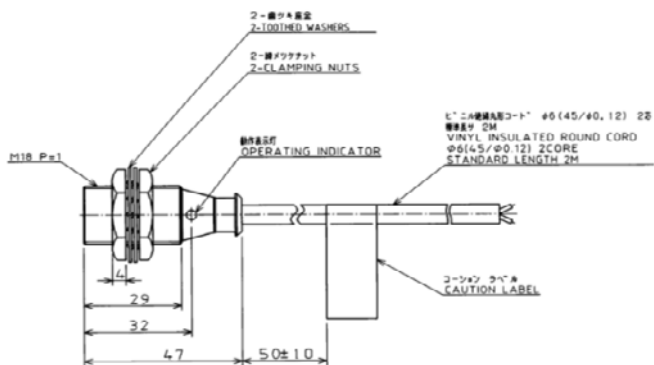


形E2EQ-X10D2R-M1GJ-T4

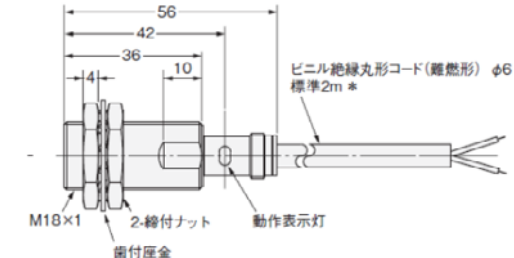


- *1.ビニル絶縁丸形コード(難燃形) φ6
標準300mm
- *2.NOタイプ:動作表示灯(赤/緑)、設定表示灯(緑)
NCタイプ:動作表示灯(赤)

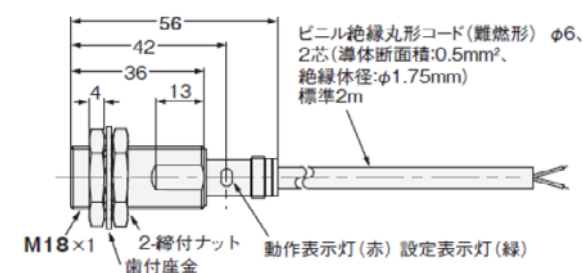
形E2E-X7D1-N12



形E2FM-X5D1



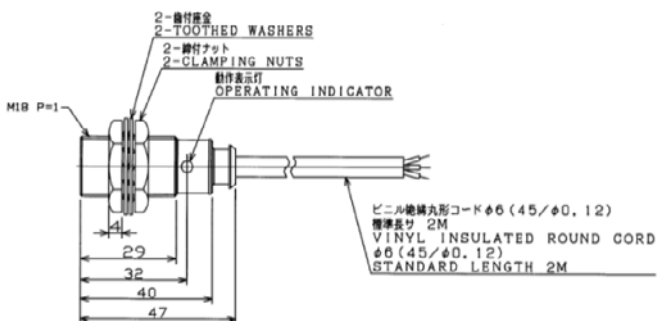
形E2EF-X7D1



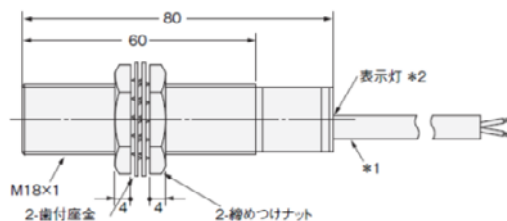
生産終了予定商品

推奨代替商品

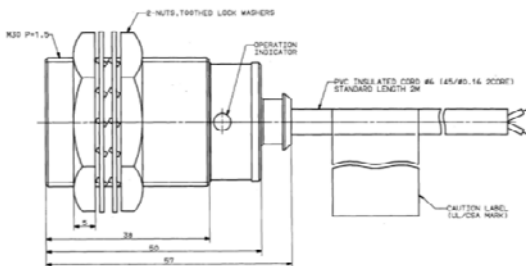
形E2E-X2E1-10



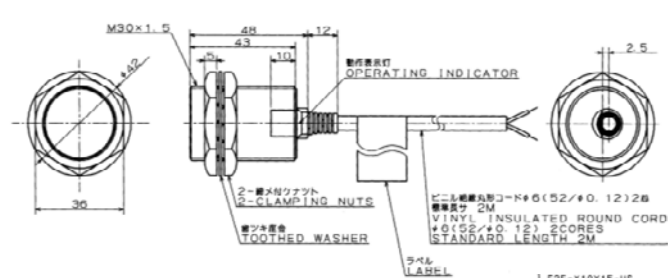
形E2EZ-X4C1



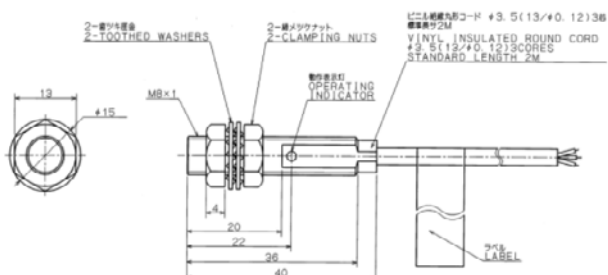
形E2E-X10Y1-5



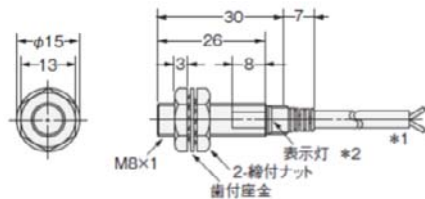
形E2E-X10Y1-US



形E2E-X1R5E1-16

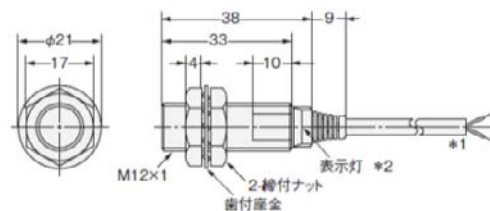


形E2E-X1R5E1



*1. ビニル絶縁丸形コード φ4, 2芯 (導体断面積: 0.3mm², 絶縁体径: φ1.3mm) 標準2m
 ビニル絶縁丸形コード φ4, 3芯 (導体断面積: 0.3mm², 絶縁体径: φ1.3mm) 標準2m

形E2E-X2E1



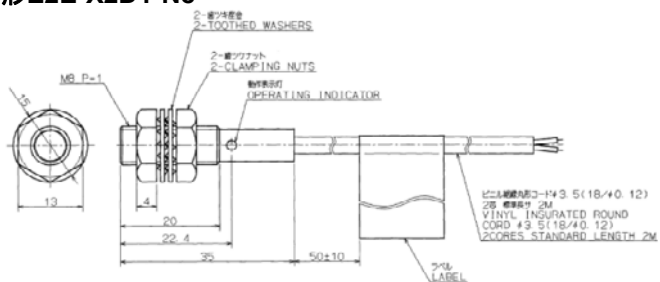
*1. ビニル絶縁丸形コード φ4, 2芯 (導体断面積: 0.3mm², 絶縁体径: φ1.3mm) 標準2m
 ビニル絶縁丸形コード φ4, 3芯 (導体断面積: 0.3mm², 絶縁体径: φ1.3mm) 標準2m

取り付け寸法



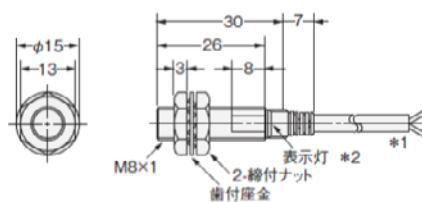
生産終了予定商品

形E2E-X2D1-N8



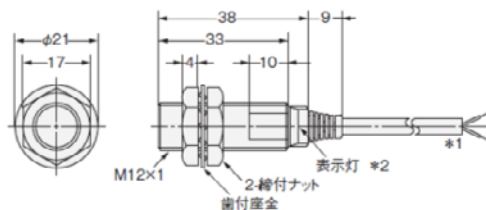
推奨代替商品

形E2E-X2D1-N



*1. ビニル絶縁丸形コード φ4, 2芯 (導体断面積: 0.3mm², 絶縁体径: φ1.3mm) 標準2m
 ビニル絶縁丸形コード φ4, 3芯 (導体断面積: 0.3mm², 絶縁体径: φ1.3mm) 標準2m

形E2E-X3D1-N

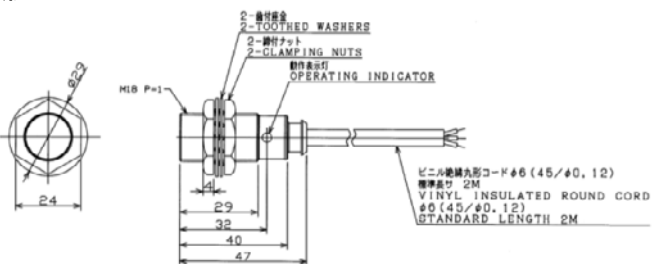


*1 ビニル絶縁丸形コード φ4, 2芯 (導体断面積: 0.3mm², 絶縁体径: φ1.3mm) 標準2m
 ビニル絶縁丸形コード φ4, 3芯 (導体断面積: 0.3mm², 絶縁体径: φ1.3mm) 標準2m

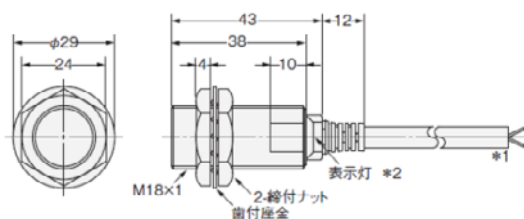
取り付け寸法



形E2E-X2E1-12



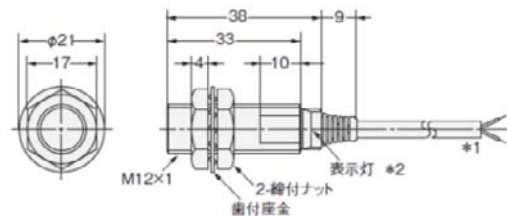
形E2E-X5E1



*1. ビニル絶縁丸形コード φ6, 2芯 (導体断面積: 0.5mm², 絶縁体径: φ1.9mm) 標準2m
 ビニル絶縁丸形コード φ6, 3芯 (導体断面積: 0.5mm², 絶縁体径: φ1.9mm) 標準2m

※伝送カプラ 形F92A-C-1との伝送性能維持のため
 当社新標準のM18サイズ品を推奨いたします。
 取り付け穴寸法が変更となりますのでご注意ください。

形E2E-X2E1



*1. ビニル絶縁丸形コード φ4, 2芯 (導体断面積: 0.3mm², 絶縁体径: φ1.3mm) 標準2m
 ビニル絶縁丸形コード φ4, 3芯 (導体断面積: 0.3mm², 絶縁体径: φ1.3mm) 標準2m

※伝送カプラ形F92A-C-1とセットでお使いにならない場合
 当社新標準のM12サイズ品を推奨いたします。

生産終了予定商品	推奨代替商品
<p>形E2E-X1R5E1-15</p> <p>2-TOOTHED WASHERS 2-CLAMPING NUTS OPERATING INDICATOR VINYL INSULATED ROUND CORD #3 5(13/40.12)3C STANDARD LENGTH 2M</p>	<p>形E2E-X1R5E1</p> <p>φ15 φ13 30 7 26 8 3 MBx1 2-締付ナット 表示灯 *2 *1</p> <p>*1.ビニル絶縁丸形コード φ4、2芯(導体断面積:0.3mm²、絶縁体径:φ1.3mm) 標準2m ビニル絶縁丸形コード φ4、3芯(導体断面積:0.3mm²、絶縁体径:φ1.3mm) 標準2m</p>

■ 定格／性能

項目	生産終了予定商品	推奨代替商品	推奨代替商品
	形E2E-X□D□-M1□-T1(N) 形E2E-X□D□-M1□-T4(N) 形E2E-X□D□-N3/-N11	形E2EQ-X□D□G-M1GJ-T 形E2EQ-X□D□R-M1GJ-T4	形E2EQ-X□D1-M1GJ
検出距離	X3: 3mm X7: 7mm X10: 10mm	X3: 3mm X7: 7mm X10: 10mm	X3: 3mm X7: 7mm X10: 10mm
応答周波数	X3: 1kHz X7: 0.5kHz X10: 0.4kHz	X3: 1kHz X7: 0.5kHz X10: 0.4kHz	X3: 1kHz X7: 0.5kHz X10: 0.4kHz
電源電圧	12～24V	10～32V	10～30V
漏れ電流	0.8mA以下	0.8mA以下	0.8mA以下
残留電圧	5V以下	5V以下	3V以下
制御出力	D1: ノーマリーオープン D2: ノーマリークローズ	D1: ノーマリーオープン D2: ノーマリークローズ	D1: ノーマリーオープン
接続配線	無極性	無極性	有極性
開閉容量	5～100mA	3～100mA	3～100mA
表示灯	D1: 赤、緑 D2: 赤	D1: 赤、緑 D2: 赤	D1: 赤、緑

項目	生産終了予定商品	推奨代替商品	推奨代替商品
	形E2E-X□D1-N1	形E2EQ-X□X1	形E2EQ-X□D1(-M1GJ)
検出距離	X3: 3mm X7: 7mm X10: 10mm	X4: 4mm X8: 8mm	X7: 7mm X10: 10mm
応答周波数	X3: 1kHz X7: 0.5kHz X10: 0.4kHz	X4: 1kHz X8: 0.5kHz X15: 0.25kHz	X7: 0.5kHz X10: 0.4kHz
電源電圧	12～24V	10～30V	10～30V
漏れ電流	0.8mA以下	0.8mA以下	0.8mA以下
残留電圧	3V以下	3V以下	3V以下
制御出力	ノーマリーオープン	ノーマリーオープン	ノーマリーオープン
接続配線	無極性	無極性	有極性
開閉容量	3～100mA	3～100mA	3～100mA
表示灯	赤、緑	赤、緑	D1: 赤、緑

項目	生産終了予定商品	推奨代替商品	推奨代替商品
	形E2E-X10D1-16	形E2EQ-X10D1	形E2EF-QX12D1
検出距離	10mm	10mm	12mm
応答周波数	0.4kHz	0.4kHz	0.05kHz
電源電圧	12～24V	10～30V	10～30V
漏れ電流	0.8mA以下	0.8mA以下	0.8mA以下
残留電圧	5V以下	3V以下	3V以下
制御出力	ノーマリーオープン	ノーマリーオープン	ノーマリーオープン
接続配線	有極性	有極性	有極性
開閉容量	5～100mA	3～100mA	3～100mA
表示灯	D1:赤、緑	D1:赤、緑	D1:赤、緑

項目	生産終了予定商品	推奨代替商品
	形E2E-X5E1-6 形E2E-X7D1-N12	形E2FM-X5□1 形E2EF-X7D1
検出距離	X5:5mm X7:7mm	X5:5mm X7:7mm
応答周波数	X5:0.6kHz X7:0.5kHz	X5:0.1kHz X7:0.1kHz
電源電圧	12～24V	10～30V
消費電流 漏れ電流	E1:17mA以下 D1:0.8mA以下	C1:10mA以下 D1:0.8mA以下
残留電圧	E1:2V以下 D1:3V以下	C1:2V以下 D1:3V以下
制御出力	E1/D1:ノーマリーオープン	C1/D1:ノーマリーオープン
接続配線	E1:負荷内蔵型 D1:直流2線	C1:NPNオープンコレクタ D1:直流2線
開閉容量	E1:200mA以下 D1:3～100mA	C1:200mA以下 D1:3～100mA
表示灯	E1:赤 D1:赤、緑	C1:黄 D1:赤、緑

項目	生産終了予定商品	推奨代替商品
	形E2E-X2D1-N13 形E2E-X3D1-N14	形E2EF-QX2D1-M1TGJ 形E2EF-QX3D1-M1TGJ
検出距離	X2:2mm X3:3mm	X2:2mm X3:3mm
応答周波数	X2:1.5kHz X3:1kHz	X2:0.2kHz X3:0.08kHz
電源電圧	12～24V	10～30V
漏れ電流	0.8mA以下	0.8mA以下
残留電圧	3V以下	3V以下
制御出力	ノーマリーオープン	ノーマリーオープン
接続配線	有極性	有極性
開閉容量	3～100mA	3～100mA
表示灯	赤、緑	赤、緑

項目	生産終了予定商品	推奨代替商品
	形E2E-X2E1-10	形E2EZ-X4C1
検出距離	2mm	4mm
応答周波数	600Hz	12Hz
電源電圧	12～24V	10～30V
消費電流	17mA以下	15mA以下
残留電圧	2V以下	2V以下
制御出力	ノーマリーオープン	ノーマリーオープン
接続配線	負荷内蔵型	NPNオープンコレクタ
開閉容量	200mA以下	200mA以下
表示灯	赤	赤

項目	生産終了予定商品	推奨代替商品
	形E2E-X10Y1-5	形E2E-X10Y□-US
検出距離	10mm	10mm
応答周波数	25Hz	25Hz
電源電圧	AC24～240V 50/60Hz	AC24～240V 50/60Hz
漏れ電流	1.5mA以下	1.7mA以下
制御出力	5～300mA	5～300mA
表示灯	動作表示(赤)	動作表示(赤)

項目	生産終了予定商品	推奨代替商品	推奨代替商品
	形E2E-X1R5E1-16	形E2E-X1R5E1	形E2E-X2E1
検出距離	1.5mm	1.5mm	2mm
応答周波数	2kHz	2kHz	1.5kHz
電源電圧	12～24V	10～40V	10～40V
消費電流	17mA以下	13mA以下	13mA以下
残留電圧	2V以下	2V以下	2V以下
制御出力	ノーマリーオープン	ノーマリーオープン	ノーマリーオープン
接続配線	負荷内蔵型	負荷内蔵型	負荷内蔵型
開閉容量	200mA以下	200mA以下	200mA以下
表示灯	赤	赤	赤

項目	生産終了予定商品	推奨代替商品
	形E2E-X2D1-N8	形E2E-X2D1-N 形E2E-X3D1-N
検出距離	2mm	X2: 2mm X3: 3mm
応答周波数	1.5kHz	X2: 1.5kHz X3: 1kHz
電源電圧	12～24V	10～30V
漏れ電流	0.8mA以下	0.8mA以下
残留電圧	3V以下	3V以下
制御出力	ノーマリーオープン	ノーマリーオープン
接続配線	直流2線	直流2線
開閉容量	3～100mA	3～100mA
表示灯	赤、緑	赤、緑

項目	生産終了商品	推奨代替商品	推奨代替商品
	形E2E-X2E1-12	形E2E-X5E1 (弊社新標準品)	形E2E-X2E1 (弊社新標準品)
検出距離	2mm	2mm	2mm
応答周波数	1.5kHz	0.6kHz	1.5kHz
電源電圧	12～24V	12～24V	12～24V
消費電流	17mA以下	13mA以下	13mA以下
残留電圧	2V以下	2V以下	2V以下
制御出力	NPN出力	NPN出力	NPN出力
開閉容量	200mA以下	200mA以下	200mA以下
表示灯	赤	赤	赤

項目	生産終了予定商品	推奨代替商品
	形E2E-X1R5E1-15	形E2E-X1R5E1
検出距離	1.5mm	1.5mm
応答周波数	2kHz	2kHz
電源電圧	10～40V	10～40V
消費電流	13mA以下	13mA以下
残留電圧	2V以下	2V以下
制御出力	ノーマリーオープン	ノーマリーオープン
接続配線	負荷内蔵型	負荷内蔵型
開閉容量	200mA以下	200mA以下
表示灯	赤	赤

本案内に記載の仕様・価格は、発行時点のものです。予告なく変更することがありますので、ご了承ください。
 本案内では主に仕様上の変更点を記載しています。ご使用上の注意事項等、ご使用の際に必要な内容につきましては、必ずカタログ、仕様書、取扱説明書、マニュアル等をお読みください。