

生産終了予定商品のお知らせ

変位センサ / 測長センサ

発行日
2014年3月3日

No. 2014035C

微小段差検出用スマートパッケージ 形ZX-SAM13 生産終了のお知らせ

生産終了予定商品

微小段差検出用スマートパッケージ

推奨代替商品



形ZX-SAM13



推奨代替商品なし

■生産終了予定時期

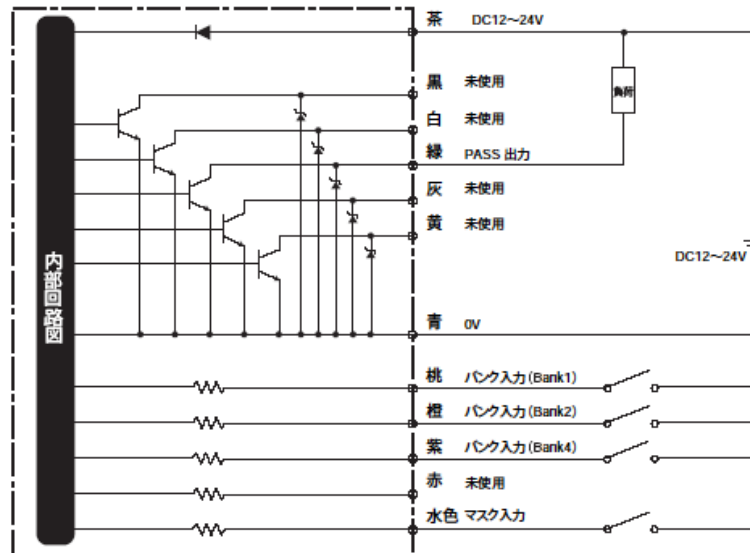
2015年3月末

■生産終了予定商品と推奨代替商品

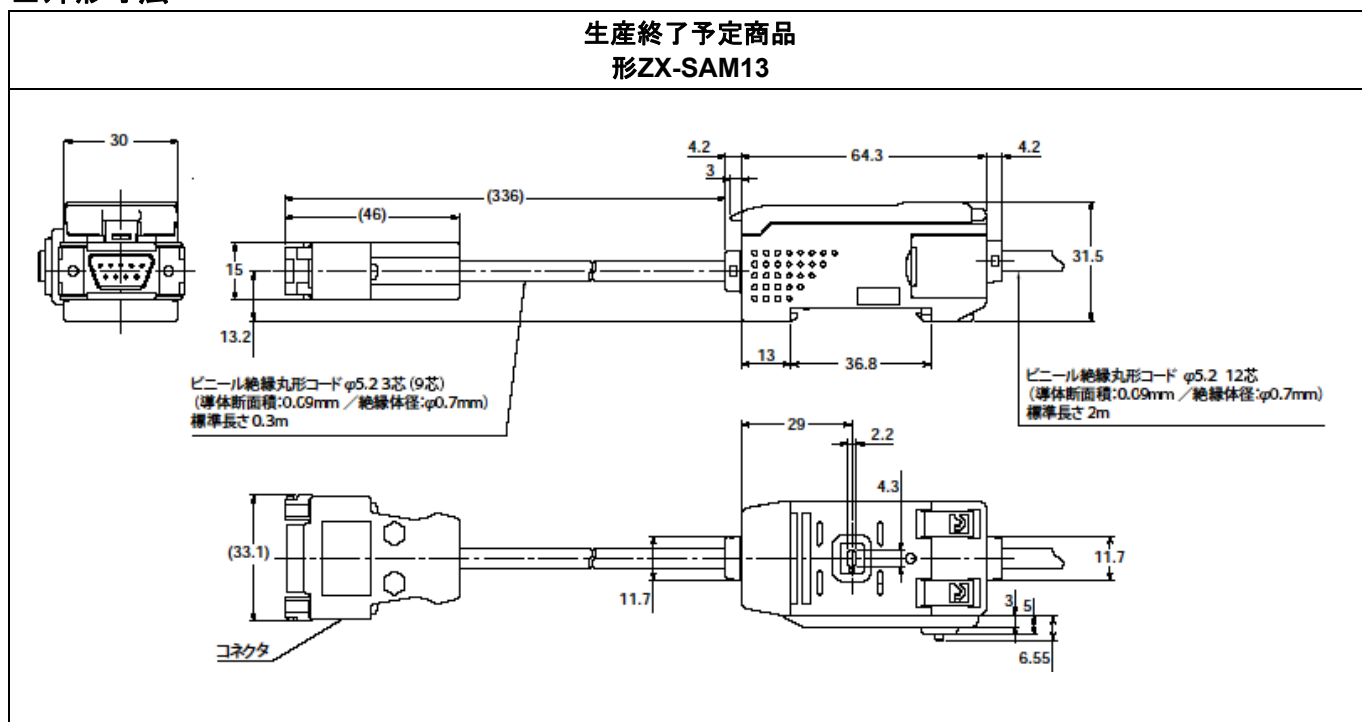
生産終了予定商品	推奨代替商品
形ZX-SAM13	推奨代替商品はありません。

■端子配置／配線接続

生産終了予定商品 形ZX-SAM13



■外形寸法



■定格／性能

項目		生産終了予定商品 形ZX-SAM13
適合アンプユニット		形ZX-LDA11-N Ver.1.000以上、形ZX-EDA11 Ver.1.300以上、 形ZX-TDA11 Ver.1.100以上、形ZX-LDA11 Ver.2.100以上
計測処理周期		300μs
判定出力(PASS)		NPNオープンコレクタ出力 DC30V 25mA max.、残留電圧 1.2V以下
バンク切替入力(1/2/4)、 マスク入力		ON時:0V短絡 または1.5V以下、OFF時:開放(漏れ電流 0.1mA以下)
通信機能	通信ポート	RS-232Cポート(D-SUB 9ピンコネクタ)
	通信プロトコル	CompoWay/F
	通信速度	38,400bps
	データ構成	データビット8、パリティなし、スタートビット1、ストップビット1、フロー制御なし
表示灯		電源ON(Power: 緑色)、シリアル通信中(STA2: 緑色)、PASS表示灯(OPE2: 緑色)、 マスク入力表示灯(OPE3: 黄色)
電源電圧		DC12~24V±10% リップル(p-p) 10%以下
消費電流		電源電圧 DC12V時、70mA以下
質量 * 梱包状態		約350g
材質	ケース	ポリブチレンテレフタレート
	カバー	ポリカーボネート
付属品		設定用CD-ROM(アプリケーションモニタ)、取扱説明書、クランプ2個

本案内に記載の仕様・価格は、発行時点のものです。予告なく変更することがありますので、ご了承ください。
 本案内では主に仕様上の変更点を記載しています。ご使用上の注意事項等、ご使用の際に必要な内容につきましては、必ずカタログ、仕様書、取扱説明書、マニュアル等をお読みください。