

## 生産終了予定商品のお知らせ

発行日  
2014年3月3日

No. 2014029C

画像センサ

### 画像処理システム 形FHシリーズのFZ-S5M□2用取付金具 形FZ-S5M-XLC 生産終了のお知らせ

#### 生産終了予定商品

FZ-S5M□2用取付金具



形FZ-S5M-XLC



#### 推奨代替商品

FH-SM-SC/FZ-S5M□2用取付金具

形FH-SM-XLC  
(2014年3月発売)

#### ■生産終了予定時期

2015年1月末

#### ■推奨代替商品をご利用いただいた場合の注意点

外形寸法が、生産終了予定商品(33.4×34×7mm)、推奨代替商品(31.7×34×7mm)で変更になりますが、取付穴位置、および、取付ネジから、カメラ先端までの距離に変更はありません。

#### ■生産終了予定商品との相違点

推奨代替商品形式	本体の色	外形寸法	配線接続	取付寸法	定格性能	動作特性	操作方法
形FH-SM-XLC	◎	○	—	◎	—	—	—

◎：互換

○：ほとんど変更ありません／相似性の高い変更

×：変更大

—：該当する仕様がありません

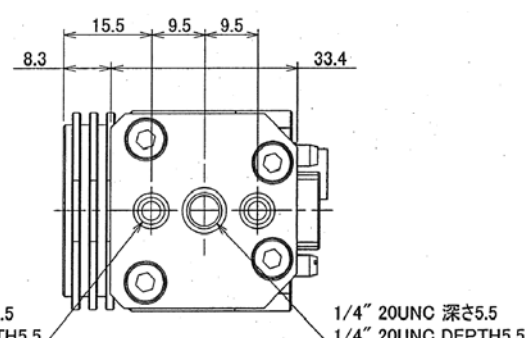
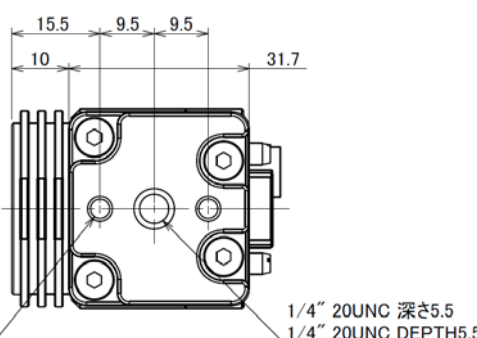
#### ■生産終了予定商品と推奨代替商品

生産終了予定商品	推奨代替商品	標準価格(¥)
形FZ-S5M-XLC	形FH-SM-XLC	オープン価格 (お取引先社にお問い合わせください。)

#### ■本体の色

生産終了予定商品 形FZ-S5M-XLC	推奨代替商品 形FH-SM-XLC
<p>黒色</p> 	<p>黒色</p> 

■外形寸法／取付寸法

生産終了予定商品 形FZ-S5M-XLC	推奨代替商品 形FH-SM-XLC
<p>寸法図(カメラ取付状態／底面)</p>  <p>2-M4 深さ5.5 2-M4 DEPTH5.5</p> <p>1/4" 20UNC 深さ5.5 1/4" 20UNC DEPTH5.5</p>	<p>寸法図(カメラ取付状態／底面)</p>  <p>2-M4 深さ5.5 2-M4 DEPTH5.5</p> <p>1/4" 20UNC 深さ5.5 1/4" 20UNC DEPTH5.5</p> <p>※取付ネジから、カメラ先端までの距離に変更はありません。</p>

■材質

生産終了予定商品 形FZ-S5M-XLC	推奨代替商品 形FH-SM-XLC
<p>カメラ取付台座:PC/ABS 台座ネジ部:低カドミウム真鍮</p>	<p>カメラ取付台座:PC/GF 台座ネジ部:真鍮</p>

本案内に記載の仕様・価格は、発行時点のものです。予告なく変更することがありますので、ご了承ください。  
 本案内では主に仕様上の変更点を記載しています。ご使用上の注意事項等、ご使用の際に必要な内容につきましては、必ずカタログ、仕様書、取扱説明書、マニュアル等をお読みください。