

## 生産終了予定商品のお知らせ

発行日  
2014年3月3日

No. 2014026C

無線機器

### ワイヤレスターミナル 形WT21シリーズ 生産終了のお知らせ

#### 生産終了予定商品

ワイヤレスターミナル  
形WT21-ID08  
形WT21-OD08  
ACアダプタ  
形WM20-P1



#### 推奨代替商品

推奨代替商品なし

#### ■生産終了予定時期

2016年3月末（保守終了予定時期 2021年3月末）

#### ■生産終了予定商品と推奨代替商品

生産終了予定商品	推奨代替商品
形WT21-ID08	推奨代替商品はありません。
形WT21-OD08	推奨代替商品はありません。
形WM20-P1	推奨代替商品はありません。

#### ■本体の色

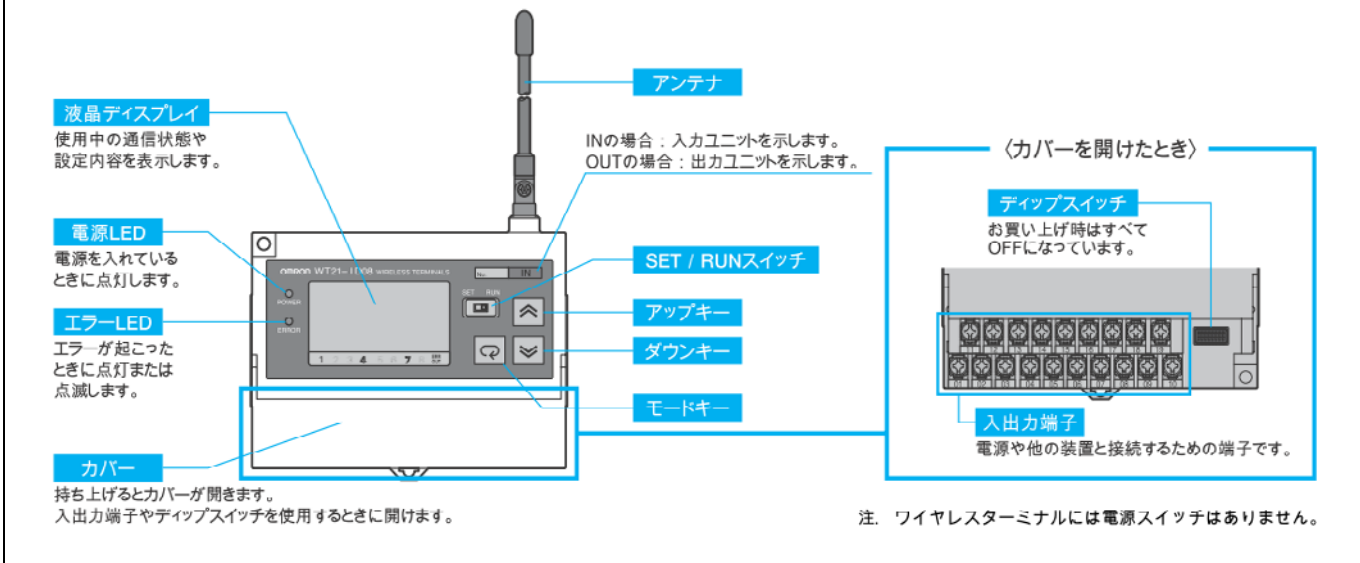
生産終了予定商品  
形WT21-ID08、形WT21-OD08

アイボリー



■端子配置／配線接続

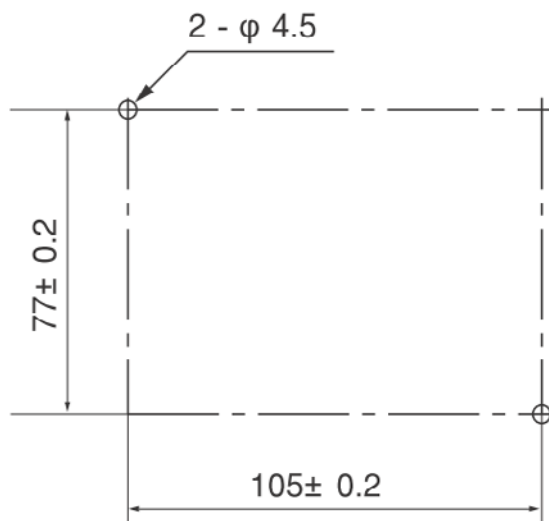
生産終了予定商品  
形WT21-ID08、形WT21-OD08



■取付寸法

生産終了予定商品  
形WT21-ID08、形WT21-OD08

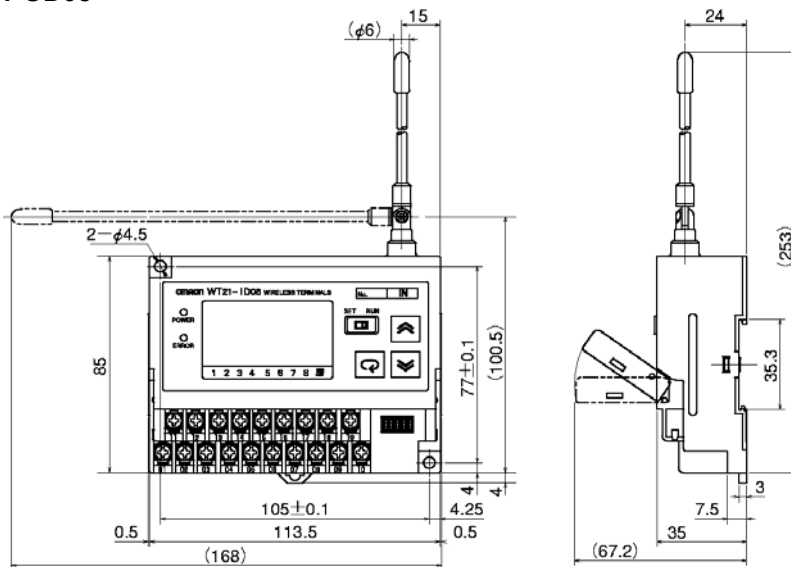
取り付け穴加工寸法



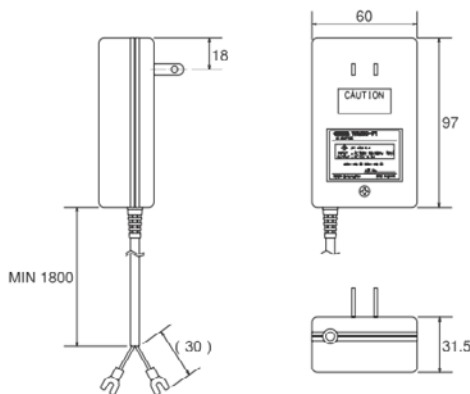
■外形寸法

生産終了予定商品  
形WT21-ID08、形WT21-OD08、形WM20-P1

形WT21-ID08、形WT21-OD08



形WM20-P1



■定格／性能

項目	生産終了予定商品 形WT21-ID08、形WT21-OD08
入出力仕様	
入出力点数	形WT21-ID08 入力8点 形WT21-OD08 出力8点
入出力仕様	形WT21-ID08 無電圧接点入力 入力ON電流 3mA以上 入力ON電圧 2V以上 入力OFF電流 0.1mA以上 形WT21-OD08 NPNオープンコレクタ出力 DC30V 100mA 出力残留電圧 1.5V未満 出力漏れ電流 0.1mA以下
最小入力時間	60ms

項目	生産終了予定商品 形WT21-ID08、形WT21-OD08
<b>無線仕様</b>	
適合規格	ARIB STD-T67
通信方法	単信方式
使用周波数	429.2500MHz～429.7375MHz
周波数チャンネル数	40チャンネル
チャンネル間隔	12.5kHz
空中線電力	10mW
通信速度	2,400bit/s
応答時間	260ms(1:1単方向で通信エラーなしの時)
伝送距離	屋内100m(見通し)、屋外300m(見通し)
最大接続台数	1:Nのとき制限なし、N:1のとき15台
中継段数	最大2段(1:1、1:Nの時)
同一エリア使用数	最大6グループ
誤り制御	CRCエラー検出 エラー時データ破棄
<b>一般仕様</b>	
使用温度範囲	-10～+55℃
保存温度範囲	-25～+65℃
使用湿度範囲	25～85%RH(結露しないこと)
保存湿度範囲	25～85%RH(結露しないこと)
電源電圧	DC12～24V±10%(設定・登録時のみ DC9～24V±10%)
消費電流	形WT21-ID08 100mA以下、150mA以下(起動時) 形WT21-OD08 60mA以下、200mA以下(起動時)
定格電力	形WT21-ID08 1.5W 形WT21-OD08 1.0W
絶縁抵抗	20MΩ以上(DC500Vメガにて) 端子一括と取り付けねじ、DINレール間
耐電圧	AC1,000V 1min 端子一括と取り付けねじ、DINレール間
耐ノイズ	IEC61000-4-4に準拠 2kV(電源ライン)
耐振動	ねじ固定による取り付け時 振動周波数 10～55Hz 片振幅 0.35mm 加速度 50m/s <sup>2</sup> 掃引時間 8分/回 掃引回数 10回 DINレールによる取り付け時 振動周波数 10～150Hz 片振幅 0.1mm 加速度 15m/s <sup>2</sup> 掃引時間 8分/回 掃引回数 10回
耐衝撃	150m/s <sup>2</sup> 3軸方向 各3回
保護構造	IEC規格 IP30
外形寸法(mm)	113.5(W)×35(D)×85(H) ※アンテナ、突起部を除く
質量	約220g

本案内に記載の仕様・価格は、発行時点のものです。予告なく変更することがありますので、ご了承ください。  
本案内では主に仕様上の変更点を記載しています。ご使用上の注意事項等、ご使用の際に必要な内容につきましては、必ずカタログ、仕様書、取扱説明書、マニュアル等をお読みください。