

生産終了予定商品のお知らせ

発行日

2014年3月3日

No. 2014019C(ON)

パワーリレー

パワーリレー 形G5Gシリーズ 生産終了のお知らせ

生産終了予定商品

パワーリレー



形G5Gシリーズ



推奨代替商品

パワーリレー

形G2R-1A-E

形G4A-1A-E

■生産終了予定時期

2016年3月末

■推奨代替商品をご利用いただいた場合の注意点

外形寸法／配線接続／取付寸法が変わります。

カタログをよくお読みいただき、十分にご理解のうえ、正しくお使いください。

■生産終了予定商品との相違点

推奨代替商品形式	本体の色	外形寸法	配線接続	取付寸法	定格性能	動作特性	操作方法
形G2R-1A-E	×	×	×	×	○	○	◎
形G4A-1A-E	◎	×	×	×	○	○	◎

◎：互換

○：ほとんど変更ありません／相似性の高い変更

×：変更大

—：該当する仕様がありません

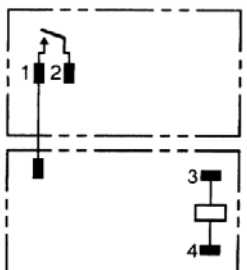
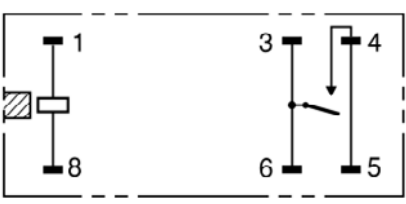
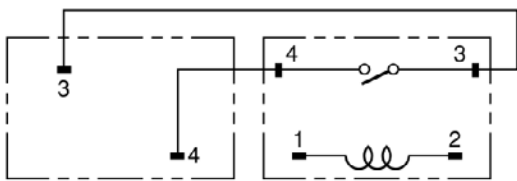
■生産終了予定商品と推奨代替商品

生産終了予定商品	推奨代替商品	標準価格(¥)
形G5G-1A DC12	形G2R-1A-E DC12	オープン価格
	形G4A-1A-E DC12	オープン価格
形G5G-1A DC24	形G2R-1A-E DC24	オープン価格
	形G4A-1A-E DC24	オープン価格

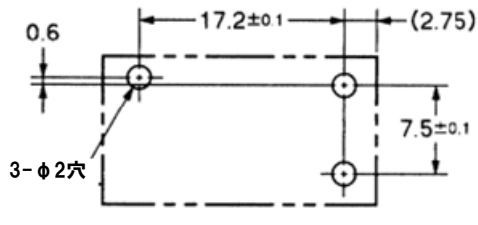
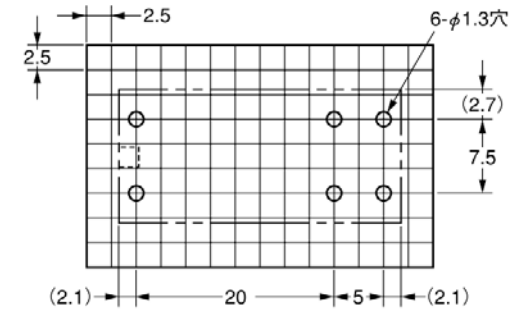
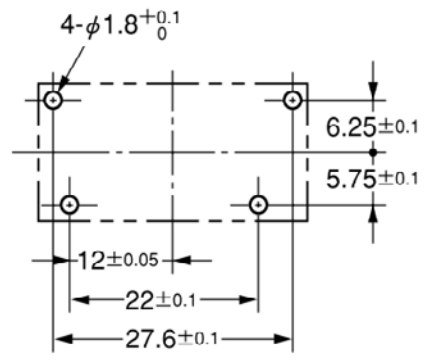
■本体の色

<p>生産終了予定商品 形G5Gシリーズ</p>	<p>推奨代替商品 形G2R-1A-E 形G4A-1A-E</p>
<p>黒</p>  <p>OMRON 12 G5G-1A 12VDC CONTACT: 16A 250VAC COIL: 12VDC CHINA T115</p>	<p>形G2R-1A-E:透明(ケース)</p>  <p>形G4A-1A-E:黒</p>  <p>OMRON G4A-1A-E 12VDC 20A 250VAC</p>


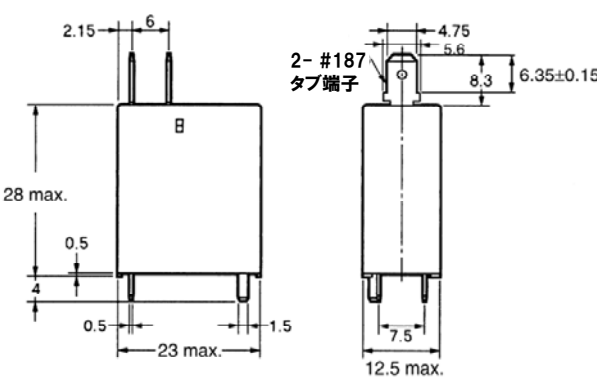
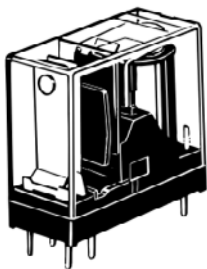
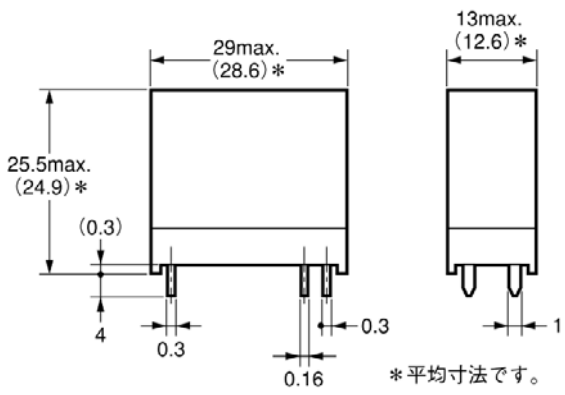

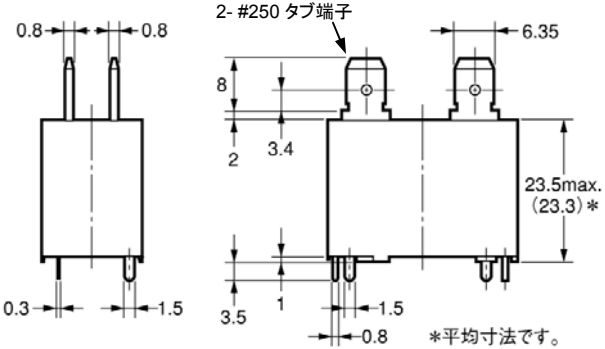
■端子配置／配線接続

<p>生産終了予定商品 形G5Gシリーズ</p>	<p>推奨代替商品 形G2R-1A-E 形G4A-1A-E</p>
<p>形G5Gシリーズ (BOTTOM VIEW)</p>  <p>(コイル極性はありません)</p>	<p>形G2R-1A-E (BOTTOM VIEW)</p>  <p>(コイル極性はありません)</p> <p>形G4A-1A-E (TOP VIEW) (BOTTOM VIEW)</p>  <p>タブ端子側 基板用端子側</p> <p>(コイル極性はありません)</p>

■ 取付寸法

<p>生産終了予定商品 形G5Gシリーズ</p>	<p>推奨代替商品 形G2R-1A-E 形G4A-1A-E</p>
<p>形G5Gシリーズ (BOTTOM VIEW)</p> 	<p>形G2R-1A-E (BOTTOM VIEW) 寸法公差は±0.1mmです</p>  <p>形G4A-1A-E (BOTTOM VIEW)</p> 

■外形寸法

<p>生産終了予定商品 形G5Gシリーズ</p>	<p>推奨代替商品 形G2R-1A-E 形G4A-1A-E</p>
<p>形G5Gシリーズ</p>  	<p>形G2R-1A-E</p>   <p>形G4A-1A-E</p>  

■ 定格／性能／動作特性

項目	生産終了予定商品 形G5Gシリーズ		推奨代替商品 形G2R-1A-E		推奨代替商品 形G4A-1A-E	
定格 操作コイル部						
定格電圧	12V	24V	12V	24V	12V	24V
コイル抵抗	288Ω	1,152Ω	275Ω	1,100Ω	160Ω	640Ω
定格電流	41.7mA	20.8mA	43.6mA	21.8mA	75mA	37.5mA
動作電圧	70%以下		70%以下		70%以下	
復帰電圧	5%以上		15%以上		10%以上	
最大許容電圧	110%(at 70°C)		110%(at 70°C)		110%(at 60°C)	
消費電力	0.5W		0.53W		0.9W	
定格 開閉部(接点部)						
接触機構	シングル		シングル		シングル	
接点材質	Ag合金(Cdフリー材)		Ag合金(Cdフリー材)		Ag合金(Cdフリー材)	
定格負荷(抵抗負荷)	AC250V 16A		AC250V 16A DC30V 16A		AC250V 20A	
電子レンジ実装負荷	AC125V 投入16.5A 定常5.5A		—		—	
誘導負荷	—		AC250V 8A(cos φ =0.4) DC30V 8A(L/R=7ms)		—	
モータ定格	—		—		AC250V 投入 80A(cos φ =0.7) 0.3s 遮断 20A(cos φ =0.9)	
インバータ定格	—		—		AC100V 投入200A(ピーク値) 遮断20A	
定格通電電流	16A		16A		20A	
開閉容量の最大値	AC4,000VA		AC4,000VA		AC5,000VA	
性能／動作特性						
接触抵抗	100mΩ以下		30mΩ以下		100mΩ以下	
動作時間	20ms以下		15ms以下		20ms以下	
復帰時間	5ms以下		5ms以下		10ms以下	
絶縁抵抗	1,000MΩ以上		1,000MΩ以上		1,000MΩ以上	
耐電圧	コイル-接点間	AC5,000V 1分間	AC5,000V 1分間		AC4,500V 1分間	
	同極接点間	AC1,000V 1分間	AC1,000V 1分間		AC1,000V 1分間	
振動	耐久	10~55~10Hz 片振幅 0.75mm(複振幅1.5mm)	10~55~10Hz 片振幅 0.75mm(複振幅1.5mm)		10~55~10Hz 片振幅 0.75mm(複振幅1.5mm)	
	誤動作	10~55~10Hz 片振幅 0.75mm(複振幅1.5mm)	10~55~10Hz 片振幅 0.75mm(複振幅1.5mm)		10~55~10Hz 片振幅 0.75mm(複振幅1.5mm)	
衝撃	耐久	1,000m/s ²	1,000m/s ²		1,000m/s ²	
	誤動作	150m/s ²	200m/s ²		200m/s ²	
耐久性	機械的	200万回以上 (開閉ひん度18,000回/h)	2,000万回以上 (開閉ひん度18,000回/h)		200万回以上 (開閉ひん度18,000回/h)	
	電氣的	定格負荷:10万回以上 (開閉ひん度18,000回/h) 実装負荷:25万回	定格負荷:10万回以上 (開閉ひん度1,800回/h)		定格負荷:10万回 モータ負荷:20万回以上 インバータ負荷:3万回以上	
使用周囲温度	-40°C~+70°C(ただし氷結 および結露しないこと)		-40°C~+70°C(ただし氷結 および結露しないこと)		-20°C~+60°C(ただし氷結 および結露しないこと)	
使用周囲湿度	5~85%RH		5~85%RH		5~85%RH	
質量	16g		17g		23g	

注. 定格および性能(初期値)の値は、特に記載のない場合、温度23°C湿度65%RHを基準としています。

■操作方法

生産終了予定商品 形G5Gシリーズ	推奨代替商品 形G2R-1A-E 形G4A-1A-E
<div data-bbox="563 360 1029 405" style="border: 1px solid black; padding: 5px; display: inline-block;">操作方法の変更はありません。</div>	

本案内に記載の仕様・価格は、発行時点のものです。予告なく変更することがありますので、ご了承ください。
本案内では主に仕様上の変更点を記載しています。ご使用上の注意事項等、ご使用の際に必要な内容につきましては、必ずカタログ、仕様書、取扱説明書、マニュアル等をお読みください。