

生産終了予定商品のお知らせ

発行日
2014年2月3日

No. 2014009C

デジタルパネルメータ

デジタルパネルメータ 形K3TEシリーズ 生産終了のお知らせ

生産終了予定商品

デジタルパネルメータ



形K3TEシリーズ



推奨代替商品

弊社の代替商品はありません。

渡辺電機工業株式会社様製
形AP-101シリーズ

■生産終了予定時期

2016年3月末

■推奨代替商品をご利用いただいた場合の注意点

定格／性能が変わります。

カタログをよくお読みいただき、十分にご理解のうえ、正しくご使用ください。

■生産終了予定商品との相違点

推奨代替商品形式	本体の色	外形寸法	配線接続	取付寸法	定格性能	動作特性	操作方法
形AP-101シリーズ	◎	○	◎	○	○	—	—

◎：互換

○：ほとんど変更ありません／相似性の高い変更

×：変更大

—：該当する仕様がありません

■形式基準

生産終了予定商品 形K3TEシリーズ		推奨代替商品 形AP-101シリーズ																																																									
形K3TE-□ □ 1 □ ① ② ③		形AP-101-□ □ -□ ① ② ③																																																									
①② 入力タイプ	③ 電源電圧	①② レンジコート	③ 電源電圧																																																								
<table border="1"> <thead> <tr> <th>記号</th> <th>計測範囲</th> </tr> </thead> <tbody> <tr><td>V1</td><td>±199.9mV</td></tr> <tr><td>V2</td><td>±1.999V</td></tr> <tr><td>V3</td><td>±19.99V</td></tr> <tr><td>V4</td><td>±199.9V</td></tr> <tr><td>A1</td><td>±199.9μA</td></tr> <tr><td>A2</td><td>±1.999mA</td></tr> <tr><td>A3</td><td>±19.99mA</td></tr> <tr><td>A4</td><td>±199.9mA</td></tr> <tr><td>A5</td><td>±1.999A</td></tr> </tbody> </table>	記号	計測範囲	V1	±199.9mV	V2	±1.999V	V3	±19.99V	V4	±199.9V	A1	±199.9μA	A2	±1.999mA	A3	±19.99mA	A4	±199.9mA	A5	±1.999A	<table border="1"> <thead> <tr> <th>記号</th> <th>計測範囲</th> </tr> </thead> <tbody> <tr><td>4</td><td>AC100~120V</td></tr> <tr><td>5</td><td>AC200~240V</td></tr> <tr><td>6</td><td>DC24V 絶縁つき</td></tr> </tbody> </table>	記号	計測範囲	4	AC100~120V	5	AC200~240V	6	DC24V 絶縁つき	<table border="1"> <thead> <tr> <th>記号</th> <th>計測範囲</th> </tr> </thead> <tbody> <tr><td>11</td><td>±199.9mV</td></tr> <tr><td>12</td><td>±1.999V</td></tr> <tr><td>13</td><td>±19.99V</td></tr> <tr><td>14</td><td>±199.9V</td></tr> <tr><td>21</td><td>±199.9μA</td></tr> <tr><td>22</td><td>±1.999mA</td></tr> <tr><td>23</td><td>±19.99mA</td></tr> <tr><td>24</td><td>±199.9mA</td></tr> <tr><td>25</td><td>±1.999A</td></tr> </tbody> </table>	記号	計測範囲	11	±199.9mV	12	±1.999V	13	±19.99V	14	±199.9V	21	±199.9μA	22	±1.999mA	23	±19.99mA	24	±199.9mA	25	±1.999A	<table border="1"> <thead> <tr> <th>記号</th> <th>計測範囲</th> </tr> </thead> <tbody> <tr><td>1</td><td>AC90~132V</td></tr> <tr><td>2</td><td>AC180~264V</td></tr> <tr><td>4</td><td>DC24V 絶縁つき</td></tr> </tbody> </table>	記号	計測範囲	1	AC90~132V	2	AC180~264V	4	DC24V 絶縁つき
記号	計測範囲																																																										
V1	±199.9mV																																																										
V2	±1.999V																																																										
V3	±19.99V																																																										
V4	±199.9V																																																										
A1	±199.9μA																																																										
A2	±1.999mA																																																										
A3	±19.99mA																																																										
A4	±199.9mA																																																										
A5	±1.999A																																																										
記号	計測範囲																																																										
4	AC100~120V																																																										
5	AC200~240V																																																										
6	DC24V 絶縁つき																																																										
記号	計測範囲																																																										
11	±199.9mV																																																										
12	±1.999V																																																										
13	±19.99V																																																										
14	±199.9V																																																										
21	±199.9μA																																																										
22	±1.999mA																																																										
23	±19.99mA																																																										
24	±199.9mA																																																										
25	±1.999A																																																										
記号	計測範囲																																																										
1	AC90~132V																																																										
2	AC180~264V																																																										
4	DC24V 絶縁つき																																																										

■生産終了予定商品と推奨代替商品

生産終了予定商品	推奨代替商品	標準価格(¥)
形K3TE-V416	形AP-101-14-4	お取引商社様に お問い合わせください。 渡辺電機工業株式会社様 TEL 03-3400-6141 http://www.watanabe-electric.co.jp/
形K3TE-V415	形AP-101-14-2	
形K3TE-V414	形AP-101-14-1	
形K3TE-V316	形AP-101-13-4	
形K3TE-V315	形AP-101-13-2	
形K3TE-V314	形AP-101-13-1	
形K3TE-V216	形AP-101-12-4	
形K3TE-V215	形AP-101-12-2	
形K3TE-V214	形AP-101-12-1	
形K3TE-V116	形AP-101-11-4	
形K3TE-V115	形AP-101-11-2	
形K3TE-V114	形AP-101-11-1	
形K3TE-A516	形AP-101-25-4	
形K3TE-A515	形AP-101-25-2	
形K3TE-A514	形AP-101-25-1	
形K3TE-A416	形AP-101-24-4	
形K3TE-A415	形AP-101-24-2	
形K3TE-A414	形AP-101-24-1	
形K3TE-A316	形AP-101-23-4	
形K3TE-A315	形AP-101-23-2	
形K3TE-A314	形AP-101-23-1	
形K3TE-A216	形AP-101-22-4	
形K3TE-A215	形AP-101-22-2	
形K3TE-A214	形AP-101-22-1	
形K3TE-A116	形AP-101-21-4	
形K3TE-A115	形AP-101-21-2	
形K3TE-A114	形AP-101-21-1	

■本体の色

生産終了予定商品 形K3TEシリーズ	推奨代替商品 形AP-101シリーズ
<p>ブラック</p> 	<p>ブラック</p> 

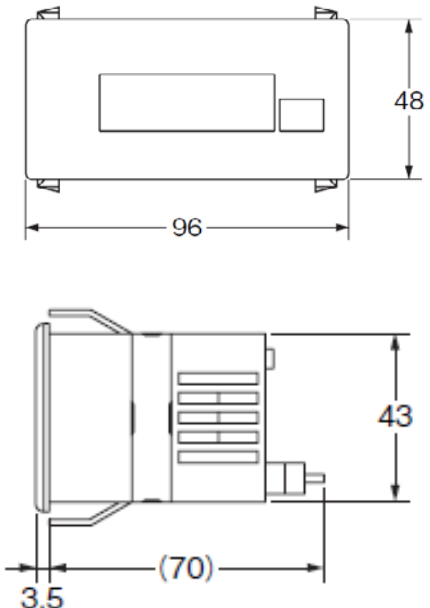
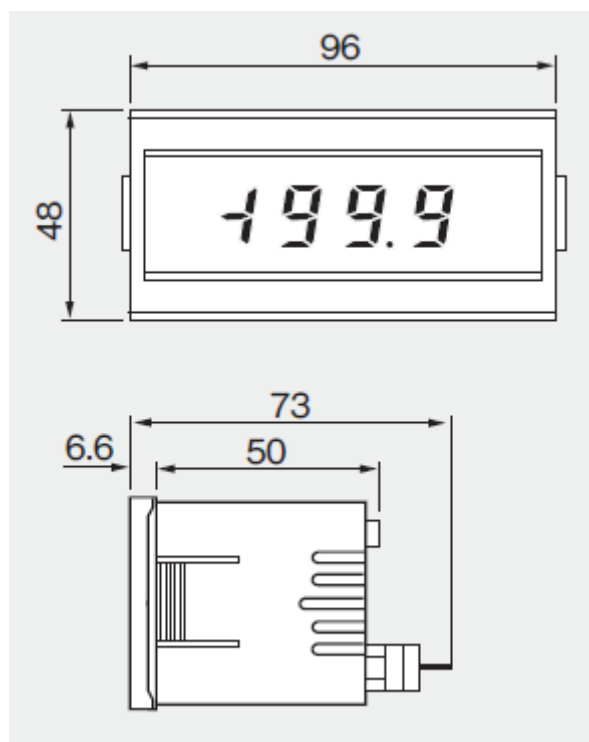
■端子配置／配線接続

生産終了予定商品 形K3TEシリーズ	推奨代替商品 形AP-101シリーズ
<p>●AC電源タイプ</p> <p>●DC電源タイプ</p>	<p>AC電源用</p> <p>注) ●入力LOとCOMは内部で接続されています。</p> <p>DC電源用</p> <p>⚠ 注意 □は空き端子ですが、中継端子として使用しないでください。</p>

■取付寸法

生産終了予定商品 形K3TEシリーズ	推奨代替商品 形AP-101シリーズ
<p>パネルカット寸法</p> <p>注. 上記の値は推奨値です。 推奨寸法以下で密着して 取り付けないでください。</p>	<p>パネル切穴</p>

■外形寸法

生産終了予定商品 形K3TEシリーズ	推奨代替商品 形AP-101シリーズ
 <p>Technical drawings of the discontinued K3TE series meter. The top drawing is a front view showing a width of 96 and a height of 48. The bottom drawing is a side view showing a depth of 70, a mounting hole offset of 3.5, and a total height of 43.</p>	 <p>Technical drawings of the recommended AP-101 series meter. The top drawing is a front view showing a width of 96 and a height of 48, with a digital display showing '199.9'. The bottom drawing is a side view showing a total depth of 73, a mounting hole offset of 6.6, and a main body depth of 50.</p>

■ 定格／性能

項目	生産終了予定商品 形K3TEシリーズ	推奨代替商品 形AP-101シリーズ
電源電圧	AC100～120V(50/60Hz) AC200～240V(50/60Hz) DC24V(絶縁付き)	AC 90～132V AC180～264V DC24V(アイソレーション)
許容電圧変動範囲	定格使用電圧の-15～+10%	—
消費電力	約3VA(AC最大負荷時) 約1.3W(DC最大負荷時)	約1.5VA(100Vの時)
絶縁抵抗	10MΩ以上(DC500Vメガにて) 外部端子一括とケース間	AC用 電源端子/入力(LO)・COM間 DC用 入力(LO)端子/電源端子(OV)間 DC500V 100MΩ
耐電圧	AC電源タイプ: AC2,000V 1min (入力端子一括と電源間) DC電源タイプ: DC500V 1min (入力端子一括と電源間) 両タイプ共通: AC2,000V 1min (外部端子一括とケース間)	AC用 電源端子/入力(LO)・COM間 各AC2100V 1分間 DC用 入力(LO)端子/電源端子(OV) DC±500V
使用温度範囲	使用時 -10～+55°C (ただし、氷結しないこと) 保存時 -20～+65°C	0～50°C
使用湿度範囲	使用時 相対湿度35～85% (ただし、結露しないこと)	35～85%RH(非結露)
最大表示桁数	3 1/2桁(±1999)	1999
表示部	7セグメント赤色LED	LED(発光ダイオード数字素子) 文字高さ14.2m(赤)
計測範囲	直流電圧	±199.9mV ±1.999V ±19.99V ±199.9V
	直流電流	±199.9μA ±1.999mA ±19.99mA ±199.9mA ±1.999A
計測精度	±0.1%rdg±1ディジット ただし、±1.999Aの計測精度は ±0.3%rdg±1ディジット (at 23±5°C)	直流電圧測定 ±(0.1% of rdg +1 digit) (35～85%RH) 直流電流測定 ±(0.2% of rdg +1 digit) (35～85%RH) ただし、形AP-101-25のみ ±(0.3% of rdg +1 digit)

本案内に記載の仕様・価格は、発行時点のものです。予告なく変更することがありますので、ご了承ください。
 本案内では主に仕様上の変更点を記載しています。ご使用上の注意事項等、ご使用の際に必要な内容につきましては、必ずカタログ、仕様書、取扱説明書、マニュアル等をお読みください。