

## 生産終了予定商品のお知らせ

発行日  
2013年12月2日

No. 2013045C

電力・機器用保護機器

### 単相電圧リレー 形K8AB-VS□-J 生産終了のお知らせ

#### 生産終了予定商品

単相電圧リレー

形K8AB-VS1-J

形K8AB-VS2-J

形K8AB-VS3-J



#### 推奨代替商品

単相電圧リレー

推奨代替商品なし

形K8AK-VS2

形K8AK-VS3

#### ■生産終了予定時期

2015年3月末

#### ■推奨代替商品をご利用いただいた場合の注意点

定格性能／動作特性が変わります。

カタログをよくお読みいただき、十分にご理解のうえ、正しくご使用ください。

#### ■生産終了予定商品との相違点

推奨代替商品形式	本体の色	外形寸法	配線接続	取付寸法	定格性能	動作特性	操作方法
形K8AK-VS□	×	◎	◎	○	○	○	◎

◎：互換

○：ほとんど変更ありません／相似性の高い変更



×：変更大

—：該当する仕様がありません

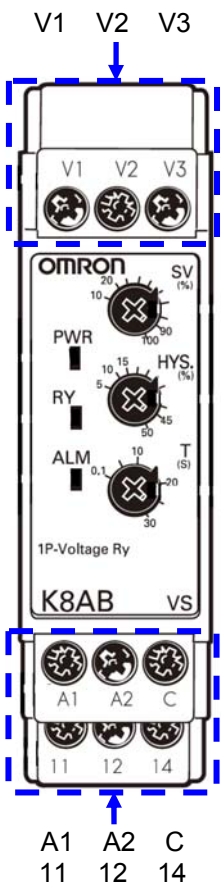
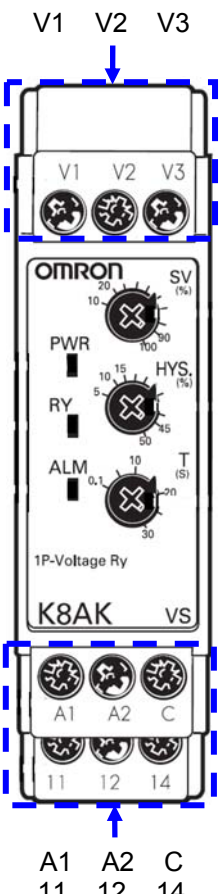
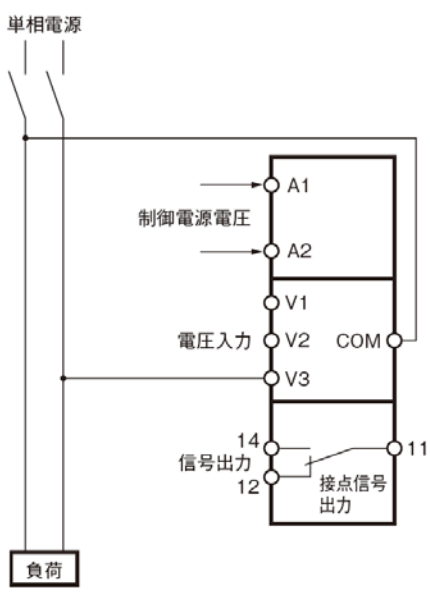
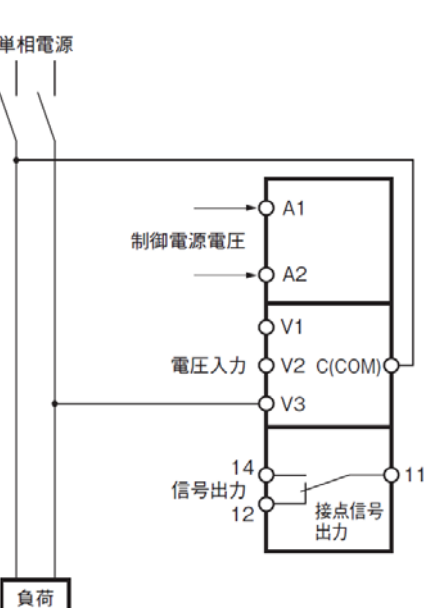
#### ■生産終了予定商品と推奨代替商品

生産終了予定商品	推奨代替商品	標準価格(¥)
形K8AB-VS1-J 24VAC/DC	推奨代替商品なし	-
形K8AB-VS1-J 100/115VAC		
形K8AB-VS1-J 200/230VAC		
形K8AB-VS2-J 24VAC/DC	形K8AK-VS2 24VAC/DC	22,500
形K8AB-VS2-J 100/115VAC	形K8AK-VS2 100-240VAC	
形K8AB-VS2-J 200/230VAC		
形K8AB-VS3-J 24VAC/DC	形K8AK-VS3 24VAC/DC	
形K8AB-VS3-J 100/115VAC	形K8AK-VS3 100-240VAC	
形K8AB-VS3-J 200/230VAC		

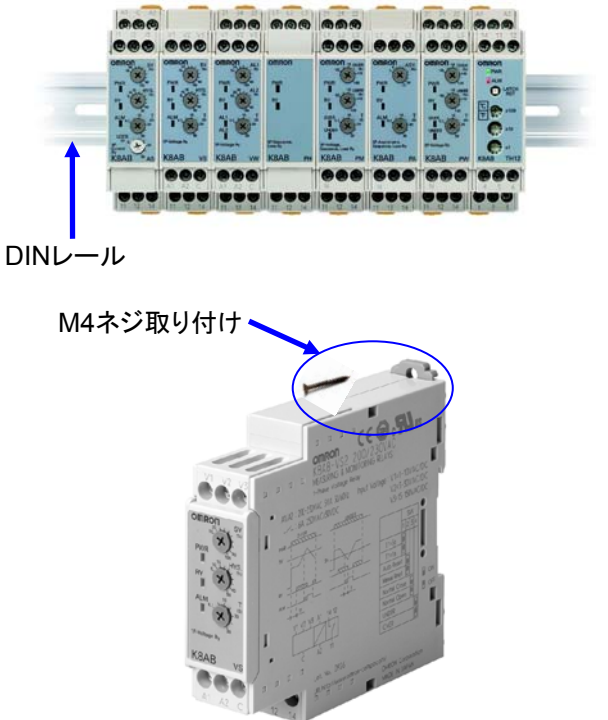

■本体の色

生産終了予定商品	推奨代替商品
形K8AB-VS□-J	形K8AK-VS□
<p>外装色 マンセル5Y8/1</p> 	<p>外装色 マンセルN1.5</p> 

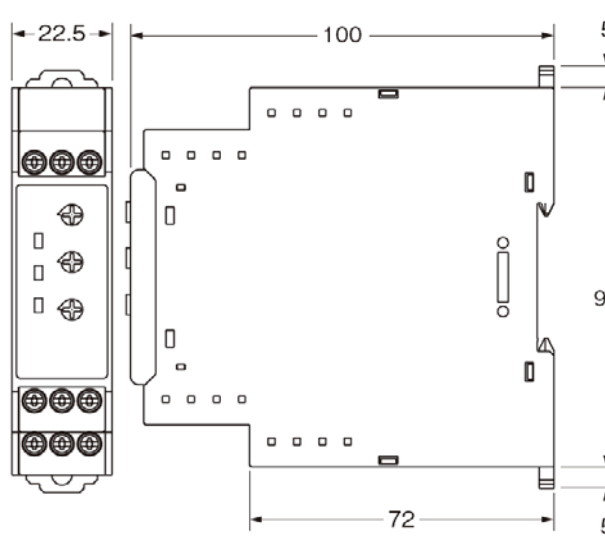
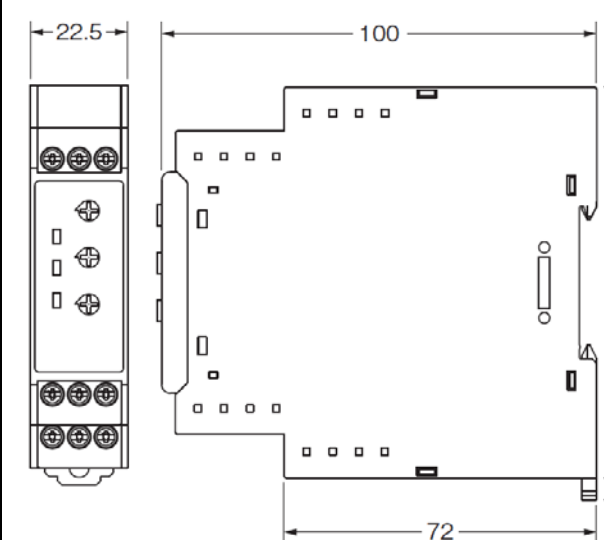
■端子配置／配線接続

生産終了予定商品 形K8AB-VS□-J	推奨代替商品 形K8AK-VS□
<p><b>端子配置</b> 端子配置図</p>  <p>V1 V2 V3</p> <p>A1 A2 C 11 12 14</p>	<p><b>端子配置</b> 端子配置図</p>  <p>V1 V2 V3</p> <p>A1 A2 C 11 12 14</p>
<p><b>配線接続</b></p>  <p>单相電源</p> <p>制御電源電圧</p> <p>電圧入力</p> <p>信号出力</p> <p>接点信号出力</p> <p>負荷</p>	<p><b>配線接続</b></p>  <p>单相電源</p> <p>制御電源電圧</p> <p>電圧入力</p> <p>信号出力</p> <p>接点信号出力</p> <p>負荷</p>

■ 取付方法

生産終了予定商品 形K8AB-VS□-J	推奨代替商品 形K8AK-VS□
<p><b>取付方法</b> DINレール取り付けまたはM4ネジ取付け</p>  <p>DINレール</p> <p>M4ネジ取付け</p>	<p><b>取付方法</b> DINレール取り付け ネジ取付不可</p>  <p>DINレール</p>

■ 外形寸法

生産終了予定商品 形K8AB-VS□-J	推奨代替商品 形K8AK-VS□
<p><b>外形寸法</b></p> 	<p><b>外形寸法</b></p> 

■ 定格／性能

項目	生産終了予定商品	推奨代替商品																												
	形K8AB-VS□-J	形K8AK-VS□																												
入力レンジ	<table border="1"> <thead> <tr> <th>形式</th> <th>レンジ</th> </tr> </thead> <tbody> <tr> <td rowspan="3">形K8AB-VS1-J</td> <td>AC/DC 0~60mV</td> </tr> <tr> <td>AC/DC 0~100mV</td> </tr> <tr> <td>AC/DC 0~300mV</td> </tr> <tr> <td rowspan="3">形K8AB-VS2-J</td> <td>AC/DC 0~10V</td> </tr> <tr> <td>AC/DC 0~30V</td> </tr> <tr> <td>AC/DC 0~150V</td> </tr> <tr> <td rowspan="3">形K8AB-VS3-J</td> <td>AC/DC 0~200V</td> </tr> <tr> <td>AC/DC 0~300V</td> </tr> <tr> <td>AC/DC 0~600V</td> </tr> </tbody> </table>	形式	レンジ	形K8AB-VS1-J	AC/DC 0~60mV	AC/DC 0~100mV	AC/DC 0~300mV	形K8AB-VS2-J	AC/DC 0~10V	AC/DC 0~30V	AC/DC 0~150V	形K8AB-VS3-J	AC/DC 0~200V	AC/DC 0~300V	AC/DC 0~600V	<table border="1"> <thead> <tr> <th>形式</th> <th>レンジ</th> </tr> </thead> <tbody> <tr> <td rowspan="3">—</td> <td>—</td> </tr> <tr> <td>—</td> </tr> <tr> <td>—</td> </tr> <tr> <td rowspan="3">形K8AK-VS2</td> <td>AC/DC 0~10V</td> </tr> <tr> <td>AC/DC 0~30V</td> </tr> <tr> <td>AC/DC 0~150V</td> </tr> <tr> <td rowspan="3">形K8AK-VS3</td> <td>AC/DC 0~200V</td> </tr> <tr> <td>AC/DC 0~300V</td> </tr> <tr> <td>AC/DC 0~600V</td> </tr> </tbody> </table>	形式	レンジ	—	—	—	—	形K8AK-VS2	AC/DC 0~10V	AC/DC 0~30V	AC/DC 0~150V	形K8AK-VS3	AC/DC 0~200V	AC/DC 0~300V	AC/DC 0~600V
	形式	レンジ																												
	形K8AB-VS1-J	AC/DC 0~60mV																												
		AC/DC 0~100mV																												
AC/DC 0~300mV																														
形K8AB-VS2-J	AC/DC 0~10V																													
	AC/DC 0~30V																													
	AC/DC 0~150V																													
形K8AB-VS3-J	AC/DC 0~200V																													
	AC/DC 0~300V																													
	AC/DC 0~600V																													
形式	レンジ																													
—	—																													
	—																													
	—																													
形K8AK-VS2	AC/DC 0~10V																													
	AC/DC 0~30V																													
	AC/DC 0~150V																													
形K8AK-VS3	AC/DC 0~200V																													
	AC/DC 0~300V																													
	AC/DC 0~600V																													
制御電源電圧	AC/DC24V AC100/115V AC200/230V	AC/DC24V AC100-240V																												
消費電力	DC24V: 1W以下 AC24V: 4VA以下 AC100/115V: 4VA以下 AC200/230V: 5VA以下	AC/DC24V: 2.0VA/1.1W以下 AC100-240V: 4.6VA以下																												
出力接点定格	定格負荷 抵抗負荷 AC250V 6A DC30V 6A 接点電圧の最大値 AC250V 接点電流の最大値 AC6A 開閉容量の最大値 1500VA 最小適応負荷 DC5V、10mA 機械的寿命 1000万回 電氣的寿命 メーク 5万回、ブレーク 3万回	定格負荷 抵抗負荷 AC250V 5A DC30V 5A 接点電圧の最大値 AC250V、DC30V 接点電流の最大値 5A 開閉容量の最大値 1250VA、150W 機械的寿命 1000万回以上 電氣的寿命 (AC250V/DC30V 5A) 5万回 (AC250V/DC30V 3A) 10万回																												
保存温度	-40~+70℃ (ただし、結露または氷結しないこと)	-25~+65℃ (ただし、結露または氷結しないこと)																												
ケース材質	PBT/ABS樹脂(自己消化性樹脂)UL94-V0	PC+ABS																												
質量	約130g	約150g																												
繰り返し誤差	動作値 ±2% 動作時間繰り返し誤差: ±50ms	動作値 ±0.5%FS (at 25℃ 65%RH、定格電源、 DCおよび50/60Hz 正弦波入力時) 動作時間 ±50ms (at 25℃ 65%RH、定格電源)																												
適合規格	EN60255-5、EN60255-6 設置環境(汚染度2、過電圧カテゴリⅢ)	EN60947-5-1 設置環境(汚染度2、過電圧カテゴリⅢ)																												
EMC	EN61326	EN60947-5-1																												
安全規格	UL508	UL508、CSA、CCC 韓国電磁法(法律第10564号)																												
耐衝撃	100m/s <sup>2</sup> 、3軸 6方向 3回	150m/s <sup>2</sup> 、3軸 6方向 3回 ただし、リレー接点については100m/s <sup>2</sup>																												

## ■操作方法

生産終了予定商品	推奨代替商品
形K8AB-VS□-J	形K8AK-VS□
操作方法およびLED表示色の変更はありません。	

本案内に記載の仕様・価格は、発行時点のものです。予告なく変更することがありますので、ご了承ください。  
本案内では主に仕様上の変更点を記載しています。ご使用上の注意事項等、ご使用の際に必要な内容につきましては、必ずカタログ、仕様書、取扱説明書、マニュアル等をお読みください。