

## 生産終了予定商品のお知らせ

シグナルリレー

発行日

2013年3月4日

No. 2013010C(ON)

### MOS FETリレー 形G3VMシリーズ一部商品 生産終了のお知らせ

#### 生産終了予定商品

MOS FETリレー

形G3VM-61A  
形G3VM-61D  
形G3VM-61D(TR)  
形G3VM-61H  
形G3VM-61H(TR)



#### 推奨代替商品

MOS FETリレー

形G3VM-61A1  
形G3VM-61D1  
形G3VM-61D1(TR)  
形G3VM-61H1  
形G3VM-61H1(TR)

#### ■生産終了予定時期

2014年3月末

#### ■推奨代替商品をご利用いただいた場合の注意点

代替機種ではトリガLED順電流、動作時間、復帰時間が若干変わります。(4ページ\*印参照)  
色・外形・接続・取り付け・操作方法・定格性能については完全互換の商品です。

#### ■生産終了予定商品との相違点

推奨代替商品形式	本体の色	外形寸法	配線接続	取付寸法	定格性能	動作特性	操作方法
形G3VM-61A1/D1/D1(TR)	◎	◎	◎	◎	◎	○	◎
形G3VM-61H1/H1(TR)	◎	◎	◎	◎	◎	○	◎

◎：互換

○：ほとんど変更ありません／相似性の高い変更

×：変更大

—：該当する仕様がありません

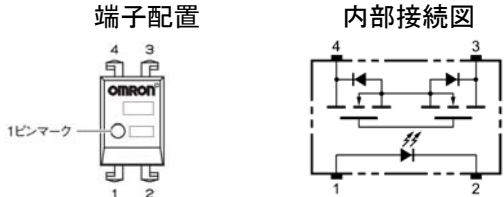
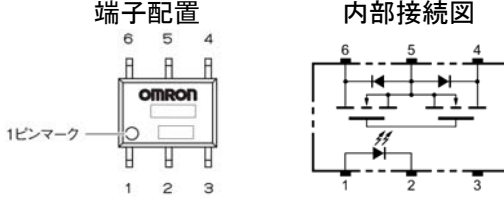
#### ■生産終了予定商品と推奨代替商品

生産終了予定商品	推奨代替商品	標準価格(¥)
形G3VM-61A	形G3VM-61A1	オープン価格
形G3VM-61D	形G3VM-61D1	オープン価格
形G3VM-61D(TR)	形G3VM-61D1(TR)	オープン価格
形G3VM-61H	形G3VM-61H1	オープン価格
形G3VM-61H(TR)	形G3VM-61H1(TR)	オープン価格

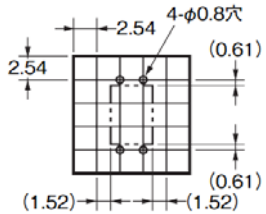
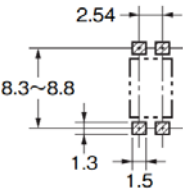
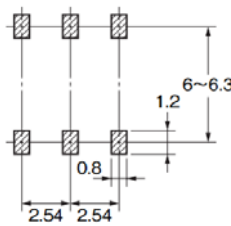
#### ■本体の色

生産終了予定商品 形G3VM-61□(TR)	推奨代替商品 形G3VM-61□1(TR)
白色	白色(変更なし)

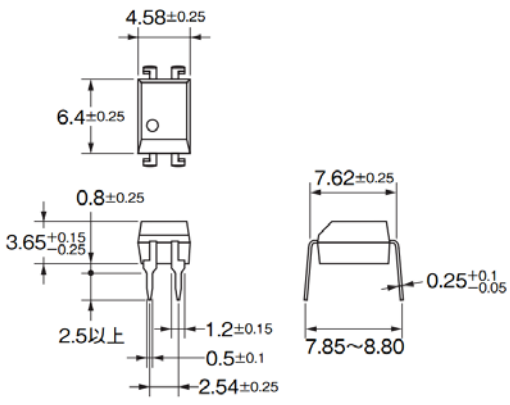
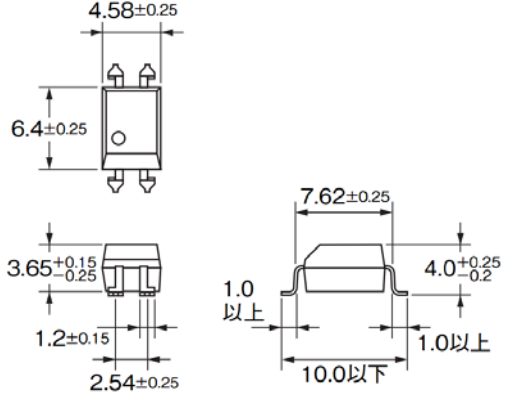
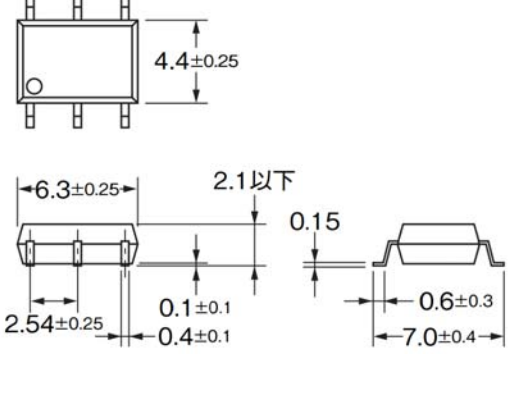
■端子配置／配線接続

生産終了予定商品 形G3VM-61□(TR)	推奨代替商品 形G3VM-61□1(TR)
<p><b>形G3VM-61A/D/D(TR)</b> 製品形状: DIP4 端子配置</p>  <p>内部接続図</p>	<p><b>形G3VM-61A1/D1/D1(TR)</b> 製品形状: DIP4</p> <p>同左</p>
<p><b>形G3VM-61H/H(TR)</b> 製品形状: SOP6 端子配置</p>  <p>内部接続図</p>	<p><b>形G3VM-61H1/H1(TR)</b> 製品形状: SOP6</p> <p>同左</p>

■取付寸法

生産終了予定商品 形G3VM-61□(TR)	推奨代替商品 形G3VM-61□1(TR)
<p><b>形G3VM-61A</b> 製品形状: DIP4 プリント基板用端子 プリント基板加工寸法 (Bottom View)</p> 	<p><b>形G3VM-61A1</b> 製品形状: DIP4 プリント基板用端子</p> <p>同左</p>
<p><b>形G3VM-61D/D(TR)</b> 製品形状: DIP4 サーフエス・マウント端子 実装パッド寸法 (推奨値) (Top View)</p> 	<p><b>形G3VM-61D1/D1(TR)</b> 製品形状: DIP4 サーフエス・マウント端子</p> <p>同左</p>
<p><b>形G3VM-61H/H(TR)</b> 製品形状: SOP6 実装パッド寸法 (推奨値) (Top View)</p> 	<p><b>形G3VM-61H1/H1(TR)</b> 製品形状: SOP6</p> <p>同左</p>

■外形寸法

生産終了予定商品 形G3VM-61□(TR)	推奨代替商品 形G3VM-61□1(TR)
<p><b>形G3VM-61A</b> 製品形状: DIP4 プリント基板用端子</p> 	<p><b>形G3VM-61A1</b> 製品形状: DIP4 プリント基板用端子</p> <p>同左</p>
<p><b>形G3VM-61D/D(TR)</b> 製品形状: DIP4 サーフেস・マウント端子</p> 	<p><b>形G3VM-61D1/D1(TR)</b> 製品形状: DIP4 サーフেস・マウント端子</p> <p>同左</p>
<p><b>形G3VM-61H/H(TR)</b> 製品形状: SOP6</p> 	<p><b>形G3VM-61H1/H1(TR)</b> 製品形状: SOP6</p> <p>同左</p>

■ 定格／性能／動作特性

項目				生産終了予定商品 形G3VM-61□(TR)			推奨代替商品 形G3VM-61□1(TR)			
<b>絶対最大定格</b>				<b>形G3VM-61A/D/D(TR)</b>			<b>形G3VM-61A1/D1/D1(TR)</b>			
		記号	単位	定格			定格			
入力側	LED順電流	$I_F$	mA	50			50			
	繰り返しピークLED順電流	$I_{FP}$	mA	1			1			
	LED逆電圧	$V_R$	V	5			5			
出力側	負荷電圧(AC/DC)	$V_{OFF}$	V	60			60			
	連続負荷電流	$I_O$	mA	500			500			
入出力間耐電圧		$V_{I-O}$	Vrms	2500			2500			
使用周囲温度		$T_a$	°C	-40 ~ +85			-40 ~ +85			
保管温度		$T_{stg}$	°C	-55 ~ +125			-55 ~ +125			
<b>電気的性能</b>				最小	標準	最大	最小	標準	最大	
入力側	LED順電圧	$V_F$	V	1	1.15	1.3	1	1.15	1.3	
	<b>トリガLED順電流 *</b>	$I_{FT}$	mA	-	<u>1</u>	3	-	<u>1.6</u>	3	
出力側	最大出力オン抵抗	$R_{ON}$	Ω	-	1	2	-	1	2	
	開路時漏れ電流	$I_{LEAK}$	μA	-	-	1	-	-	1	
入出力間容量		$C_{I-O}$	pF	-	0.8	-	-	0.8	-	
入出力間絶縁抵抗		$R_{I-O}$	MΩ	1000	-	-	1000	-	-	
<b>動作時間 *</b>		$t_{ON}$	ms	-	<u>0.6</u>	2	-	<u>0.8</u>	2	
<b>復帰時間 *</b>		$t_{OFF}$	ms	-	0.1	<u>2</u>	-	0.1	<u>0.5</u>	
<b>絶対最大定格</b>				<b>形G3VM-61H/H(TR)</b>			<b>形G3VM-61H1/H1(TR)</b>			
		記号	単位	定格			定格			
入力側	LED順電流	$I_F$	mA	50			50			
	繰り返しピークLED順電流	$I_{FP}$	mA	1			1			
	LED逆電圧	$V_R$	V	5			5			
出力側	負荷電圧(AC/DC)	$V_{OFF}$	V	60			60			
	連続負荷電流	A接続	$I_O$	mA	400			400		
		B接続			400			400		
		C接続			800			800		
入出力間耐電圧		$V_{I-O}$	Vrms	1500			1500			
使用周囲温度		$T_a$	°C	-40 ~ +85			-40 ~ +85			
保管温度		$T_{stg}$	°C	-55 ~ +125			-55 ~ +125			
<b>電気的性能</b>				最小	標準	最大	最小	標準	最大	
入力側	LED順電圧	$V_F$	V	1	1.15	1.3	1	1.15	1.3	
	<b>トリガLED順電流 *</b>	$I_{FT}$	mA	-	-	3	-	<u>1.6</u>	3	
出力側	最大出力オン抵抗	A接続	$R_{ON}$	Ω	-	1	2	-	1	2
		B接続			-	0.5	1	-	0.5	1
		C接続			-	0.25	-	-	0.25	-
開路時漏れ電流		$I_{LEAK}$	μA	-	-	1	-	-	1	
入出力間容量		$C_{I-O}$	pF	-	0.8	-	-	0.8	-	
入出力間絶縁抵抗		$R_{I-O}$	MΩ	1000	-	-	1000	-	-	
<b>動作時間 *</b>		$t_{ON}$	ms	-	<u>0.6</u>	2	-	<u>0.8</u>	2	
<b>復帰時間 *</b>		$t_{OFF}$	ms	-	0.1	<u>1</u>	-	0.1	<u>0.5</u>	

本案内に記載の仕様・価格は、発行時点のものです。予告なく変更することがありますので、ご了承ください。  
 本案内では主に仕様上の変更点を記載しています。ご使用上の注意事項等、ご使用の際に必要な内容につきましては、必ずカタログ、仕様書、取扱説明書、マニュアル等をお読みください。