

生産終了予定商品のお知らせ

2012年12月3日

No. 2012310

画像センサ

高解像度・低ディストーションレンズ 形FZ-LEH75、形FZ-LEH100 生産終了のお知らせ

生産終了予定商品

低ディストーションレンズ

形FZ-LEH75

形FZ-LEH100



推奨代替商品

低ディストーションレンズ

形3Z4S-LE SV-7525H

(2012年10月発売)

形3Z4S-LE SV-10028H

(2012年10月発売)

■生産終了予定時期

2013年3月末

■推奨代替商品をご利用いただいた場合の注意点

外形寸法に若干の違いがございますので、取付けの際はご注意ください。

■生産終了予定商品との相違点

推奨代替商品形式	本体の色	外形寸法	配線接続	取付寸法	定格性能	動作特性	操作方法
形3Z4S-LE SV-7525H	○	○	—	◎	○	—	◎
形3Z4S-LE SV-10028H	○	○	—	◎	○	—	◎

◎：完全互換

○：ほとんど変更ありません／相似性の高い変更

×：変更大

—：該当する仕様がありません

■生産終了予定商品と推奨代替商品

生産終了予定商品	推奨代替商品	標準価格(¥)
形FZ-LEH75	形3Z4S-LE SV-7525H	オープン価格
形FZ-LEH100	形3Z4S-LE SV-10028H	オープン価格

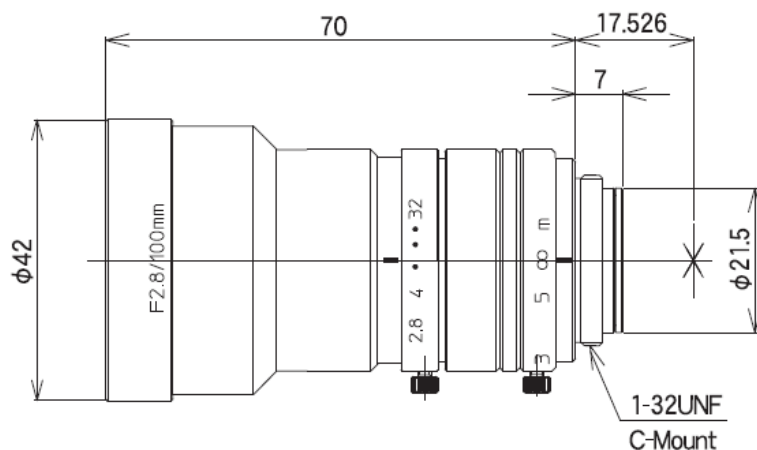
■本体の色

<p>生産終了予定商品 形FZ-LEH75</p>	<p>推奨代替商品 形3Z4S-LE SV-7525H</p>
	
<p>生産終了予定商品 形FZ-LEH100</p>	<p>推奨代替商品 形3Z4S-LE SV-10028H</p>
	

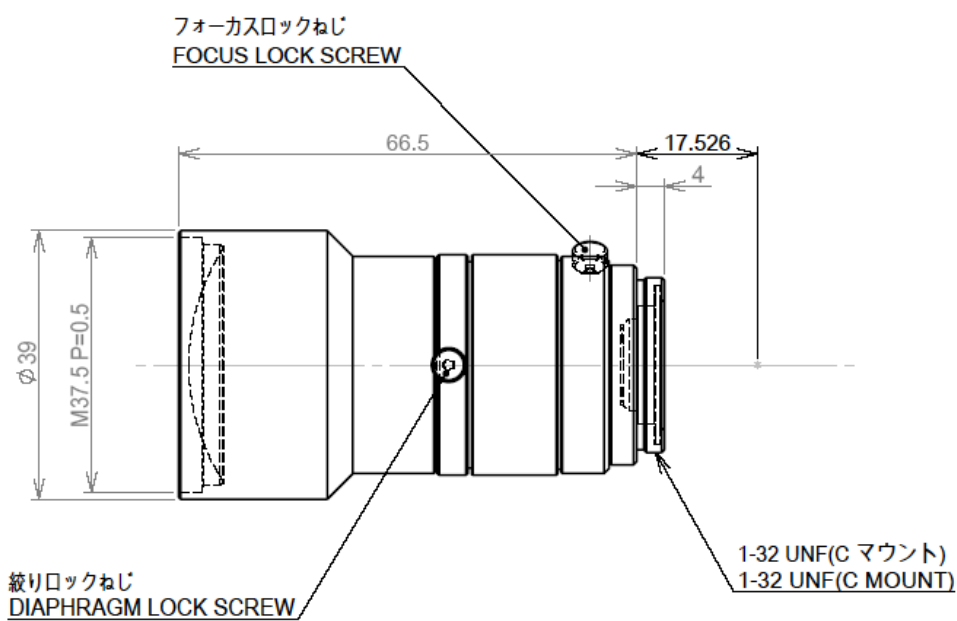
■外形寸法

<p>生産終了予定商品 形FZ-LEH75</p>	
<p>推奨代替商品 形3Z4S-LE SV-7525H</p>	

生産終了予定商品
形FZ-LEH100



推奨代替商品
形3Z4S-LE SV-10028H



■ 定格／性能

項目	生産終了予定商品 形FZ-LEH75	推奨代替商品 形3Z4S-LE SV-7525H
焦点距離(mm)	75	75
明るさ(開放F値)	F2.5	F2.5
画角(V × H)	6.7 × 5.0	5.0 × 6.7
最近接距離(mm)	1200	1200
中心解像力(本/mm)	120	125
TVディストーション(%)	-0.1%	0.05%
質量(g)	105	63
外形寸法	φ36 × 51	φ36 × 49.55
適合最大CCDサイズ	2/3インチ	2/3インチ
カメラマウント	Cマウント	Cマウント

項目	生産終了予定商品 形FZ-LEH100	推奨代替商品 形3Z4S-LE SV-10028H
焦点距離(mm)	100	100
明るさ(開放F値)	F2.8	F2.8
画角(V × H)	5.0 × 3.8	3.9 × 5.1
最近接距離(mm)	2000	2000
中心解像力(本/mm)	120	125
TVディストーション(%)	-0.05%	0.05%
質量(g)	150	85
外形寸法	φ42 × 70	φ39 × 66.5
適合最大CCDサイズ	2/3インチ	2/3インチ
カメラマウント	Cマウント	Cマウント

2012年12月現在

お断りなく仕様・標準価格などを変更することがありますので、ご了承ください。