

生産終了予定商品のお知らせ

2012年10月1日

No. 2012254

画像センサ

CCTVレンズ、ハンテレマクロレンズ、偏光フィルタ、リヤコンバータ、
接写リング 形3Z4S-LE MLシリーズ 生産終了のお知らせ

生産終了予定商品

CCTVレンズ

 形3Z4S-LE ML-□□□□□

ハンテレマクロレンズ

 形3Z4S-LE ML□□-□□□N

偏光フィルタ

 形3Z4S-LE ML-PL□□□

リヤコンバータ

 形3Z4S-LE ML-□□□X
形3Z4S-LE ML-2.5X

接写リング

 形3Z4S-LE ML-EXR□□
形3Z4S-LE ML-EXR100

推奨代替商品

CCTVレンズ

形3Z4S-LE SV-□□□□□V

ハンテレマクロレンズ

形3Z4S-LE VS-MC□□-□□□

偏光フィルタ

形3Z4S-LE SV-PL□□□

リヤコンバータ

形3Z4S-LE SV-□□□X
形ML-2.5X(株式会社モリテックス様製)

接写リング

形3Z4S-LE SV-EXR□□
形ML-EXR100(株式会社モリテックス様製)

■生産終了予定時期

2013年3月末

■推奨代替商品をご利用いただいた場合の注意点

推奨代替商品 形3Z4S-LE SV-10035Vにおきまして、フィルタ取付サイズが異なります。
また、レンズの種類により外形寸法に若干の違いがございますので、ご使用の際にはご注意ください。

形3Z4S-LE ML-2.5X、形3Z4S-LE ML-EXR100 につきましては、(株)モリテックス様よりご購入ください。

■生産終了予定商品との相違点

推奨代替商品形式	本体の色	外形寸法	配線接続	取付寸法	定格性能	動作特性	操作方法
形3Z4S-LE SV-□□□□□V	○	○	—	◎	○	—	◎
形3Z4S-LE VS-MC□□-□□□	◎	○	—	○	○	—	◎
形3Z4S-LE SV-PL□□□	◎	◎	—	◎	—	—	—
形3Z4S-LE SV-□□□X	◎	◎	—	◎	—	—	—
形ML-2.5X (株式会社モリテックス様製)	◎	◎	—	◎	—	—	—
形3Z4S-LE SV-EXR□□	◎	◎	—	◎	—	—	—
形ML-EXR100 (株式会社モリテックス様製)	◎	◎	—	◎	—	—	—

- ◎：完全互換
 ○：ほとんど変更ありません／相似性の高い変更
 ×：変更大
 —：該当する仕様がありません

■生産終了予定商品と推奨代替商品

生産終了予定商品	推奨代替商品	標準価格(¥)
形3Z4S-LE ML-0614	形3Z4S-LE SV-0614V	15,000
形3Z4S-LE ML-0813	形3Z4S-LE SV-0813V	14,000
形3Z4S-LE ML-1214	形3Z4S-LE SV-1214V	14,000
形3Z4S-LE ML-1614	形3Z4S-LE SV-1614V	14,000
形3Z4S-LE ML-2514	形3Z4S-LE SV-2514V	14,000
形3Z4S-LE ML-3519	形3Z4S-LE SV-3518V	16,000
形3Z4S-LE ML-5018	形3Z4S-LE SV-5018V	17,000
形3Z4S-LE ML-7527	形3Z4S-LE SV-7527V	18,000
形3Z4S-LE ML-10035	形3Z4S-LE SV-10035V	19,000
形3Z4S-LE ML01-327N	形3Z4S-LE VS-MC01-330	29,000
形3Z4S-LE ML03-181N	形3Z4S-LE VS-MC03-180	29,000
形3Z4S-LE ML05-132N	形3Z4S-LE VS-MC05-130	27,000
形3Z4S-LE ML1-89N	形3Z4S-LE VS-MC1-80	29,000
形3Z4S-LE ML-PL255	形3Z4S-LE SV-PL255	3,000
形3Z4S-LE ML-PL270	形3Z4S-LE SV-PL270	3,000
形3Z4S-LE ML-PL305	形3Z4S-LE SV-PL305	3,000
形3Z4S-LE ML-1.5X	形3Z4S-LE SV-1.5X	12,000
形3Z4S-LE ML-2X	形3Z4S-LE SV-2.0X	12,000
形3Z4S-LE ML-2.5X	形ML-2.5X (株式会社モリテックス様製)	—
形3Z4S-LE ML-EXR05	形3Z4S-LE SV-EXR05	1,000
形3Z4S-LE ML-EXR1	形3Z4S-LE SV-EXR1	1,000
形3Z4S-LE ML-EXR2	形3Z4S-LE SV-EXR2	1,000
形3Z4S-LE ML-EXR5	形3Z4S-LE SV-EXR5	2,000
形3Z4S-LE ML-EXR10	形3Z4S-LE SV-EXR10	2,300
形3Z4S-LE ML-EXR15	形3Z4S-LE SV-EXR15	2,500
形3Z4S-LE ML-EXR20	形3Z4S-LE SV-EXR20	2,500
形3Z4S-LE ML-EXR25	形3Z4S-LE SV-EXR25	3,000
形3Z4S-LE ML-EXR30	形3Z4S-LE SV-EXR30	3,000
形3Z4S-LE ML-EXR40	形3Z4S-LE SV-EXR40	3,500
形3Z4S-LE ML-EXR50	形3Z4S-LE SV-EXR50	3,500
形3Z4S-LE ML-EXR100	形ML-EXR100 (株式会社モリテックス様製)	—
形3Z4S-LE ML-EXR	形3Z4S-LE SV-EXR	8,000

■本体の色

<p>生産終了予定商品 CCTVレンズ 形3Z4S-LE MLシリーズ</p>	<p>推奨代替商品 CCTVレンズ 形3Z4S-LE SV-Vシリーズ</p>
<p>Cマウント部色 : 銀</p> 	<p>Cマウント部色 : 黒</p> 

<p>生産終了予定商品 ノンテレマクロレンズ 形3Z4S-LE ML-Nシリーズ</p>	<p>推奨代替商品 ノンテレマクロレンズ 形3Z4S-LE VS-MCシリーズ</p>
<p>現状同等</p> 	<p>現状同等</p> 

<p>生産終了予定商品 偏光フィルタ 形3Z4S-LE ML-PLシリーズ</p>	<p>推奨代替商品 偏光フィルタ 形3Z4S-LE SV-PLシリーズ</p>
<p>現状同等</p> 	<p>現状同等</p> 

<p>生産終了予定商品 リヤコンバータ 形3Z4S-LE ML-Xシリーズ</p>	<p>推奨代替商品 リヤコンバータ 形3Z4S-LE SV-Xシリーズ</p>
	<p>現状同等</p> 

<p>生産終了予定商品 接写リング 形3Z4S-LE ML-EXRシリーズ</p>	<p>推奨代替商品 接写リング 形3Z4S-LE SV-EXRシリーズ</p>
	<p>現状同等</p> 

■外形寸法

<p>生産終了予定商品 CCTVレンズ 形3Z4S-LE ML-0614</p>	<p>推奨代替商品 CCTVレンズ 形3Z4S-LE SV-0614V</p>
<p>A (ML-0614)</p>	<p>A (SV-0614V)</p>

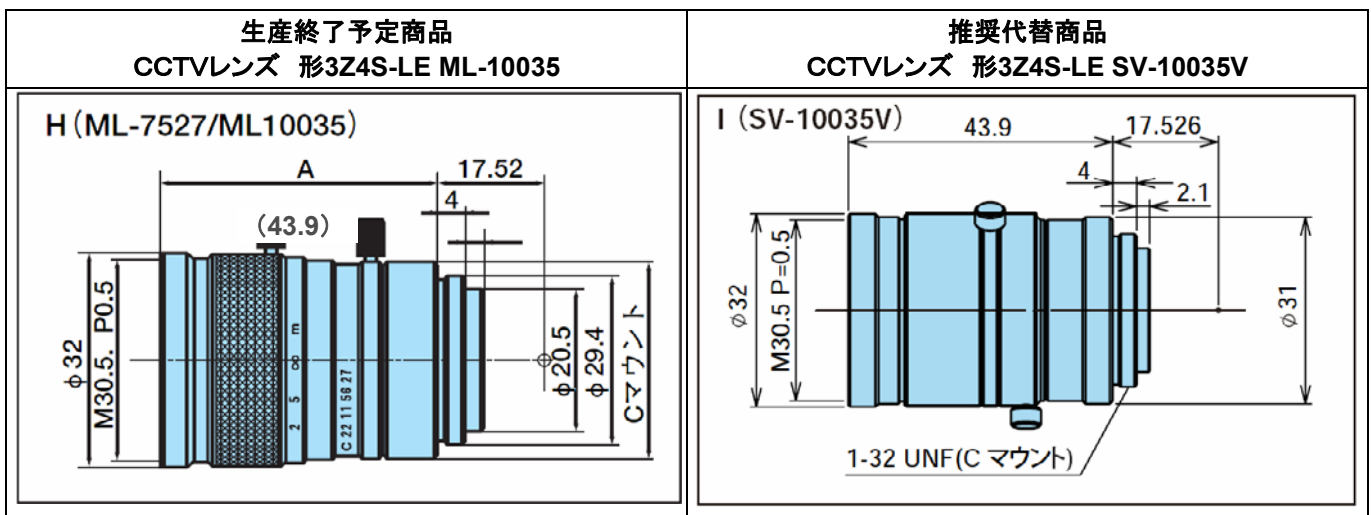
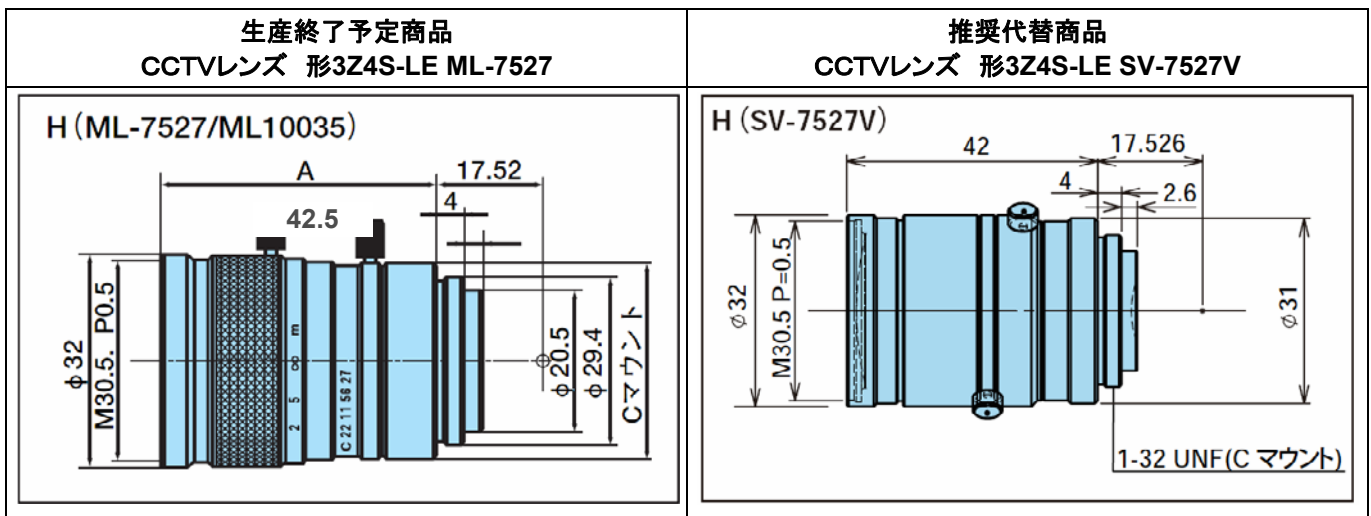
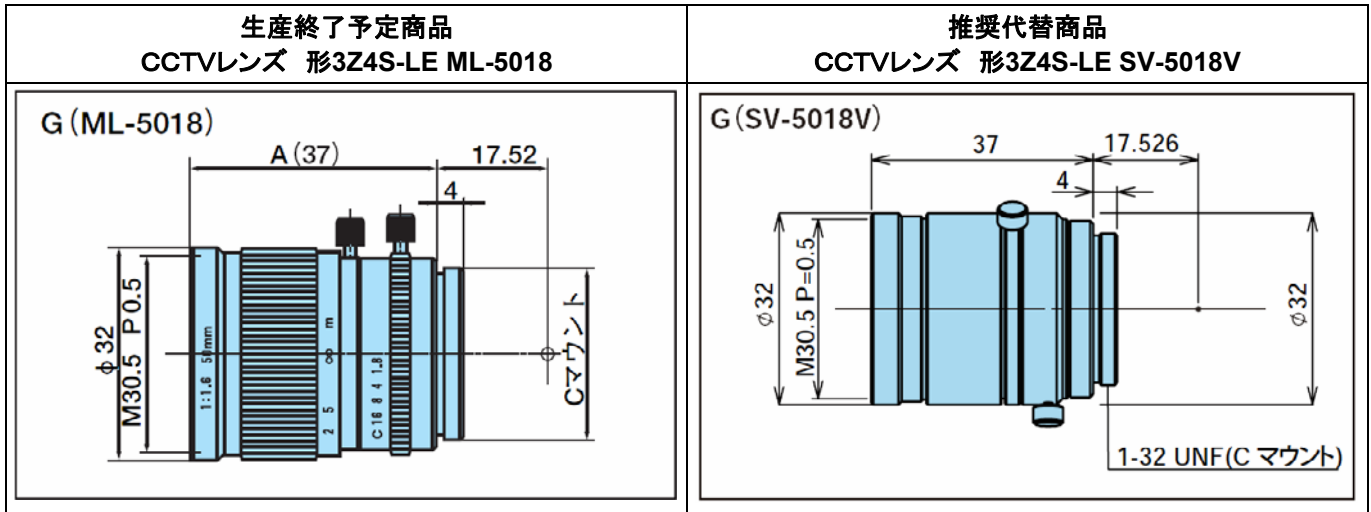
<p>生産終了予定商品 CCTVレンズ 形3Z4S-LE ML-0813</p>	<p>推奨代替商品 CCTVレンズ 形3Z4S-LE SV-0813V</p>
<p>B (ML-0813)</p>	<p>B (SV-0813V)</p>

<p>生産終了予定商品 CCTVレンズ 形3Z4S-LE ML-1214</p>	<p>推奨代替商品 CCTVレンズ 形3Z4S-LE SV-1214V</p>
<p>C (ML-1214)</p>	<p>C (SV-1214V)</p>

<p>生産終了予定商品 CCTVレンズ 形3Z4S-LE ML-1614</p>	<p>推奨代替商品 CCTVレンズ 形3Z4S-LE SV-1614V</p>
<p>D (ML-1614)</p>	<p>D (SV-1614V)</p>

<p>生産終了予定商品 CCTVレンズ 形3Z4S-LE ML-2514</p>	<p>推奨代替商品 CCTVレンズ 形3Z4S-LE SV-2514V</p>
<p>E (ML-2514)</p>	<p>E (SV-2514V)</p>

<p>生産終了予定商品 CCTVレンズ 形3Z4S-LE ML-3519</p>	<p>推奨代替商品 CCTVレンズ 形3Z4S-LE SV-3518V</p>
<p>F (ML-3519)</p> <p>アイリス固定用ビス フォーカス固定用ビス</p>	<p>F (SV-3518V)</p>



<p>生産終了予定商品 ノンテレマクロレンズ 形3Z4S-LE ML01-327N</p>	<p>推奨代替商品 ノンテレマクロレンズ 形3Z4S-LE VS-MC01-330</p>
<p>(O/I=364.5)</p> <p>W.D 327.7±16.4 19.3 17.526</p> <p>φ30</p> <p>φ16</p> <p>X0.1</p> <p>1/2" CCD</p> <p>Cマウント</p>	<p>325.5±16(WD)</p> <p>21.5</p> <p>17.526</p> <p>2</p> <p>4</p> <p>φ30</p> <p>φ16</p> <p>1-32 UNF (Cマウント)</p>

<p>生産終了予定商品 ノンテレマクロレンズ 形3Z4S-LE ML03-181N</p>	<p>推奨代替商品 ノンテレマクロレンズ 形3Z4S-LE VS-MC03-180</p>
<p>(O/I=240.9)</p> <p>W.D 181.3±9 42.1 17.526</p> <p>φ30</p> <p>φ16</p> <p>X0.3</p> <p>1/2" CCD</p> <p>Cマウント</p>	<p>184.8±9(WD)</p> <p>46.2</p> <p>17.526</p> <p>2</p> <p>4</p> <p>φ30</p> <p>φ16</p> <p>1-32 UNF (Cマウント)</p>

<p>生産終了予定商品 ハンテレマクロレンズ 形3Z4S-LE ML05-132N</p>	<p>推奨代替商品 ハンテレマクロレンズ 形3Z4S-LE VS-MC05-130</p>
<p>(O/I=199)</p> <p>W.D 132.5±6.6 49 17.526 24.2 2 4 φ16₀^{+0.13} φ30 1/2" CCD Cマウント</p>	<p>126.3 ±4(WD) 55 17.526 2 4 φ16 φ30 1-32 UNF(Cマウント)</p>

<p>生産終了予定商品 ハンテレマクロレンズ 形3Z4S-LE ML1-89N</p>	<p>推奨代替商品 ハンテレマクロレンズ 形3Z4S-LE VS-MC1-80</p>
<p>(O/I=177.5)</p> <p>W.D 89.6±4.5 70.4 17.526 24.2 2 4 φ16₀^{+0.13} φ30 1/2" CCD Cマウント</p>	<p>82.4 ±2.5(WD) 76.9 17.526 2 4 φ16 φ30 1-32 UNF(Cマウント)</p>

■ 定格／性能

項目	生産終了予定商品 CCTVレンズ 形3Z4S-LE ML-0614	推奨代替商品 CCTVレンズ 形3Z4S-LE SV-0614V
焦点距離(mm)	6	6.2
明るさ(開放F値)	F1.4	F1.4
画角(V × H)	42.3 × 54.6	42.3 × 54.6
最近接距離(mm)	200	200
フィルタサイズ	M27、P0.5	M27、P0.5
質量(g)	60	49
鏡筒長(mm)	30	30
適合最大CCDサイズ	1/2インチ	1/2インチ
カメラマウント	Cマウント	Cマウント
ロック機構	フォーカス・アイリス 可変ロックビス付き	フォーカス・アイリス 可変ロックビス付き

項目	生産終了予定商品 CCTVレンズ 形3Z4S-LE ML-0813	推奨代替商品 CCTVレンズ 形3Z4S-LE SV-0813V
焦点距離(mm)	8	8.05
明るさ(開放F値)	F1.3	F1.3
画角(V × H)	45.0 × 57.8	44.6 × 57.3
最近接距離(mm)	200	200
フィルタサイズ	M25.5、P0.5	M25.5、P0.5
質量(g)	60	55
鏡筒長(mm)	34.5	34
適合最大CCDサイズ	2/3インチ	2/3インチ
カメラマウント	Cマウント	Cマウント
ロック機構	フォーカス・アイリス 可変ロックビス付き	フォーカス・アイリス 可変ロックビス付き

項目	生産終了予定商品 CCTVレンズ 形3Z4S-LE ML-1214	推奨代替商品 CCTVレンズ 形3Z4S-LE SV-1214V
焦点距離(mm)	12	12.4
明るさ(開放F値)	F1.4	F1.4
画角(V × H)	21.9 × 29.0	21.9 × 28.9
最近接距離(mm)	300	300
フィルタサイズ	M27、P0.5	M27、P0.5
質量(g)	60	44
鏡筒長(mm)	34.5	29.5
適合最大CCDサイズ	1/2インチ	1/2インチ
カメラマウント	Cマウント	Cマウント
ロック機構	フォーカス・アイリス 可変ロックビス付き	フォーカス・アイリス 可変ロックビス付き

項目	生産終了予定商品 CCTVレンズ 形3Z4S-LE ML-1614	推奨代替商品 CCTVレンズ 形3Z4S-LE SV-1614V
焦点距離(mm)	16	16.3
明るさ(開放F値)	F1.4	F1.4
画角(V × H)	23.0 × 30.4	22.8 × 30.1
最近接距離(mm)	400	400
フィルタサイズ	M27、P0.5	M27、P0.5
質量(g)	40	34
鏡筒長(mm)	24.5	24
適合最大CCDサイズ	2/3インチ	2/3インチ
カメラマウント	Cマウント	Cマウント
ロック機構	フォーカス・アイリス 可変ロックビス付き	フォーカス・アイリス 可変ロックビス付き

項目	生産終了予定商品 CCTVレンズ 形3Z4S-LE ML-2514	推奨代替商品 CCTVレンズ 形3Z4S-LE SV-2514V
焦点距離(mm)	25	25.2
明るさ(開放F値)	F1.4	F1.4
画角(V × H)	21.6 × 28.5	14.9 × 19.8
最近接距離(mm)	500	500
フィルタサイズ	M27、P0.5	M27、P0.5
質量(g)	45	36
鏡筒長(mm)	24.5	24.5
適合最大CCDサイズ	1インチ	1インチ
カメラマウント	Cマウント	Cマウント
ロック機構	フォーカス・アイリス 可変ロックビス付き	フォーカス・アイリス 可変ロックビス付き

項目	生産終了予定商品 CCTVレンズ 形3Z4S-LE ML-3519	推奨代替商品 CCTVレンズ 形3Z4S-LE SV-3518V
焦点距離(mm)	35	34.7
明るさ(開放F値)	F1.9	F1.8
画角(V × H)	10.8 × 14.4	10.8 × 14.4
最近接距離(mm)	500	300
フィルタサイズ	M27、P0.5	M27、P0.5
質量(g)	50	47
鏡筒長(mm)	29	33.5
適合最大CCDサイズ	2/3インチ	2/3インチ
カメラマウント	Cマウント	Cマウント
ロック機構	フォーカス・アイリス 可変ロックビス付き	フォーカス・アイリス 可変ロックビス付き

項目	生産終了予定商品 CCTVレンズ 形3Z4S-LE ML-5018	推奨代替商品 CCTVレンズ 形3Z4S-LE SV-5018V
焦点距離(mm)	50	48
明るさ(開放F値)	F1.8	F1.8
画角(V × H)	7.9 × 10.5	7.9 × 10.5
最近接距離(mm)	1000	1000
フィルタサイズ	M30.5、P0.5	M30.5、P0.5
質量(g)	60	67
鏡筒長(mm)	37	37
適合最大CCDサイズ	2/3インチ	2/3インチ
カメラマウント	Cマウント	Cマウント
ロック機構	フォーカス・アイリス 可変ロックビス付き	フォーカス・アイリス 可変ロックビス付き

項目	生産終了予定商品 CCTVレンズ 形3Z4S-LE ML-7527	推奨代替商品 CCTVレンズ 形3Z4S-LE SV-7527V
焦点距離(mm)	75	76.71
明るさ(開放F値)	F2.7	F2.7
画角(V × H)	4.9 × 6.5	4.9 × 6.6
最近接距離(mm)	1000	1000
フィルタサイズ	M30.5、P0.5	M30.5、P0.5
質量(g)	65	76
鏡筒長(mm)	42.5	42
適合最大CCDサイズ	2/3インチ	1/2インチ
カメラマウント	Cマウント	Cマウント
ロック機構	フォーカス・アイリス 可変ロックビス付き	フォーカス・アイリス 可変ロックビス付き

項目	生産終了予定商品 CCTVレンズ 形3Z4S-LE ML-10035	推奨代替商品 CCTVレンズ 形3Z4S-LE SV-10035V
焦点距離(mm)	100	100
明るさ(開放F値)	F3.5	F3.5
画角(V × H)	3.8 × 5.1	4.0 × 5.3
最近接距離(mm)	1000	1000
フィルタサイズ	M30.5、P0.5	M30.5、P0.5
質量(g)	65	79
鏡筒長(mm)	43.9	43.9
適合最大CCDサイズ	1/2インチ	1/2インチ
カメラマウント	Cマウント	Cマウント
ロック機構	フォーカス・アイリス 可変ロックビス付き	フォーカス・アイリス 可変ロックビス付き

項目	生産終了予定商品 ハンテレマクロレンズ 形3Z4S-LE ML01-327N	推奨代替商品 ハンテレマクロレンズ 形3Z4S-LE VS-MC01-330
倍率	0.1	0.1
有効F No.	F4.71	F4.43
物像間距離 O/I (mm)	364.5	364.5
WD (mm)	327.7	325.5
被写界深度 (mm)	37.66	35.4
分解能 (μm)	33.9	30.5
TVディストーション	0.4%以下	0.01%
外形寸法	φ16 × 19.3	φ16 × 21.5
カメラマウント	Cマウント	Cマウント

項目	生産終了予定商品 ハンテレマクロレンズ 形3Z4S-LE ML03-181N	推奨代替商品 ハンテレマクロレンズ 形3Z4S-LE VS-MC03-180
倍率	0.3	0.3
有効F No.	F6.11	F5.29
物像間距離 O/I (mm)	240.9	248.5
WD (mm)	181.3	184.8
被写界深度 (mm)	5.43	4.7
分解能 (μm)	14.6	11.6
TVディストーション	0.2%以下	0.00%
外形寸法	φ16 × 42.1	φ16 × 46.2
カメラマウント	Cマウント	Cマウント

項目	生産終了予定商品 ハンテレマクロレンズ 形3Z4S-LE ML05-132N	推奨代替商品 ハンテレマクロレンズ 形3Z4S-LE VS-MC05-130
倍率	0.5	0.5
有効F No.	F6.08	F6.1
物像間距離 O/I (mm)	199	198.8
WD (mm)	132.5	126.3
被写界深度 (mm)	1.95	2
分解能 (μm)	11.7	8.2
TVディストーション	0.08%以下	0.00%
外形寸法	φ16 × 49	φ16 × 54.9
カメラマウント	Cマウント	Cマウント

項目	生産終了予定商品 ハンテレマクロレンズ 形3Z4S-LE ML1-89N	推奨代替商品 ハンテレマクロレンズ 形3Z4S-LE VS-MC1-80
倍率	1	1
有効F No.	F8.82	F8.14
物像間距離 O/I (mm)	177.5	176.8
WD (mm)	89.6	82.4
被写界深度 (mm)	0.7	0.7
分解能 (μm)	7.9	5.5
TVディストーション	0.04%以下	0.00%
外形寸法	φ16 × 70.4	φ16 × 76.9
カメラマウント	Cマウント	Cマウント

項目	生産終了予定商品 偏光フィルタ 形3Z4S-LE ML-PL255	推奨代替商品 偏光フィルタ 形3Z4S-LE SV-PL255
ねじピッチ	M25.5XP0.5	M25.5XP0.5

項目	生産終了予定商品 偏光フィルタ 形3Z4S-LE ML-PL270	推奨代替商品 偏光フィルタ 形3Z4S-LE SV-PL270
ねじピッチ	M27.0XP0.5	M27.0XP0.5

項目	生産終了予定商品 偏光フィルタ 形3Z4S-LE ML-PL305	推奨代替商品 偏光フィルタ 形3Z4S-LE SV-PL305
ねじピッチ	M30.5XP0.5	M30.5XP0.5

項目	生産終了予定商品 リヤコンバータ 形3Z4S-LE ML-1.5X	推奨代替商品 リヤコンバータ 形3Z4S-LE SV-1.5X
マウント	Cマウント	Cマウント
サイズ	φ30XL11.7	φ30XL11.7

項目	生産終了予定商品 リヤコンバータ 形3Z4S-LE ML-2X	推奨代替商品 リヤコンバータ 形3Z4S-LE SV-2X
カメラマウント	Cマウント	Cマウント
サイズ	φ30XL13.3	φ30XL13.3

項目	生産終了予定商品 リヤコンバータ 形3Z4S-LE ML-2.5X	推奨代替商品 リヤコンバータ 形ML-2.5X (株式会社モリテックス様製)
カメラマウント	Cマウント	Cマウント
サイズ	φ30XL15.6	φ30XL15.6

項目	生産終了予定商品 接写リング 形3Z4S-LE ML-EXR05	推奨代替商品 接写リング 形3Z4S-LE SV-EXR05
カメラマウント	—	—
厚み	0.5mm	0.5mm

項目	生産終了予定商品 接写リング 形3Z4S-LE ML-EXR1	推奨代替商品 接写リング 形3Z4S-LE SV-EXR1
カメラマウント	—	—
厚み	1mm	1mm

項目	生産終了予定商品 接写リング 形3Z4S-LE ML-EXR2	推奨代替商品 接写リング 形3Z4S-LE SV-EXR2
カメラマウント	Cマウント	Cマウント
厚み	2mm	2mm

項目	生産終了予定商品 接写リング 形3Z4S-LE ML-EXR5	推奨代替商品 接写リング 形3Z4S-LE SV-EXR5
カメラマウント	Cマウント	Cマウント
厚み	5mm	5mm

項目	生産終了予定商品 接写リング 形3Z4S-LE ML-EXR10	推奨代替商品 接写リング 形3Z4S-LE SV-EXR10
カメラマウント	Cマウント	Cマウント
厚み	10mm	10mm

項目	生産終了予定商品 接写リング 形3Z4S-LE ML-EXR15	推奨代替商品 接写リング 形3Z4S-LE SV-EXR15
カメラマウント	Cマウント	Cマウント
厚み	15mm	15mm

項目	生産終了予定商品 接写リング 形3Z4S-LE ML-EXR20	推奨代替商品 接写リング 形3Z4S-LE SV-EXR20
カメラマウント	Cマウント	Cマウント
厚み	20mm	20mm

項目	生産終了予定商品 接写リング 形3Z4S-LE ML-EXR25	推奨代替商品 接写リング 形3Z4S-LE SV-EXR25
カメラマウント	Cマウント	Cマウント
厚み	25mm	25mm

項目	生産終了予定商品 接写リング 形3Z4S-LE ML-EXR30	推奨代替商品 接写リング 形3Z4S-LE SV-EXR30
カメラマウント	Cマウント	Cマウント
厚み	30mm	30mm

項目	生産終了予定商品 接写リング 形3Z4S-LE ML-EXR40	推奨代替商品 接写リング 形3Z4S-LE SV-EXR40
カメラマウント	Cマウント	Cマウント
厚み	40mm	40mm

項目	生産終了予定商品 接写リング 形3Z4S-LE ML-EXR50	推奨代替商品 接写リング 形3Z4S-LE SV-EXR50
カメラマウント	Cマウント	Cマウント
厚み	50mm	50mm

項目	生産終了予定商品 接写リング 形3Z4S-LE ML-EXR100	推奨代替商品 接写リング 形ML-EXR100 (株式会社モリテックス様製)
カメラマウント	Cマウント	Cマウント
厚み	100mm	100mm

項目	生産終了予定商品 接写リングセット 形3Z4S-LE ML-EXR	推奨代替商品 接写リングセット 形3Z4S-LE SV-EXR
構成	40mm、20mm、10mm、5mm、 2.0mm、1.0mm、0.5mm の 7枚セット	40mm、20mm、10mm、5mm、 2.0mm、1.0mm、0.5mm の 7枚セット

2012年10月現在
お断りなく仕様・標準価格などを変更することがありますので、ご了承ください。