

### 生産終了予定商品のお知らせ

電子温度調節器

発行日  
2015年4月1日

No. 2012123(2)

### 温度センサ 形E52シリーズ一部商品 生産終了のお知らせ

#### 〈お断りとお願い〉

2012年4月発行のプロダクトニュースNo. 2012123の推奨代替商品の変更がありました。  
前回との変更点は、形E52-CA1GTY-14の推奨代替商品の変更です。  
お手数ですが、旧版は廃棄いただき、今回お届けのNo. 2012123(2)(2015年4月1日発行)と差し替えをお願いいたします。

#### 生産終了予定商品

温度センサ

形E52-CA□A、形E52-IC□A  
形E52-CA1D、形E52-IC1D  
形E52-CA1D-40  
形E52-CA1GT、形E52-IC1GT  
形E52-CA1GT-14  
形E52-P□A、形E52-P6D



#### 推奨代替商品

温度センサ

形E52-CA□AY、形E52-IC□AY  
形E52-CA1DY、形E52-IC1DY  
形E52-CA1DY-40  
形E52-CA1GTY、形E52-IC1GTY  
形E52-CA1GTY-34  
形E52-P□AY、形E52-P6DY

\* 保護管長、ケーブル長によっては  
推奨代替商品がないものがあります。  
詳しくは後述の一覧表を参照ください。

#### ■生産終了予定時期

2013年3月末

#### ■推奨代替商品をご利用いただいた場合の注意点

全生産終了予定商品のY型圧着端子サイズがM4(M4ネジ端子台とM3.5ネジ端子台に接続可能)であるのに対して、全推奨代替商品のY型圧着端子サイズはM3.5(M3ネジ端子台とM3.5ネジ端子台に接続可能)になります。M4ネジ端子台への接続はできませんのでご注意ください。

一部の生産終了予定商品で、取り付け寸法が変更になっております。ご注意ください。

#### ■生産終了予定商品との相違点

推奨代替商品形式	本体の色	外形寸法	配線接続	取付寸法	定格性能	動作特性	操作方法
形E52-CA□AY	○	○	◎	○	◎	○	◎
形E52-IC□AY	○	○	◎	○	◎	○	◎
形E52-CA1DY	○	○	◎	◎	◎	◎	◎
形E52-IC1DY	○	○	◎	◎	◎	◎	◎
形E52-CA1DY-40	○	○	◎	◎	◎	◎	◎
形E52-CA1GTY	○	○	◎	○	○	○	◎
形E52-IC1GTY	○	○	◎	○	○	○	◎
形E52-CA1GTY-14	○	○	◎	○	×	○	◎
形E52-P□AY	○	○	◎	○	○	○	◎
形E52-P6DY	◎	○	◎	◎	◎	◎	◎

◎：完全互換

○：ほとんど変更ありません／相似性の高い変更

×：変更大

—：該当する仕様がありません

■生産終了予定商品と推奨代替商品

生産終了予定商品	推奨代替商品	標準価格(¥)
形E52-CA15A D=1 1M	形E52-CA15AY D=1 1M	3,200
形E52-CA15A D=1 2M	形E52-CA15AY D=1 2M	3,400
形E52-CA15A D=1 4M	形E52-CA15AY D=1 4M	3,850
形E52-CA15A D=1 8M	形E52-CA15AY D=1 8M	4,750
形E52-CA15A D=1 NETU 1M	形E52-CA15AY D=1 NETU 1M	3,200
形E52-CA15A D=1 NETU 2M	形E52-CA15AY D=1 NETU 2M	3,550
形E52-CA15A D=1 NETU 4M	形E52-CA15AY D=1 NETU 4M	4,350
形E52-CA15A D=1 NETU 8M	形E52-CA15AY D=1 NETU 8M	5,950
形E52-CA15A D=1.6 1M	形E52-CA15AY D=1.6 1M	3,200
形E52-CA15A D=1.6 2M	形E52-CA15AY D=1.6 2M	3,400
形E52-CA15A D=1.6 4M	形E52-CA15AY D=1.6 4M	3,850
形E52-CA15A D=1.6 8M	形E52-CA15AY D=1.6 8M	4,750
形E52-CA15A D=1.6 NETU 1M	形E52-CA15AY D=1.6 NETU 1M	3,200
形E52-CA15A D=1.6 NETU 2M	形E52-CA15AY D=1.6 NETU 2M	3,550
形E52-CA15A D=1.6 NETU 4M	形E52-CA15AY D=1.6 NETU 4M	4,350
形E52-CA15A D=1.6 NETU 8M	形E52-CA15AY D=1.6 NETU 8M	5,950
形E52-CA15A D=3.2 1M	形E52-CA15AY D=3.2 1M	3,200
形E52-CA15A D=3.2 2M	形E52-CA15AY D=3.2 2M	3,400
形E52-CA15A D=3.2 4M	形E52-CA15AY D=3.2 4M	3,850
形E52-CA15A D=3.2 8M	形E52-CA15AY D=3.2 8M	4,750
形E52-CA15A D=3.2 NETU 1M	形E52-CA15AY D=3.2 NETU 1M	3,200
形E52-CA15A D=3.2 NETU 2M	形E52-CA15AY D=3.2 NETU 2M	3,550
形E52-CA15A D=3.2 NETU 4M	形E52-CA15AY D=3.2 NETU 4M	4,350
形E52-CA15A D=3.2 NETU 8M	形E52-CA15AY D=3.2 NETU 8M	5,950
形E52-CA20A D=1 1M	形E52-CA20AY D=1 1M	3,400
形E52-CA20A D=1 2M	形E52-CA20AY D=1 2M	3,600
形E52-CA20A D=1 4M	形E52-CA20AY D=1 4M	4,100
形E52-CA20A D=1 8M	形E52-CA20AY D=1 8M	4,950
形E52-CA20A D=1 NETU 1M	形E52-CA20AY D=1 NETU 1M	3,400
形E52-CA20A D=1 NETU 2M	形E52-CA20AY D=1 NETU 2M	3,800
形E52-CA20A D=1 NETU 4M	形E52-CA20AY D=1 NETU 4M	4,600
形E52-CA20A D=1 NETU 8M	形E52-CA20AY D=1 NETU 8M	6,150
形E52-CA20A D=1.6 1M	形E52-CA20AY D=1.6 1M	3,400
形E52-CA20A D=1.6 2M	形E52-CA20AY D=1.6 2M	3,600
形E52-CA20A D=1.6 4M	形E52-CA20AY D=1.6 4M	4,100
形E52-CA20A D=1.6 8M	形E52-CA20AY D=1.6 8M	4,950
形E52-CA20A D=1.6 NETU 1M	形E52-CA20AY D=1.6 NETU 1M	3,400
形E52-CA20A D=1.6 NETU 2M	形E52-CA20AY D=1.6 NETU 2M	3,800
形E52-CA20A D=1.6 NETU 4M	形E52-CA20AY D=1.6 NETU 4M	4,600
形E52-CA20A D=1.6 NETU 8M	形E52-CA20AY D=1.6 NETU 8M	6,150
形E52-CA20A D=3.2 1M	形E52-CA20AY D=3.2 1M	3,400
形E52-CA20A D=3.2 2M	形E52-CA20AY D=3.2 2M	3,600
形E52-CA20A D=3.2 4M	形E52-CA20AY D=3.2 4M	4,100
形E52-CA20A D=3.2 8M	形E52-CA20AY D=3.2 8M	4,950
形E52-CA20A D=3.2 NETU 1M	形E52-CA20AY D=3.2 NETU 1M	3,400
形E52-CA20A D=3.2 NETU 2M	形E52-CA20AY D=3.2 NETU 2M	3,800
形E52-CA20A D=3.2 NETU 4M	形E52-CA20AY D=3.2 NETU 4M	4,600
形E52-CA20A D=3.2 NETU 8M	形E52-CA20AY D=3.2 NETU 8M	6,150
形E52-CA20A D=4.8 1M	形E52-CA20AY D=4.8 1M	3,400
形E52-CA20A D=4.8 2M	形E52-CA20AY D=4.8 2M	3,600
形E52-CA20A D=4.8 4M	形E52-CA20AY D=4.8 4M	4,100
形E52-CA20A D=4.8 8M	形E52-CA20AY D=4.8 8M	4,950

生産終了予定商品	推奨代替商品	標準価格(¥)
形E52-CA20A D=4.8 NETU 1M	形E52-CA20AY D=4.8 NETU 1M	3,400
形E52-CA20A D=4.8 NETU 2M	形E52-CA20AY D=4.8 NETU 2M	3,800
形E52-CA20A D=4.8 NETU 4M	形E52-CA20AY D=4.8 NETU 4M	4,600
形E52-CA20A D=4.8 NETU 8M	形E52-CA20AY D=4.8 NETU 8M	6,150
形E52-CA20A D=6.4 1M	形E52-CA20AY D=6.4 1M	4,000
形E52-CA20A D=6.4 2M	形E52-CA20AY D=6.4 2M	4,200
形E52-CA20A D=6.4 4M	形E52-CA20AY D=6.4 4M	4,650
形E52-CA20A D=6.4 8M	形E52-CA20AY D=6.4 8M	5,550
形E52-CA20A D=6.4 NETU 1M	形E52-CA20AY D=6.4 NETU 1M	4,000
形E52-CA20A D=6.4 NETU 2M	形E52-CA20AY D=6.4 NETU 2M	4,350
形E52-CA20A D=6.4 NETU 4M	形E52-CA20AY D=6.4 NETU 4M	5,200
形E52-CA20A D=6.4 NETU 8M	形E52-CA20AY D=6.4 NETU 8M	6,750
形E52-CA20A D=8 1M	形E52-CA20AY D=8 1M	4,000
形E52-CA20A D=8 2M	形E52-CA20AY D=8 2M	4,200
形E52-CA20A D=8 4M	形E52-CA20AY D=8 4M	4,650
形E52-CA20A D=8 8M	形E52-CA20AY D=8 8M	5,550
形E52-CA20A D=8 NETU 1M	形E52-CA20AY D=8 NETU 1M	4,000
形E52-CA20A D=8 NETU 2M	形E52-CA20AY D=8 NETU 2M	4,350
形E52-CA20A D=8 NETU 4M	形E52-CA20AY D=8 NETU 4M	5,200
形E52-CA20A D=8 NETU 8M	形E52-CA20AY D=8 NETU 8M	6,750
形E52-CA35A D=1 1M	形E52-CA35AY D=1 1M	3,750
形E52-CA35A D=1 2M	形E52-CA35AY D=1 2M	4,000
形E52-CA35A D=1 4M	形E52-CA35AY D=1 4M	4,450
形E52-CA35A D=1 8M	形E52-CA35AY D=1 8M	5,350
形E52-CA35A D=1 NETU 1M	形E52-CA35AY D=1 NETU 1M	3,750
形E52-CA35A D=1 NETU 2M	形E52-CA35AY D=1 NETU 2M	4,150
形E52-CA35A D=1 NETU 4M	形E52-CA35AY D=1 NETU 4M	4,900
形E52-CA35A D=1 NETU 8M	形E52-CA35AY D=1 NETU 8M	6,550
形E52-CA35A D=1.6 1M	形E52-CA35AY D=1.6 1M	3,750
形E52-CA35A D=1.6 2M	形E52-CA35AY D=1.6 2M	4,000
形E52-CA35A D=1.6 4M	形E52-CA35AY D=1.6 4M	4,450
形E52-CA35A D=1.6 8M	形E52-CA35AY D=1.6 8M	5,350
形E52-CA35A D=1.6 NETU 1M	形E52-CA35AY D=1.6 NETU 1M	3,750
形E52-CA35A D=1.6 NETU 2M	形E52-CA35AY D=1.6 NETU 2M	4,150
形E52-CA35A D=1.6 NETU 4M	形E52-CA35AY D=1.6 NETU 4M	4,900
形E52-CA35A D=1.6 NETU 8M	形E52-CA35AY D=1.6 NETU 8M	6,550
形E52-CA35A D=3.2 1M	形E52-CA35AY D=3.2 1M	3,750
形E52-CA35A D=3.2 2M	形E52-CA35AY D=3.2 2M	4,000
形E52-CA35A D=3.2 4M	形E52-CA35AY D=3.2 4M	4,450
形E52-CA35A D=3.2 8M	形E52-CA35AY D=3.2 8M	5,350
形E52-CA35A D=3.2 NETU 1M	形E52-CA35AY D=3.2 NETU 1M	3,750
形E52-CA35A D=3.2 NETU 2M	形E52-CA35AY D=3.2 NETU 2M	4,150
形E52-CA35A D=3.2 NETU 4M	形E52-CA35AY D=3.2 NETU 4M	4,900
形E52-CA35A D=3.2 NETU 8M	形E52-CA35AY D=3.2 NETU 8M	6,550
形E52-CA35A D=4.8 1M	形E52-CA35AY D=4.8 1M	3,750
形E52-CA35A D=4.8 2M	形E52-CA35AY D=4.8 2M	4,000
形E52-CA35A D=4.8 4M	形E52-CA35AY D=4.8 4M	4,450
形E52-CA35A D=4.8 8M	形E52-CA35AY D=4.8 8M	5,350
形E52-CA35A D=4.8 NETU 1M	形E52-CA35AY D=4.8 NETU 1M	3,750
形E52-CA35A D=4.8 NETU 2M	形E52-CA35AY D=4.8 NETU 2M	4,150
形E52-CA35A D=4.8 NETU 4M	形E52-CA35AY D=4.8 NETU 4M	4,900
形E52-CA35A D=4.8 NETU 8M	形E52-CA35AY D=4.8 NETU 8M	6,550
形E52-CA35A D=6.4 1M	形E52-CA35AY D=6.4 1M	5,150
形E52-CA35A D=6.4 2M	形E52-CA35AY D=6.4 2M	5,350

生産終了予定商品	推奨代替商品	標準価格(¥)
形E52-CA35A D=6.4 4M	形E52-CA35AY D=6.4 4M	5,800
形E52-CA35A D=6.4 8M	形E52-CA35AY D=6.4 8M	6,700
形E52-CA35A D=6.4 NETU 1M	形E52-CA35AY D=6.4 NETU 1M	5,150
形E52-CA35A D=6.4 NETU 2M	形E52-CA35AY D=6.4 NETU 2M	5,500
形E52-CA35A D=6.4 NETU 4M	形E52-CA35AY D=6.4 NETU 4M	6,300
形E52-CA35A D=6.4 NETU 8M	形E52-CA35AY D=6.4 NETU 8M	7,900
形E52-CA35A D=8 1M	形E52-CA35AY D=8 1M	5,150
形E52-CA35A D=8 2M	形E52-CA35AY D=8 2M	5,350
形E52-CA35A D=8 4M	形E52-CA35AY D=8 4M	5,800
形E52-CA35A D=8 8M	形E52-CA35AY D=8 8M	6,700
形E52-CA35A D=8 NETU 1M	形E52-CA35AY D=8 NETU 1M	5,150
形E52-CA35A D=8 NETU 2M	形E52-CA35AY D=8 NETU 2M	5,500
形E52-CA35A D=8 NETU 4M	形E52-CA35AY D=8 NETU 4M	6,300
形E52-CA35A D=8 NETU 8M	形E52-CA35AY D=8 NETU 8M	7,900
形E52-CA50A D=3.2 1M	形E52-CA50AY D=3.2 1M	4,300
形E52-CA50A D=3.2 2M	形E52-CA50AY D=3.2 2M	4,550
形E52-CA50A D=3.2 4M	形E52-CA50AY D=3.2 4M	4,950
形E52-CA50A D=3.2 8M	形E52-CA50AY D=3.2 8M	5,900
形E52-CA50A D=3.2 NETU 1M	形E52-CA50AY D=3.2 NETU 1M	4,300
形E52-CA50A D=3.2 NETU 2M	形E52-CA50AY D=3.2 NETU 2M	4,700
形E52-CA50A D=3.2 NETU 4M	形E52-CA50AY D=3.2 NETU 4M	5,500
形E52-CA50A D=3.2 NETU 8M	形E52-CA50AY D=3.2 NETU 8M	7,050
形E52-CA50A D=4.8 1M	形E52-CA50AY D=4.8 1M	4,300
形E52-CA50A D=4.8 2M	形E52-CA50AY D=4.8 2M	4,550
形E52-CA50A D=4.8 4M	形E52-CA50AY D=4.8 4M	4,950
形E52-CA50A D=4.8 8M	形E52-CA50AY D=4.8 8M	5,900
形E52-CA50A D=4.8 NETU 1M	形E52-CA50AY D=4.8 NETU 1M	4,300
形E52-CA50A D=4.8 NETU 2M	形E52-CA50AY D=4.8 NETU 2M	4,700
形E52-CA50A D=4.8 NETU 4M	形E52-CA50AY D=4.8 NETU 4M	5,500
形E52-CA50A D=4.8 NETU 8M	形E52-CA50AY D=4.8 NETU 8M	7,050
形E52-CA50A D=6.4 1M	形E52-CA50AY D=6.4 1M	5,650
形E52-CA50A D=6.4 2M	形E52-CA50AY D=6.4 2M	5,900
形E52-CA50A D=6.4 4M	形E52-CA50AY D=6.4 4M	6,350
形E52-CA50A D=6.4 8M	形E52-CA50AY D=6.4 8M	7,250
形E52-CA50A D=6.4 NETU 1M	形E52-CA50AY D=6.4 NETU 1M	5,650
形E52-CA50A D=6.4 NETU 2M	形E52-CA50AY D=6.4 NETU 2M	6,050
形E52-CA50A D=6.4 NETU 4M	形E52-CA50AY D=6.4 NETU 4M	6,850
形E52-CA50A D=6.4 NETU 8M	形E52-CA50AY D=6.4 NETU 8M	8,400
形E52-CA50A D=8 1M	形E52-CA50AY D=8 1M	5,650
形E52-CA50A D=8 2M	形E52-CA50AY D=8 2M	5,900
形E52-CA50A D=8 4M	形E52-CA50AY D=8 4M	6,350
形E52-CA50A D=8 8M	形E52-CA50AY D=8 8M	7,250
形E52-CA50A D=8 NETU 1M	形E52-CA50AY D=8 NETU 1M	5,650
形E52-CA50A D=8 NETU 2M	形E52-CA50AY D=8 NETU 2M	6,050
形E52-CA50A D=8 NETU 4M	形E52-CA50AY D=8 NETU 4M	6,850
形E52-CA50A D=8 NETU 8M	形E52-CA50AY D=8 NETU 8M	8,400
形E52-IC15A D=1 1M	形E52-IC15AY D=1 1M	3,500
形E52-IC15A D=1 2M	形E52-IC15AY D=1 2M	3,400
形E52-IC15A D=1 4M	形E52-IC15AY D=1 4M	3,850
形E52-IC15A D=1 NETU 1M	形E52-IC15AY D=1 NETU 1M	3,200
形E52-IC15A D=1 NETU 2M	形E52-IC15AY D=1 NETU 2M	3,550
形E52-IC15A D=1 NETU 4M	形E52-IC15AY D=1 NETU 4M	4,350
形E52-IC15A D=1.6 1M	形E52-IC15AY D=1.6 1M	3,200
形E52-IC15A D=1.6 2M	形E52-IC15AY D=1.6 2M	3,400

生産終了予定商品	推奨代替商品	標準価格(¥)
形E52-IC15A D=1.6 4M	形E52-IC15AY D=1.6 4M	3,850
形E52-IC15A D=1.6 NETU 1M	形E52-IC15AY D=1.6 NETU 1M	3,200
形E52-IC15A D=1.6 NETU 2M	形E52-IC15AY D=1.6 NETU 2M	3,550
形E52-IC15A D=1.6 NETU 4M	形E52-IC15AY D=1.6 NETU 4M	4,350
形E52-IC15A D=3.2 1M	形E52-IC15AY D=3.2 1M	3,200
形E52-IC15A D=3.2 2M	形E52-IC15AY D=3.2 2M	3,400
形E52-IC15A D=3.2 4M	形E52-IC15AY D=3.2 4M	3,850
形E52-IC15A D=3.2 NETU 1M	形E52-IC15AY D=3.2 NETU 1M	3,200
形E52-IC15A D=3.2 NETU 2M	形E52-IC15AY D=3.2 NETU 2M	3,550
形E52-IC15A D=3.2 NETU 4M	形E52-IC15AY D=3.2 NETU 4M	4,350
形E52-IC20A D=1 1M	形E52-IC20AY D=1 1M	3,400
形E52-IC20A D=1 2M	形E52-IC20AY D=1 2M	3,600
形E52-IC20A D=1 4M	形E52-IC20AY D=1 4M	4,100
形E52-IC20A D=1 NETU 1M	形E52-IC20AY D=1 NETU 1M	3,400
形E52-IC20A D=1 NETU 2M	形E52-IC20AY D=1 NETU 2M	3,800
形E52-IC20A D=1 NETU 4M	形E52-IC20AY D=1 NETU 4M	4,600
形E52-IC20A D=1.6 1M	形E52-IC20AY D=1.6 1M	3,400
形E52-IC20A D=1.6 2M	形E52-IC20AY D=1.6 2M	3,600
形E52-IC20A D=1.6 4M	形E52-IC20AY D=1.6 4M	4,100
形E52-IC20A D=1.6 NETU 1M	形E52-IC20AY D=1.6 NETU 1M	3,400
形E52-IC20A D=1.6 NETU 2M	形E52-IC20AY D=1.6 NETU 2M	3,800
形E52-IC20A D=1.6 NETU 4M	形E52-IC20AY D=1.6 NETU 4M	4,600
形E52-IC20A D=3.2 1M	形E52-IC20AY D=3.2 1M	3,400
形E52-IC20A D=3.2 2M	形E52-IC20AY D=3.2 2M	3,600
形E52-IC20A D=3.2 4M	形E52-IC20AY D=3.2 4M	4,100
形E52-IC20A D=3.2 NETU 1M	形E52-IC20AY D=3.2 NETU 1M	3,400
形E52-IC20A D=3.2 NETU 2M	形E52-IC20AY D=3.2 NETU 2M	3,800
形E52-IC20A D=3.2 NETU 4M	形E52-IC20AY D=3.2 NETU 4M	4,600
形E52-IC20A D=4.8 1M	形E52-IC20AY D=4.8 1M	3,400
形E52-IC20A D=4.8 2M	形E52-IC20AY D=4.8 2M	3,600
形E52-IC20A D=4.8 4M	形E52-IC20AY D=4.8 4M	4,100
形E52-IC20A D=4.8 NETU 1M	形E52-IC20AY D=4.8 NETU 1M	3,400
形E52-IC20A D=4.8 NETU 2M	形E52-IC20AY D=4.8 NETU 2M	3,800
形E52-IC20A D=4.8 NETU 4M	形E52-IC20AY D=4.8 NETU 4M	4,600
形E52-IC20A D=6.4 1M	形E52-IC20AY D=6.4 1M	4,000
形E52-IC20A D=6.4 2M	形E52-IC20AY D=6.4 2M	4,200
形E52-IC20A D=6.4 4M	形E52-IC20AY D=6.4 4M	4,650
形E52-IC20A D=6.4 NETU 1M	形E52-IC20AY D=6.4 NETU 1M	4,000
形E52-IC20A D=6.4 NETU 2M	形E52-IC20AY D=6.4 NETU 2M	4,350
形E52-IC20A D=6.4 NETU 4M	形E52-IC20AY D=6.4 NETU 4M	5,200
形E52-IC20A D=8 1M	形E52-IC20AY D=8 1M	4,000
形E52-IC20A D=8 2M	形E52-IC20AY D=8 2M	4,200
形E52-IC20A D=8 4M	形E52-IC20AY D=8 4M	4,650
形E52-IC20A D=8 NETU 1M	形E52-IC20AY D=8 NETU 1M	4,000
形E52-IC20A D=8 NETU 2M	形E52-IC20AY D=8 NETU 2M	4,350
形E52-IC20A D=8 NETU 4M	形E52-IC20AY D=8 NETU 4M	5,200
形E52-IC35A D=1 1M	形E52-IC35AY D=1 1M	3,750
形E52-IC35A D=1 2M	形E52-IC35AY D=1 2M	4,000
形E52-IC35A D=1 4M	形E52-IC35AY D=1 4M	4,450
形E52-IC35A D=1 NETU 1M	形E52-IC35AY D=1 NETU 1M	3,750
形E52-IC35A D=1 NETU 2M	形E52-IC35AY D=1 NETU 2M	4,150
形E52-IC35A D=1 NETU 4M	形E52-IC35AY D=1 NETU 4M	4,900
形E52-IC35A D=1.6 1M	形E52-IC35AY D=1.6 1M	3,750
形E52-IC35A D=1.6 2M	形E52-IC35AY D=1.6 2M	4,000

生産終了予定商品	推奨代替商品	標準価格(¥)
形E52-IC35A D=1.6 4M	形E52-IC35AY D=1.6 4M	4,450
形E52-IC35A D=1.6 NETU 1M	形E52-IC35AY D=1.6 NETU 1M	3,750
形E52-IC35A D=1.6 NETU 2M	形E52-IC35AY D=1.6 NETU 2M	4,150
形E52-IC35A D=1.6 NETU 4M	形E52-IC35AY D=1.6 NETU 4M	4,900
形E52-IC35A D=3.2 1M	形E52-IC35AY D=3.2 1M	3,750
形E52-IC35A D=3.2 2M	形E52-IC35AY D=3.2 2M	4,000
形E52-IC35A D=3.2 4M	形E52-IC35AY D=3.2 4M	4,450
形E52-IC35A D=3.2 NETU 1M	形E52-IC35AY D=3.2 NETU 1M	3,750
形E52-IC35A D=3.2 NETU 2M	形E52-IC35AY D=3.2 NETU 2M	4,150
形E52-IC35A D=3.2 NETU 4M	形E52-IC35AY D=3.2 NETU 4M	4,900
形E52-IC35A D=4.8 1M	形E52-IC35AY D=4.8 1M	3,750
形E52-IC35A D=4.8 2M	形E52-IC35AY D=4.8 2M	4,000
形E52-IC35A D=4.8 4M	形E52-IC35AY D=4.8 4M	4,450
形E52-IC35A D=4.8 NETU 1M	形E52-IC35AY D=4.8 NETU 1M	3,750
形E52-IC35A D=4.8 NETU 2M	形E52-IC35AY D=4.8 NETU 2M	4,150
形E52-IC35A D=4.8 NETU 4M	形E52-IC35AY D=4.8 NETU 4M	4,900
形E52-IC35A D=6.4 1M	形E52-IC35AY D=6.4 1M	5,150
形E52-IC35A D=6.4 2M	形E52-IC35AY D=6.4 2M	5,350
形E52-IC35A D=6.4 4M	形E52-IC35AY D=6.4 4M	5,800
形E52-IC35A D=6.4 NETU 1M	形E52-IC35AY D=6.4 NETU 1M	5,150
形E52-IC35A D=6.4 NETU 2M	形E52-IC35AY D=6.4 NETU 2M	5,500
形E52-IC35A D=6.4 NETU 4M	形E52-IC35AY D=6.4 NETU 4M	6,300
形E52-IC35A D=8 1M	形E52-IC35AY D=8 1M	5,150
形E52-IC35A D=8 2M	形E52-IC35AY D=8 2M	5,350
形E52-IC35A D=8 4M	形E52-IC35AY D=8 4M	5,800
形E52-IC35A D=8 NETU 1M	形E52-IC35AY D=8 NETU 1M	5,150
形E52-IC35A D=8 NETU 2M	形E52-IC35AY D=8 NETU 2M	5,500
形E52-IC35A D=8 NETU 4M	形E52-IC35AY D=8 NETU 4M	6,300
形E52-IC50A D=3.2 1M	形E52-IC50AY D=3.2 1M	4,300
形E52-IC50A D=3.2 2M	形E52-IC50AY D=3.2 2M	4,550
形E52-IC50A D=3.2 4M	形E52-IC50AY D=3.2 4M	4,950
形E52-IC50A D=3.2 NETU 1M	形E52-IC50AY D=3.2 NETU 1M	4,300
形E52-IC50A D=3.2 NETU 2M	形E52-IC50AY D=3.2 NETU 2M	4,700
形E52-IC50A D=3.2 NETU 4M	形E52-IC50AY D=3.2 NETU 4M	5,500
形E52-IC50A D=4.8 1M	形E52-IC50AY D=4.8 1M	4,300
形E52-IC50A D=4.8 2M	形E52-IC50AY D=4.8 2M	4,550
形E52-IC50A D=4.8 4M	形E52-IC50AY D=4.8 4M	4,950
形E52-IC50A D=4.8 NETU 1M	形E52-IC50AY D=4.8 NETU 1M	4,300
形E52-IC50A D=4.8 NETU 2M	形E52-IC50AY D=4.8 NETU 2M	4,700
形E52-IC50A D=4.8 NETU 4M	形E52-IC50AY D=4.8 NETU 4M	5,500
形E52-IC50A D=6.4 1M	形E52-IC50AY D=6.4 1M	5,650
形E52-IC50A D=6.4 2M	形E52-IC50AY D=6.4 2M	5,900
形E52-IC50A D=6.4 4M	形E52-IC50AY D=6.4 4M	6,350
形E52-IC50A D=6.4 NETU 1M	形E52-IC50AY D=6.4 NETU 1M	5,650
形E52-IC50A D=6.4 NETU 2M	形E52-IC50AY D=6.4 NETU 2M	6,050
形E52-IC50A D=6.4 NETU 4M	形E52-IC50AY D=6.4 NETU 4M	6,850
形E52-IC50A D=8 1M	形E52-IC50AY D=8 1M	5,650
形E52-IC50A D=8 2M	形E52-IC50AY D=8 2M	5,900
形E52-IC50A D=8 4M	形E52-IC50AY D=8 4M	6,350
形E52-IC50A D=8 NETU 1M	形E52-IC50AY D=8 NETU 1M	5,650
形E52-IC50A D=8 NETU 2M	形E52-IC50AY D=8 NETU 2M	6,050
形E52-IC50A D=8 NETU 4M	形E52-IC50AY D=8 NETU 4M	6,850
形E52-CA1D M6 1M	形E52-CA1DY M6 1M	1,350
形E52-CA1D M6 2M	形E52-CA1DY M6 2M	1,750

生産終了予定商品	推奨代替商品	標準価格(¥)
形E52-CA1D M6 4M	形E52-CA1DY M6 4M	2,550
形E52-CA1D M8 1M	形E52-CA1DY M8 1M	1,350
形E52-CA1D M8 2M	形E52-CA1DY M8 2M	1,750
形E52-CA1D M8 4M	形E52-CA1DY M8 4M	2,550
形E52-CA1D W1/4 1M	形E52-CA1DY W1/4 1M	1,350
形E52-CA1D W1/4 2M	形E52-CA1DY W1/4 2M	1,750
形E52-CA1D W1/4 4M	形E52-CA1DY W1/4 4M	2,550
形E52-CA1D-40 M6 1M	形E52-CA1DY-40 M6 1M	3,550
形E52-CA1D-40 M6 2M	形E52-CA1DY-40 M6 2M	4,950
形E52-CA1D-40 M6 4M	形E52-CA1DY-40 M6 4M	7,550
形E52-CA1GT 1M	形E52-CA1GTY 1M	2,150
形E52-CA1GT 2M	形E52-CA1GTY 2M	2,850
形E52-CA1GT-14 1M	形E52-CA1GTY-34 1M	カタログ非掲載品のため未設定
形E52-CA1GT-14 2M	形E52-CA1GTY-34 2M	カタログ非掲載品のため未設定
形E52-IC1D M6 1M	形E52-IC1DY M6 1M	1,350
形E52-IC1D M6 2M	形E52-IC1DY M6 2M	1,750
形E52-IC1D M6 4M	形E52-IC1DY M6 4M	2,550
形E52-IC1D M8 1M	形E52-IC1DY M8 1M	1,350
形E52-IC1D M8 2M	形E52-IC1DY M8 2M	1,750
形E52-IC1D M8 4M	形E52-IC1DY M8 4M	2,550
形E52-IC1D W1/4 1M	形E52-IC1DY W1/4 1M	1,350
形E52-IC1D W1/4 2M	形E52-IC1DY W1/4 2M	1,750
形E52-IC1D W1/4 4M	形E52-IC1DY W1/4 4M	2,550
形E52-IC1GT 1M	形E52-IC1GTY 1M	2,150
形E52-IC1GT 2M	形E52-IC1GTY 2M	2,850
形E52-P15A D=3.2 1M	形E52-P15AY D=3.2 1M	13,500
形E52-P15A D=3.2 2M	形E52-P15AY D=3.2 2M	14,000
形E52-P15A D=3.2 4M	形E52-P15AY D=3.2 4M	14,000
形E52-P15A D=3.2 8M	形E52-P15AY D=3.2 8M	15,000
形E52-P15A D=3.2 NETU 1M	形E52-P15AY D=3.2 NETU 1M	13,500
形E52-P15A D=3.2 NETU 2M	形E52-P15AY D=3.2 NETU 2M	14,000
形E52-P15A D=3.2 NETU 4M	形E52-P15AY D=3.2 NETU 4M	15,000
形E52-P15A D=3.2 NETU 8M	形E52-P15AY D=3.2 NETU 8M	16,500
形E52-P20A D=3.2 1M	形E52-P20AY D=3.2 1M	13,500
形E52-P20A D=3.2 2M	形E52-P20AY D=3.2 2M	14,000
形E52-P20A D=3.2 4M	形E52-P20AY D=3.2 4M	14,000
形E52-P20A D=3.2 8M	形E52-P20AY D=3.2 8M	15,000
形E52-P20A D=3.2 NETU 1M	形E52-P20AY D=3.2 NETU 1M	13,500
形E52-P20A D=3.2 NETU 2M	形E52-P20AY D=3.2 NETU 2M	14,000
形E52-P20A D=3.2 NETU 4M	形E52-P20AY D=3.2 NETU 4M	15,000
形E52-P20A D=3.2 NETU 8M	形E52-P20AY D=3.2 NETU 8M	16,500
形E52-P20A D=4.8 1M	形E52-P20AY D=4.8 1M	13,500
形E52-P20A D=4.8 2M	形E52-P20AY D=4.8 2M	14,000
形E52-P20A D=4.8 4M	形E52-P20AY D=4.8 4M	14,000
形E52-P20A D=4.8 8M	形E52-P20AY D=4.8 8M	15,000
形E52-P20A D=4.8 NETU 1M	形E52-P20AY D=4.8 NETU 1M	13,500
形E52-P20A D=4.8 NETU 2M	形E52-P20AY D=4.8 NETU 2M	14,000
形E52-P20A D=4.8 NETU 4M	形E52-P20AY D=4.8 NETU 4M	15,000
形E52-P20A D=4.8 NETU 8M	形E52-P20AY D=4.8 NETU 8M	16,500
形E52-P20A D=6.4 1M	形E52-P20AY D=6.4 1M	13,500
形E52-P20A D=6.4 2M	形E52-P20AY D=6.4 2M	14,000
形E52-P20A D=6.4 4M	形E52-P20AY D=6.4 4M	14,000
形E52-P20A D=6.4 8M	形E52-P20AY D=6.4 8M	15,000
形E52-P20A D=6.4 NETU 1M	形E52-P20AY D=6.4 NETU 1M	13,500

生産終了予定商品	推奨代替商品	標準価格(¥)
形E52-P20A D=6.4 NETU 2M	形E52-P20AY D=6.4 NETU 2M	14,000
形E52-P20A D=6.4 NETU 4M	形E52-P20AY D=6.4 NETU 4M	15,000
形E52-P20A D=6.4 NETU 8M	形E52-P20AY D=6.4 NETU 8M	16,500
形E52-P35A D=3.2 1M	形E52-P35AY D=3.2 1M	15,500
形E52-P35A D=3.2 2M	形E52-P35AY D=3.2 2M	15,500
形E52-P35A D=3.2 4M	形E52-P35AY D=3.2 4M	16,000
形E52-P35A D=3.2 8M	形E52-P35AY D=3.2 8M	17,000
形E52-P35A D=3.2 NETU 1M	形E52-P35AY D=3.2 NETU 1M	15,500
形E52-P35A D=3.2 NETU 2M	形E52-P35AY D=3.2 NETU 2M	15,500
形E52-P35A D=3.2 NETU 4M	形E52-P35AY D=3.2 NETU 4M	16,500
形E52-P35A D=3.2 NETU 8M	形E52-P35AY D=3.2 NETU 8M	18,000
形E52-P35A D=4.8 1M	形E52-P35AY D=4.8 1M	15,500
形E52-P35A D=4.8 2M	形E52-P35AY D=4.8 2M	15,500
形E52-P35A D=4.8 4M	形E52-P35AY D=4.8 4M	16,000
形E52-P35A D=4.8 8M	形E52-P35AY D=4.8 8M	17,000
形E52-P35A D=4.8 NETU 1M	形E52-P35AY D=4.8 NETU 1M	15,500
形E52-P35A D=4.8 NETU 2M	形E52-P35AY D=4.8 NETU 2M	15,500
形E52-P35A D=4.8 NETU 4M	形E52-P35AY D=4.8 NETU 4M	16,500
形E52-P35A D=4.8 NETU 8M	形E52-P35AY D=4.8 NETU 8M	18,000
形E52-P35A D=6.4 1M	形E52-P35AY D=6.4 1M	15,500
形E52-P35A D=6.4 2M	形E52-P35AY D=6.4 2M	15,500
形E52-P35A D=6.4 4M	形E52-P35AY D=6.4 4M	16,000
形E52-P35A D=6.4 8M	形E52-P35AY D=6.4 8M	17,000
形E52-P35A D=6.4 NETU 1M	形E52-P35AY D=6.4 NETU 1M	15,500
形E52-P35A D=6.4 NETU 2M	形E52-P35AY D=6.4 NETU 2M	15,500
形E52-P35A D=6.4 NETU 4M	形E52-P35AY D=6.4 NETU 4M	16,500
形E52-P35A D=6.4 NETU 8M	形E52-P35AY D=6.4 NETU 8M	18,000
形E52-P50A D=4.8 1M	形E52-P50AY D=4.8 1M	15,500
形E52-P50A D=4.8 2M	形E52-P50AY D=4.8 2M	15,500
形E52-P50A D=4.8 4M	形E52-P50AY D=4.8 4M	16,000
形E52-P50A D=4.8 8M	形E52-P50AY D=4.8 8M	17,000
形E52-P50A D=4.8 NETU 1M	形E52-P50AY D=4.8 NETU 1M	15,500
形E52-P50A D=4.8 NETU 2M	形E52-P50AY D=4.8 NETU 2M	15,500
形E52-P50A D=4.8 NETU 4M	形E52-P50AY D=4.8 NETU 4M	16,500
形E52-P50A D=4.8 NETU 8M	形E52-P50AY D=4.8 NETU 8M	18,000
形E52-P50A D=6.4 1M	形E52-P50AY D=6.4 1M	15,500
形E52-P50A D=6.4 2M	形E52-P50AY D=6.4 2M	15,500
形E52-P50A D=6.4 4M	形E52-P50AY D=6.4 4M	16,000
形E52-P50A D=6.4 8M	形E52-P50AY D=6.4 8M	17,000
形E52-P50A D=6.4 NETU 1M	形E52-P50AY D=6.4 NETU 1M	15,500
形E52-P50A D=6.4 NETU 2M	形E52-P50AY D=6.4 NETU 2M	15,500
形E52-P50A D=6.4 NETU 4M	形E52-P50AY D=6.4 NETU 4M	16,500
形E52-P50A D=6.4 NETU 8M	形E52-P50AY D=6.4 NETU 8M	18,000
形E52-P6D 1M	形E52-P6DY 1M	7,400
形E52-P6D 2M	形E52-P6DY 2M	8,550
形E52-P6D 4M	形E52-P6DY 4M	9,650
形E52-CA10A D=1 1M	形E52-CA10AY D=1 1M	カタログ非掲載品のため未設定
形E52-CA10A D=1.6 1M	形E52-CA10AY D=1.6 1M	カタログ非掲載品のため未設定
形E52-CA10A D=3.2 2M	形E52-CA10AY D=3.2 2M	カタログ非掲載品のため未設定
形E52-CA10A D=4.8 NETU 1M	形E52-CA10AY D=4.8 NETU 1M	カタログ非掲載品のため未設定
形E52-CA15A D=4.8 2M	形E52-CA15AY D=4.8 2M	カタログ非掲載品のため未設定
形E52-CA15A D=4.8 NETU 1M	形E52-CA15AY D=4.8 NETU 1M	カタログ非掲載品のため未設定
形E52-CA25A D=3.2 NETU 2M	形E52-CA25AY D=3.2 NETU 2M	カタログ非掲載品のため未設定
形E52-CA50A D=1.6 2M	形E52-CA50AY D=1.6 2M	カタログ非掲載品のため未設定



生産終了予定商品	推奨代替商品	標準価格(¥)
形E52-CA5A D=3.2 1M	形E52-CA5AY D=3.2 1M	カタログ非掲載品のため未設定
形E52-CA5A D=3.2 2M	形E52-CA5AY D=3.2 2M	カタログ非掲載品のため未設定
形E52-CA1D M6 3M	形E52-CA1DY M6 3M	カタログ非掲載品のため未設定
形E52-CA1D W1/4 0.5M	形E52-CA1DY W1/4 0.5M	カタログ非掲載品のため未設定
形E52-CA1GT 0.5M	形E52-CA1GTY 0.5M	カタログ非掲載品のため未設定
形E52-CA1GT 3M	形E52-CA1GTY 3M	カタログ非掲載品のため未設定
形E52-CA1GT 4M	形E52-CA1GTY 4M	カタログ非掲載品のため未設定
形E52-CA1GT 5M	形E52-CA1GTY 5M	カタログ非掲載品のため未設定
形E52-P35A D=3.2 10M	形E52-P35AY D=3.2 10M	カタログ非掲載品のため未設定
形E52-P50A D=3.2 2M	形E52-P50AY D=3.2 2M	カタログ非掲載品のため未設定
形E52-CA100A D=1.6 NETU 4M	推奨代替商品はありません。※1	-
形E52-CA100A D=3.2 3M	推奨代替商品はありません。※1	-
形E52-CA100A D=3.2 NETU 1M	推奨代替商品はありません。※1	-
形E52-CA100A D=3.2 NETU 4M	推奨代替商品はありません。※1	-
形E52-CA10A D=1 NETU 1M	推奨代替商品はありません。※1	-
形E52-CA10A D=1.6 2M	推奨代替商品はありません。※1	-
形E52-CA110A D=8 8M	推奨代替商品はありません。※1	-
形E52-CA11A D=4.8 2M	推奨代替商品はありません。※1	-
形E52-CA120A D=6.4 NETU 2M	推奨代替商品はありません。※1	-
形E52-CA12A D=4.8 2M	推奨代替商品はありません。※1	-
形E52-CA12A D=8 1M	推奨代替商品はありません。※1	-
形E52-CA13A D=1 NETU 1M	推奨代替商品はありません。※1	-
形E52-CA13A D=4.8 3M	推奨代替商品はありません。※1	-
形E52-CA143A D=3.2 NETU 1M	推奨代替商品はありません。※1	-
形E52-CA150A D=3.2 1M	推奨代替商品はありません。※1	-
形E52-CA150A D=3.2 NETU 1M	推奨代替商品はありません。※1	-
形E52-CA15A D=1 100M	推奨代替商品はありません。※1	-
形E52-CA15A D=1.6 3M	推奨代替商品はありません。※1	-
形E52-CA15A D=1.6 NETU 3M	推奨代替商品はありません。※1	-
形E52-CA15A D=4.8 3M	推奨代替商品はありません。※1	-
形E52-CA15A D=4.8 4M	推奨代替商品はありません。※1	-
形E52-CA15A D=4.8 NETU 4M	推奨代替商品はありません。※1	-
形E52-CA17A D=1 NETU 1M	推奨代替商品はありません。※1	-
形E52-CA17A D=3.2 8M	推奨代替商品はありません。※1	-
形E52-CA180A D=3.2 NETU 1M	推奨代替商品はありません。※1	-
形E52-CA200A D=3.2 NETU 1M	推奨代替商品はありません。※1	-
形E52-CA20A D=1.6 6M	推奨代替商品はありません。※1	-
形E52-CA22A D=1 NETU 1M	推奨代替商品はありません。※1	-
形E52-CA230A D=3.2 1M	推奨代替商品はありません。※1	-
形E52-CA230A D=3.2 NETU 1M	推奨代替商品はありません。※1	-
形E52-CA23A D=8 8M	推奨代替商品はありません。※1	-
形E52-CA24A D=4.8 2M	推奨代替商品はありません。※1	-
形E52-CA250A D=3.2 1M	推奨代替商品はありません。※1	-
形E52-CA250A D=3.2 NETU 1M	推奨代替商品はありません。※1	-
形E52-CA25A D=12M SUS316	推奨代替商品はありません。※1	-
形E52-CA25A D=6.4 NETU 3M	推奨代替商品はありません。※1	-
形E52-CA26A D=1.6 2M	推奨代替商品はありません。※1	-
形E52-CA27A D=8 8M	推奨代替商品はありません。※1	-
形E52-CA28A D=1.6 NETU 2M	推奨代替商品はありません。※1	-
形E52-CA300A D=1.6 8M	推奨代替商品はありません。※1	-
形E52-CA30A D=3.2 NETU 4M	推奨代替商品はありません。※1	-
形E52-CA32A D=8 8M	推奨代替商品はありません。※1	-
形E52-CA3A D=1.6 1M	推奨代替商品はありません。※1	-
形E52-CA40A D=3.2 NETU 1M	推奨代替商品はありません。※1	-

生産終了予定商品	推奨代替商品	標準価格(¥)
形E52-CA45A D=8 8M	推奨代替商品はありません。※1	-
形E52-CA4A D=1 NETU 1M	推奨代替商品はありません。※1	-
形E52-CA4A D=1.6 1M	推奨代替商品はありません。※1	-
形E52-CA50A D=1.6 4M	推奨代替商品はありません。※1	-
形E52-CA52A D=8 8M	推奨代替商品はありません。※1	-
形E52-CA54A D=4.8 8M	推奨代替商品はありません。※1	-
形E52-CA55A D=8 8M	推奨代替商品はありません。※1	-
形E52-CA5A D=1 1M SUS 316	推奨代替商品はありません。※1	-
形E52-CA5A D=1.6 1M	推奨代替商品はありません。※1	-
形E52-CA5A D=1.6 2M	推奨代替商品はありません。※1	-
形E52-CA5A D=3.2 4M	推奨代替商品はありません。※1	-
形E52-CA6A D=1.6 2M	推奨代替商品はありません。※1	-
形E52-CA80A D=3.2 3M	推奨代替商品はありません。※1	-
形E52-CA82A D=3.2 NETU 1M	推奨代替商品はありません。※1	-
形E52-CA94A D=4.8 15M	推奨代替商品はありません。※1	-
形E52-CA95A D=8 8M	推奨代替商品はありません。※1	-
形E52-CA9A D=4.8 2M	推奨代替商品はありません。※1	-
形E52-IC15A D=1 8M	推奨代替商品はありません。※1	-
形E52-IC15A D=3.2 3M	推奨代替商品はありません。※1	-
形E52-IC15A D=3.2 8M	推奨代替商品はありません。※1	-
形E52-IC15A D=3.2 NETU 8M	推奨代替商品はありません。※1	-
形E52-IC20A D=1 8M	推奨代替商品はありません。※1	-
形E52-IC20A D=1 NETU 8M	推奨代替商品はありません。※1	-
形E52-IC20A D=1.6 8M	推奨代替商品はありません。※1	-
形E52-IC20A D=1.6 NETU 8M	推奨代替商品はありません。※1	-
形E52-IC20A D=3.2 8M	推奨代替商品はありません。※1	-
形E52-IC20A D=3.2 NETU 8M	推奨代替商品はありません。※1	-
形E52-IC20A D=4.8 8M	推奨代替商品はありません。※1	-
形E52-IC20A D=4.8 NETU 8M	推奨代替商品はありません。※1	-
形E52-IC20A D=6.4 8M	推奨代替商品はありません。※1	-
形E52-IC20A D=6.4 NETU 8M	推奨代替商品はありません。※1	-
形E52-IC20A D=8 8M	推奨代替商品はありません。※1	-
形E52-IC20A D=8 NETU 8M	推奨代替商品はありません。※1	-
形E52-IC35A D=1 8M	推奨代替商品はありません。※1	-
形E52-IC35A D=1 NETU 8M	推奨代替商品はありません。※1	-
形E52-IC35A D=1.6 8M	推奨代替商品はありません。※1	-
形E52-IC35A D=1.6 NETU 8M	推奨代替商品はありません。※1	-
形E52-IC35A D=3.2 8M	推奨代替商品はありません。※1	-
形E52-IC35A D=3.2 NETU 8M	推奨代替商品はありません。※1	-
形E52-IC35A D=4.8 8M	推奨代替商品はありません。※1	-
形E52-IC35A D=4.8 NETU 8M	推奨代替商品はありません。※1	-
形E52-IC35A D=6.4 8M	推奨代替商品はありません。※1	-
形E52-IC35A D=6.4 NETU 8M	推奨代替商品はありません。※1	-
形E52-IC35A D=8 8M	推奨代替商品はありません。※1	-
形E52-IC35A D=8 NETU 8M	推奨代替商品はありません。※1	-
形E52-IC50A D=3.2 8M	推奨代替商品はありません。※1	-
形E52-IC50A D=3.2 NETU 8M	推奨代替商品はありません。※1	-
形E52-IC50A D=4.8 8M	推奨代替商品はありません。※1	-
形E52-IC50A D=4.8 NETU 8M	推奨代替商品はありません。※1	-
形E52-CA1D M6 0.5M	推奨代替商品はありません。※1	-
形E52-CA1D M6 5M	推奨代替商品はありません。※1	-
形E52-CA1D M6 6M	推奨代替商品はありません。※1	-
形E52-CA1D M6 8M	推奨代替商品はありません。※1	-
形E52-CA1D M8 8M	推奨代替商品はありません。※1	-

生産終了予定商品	推奨代替商品	標準価格(¥)
形E52-CA1D-40 M8 4M	推奨代替商品はありません。※1	-
形E52-CA1D-40 W1/4 1M	推奨代替商品はありません。※1	-
形E52-CA1GT 10M	推奨代替商品はありません。※1	-
形E52-CA1GT 6M	推奨代替商品はありません。※1	-
形E52-CA1GT 7M	推奨代替商品はありません。※1	-
形E52-CA1GT 8M	推奨代替商品はありません。※1	-
形E52-CA1GT-14 3M	推奨代替商品はありません。※1	-
形E52-CA1GT-14 4M	推奨代替商品はありません。※1	-
形E52-P100A D=3.2 2M	推奨代替商品はありません。※1	-
形E52-P100A D=3.2 NETU 8M	推奨代替商品はありません。※1	-
形E52-P10A D=3.2 4M	推奨代替商品はありません。※1	-
形E52-P10A D=3.2 NETU 2M	推奨代替商品はありません。※1	-
形E52-P10A D=4.8 4M	推奨代替商品はありません。※1	-
形E52-P10A D=4.8 NETU 1M	推奨代替商品はありません。※1	-
形E52-P129A D=6.4 2M	推奨代替商品はありません。※1	-
形E52-P12A D=3.2 NETU 1M	推奨代替商品はありません。※1	-
形E52-P15A D=3.2 10M	推奨代替商品はありません。※1	-
形E52-P15A D=4.8 NETU 2M	推奨代替商品はありません。※1	-
形E52-P20A D=4.8 6M	推奨代替商品はありません。※1	-
形E52-P20A D=6.4 10M	推奨代替商品はありません。※1	-
形E52-P20A D=6.4 20M	推奨代替商品はありません。※1	-
形E52-P25A D=6.4 2M	推奨代替商品はありません。※1	-
形E52-P30A D=3.2 2M	推奨代替商品はありません。※1	-
形E52-P30A D=3.2 4M	推奨代替商品はありません。※1	-
形E52-P33A D=4.8 0.5M	推奨代替商品はありません。※1	-
形E52-P38A D=6.4 2M	推奨代替商品はありません。※1	-
形E52-P41A D=6.4 2M	推奨代替商品はありません。※1	-
形E52-P50A D=3.2 NETU 8M	推奨代替商品はありません。※1	-
形E52-P75A D=3.2 2M	推奨代替商品はありません。※1	-
形E52-P7A D=3.2 8M	推奨代替商品はありません。※1	-
形E52-P7A D=3.2 NETU 4M	推奨代替商品はありません。※1	-
形E52-P7A D=3.2 NETU 8M	推奨代替商品はありません。※1	-
形E52-P6D 5M	推奨代替商品はありません。※1	-
形E52-P6D 6M	推奨代替商品はありません。※1	-

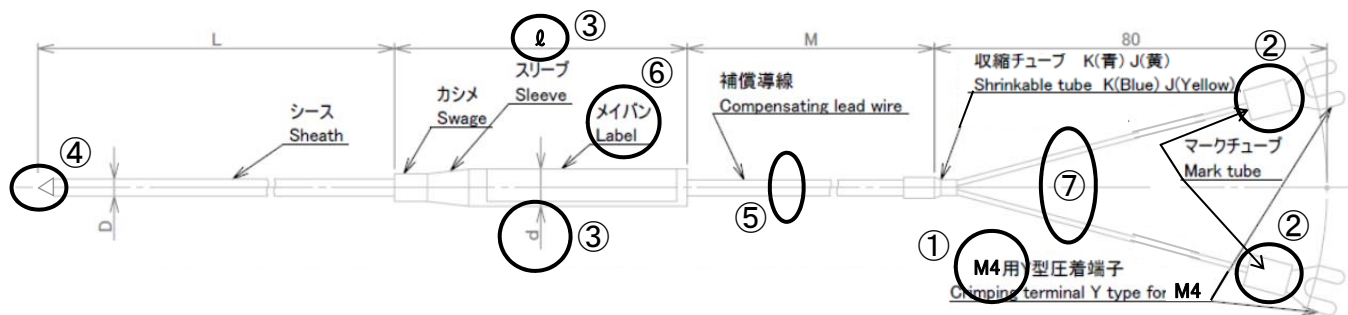
※1: 推奨代替商品の保護管長、ケーブル長違いの商品です。製作可能ですので価格・お問い合わせください。

■本体の色、材質

<b>生産終了予定商品</b> <b>形E52-CA□A、形E52-IC□A</b>	<b>推奨代替商品</b> <b>形E52-CA□AY、形E52-IC□AY</b>
① Y型圧着端子スリーブ色 [+]赤   [-]白 ② シース材質 SUS316	① Y型圧着端子スリーブ色 [+]透明   [-]透明 ② シース材質 ASTM316L
<b>生産終了予定商品</b> <b>形E52-CA1D、形E52-IC1D、形E52-CA1D-40</b>	<b>推奨代替商品</b> <b>形E52-CA1DY、形E52-IC1DY、形E52-CA1DY-40</b>
① Y型圧着端子スリーブ色 [+]赤   [-]白	① Y型圧着端子スリーブ色 [+]赤   [-]青
<b>生産終了予定商品</b> <b>形E52-CA1GT、形E52-IC1GT</b>	<b>推奨代替商品</b> <b>形E52-CA1GTY、形E52-IC1GTY</b>
① Y型圧着端子スリーブ色 [+]赤   [-]白 ② 測温部丸型端子材質 アルミ合金	① Y型圧着端子スリーブ色 [+]透明   [-]透明 ② 測温部丸型端子材質 ニッケル材
<b>生産終了予定商品</b> <b>形E52-CA1GT-14</b>	<b>推奨代替商品</b> <b>形E52-CA1GTY-34</b>
① Y型圧着端子スリーブ色 [+]赤   [-]白	① Y型圧着端子スリーブ色 [+]透明   [-]透明
<b>生産終了予定商品</b> <b>形E52-P□A</b>	<b>推奨代替商品</b> <b>形E52-P□AY</b>
① 識別チューブ色 [A]白   [B]白   [B]白	① 識別チューブ色 [A]赤   [B]白   [B]白

■外形寸法

生産終了予定商品  
形E52-CA□A、形E52-IC□A

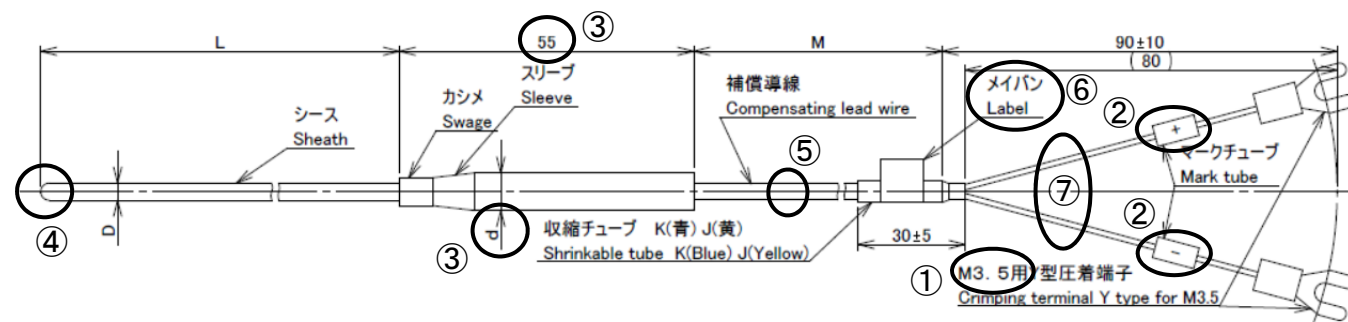


- ① Y型圧着端子サイズ:  
M4用 (M4ネジ端子台、M3.5ネジ端子台 に対応)
- ② 極性表示マークチューブの位置:  
Y型圧着端子のスリーブ部
- ③ シースのスリーブ寸法:

シース径D(mm)	1.0	1.6	3.2	4.8	6.4	8.0
スリーブ径d(mm)	7	7	7	7	10	10
スリーブ長ℓ(mm)	40	40	40	40	45	45

- ④ スリーブ先端形状: 円錐型
- ⑤ 補償導線の仕上がり径:  
3.2mm × 5.0mm (一般用)    2.9mm × 4.6mm (耐熱用)
- ⑥ 銘板 (製品ラベル) の貼り付け位置:  
シースのスリーブ表面
- ⑦ 補償導線の素線部 (耐熱用仕様):  
透明チューブなし

推奨代替商品  
形E52-CA□AY、形E52-IC□AY

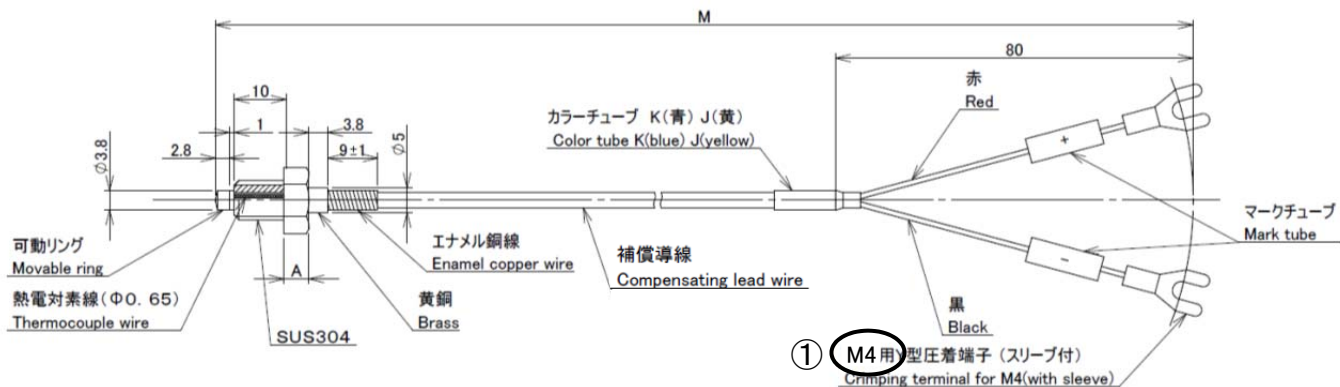


- ① Y型圧着端子サイズ:  
M3.5用 (M3ネジ端子台、M3.5ネジ端子台 に対応)
- ② 極性表示マークチューブの位置:  
補償導線の素線部
- ③ シースのスリーブ寸法:

シース径D(mm)	1.0	1.6	3.2	4.8	6.4	8.0
スリーブ径d(mm)	8	8	8	8	11	11
スリーブ長ℓ(mm)	55	55	55	55	55	55

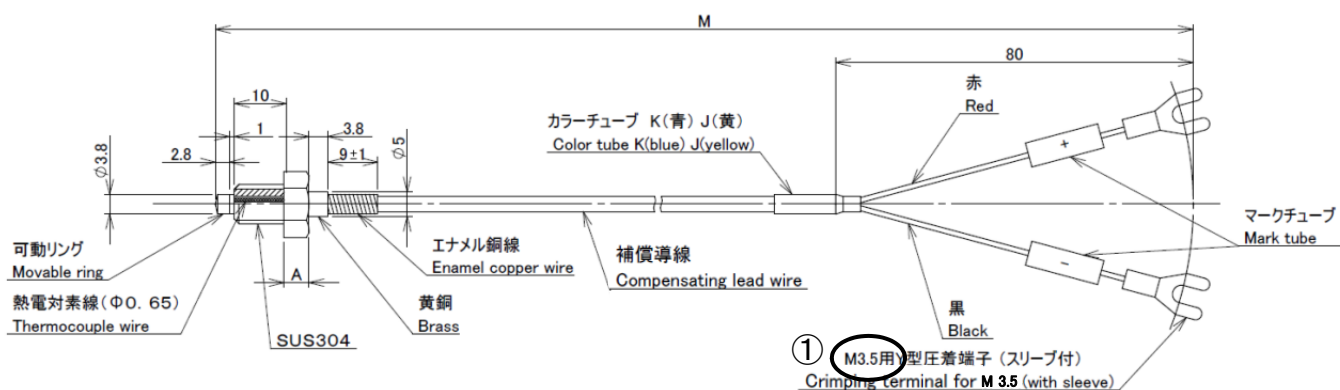
- ④ スリーブ先端形状: 球型
- ⑤ 補償導線の仕上がり径:  
2.4mm × 4.1mm (一般用)    2.8mm × 4.6mm (耐熱用)
- ⑥ 銘板 (製品ラベル) の貼り付け位置:  
補償導線末端の収縮チューブ部
- ⑦ 補償導線の素線部 (耐熱用仕様):  
透明チューブ有

生産終了予定商品  
形E52-CA1D、形E52-IC1D、形E52-CA1D-40



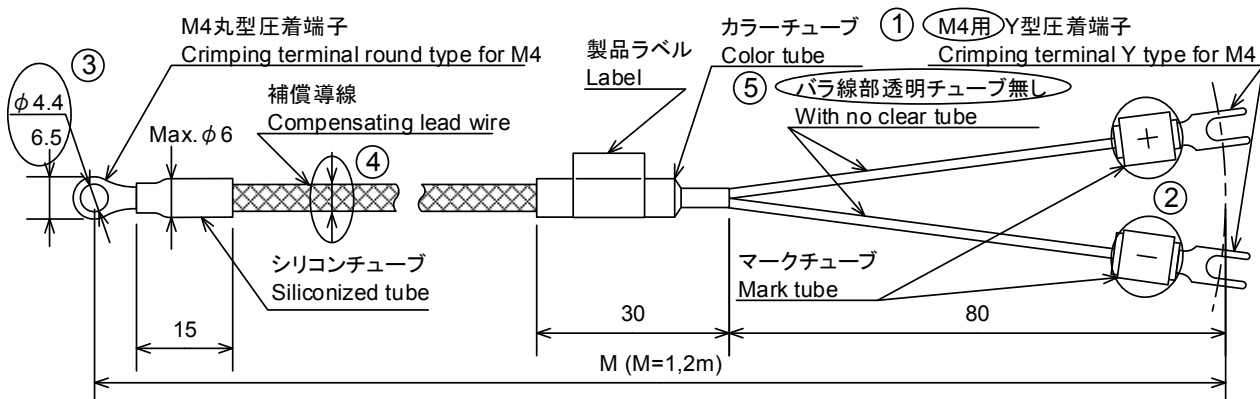
- ① Y型圧着端子サイズ  
M4用 (M4ネジ端子台、M3.5ネジ端子台 に対応)

推奨代替商品  
形E52-CA1DY、形E52-IC1DY、形E52-CA1DY-40



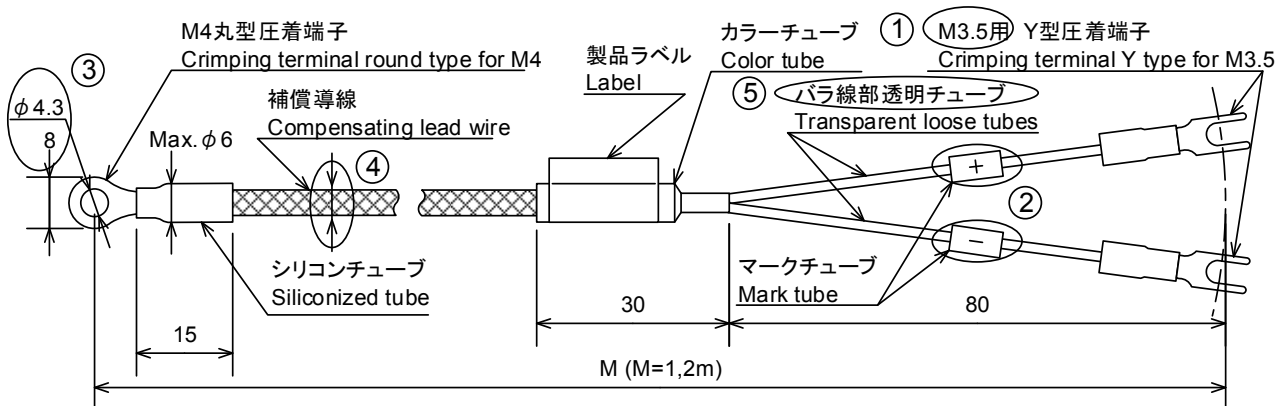
- ① Y型圧着端子サイズ  
M3.5用 (M3ネジ端子台、M3.5ネジ端子台 に対応)

生産終了予定商品  
形E52-CA1GT、形E52-IC1GT



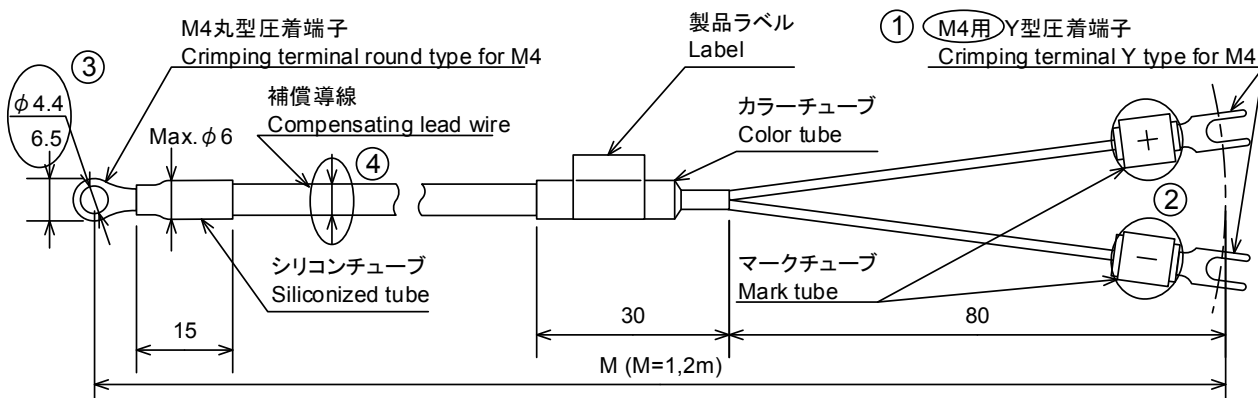
- ① Y型圧着端子サイズ:  
M4用 (M4ネジ端子台、M3.5ネジ端子台 に対応)
- ② 極性表示マークチューブの位置:  
Y型圧着端子のスリーブ部
- ③ 測温部丸型端子の内外径:  
内径=4.4mm 外径=6.5mm
- ④ 補償導線の仕上がり径:  
Max.  $\phi$ 4.2mm
- ⑤ 補償導線の素線部:  
透明チューブなし

推奨代替商品  
形E52-CA1GTY、形E52-IC1GTY



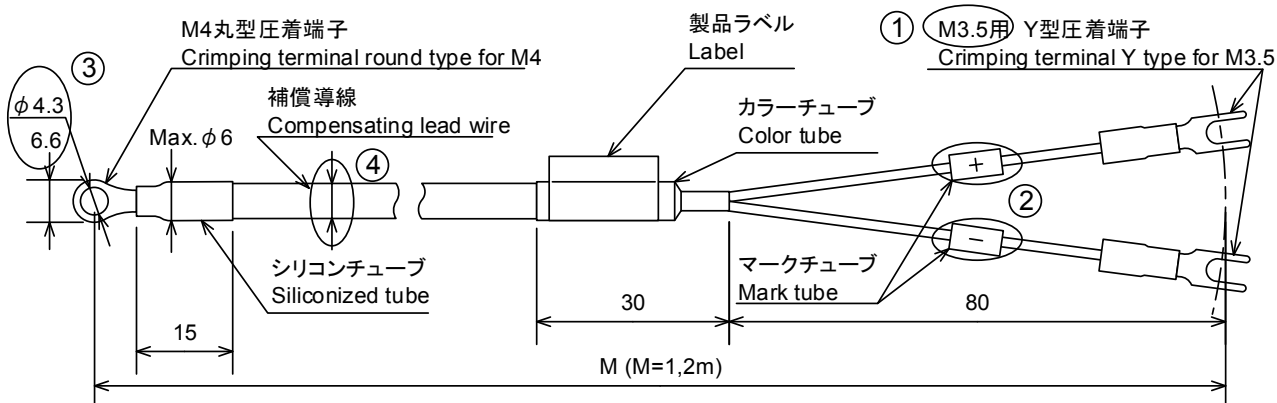
- ① Y型圧着端子サイズ:  
M3.5用 (M3ネジ端子台、M3.5ネジ端子台 に対応)
- ② 極性表示マークチューブの位置:  
補償導線の素線部
- ③ 測温部丸型端子の内外径:  
内径=4.3mm 外径=8mm
- ④ 補償導線の仕上がり径:  
2.6mm  $\times$  4.0mm
- ⑤ 補償導線の素線部:  
透明チューブ有

生産終了予定商品  
形E52-CA1GT-14



- ① Y型圧着端子サイズ:  
M4用 (M4ネジ端子台、M3.5ネジ端子台 に対応)
- ② 極性表示マークチューブの位置:  
Y型圧着端子のスリーブ部
- ③ 測温部丸型端子の内外径:  
内径=4.4mm 外径=6.5mm
- ④ 補償導線の仕上がり径:  
3.5mm × 4.9mm

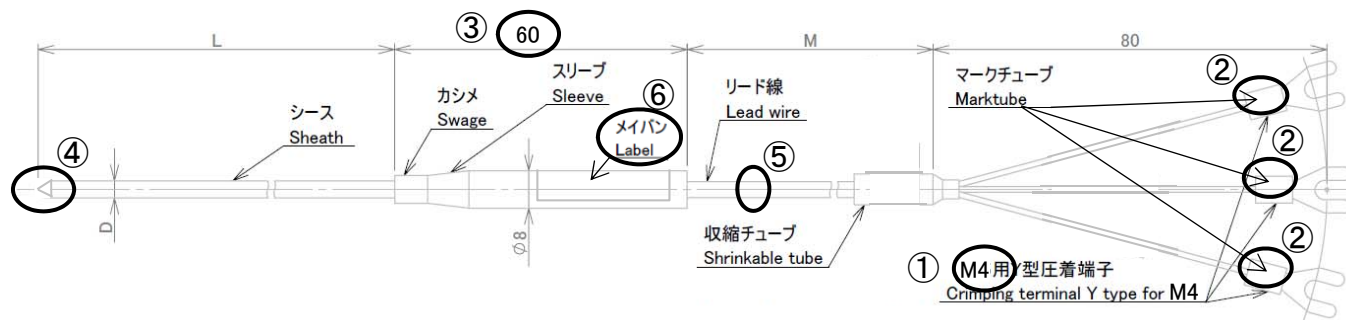
推奨代替商品  
形E52-CA1GT-34



- ① Y型圧着端子サイズ:  
M3.5用 (M3ネジ端子台、M3.5ネジ端子台 に対応)
- ② 極性表示マークチューブの位置:  
補償導線の素線部
- ③ 測温部丸型端子の内外径:  
内径=4.3mm 外径=6.6mm
- ④ 補償導線の仕上がり径:  
Max. φ 5.5mm

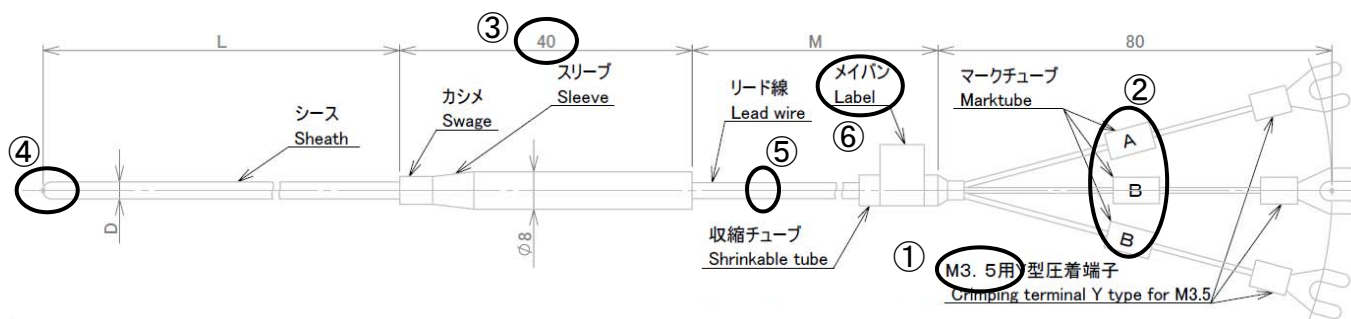


生産終了予定商品  
形E52-P□A



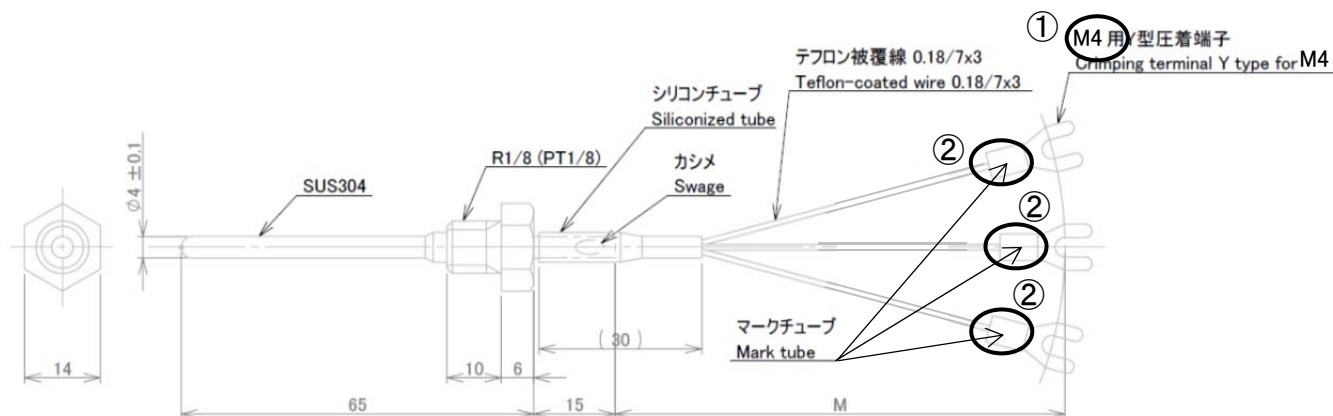
- ① Y型圧着端子サイズ:  
M4用 (M4ネジ端子台、M3.5ネジ端子台 に対応)
- ② 識別マークチューブの位置:  
Y型圧着端子のスリーブ部
- ③ シースのスリーブ長さ寸法:  
L=60mm
- ④ スリーブ先端形状:円錐型
- ⑤ 補償導線の仕上がり径:  
約φ5.0mm (耐熱用)
- ⑥ 銘板(製品ラベル)の貼り付け位置:  
シースのスリーブ表面

推奨代替商品  
形E52-P□AY



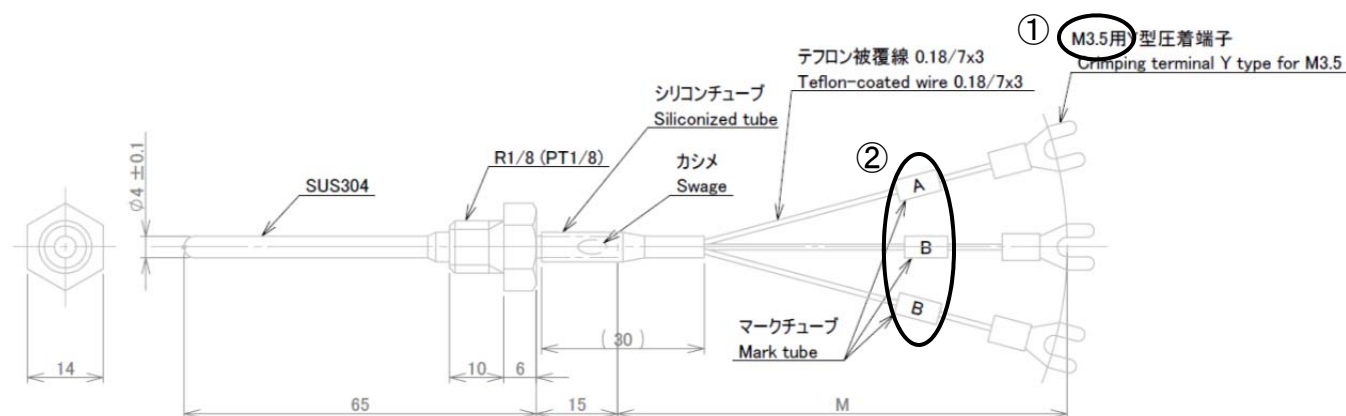
- ① Y型圧着端子サイズ:  
M3.5用 (M3ネジ端子台、M3.5ネジ端子台 に対応)
- ② 識別マークチューブの位置:  
リード線の素線部
- ③ シースのスリーブ長さ寸法:  
L=40mm
- ④ スリーブ先端形状:球型
- ⑤ 補償導線の仕上がり径:  
約φ4.0mm (耐熱用)
- ⑥ 銘板(製品ラベル)の貼り付け位置:  
リード線末端の収縮チューブ部

生産終了予定商品  
形E52-P6D



- ① Y型圧着端子サイズ:  
M4用 (M4ネジ端子台、M3.5ネジ端子台 に対応)
- ② 識別マークチューブの位置:  
Y型圧着端子のスリーブ部

推奨代替商品  
形E52-P6DY



- ① Y型圧着端子サイズ:  
M3.5用 (M3ネジ端子台、M3.5ネジ端子台 に対応)
- ② 識別マークチューブの位置:  
リード線の素線部

## ■ 定格／性能

下記商品を除き、定格／性能の変更点はございません。

項目	生産終了予定商品 形E52-CA1GT-14	推奨代替商品 形E52-CA1GTY-34
測温範囲	0～300℃	0～200℃

項目	生産終了予定商品 形E52-P□A	推奨代替商品 形E52-P□AY
測温範囲	-200～450℃	-196～450℃

本案内に記載の仕様・価格は、発行時点のものです。予告なく変更することがありますので、ご了承ください。

本案内では主に仕様上の変更点を記載しています。ご使用上の注意事項等、ご使用の際に必要な内容につきましては、必ずカタログ、仕様書、取扱説明書、マニュアル等をお読みください。