

生産終了予定商品のお知らせ

リミットスイッチ

2012年4月2日

No.2012122

小形リミットスイッチ 形HL-5201 生産終了のお知らせ

生産終了予定商品

小形リミットスイッチ



形HL-5201



推奨代替商品

小形リミットスイッチ

形HL-5200

2013年3月末生産終了予定

推奨代替商品をご利用いただいた場合の注意点

- ・ ヘッド部の防塵用ゴムキャップがなしからありに変更になります。
- ・ ヘッド部のローラ直径×幅が変更になります。
(φ17×4.6→φ12.7×4.8)

生産終了予定商品との相違点

形 式	本体 の色	外形 寸法	配線 接続	取付 寸法	定格 性能	動作 特性	操作 方法
形HL-5200	◎	○	◎	◎	◎	◎	◎

◎：完全互換

○：ほとんど変更ありません／相似性の高い変更

×：変更大

-：該当する仕様がありません

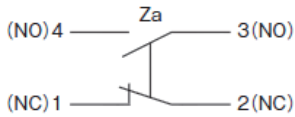
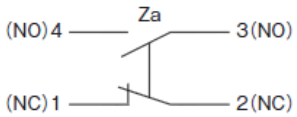
生産終了予定商品と推奨代替商品

生産終了予定商品	推奨代替商品	標準価格(¥)
形HL-5201	形HL-5200	3,150

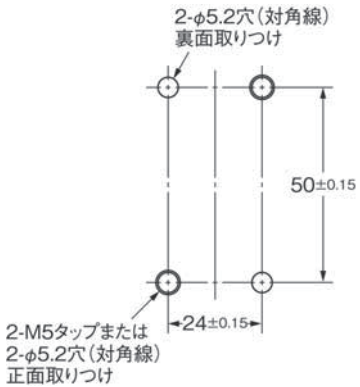
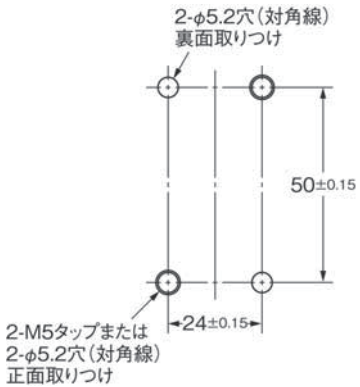
本体の色

生産終了予定商品 形HL-5201	推奨代替商品 形HL-5200
<p>*変更ありません</p> <p>ボックス色：ライトグレー カバー色：ライトグレー ヘッド色：グレー</p>	<p>ボックス色：ライトグレー カバー色：ライトグレー ヘッド色：グレー</p>

端子配置/配線接続

生産終了予定商品 形HL-5201	推奨代替商品 形HL-5200
<p>● 接触形式 *変更ありません</p> 	

取付寸法

生産終了予定商品 形HL-5201	推奨代替商品 形HL-5200
<p>● 取り付け穴加工寸法 *変更ありません</p> 	

外形寸法

生産終了予定商品 形HL-5201	推奨代替商品 形HL-5200
<p>ヘッド部の防塵用ゴムキャップ：なし ヘッド部のローラ直径×幅：φ17×4.6</p>	<p>あり φ12.7×4.8</p>

定格/性能

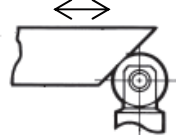
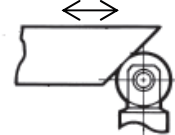
*変更ありません

項目		生産終了予定商品 形HL-5201	推奨代替商品 形HL-5200
保護構造		IP65	IP65
突入電流	常時閉路	最大24A	最大24A
	常時開路	最大12A	最大12A
耐久性	機械的	1000万回以上（一定条件による）	1000万回以上（一定条件による）
	電氣的	50万回以上（AC125V、5A、抵抗負荷）	50万回以上（AC125V、5A、抵抗負荷）
許容操作速度		5mm～0.5m/秒	5mm～0.5m/秒
許容操作 頻度	機械的	120回/分以下	120回/分以下
	電氣的	30回/分以下	30回/分以下
絶縁抵抗		100MΩ以上（DC500Vメガにて）	100MΩ以上（DC500Vメガにて）
接触抵抗		25mΩ以下（初期値）	25mΩ以下（初期値）
耐電圧	同極端子間	AC1000V（50/60Hz、1分間）	AC1000V（50/60Hz、1分間）
	充電金属部と アース間	AC1500V（50/60Hz、1分間）	AC1500V（50/60Hz、1分間）
	各端子と非充 電金属部間	AC1500V（50/60Hz、1分間）	AC1500V（50/60Hz、1分間）
定格周波数		50/60Hz	50/60Hz
振動	誤動作	10～55Hz複振幅1.5mm	10～55Hz複振幅1.5mm
衝撃	耐久	1000m/s ² 以上	1000m/s ² 以上
	誤動作	300m/s ² 以上	300m/s ² 以上
使用周囲温度		-5～+65℃（ただし氷結しないこと）	-5～+65℃（ただし氷結しないこと）
使用周囲湿度		35～95%RH	35～95%RH

動作特性

生産終了予定商品 形HL-5201	推奨代替商品 形HL-5200																												
<p>*変更ありません</p> <table border="1"> <thead> <tr> <th>項目</th> <th>規格値</th> </tr> </thead> <tbody> <tr> <td>動作に必要な力</td> <td>最大 8.83N</td> </tr> <tr> <td>戻りの力</td> <td>最小 1.47N</td> </tr> <tr> <td>動作までの動き</td> <td>最大 1.5mm</td> </tr> <tr> <td>動作後の動き</td> <td>最小 4mm</td> </tr> <tr> <td>応差の動き</td> <td>最大 1mm</td> </tr> <tr> <td>動作位置</td> <td>40 ± 0.8mm</td> </tr> </tbody> </table>	項目	規格値	動作に必要な力	最大 8.83N	戻りの力	最小 1.47N	動作までの動き	最大 1.5mm	動作後の動き	最小 4mm	応差の動き	最大 1mm	動作位置	40 ± 0.8mm	<table border="1"> <thead> <tr> <th>項目</th> <th>規格値</th> </tr> </thead> <tbody> <tr> <td>動作に必要な力</td> <td>最大 8.83N</td> </tr> <tr> <td>戻りの力</td> <td>最小 1.47N</td> </tr> <tr> <td>動作までの動き</td> <td>最大 1.5mm</td> </tr> <tr> <td>動作後の動き</td> <td>最小 4mm</td> </tr> <tr> <td>応差の動き</td> <td>最大 1mm</td> </tr> <tr> <td>動作位置</td> <td>40 ± 0.8mm</td> </tr> </tbody> </table>	項目	規格値	動作に必要な力	最大 8.83N	戻りの力	最小 1.47N	動作までの動き	最大 1.5mm	動作後の動き	最小 4mm	応差の動き	最大 1mm	動作位置	40 ± 0.8mm
項目	規格値																												
動作に必要な力	最大 8.83N																												
戻りの力	最小 1.47N																												
動作までの動き	最大 1.5mm																												
動作後の動き	最小 4mm																												
応差の動き	最大 1mm																												
動作位置	40 ± 0.8mm																												
項目	規格値																												
動作に必要な力	最大 8.83N																												
戻りの力	最小 1.47N																												
動作までの動き	最大 1.5mm																												
動作後の動き	最小 4mm																												
応差の動き	最大 1mm																												
動作位置	40 ± 0.8mm																												

操作方法

生産終了予定商品 形HL-5201	推奨代替商品 形HL-5200
<p>*変更ありません</p> <p>ドッグにてローラプランジャを操作 ↔</p> 	<p>ドッグにてローラプランジャを操作 ↔</p> 

2012年4月現在

お断りなく仕様・標準価格などを変更することがありますので、ご了承ください。