

生産終了予定商品のお知らせ

視覚センサ

2012年4月2日

No.2012121

USBメモリ 形FZ-MEM1G 生産終了のお知らせ

生産終了予定商品

USBメモリ



形FZ-MEM1G

推奨代替商品

USBメモリ

形FZ-MEM2G
(2012年5月発売予定)

2012年5月末生産終了予定

推奨代替商品をご利用いただいた場合の注意点

- ・ 外形寸法が変更になりますので、他のUSB機器との接触等が発生する場合があります。

生産終了予定商品との相違点

形 式	本体の色	外形寸法	配線接続	取付寸法	定格性能	動作特性	操作方法
形FZ-MEM2G	○	×	◎	×	○	○	◎

◎：完全互換

○：ほとんど変更ありません／相似性の高い変更

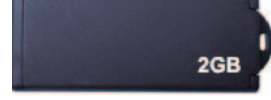
×：変更大

-：該当する仕様がありません

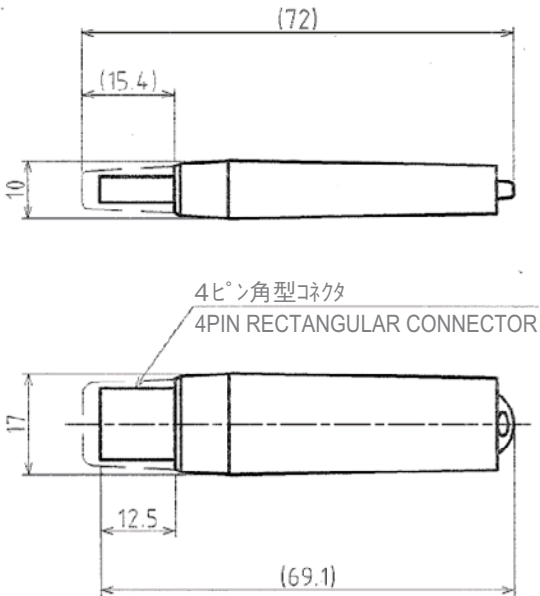
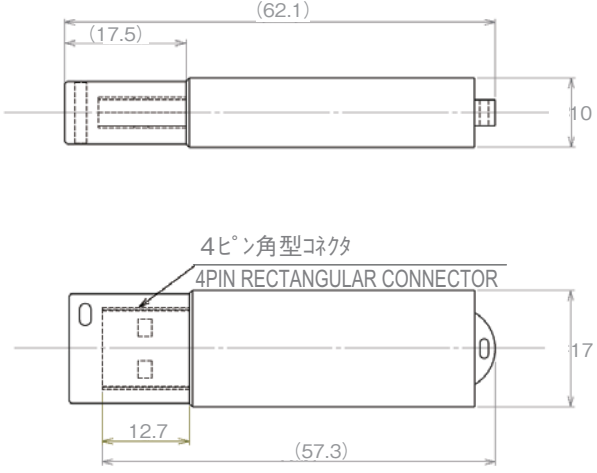
生産終了予定商品と推奨代替商品

生産終了予定商品	推奨代替商品	標準価格(¥)
形FZ-MEM1G	形FZ-MEM2G * 2012年5月発売予定	オープン価格

本体の色

生産終了予定商品 形FZ-MEM1G	推奨代替商品 形FZ-MEM2G
<p>ケース色：黒色(変更はありません。) ただし、印刷の内容が異なります。</p> <p>印刷内容(表)</p>  <p>印刷内容(裏)</p> 	<p>印刷内容(表)</p>  <p>印刷内容(裏)</p> 

外形寸法

生産終了予定商品 形FZ-MEM1G	推奨代替商品 形FZ-MEM2G
<p>72mm(L) × 17mm(W) × 10mm(H)</p> 	<p>62mm(L) × 17mm(W) × 10mm(H)</p> 

定格／性能

項目	生産終了予定商品 形FZ-MEM1G	推奨代替商品 形FZ-MEM2G
メモリ容量	1GB	2GB
インターフェイス	USB 1.1/2.0	USB 1.1/2.0
動作電流	150mA以下	150mA以下
動作温度／湿度	0～50℃／35～80%RH(結露なきこと)	0～50℃／35～80%RH(結露なきこと)
保存温度／湿度	-10～+60℃／0～80%RH	-10～+60℃／0～80%RH
材質	PC(ポリカーボネート)	PC(ポリカーボネート)
質量	約4.2 g	約9.0 g

2012年4月現在

お断りなく仕様・標準価格などを変更することがありますので、ご了承ください。