

生産終了予定商品

IDリモコン



形WK31シリーズ



推奨代替商品

推奨代替商品なし

2013年3月末生産終了予定

生産終了予定商品と推奨代替商品

生産終了予定商品		推奨代替商品
形WK31-TX	IDリモコン送信機 (1キータイプ)	推奨代替商品はありません。
形WK30-TX	ワイヤレスリモコン送信機 (3キータイプ)	推奨代替商品はありません。
形WK31-RX	IDリモコン受信機	推奨代替商品はありません。
形WK30-EXT	アンテナ中継ケーブル	推奨代替商品はありません。
形WK30-ANT1	ケーブル付アンテナ	推奨代替商品はありません。
形WK30-ANT2	ホイップアンテナ	推奨代替商品はありません。
形WK30-ANT4	ケーブル付高感度アンテナ	推奨代替商品はありません。

*形WK31シリーズのカタログには、形WK30シリーズの商品も記載されておりますので、本案内に形WK30シリーズも記載しています。なお、形WK30、形WK30-Aシリーズの生産終了のお知らせは、プロダクトニュース No.2012087にてご案内しています。

本体の色

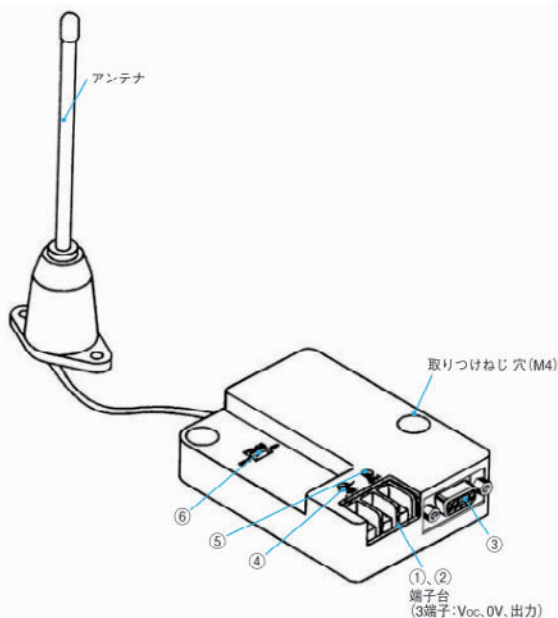
生産終了予定商品
形WK31シリーズ

本体色：黒
形WK30-EXTケーブル ケーブル部：グレー

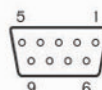


端子配置 / 配線接続

生産終了予定商品
形WK31-RX



RS-232Cピン配置



ピンNo.	信号名称	略称
3	送信データ	SD
5	信号用設置	SG

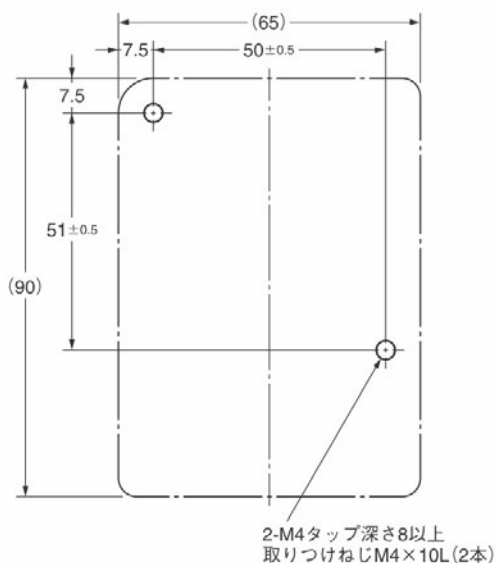
推奨コネクタ
コネクタ：形XM2A 0901 (オムロン製)
フット：形XM2S-0913 (インジネジ#440UNCオムロン製)

No.	名称	機能
①	電源端子	電源(DC10.8~26.4V)を接続します。
②	動作確認出力端子	電波を受信したとき出力します。
③	RS-232Cコネクタ	上位機器と接続するRS-232Cインターフェースのコネクタです。(9ピン)
④	電源LED(緑)	電源供給時に点灯します。
⑤	動作確認LED(橙)	電波を受信したときに点灯します。
⑥	電源スイッチ	ON側に設定すると電源が供給されます。

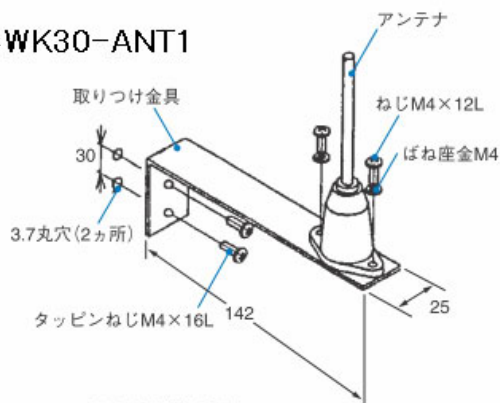
取付寸法

生産終了予定商品

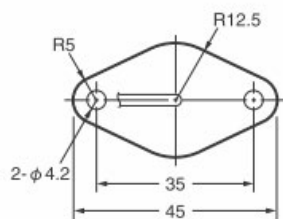
形WK30-RX



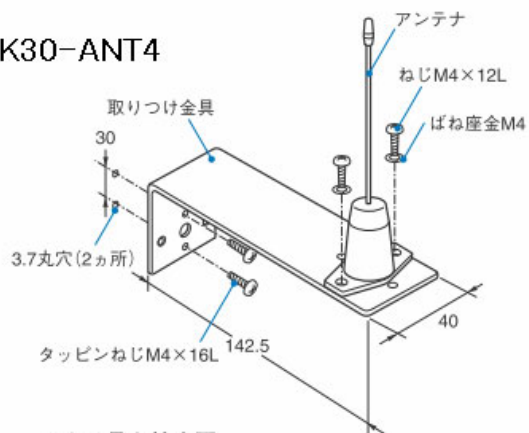
形WK30-ANT1



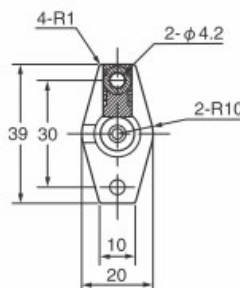
Aより見た拡大図



形WK30-ANT4



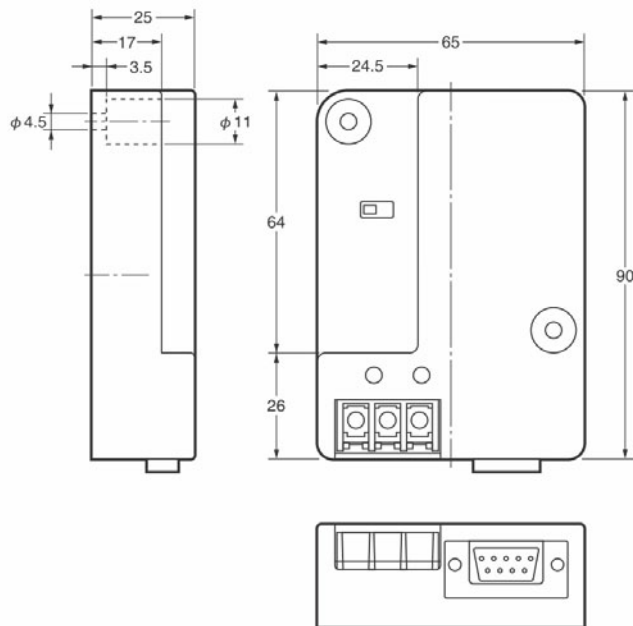
Aより見た拡大図



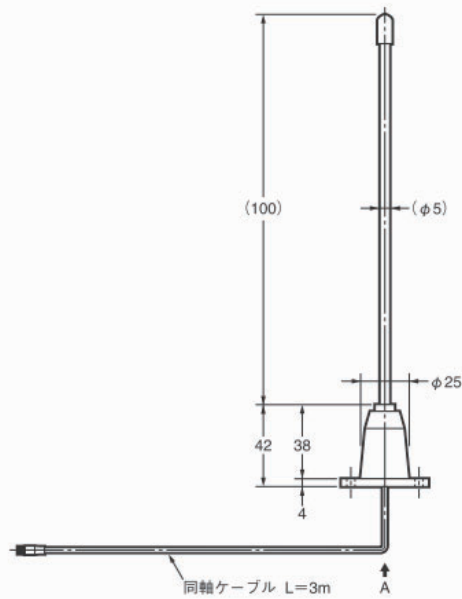
外形寸法

生産終了予定商品

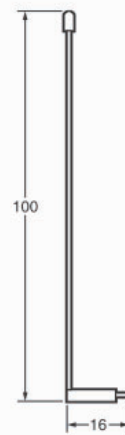
形WK31-RX



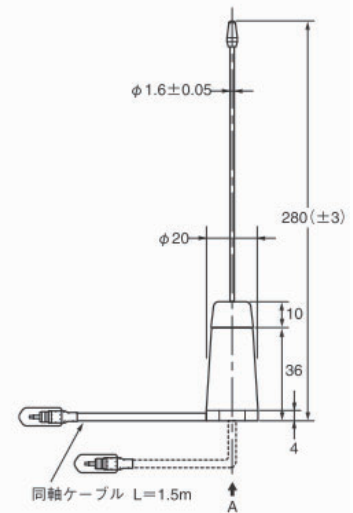
形WK30-ANT1



形WK30-ANT2



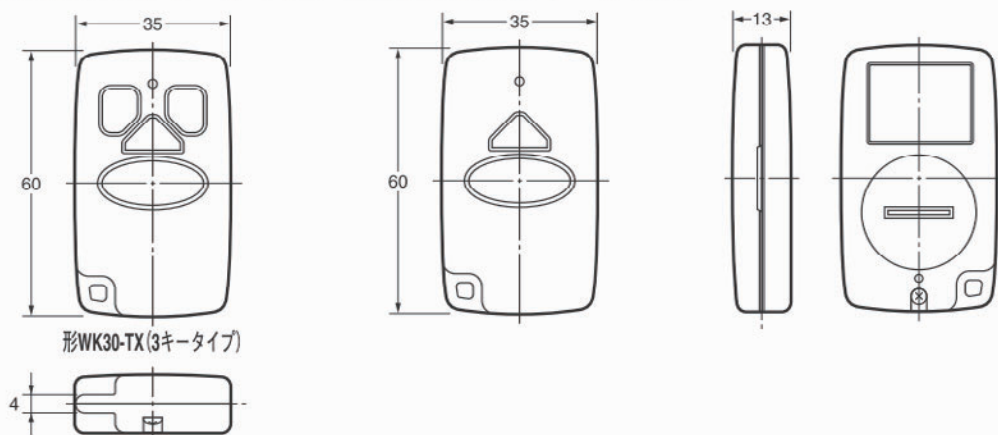
形WK30-ANT4



外形寸法

生産終了予定商品

形WK30-TX (3キータイプ) 形WK31-TX (1キータイプ)



定格／性能

送信機

項目		生産終了予定商品
一般	電源	DC2.5～3.3V (コイン型リチウム電池CR2032)
	動作温度	-10～+55℃
	動作湿度	25～85%RH
	保存温度	-25～+70℃
	保存湿度	25～85%RH
	保護構造	IP64 (防滴)
外形	外形寸法	60×35×13mm
機能	操作スイッチ数	1個 (形WK31-TX) /3個 (形WK30-TX)
	動作表示	LED (送信出力により2色切り替え)
	送信機ID数	約1,670万種類 (24ビット)*
	IDの変更	IDは工場出荷時に決定 (変更不可)
	電池寿命	1日10回操作で2年
無線	使用周波数	313.85MHz
	変調方式	FSK
	送信出力	微弱電波、切り替えスイッチにより強/弱切換

* IDは工場出荷時に設定 (固定値) され、変更はできません。

定格／性能

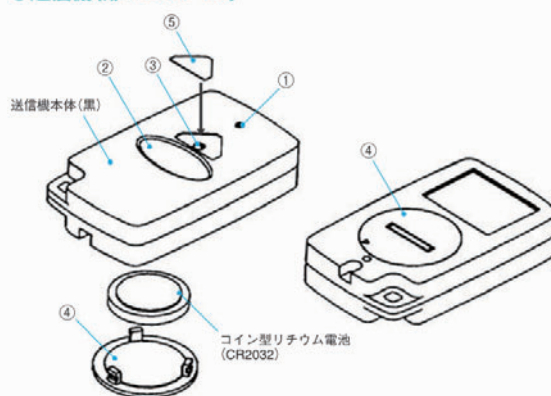
受信機

項目		生産終了予定商品
一般	電源	DC10.8～26.4V
	消費電流	最大100mA以下
	動作温度	-10～+55℃
	動作湿度	25～85%RH
	保存温度	-25～+70℃
	保存湿度	25～85%RH
	保護構造	IP20
外形	外形寸法 *	90×65×25mm
機能	出力数	RS-232C + 1点 (動作確認出力)
	出力形態	RS-232C (信号GND、送信データSDの2線) オープンコレクタ100mA、DC30V、漏れ電流max. 0.1mA (受信確認出力)
	出力接続方式	D-SUB9ピンコネクタおよび端子台M3
	応答時間	max. 200ms
	動作表示	LED (電源、動作確認)
無線	受信周波数	313.85MHz
	復調方式	スーパーヘテロダイン
	アンテナ	外部アンテナ
	ボーレート	9600/4800bit/s
RS-232C	データフォーマット	パリティなし/あり、8ビット、1ストップビット/7ビット、 2ストップビット、FCS あり/なし切換

操作方法

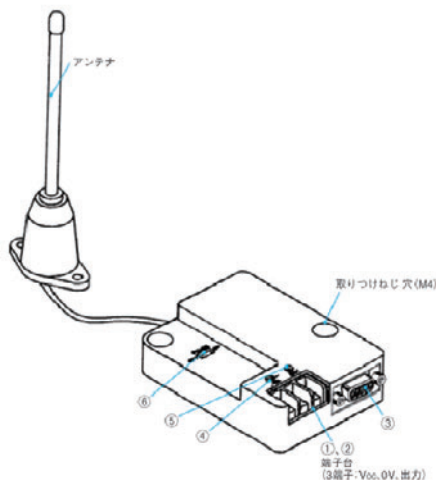
生産終了予定商品
形WK31-TX

●送信機(形WK31-TX)



No.	名称	機能
①	送信LED	電波を送信している間点灯します。 送信出力を切換えた場合は点滅します。 出力が“強”の場合は赤色、“弱”の場合は緑色に発光します。
②	操作スイッチ (橙)	スイッチを押すと電波を送信します。
③	動作モード 切換スイッチ	スイッチを約1.5秒以上押し続けることにより送信出力の強/弱の動作モードを切換えます。弱の場合は強のおよそ半分 の出力になります。工場出荷時は強に設定されています。
④	電池蓋	コインで電池蓋を開けて電池交換します。
⑤	保護シール	添付の保護シールを動作仕様に合わせて貼り付けてください。

生産終了予定商品
形WK31-RX



No.	名称	機能
①	電源端子	電源 (DC10.8~26.4V) を接続します。
②	動作確認出力端子	電波を受信したとき出力します。
③	RS-232Cコネクタ	上位機器と接続するRS-232Cインターフェースのコネクタです。(9ピン)
④	電源LED (緑)	電源供給時に点灯します。
⑤	動作確認LED (橙)	電波を受信したときに点灯します。
⑥	電源スイッチ	ON側に設定すると電源が供給されます。

RS-232Cピン配置

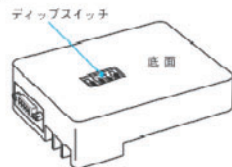


ピンNo.	信号名称	略称
3	送信データ	SD
5	信号用設置	SG

推奨コネクタ
コネクタ: 形XM2A-0901
(オムロン製)
フード: 形XM2S-0913
(インチねじ#4-40UNCオムロン製)

RS-232Cインターフェースフォーマット切換え

受信機のRS-232Cフォーマットは、工場出荷に右記①の標準状態となっています。このフォーマットは形WK31-RXの底面のスイッチで切換え変更することが可能です。



- ①標準フォーマット(出荷時)
 ボーレート: 9600bit/s
 データ: 8bit
 パリティ: あり(偶数)
 ストップ: 1
 FCS: なし
- ②デバッグスイッチによる切換え



No.	項目	OFF	ON
1	ボーレート	9600bit/s	4800bit/s
2	パリティ	あり	なし
3	FCS	なし	あり
4	データ長	8ビット、1ストップビット	7ビット、ストップビット

受信機出力フォーマット (RS-232C出力)

送信機の送信コードは24ビットの固有IDコードと送信機操作SW1~SW3に対応した4ビットのファンクションコードからなります。

送信機送信データ						個別 ID 24ビット		ファンクションコード 4ビット	
0001	0010	0011	1010	1011	1100	0011			
1	2	3	A	B	C				

受信したIDを4ビットずつに分割し、4ビット(0~F)アスキーコードにしてFCS(FCSあり設定時のみ)およびCRを付加してRS-232Cポートに出力します。

RS-232C出力データ			個別 ID 6 バイト		ファンクションコード 4ビット(FCS 2バイト)				
1	2	3	A	B	C	3	4	3	CR
(31)H	(32)H	(33)H	(41)H	(42)H	(43)H	(33)H	(34)H	(33)H	(0D)H

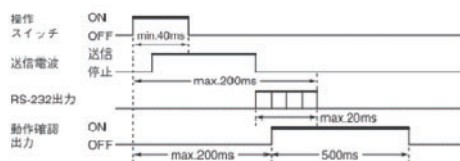
FCSありの設定時のみ付加

ファンクションコード:

操作SW	SW1	SW2	SW3
送信機のSWボタンに対応したコード	1 (31)H	2 (32)H	3 (33)H

形WK31-TX (1つボタン)はSWのコードを出力

動作タイミング



2012年3月現在

お断りなく仕様・標準価格などを変更することがありますので、ご了承ください。