

## 生産終了予定商品

ワイヤレスリモコン



形WK30シリーズ  
形WK30-Aシリーズ



## 推奨代替商品

推奨代替商品なし

### 2013年3月末生産終了予定

#### 推奨代替商品をご利用いただいた場合の注意点

オムロンでは推奨代替商品をご準備させて頂いておりませんが、一般的な無線リモコン機器で代替可能です。その場合、使用する周波数帯、伝送する信号数、上位インタフェース、電源仕様などに留意して機器選定して頂く必要があります。

#### 生産終了予定商品と推奨代替商品

生産終了予定商品		推奨代替商品
形WK30-TX	ワイヤレスリモコン送信機 (3キータイプ)	推奨代替商品はありません。
形WK31-TX	IDリモコン送信機 (1キータイプ)	推奨代替商品はありません。
形WK30-RX	ワイヤレスリモコン受信機	推奨代替商品はありません。
形WK30-RX-1	ワイヤレスリモコン受信機 (アンテナ別売)	推奨代替商品はありません。
形WK30-ATX	ワイヤレスリモコン受信機	推奨代替商品はありません。
形WK30-ARX	ワイヤレスリモコン受信機	推奨代替商品はありません。
形WK30-EXT	アンテナ中継ケーブル	推奨代替商品はありません。
形WK30-ANT1	ケーブル付アンテナ	推奨代替商品はありません。
形WK30-ANT2	ホイップアンテナ	推奨代替商品はありません。
形WK30-ANT4	ケーブル付高感度アンテナ	推奨代替商品はありません。
形WK30-A-02	セット形式	推奨代替商品はありません。
形WK30-A-03	セット形式	推奨代替商品はありません。
形WK30-A-04	セット形式	推奨代替商品はありません。
形WK30-A-05	セット形式	推奨代替商品はありません。
形WK30-A-07	セット形式	推奨代替商品はありません。

\* 形WK30、形WK30-Aシリーズのカタログには、形WK31シリーズの商品も記載されておりますので、本案内に形WK31シリーズも記載しています。なお、形WK31シリーズの生産終了のお知らせは、プロダクトニュース No.2012088にてご案内しています。

## 本体の色

## 生産終了予定商品

形WK30-RX、形WK30-ARX

本体色：黒



形WK30-ANT1

本体色：黒

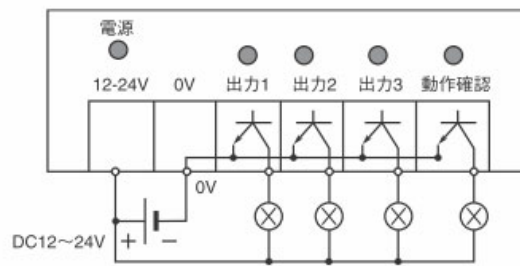
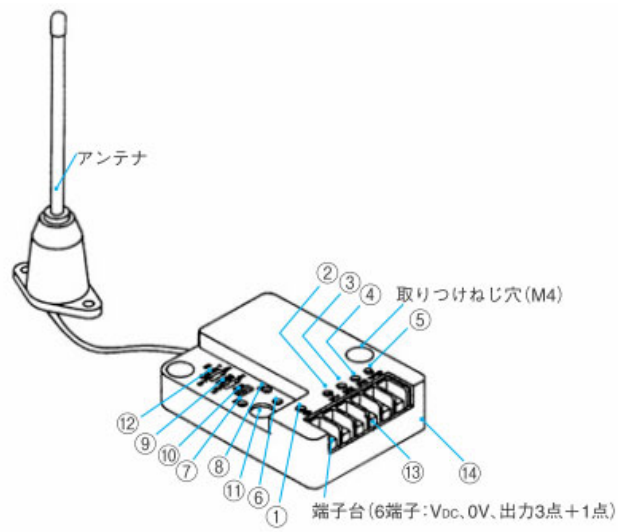


形WK30-TX、形WK30-ATX、形WK31-TX

本体色：黒



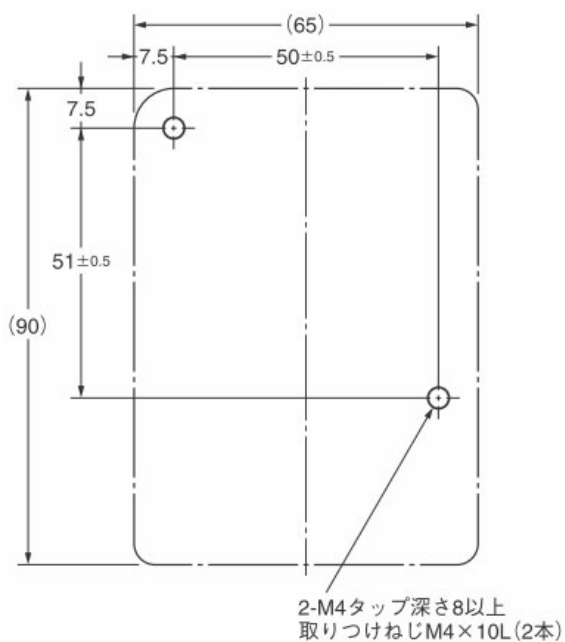
生産終了予定商品  
形WK30-RX、形WK30-ARX



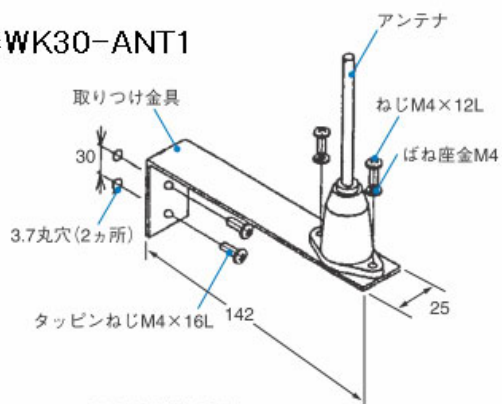
取付寸法

生産終了予定商品

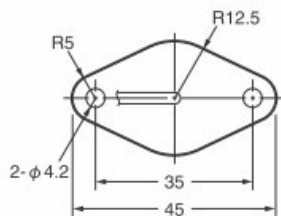
形WK30-RX、形WK30-ARX



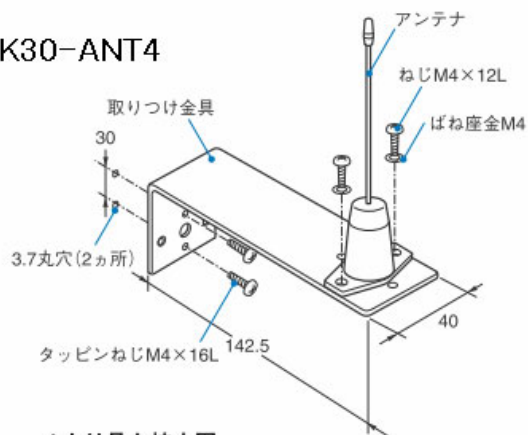
形WK30-ANT1



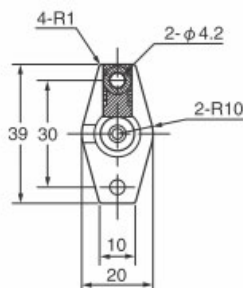
Aより見た拡大図



形WK30-ANT4



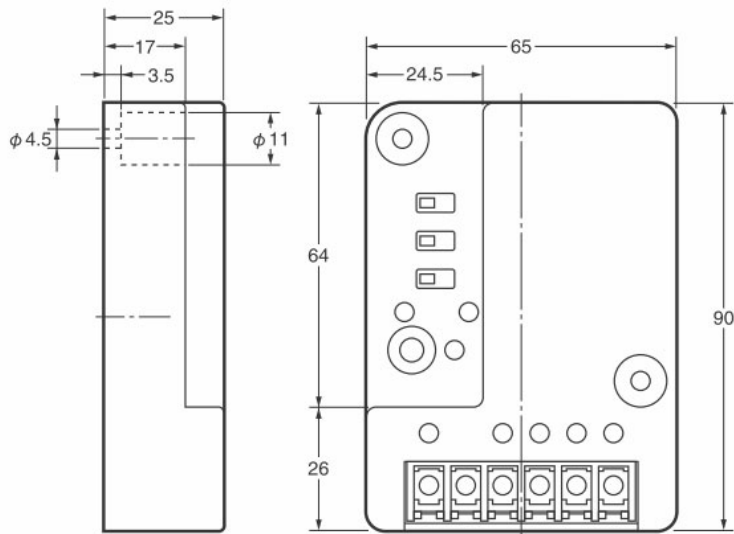
Aより見た拡大図



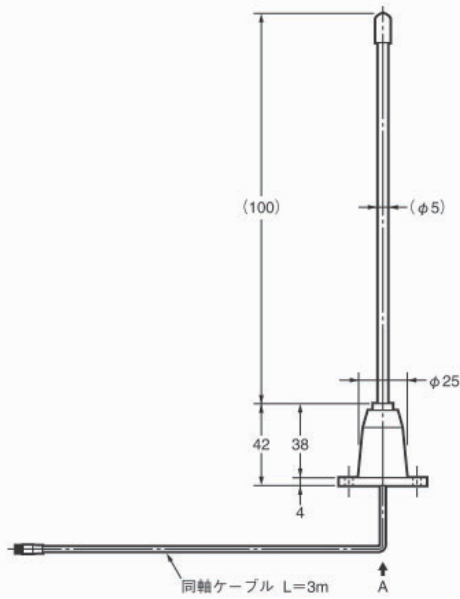
外形寸法

生産終了予定商品

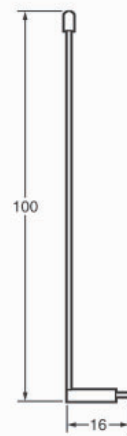
形WK30-RX、形WK30-ARX



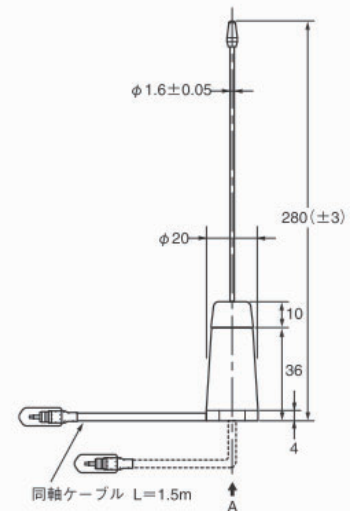
形WK30-ANT1



形WK30-ANT2

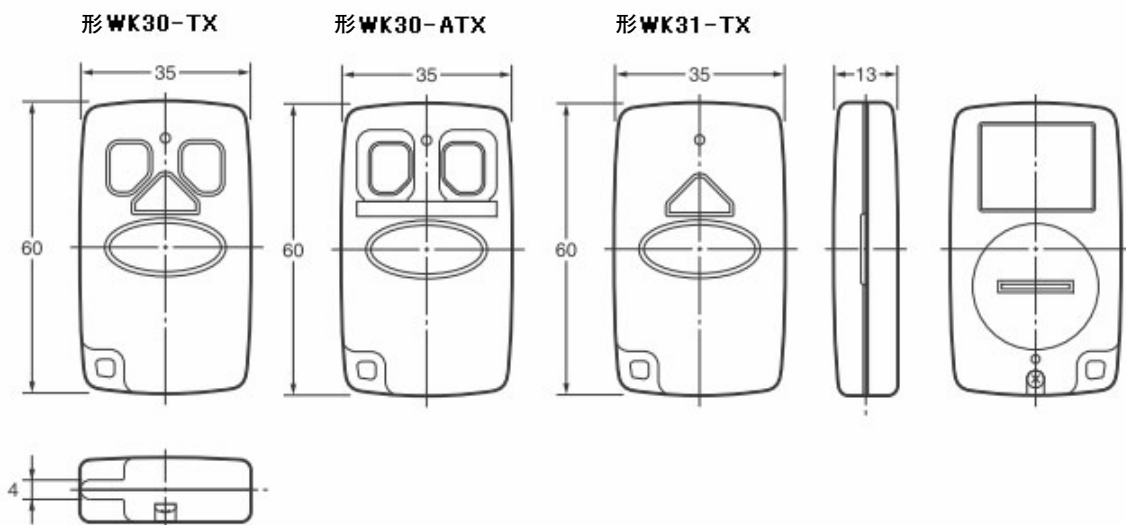


形WK30-ANT4



外形寸法

生産終了予定商品



定格/性能

生産終了予定商品

形WK30-RX、形WK30-ARX、形WK30-TX、形WK30-ATX、形WK31-TX

■共通仕様

通信距離	10m(ケーブル付アンテナ 形WK30-ANT1使用、送信出力強の場合)
使用周波数	313.85MHz
動作応答時間	max. 200ms

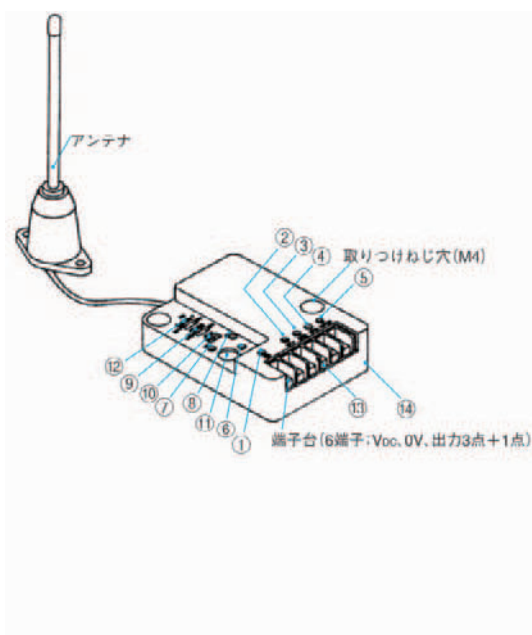
■送信機仕様

一般	電源	DC2.5~3.3V(コイン型リチウム電池CR2032)
	動作温度	-10~+55℃
外形	動作湿度	25~85%RH
	保存温度	-25~+70℃
機能	保存湿度	25~85%RH
	保護構造	IP64(防滴)
無線	外形寸法	60×35×13mm
	操作スイッチ数	1個(形WK31-TX)/3個(形WK30-TX)
無線	動作表示	LED(送信出力により2色切り替え)
	送信機ID数	約1,670万種類(24ビット)*
無線	IDの変更	IDは工場出荷時に決定(変更不可)
	電池寿命	1H10回操作で2年
無線	使用周波数	313.85MHz
	変調方式	FSK
無線	送信出力	微弱電波、切り替えスイッチにより強/弱切換

■受信機仕様

一般	電源	DC10.8~26.4V
	消費電流	最大100mA以下
外形	動作温度	-10~+55℃
	動作湿度	25~85%RH
機能	保存温度	-25~+70℃
	保存湿度	25~85%RH
無線	保護構造	IP20
	外形寸法*	90×65×25mm
無線	出力数	RS-232C+1点(動作確認出力)
	出力形態	RS-232C(信号GND、送信データSDの2線) オープンコレクタ100mA、DC30V、 漏れ電流max. 0.1mA(受信確認出力)
無線	出力接続方式	D-SUB9ピンコネクタおよび端子台M3
	応答時間	max. 200ms
無線	動作表示	LED(電源、動作確認)
	受信周波数	313.85MHz
無線	復調方式	スーパーヘテロダイン
	アンテナ	外部アンテナ
無線	ボーレート	9600/4800bit/s
	RS-232C	データフォーマット

生産終了予定商品  
形WK30-RX、形WK30-ARX

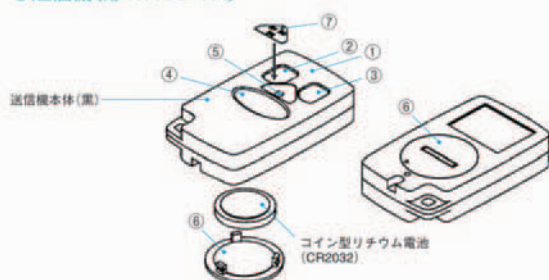


No.	名称	機能
①	電源LED (緑)	電源供給時に点灯します。
②	出力モニタLED1 (橙)	出力1が出力中に点灯します。
③	出力モニタLED2 (橙)	出力2が出力中に点灯します。
④	出力モニタLED3 (橙)	出力3が出力中に点灯します。
⑤	動作確認出力LED (橙)	出力時 (出力1~3のいずれかが出力中) に点灯します。
⑥	ID登録状態確認LED (緑)	ID登録スイッチをRUNに設定した場合に次の意味を持ちます。 (IDチャンネルスイッチがI~Eに設定してある場合) LED点灯: IDチャンネルスイッチで設定したIDチャンネルにIDが登録されている。 LED消灯: IDチャンネルスイッチで設定したIDチャンネルに、IDは登録されていない。 (IDチャンネルスイッチがFに設定してある場合) LED点灯: 100台登録エリアに空きが無く追加登録できない。(形WK30-Aは50台) LED消灯: 100台登録エリアに空きが有り、追加登録が可能。(形WK30-Aは50台) (IDチャンネルスイッチが0に設定してある場合) LEDは点灯しない。
⑦	ID登録LED (緑)	ID登録スイッチを登録側に設定し、ID登録モードになったときに点灯します。
⑧	ID抹消LED (赤)	ID登録スイッチを削除側に設定し、ID抹消モードになったときに点灯します。
⑨	電源スイッチ	ON側に設定すると電源が供給されます。
⑩	ID登録スイッチ	設定側に設定すると、ID登録モードになります。削除側に設定すると、ID抹消モードになります。ID登録・抹消以外ではRUNの位置に設定します。
⑪	IDチャンネルスイッチ	ID登録・抹消時に登録・抹消するIDチャンネルを設定します。一括抹消もできます。
⑫	出力切換スイッチ (形WK30)	出力1~3の出力時間を切換えます。ON側に設定すると出力保持します。OFF側に設定すると0.5秒間だけ出力します。(ワンショット)
⑬	受信モード切換スイッチ (形WK30-A)	受信モードを切換えます。A側に設定すると受信圏内で送信開始した場合のみ出力します。B側に設定すると、受信圏外で送信開始した場合でも受信圏内に入れば出力します。
⑬	出力1	送信機の操作スイッチ1が押されたとき出力します。
⑬	出力2	送信機の操作スイッチ2が押されたとき出力します。
⑬	出力3	送信機の操作スイッチ3が押されたとき出力します。
⑭	動作確認出力	送信機の電波を受信したとき出力されます。

操作方法

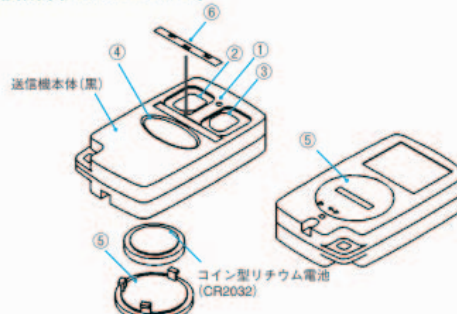
生産終了予定商品  
形WK30-TX、形WK30-ATX、形WK31-TX

●送信機(形WK30-TX)



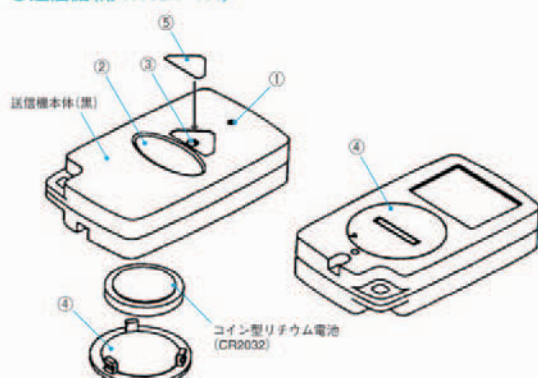
No.	名称	機能
①	送信LED	電波を送信している間点灯します。送信出力を切替えた場合は点滅します。出力が“強”の場合は赤色、“弱”の場合は緑色に発光します。
②	操作スイッチ1 (灰)	スイッチを押すと電波を送信します。出力1をONします。
③	操作スイッチ2 (灰)	スイッチを押すと電波を送信します。出力2をONします。
④	操作スイッチ3 (橙)	スイッチを押すと電波を送信します。出力3をONします。
⑤	動作モード切替スイッチ	スイッチを約1.5秒以上押し続けることにより送信出力の強/弱の動作モードを切替えます。弱の場合は強のおよそ半分の出力になります。工場出荷時は強に設定されています。
⑥	電池蓋	コインで電池蓋を開けて電池交換します。
⑦	操作名入りシール	添付の操作名入りシールを動作仕様に合わせて貼り付けてください。

●送信機(形WK30-ATX)



No.	名称	機能
①	送信LED	電波を送信している間点滅します。
②	操作スイッチ1 (青)	スイッチを押すと電波を送信します。出力1をONします。
③	操作スイッチ2 (灰)	スイッチを押すと電波を送信します。出力2をONします。
④	操作スイッチ3 (橙)	スイッチを押すと電波を送信します。出力3をONします。
⑤	電池蓋	コインで電池蓋を開けて電池交換します。
⑥	操作名入りシール	添付の操作名入りシールを動作仕様に合わせて貼り付けてください。

●送信機(形WK31-TX)



No.	名称	機能
①	送信LED	電波を送信している間点灯します。送信出力を切替えた場合は点滅します。出力が“強”の場合は赤色、“弱”の場合は緑色に発光します。
②	操作スイッチ (橙)	スイッチを押すと電波を送信します。
③	動作モード切替スイッチ	スイッチを約1.5秒以上押し続けることにより送信出力の強/弱の動作モードを切替えます。弱の場合は強のおよそ半分の出力になります。工場出荷時は強に設定されています。
④	電池蓋	コインで電池蓋を開けて電池交換します。
⑤	保護シール	添付の保護シールを動作仕様に合わせて貼り付けてください。

代替品例：双葉電子工業（株）のFRNシリーズ  
商品仕様の詳細は、双葉電子工業（株）までお問い合わせください。

2012年3月現在

お断りなく仕様・標準価格などを変更することがありますので、ご了承ください。