

生産終了予定商品

回転バックロック方式



形XF2Cシリーズ
形XF2Kシリーズ



推奨代替商品

弊社の代替商品はありません。

2013年3月末生産終了予定

生産終了予定商品と推奨代替商品

●形XF2Cシリーズ

生産終了予定商品
形XF2C-1755-41A
形XF2C-2155-41A
形XF2C-2555-41A
形XF2C-2955-41A
形XF2C-3555-41A
形XF2C-3955-41A
形XF2C-4555-41A
形XF2C-5155-41A

●形XF2Kシリーズ

生産終了予定商品
形XF2K-5715-3AE

本体の色

生産終了予定商品 形XF2C、形XF2Kシリーズ	推奨代替商品
形XF2Cシリーズ ナチュラル（ハウジング） 黒色（スライダ） 形XF2Kシリーズ ナチュラル（ハウジング） 茶色（スライダ）	弊社の代替商品は ありません。

外形寸法

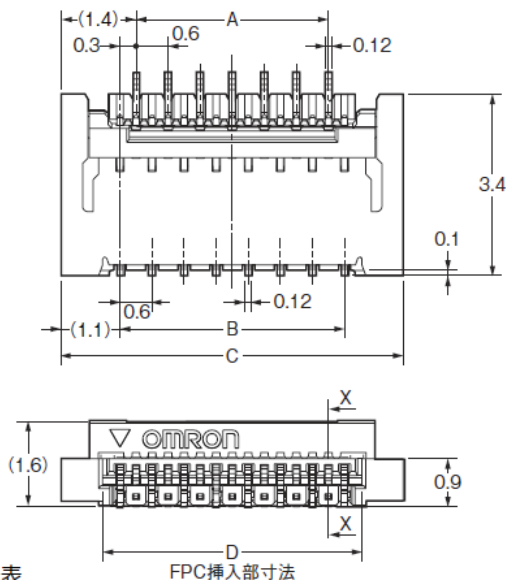
生産終了予定商品
形XF2C、形XF2Kシリーズ

推奨代替商品

形XF2Cシリーズ

ピッチ : 0.3mm
高さ : 0.9mm
奥行き : 4.0mm(スライダロック後寸法)

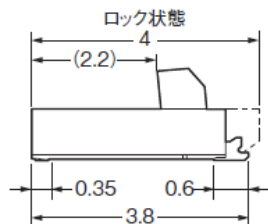
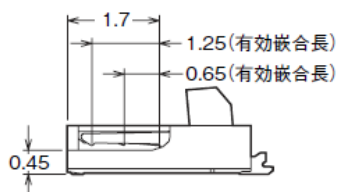
弊社の代替商品は
ありません。



寸法表

極数*1	形式仕様	A	B	C	D
17	形XF2C-1755-41A	4.2	4.8	7.0	5.5
21	形XF2C-2155-41A	5.4	6.0	8.2	6.7
25	形XF2C-2555-41A	6.6	7.2	9.4	7.9
29	形XF2C-2955-41A	7.8	8.4	10.6	9.1
35	形XF2C-3555-41A	9.6	10.2	12.4	10.9
39	形XF2C-3955-41A	10.8	11.4	13.6	12.1
45	形XF2C-4555-41A	12.6	13.2	15.4	13.9
51	形XF2C-5155-41A	14.4	15.0	17.2	15.7

断面図:X-X



外形寸法

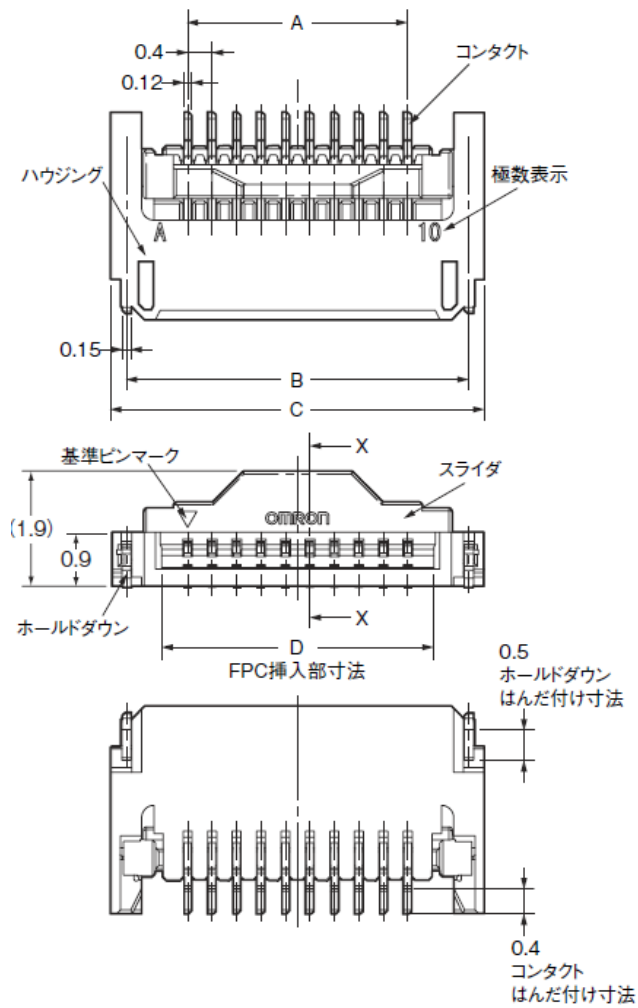
生産終了予定商品
形XF2C、形XF2Kシリーズ

推奨代替商品

形XF2Kシリーズ

ピッチ : 0.4mm
高さ : 0.9mm
奥行き : 4.0mm (スライダロック後寸法)

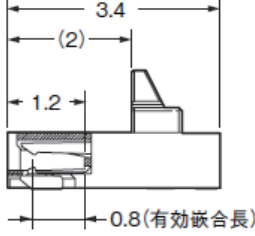
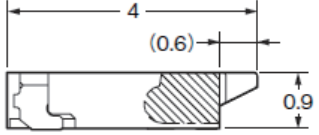
弊社の代替商品はありません。



寸法表

極数*1	形式仕様	A	B	C	D	E	F
57	形XF2K-5715-3AE	22.4	24.4	24.9	23.3	24.0	23.2

外形寸法

<p>生産終了予定商品 形XF2C、形XF2Kシリーズ</p>	<p>推奨代替商品</p>
<p>ロック解除状態</p>  <p>断面図:X-X</p> <p>ロック状態</p> 	<p>弊社の代替商品は ありません。</p>

生産終了予定商品
形XF2C、形XF2Kシリーズ

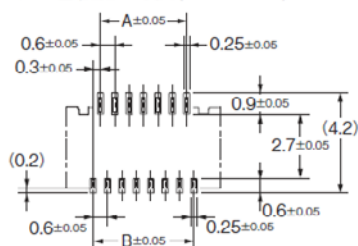
推奨代替商品

形XF2Cシリーズ

端子配列 : 千鳥配列
 コンタクトタイプ : 2列片面接触、上面接触
 適合FPC厚 : $t=0.12\text{mm}$

弊社の代替商品は
ありません。

プリント基板加工寸法 (TOP VIEW)



適合FPC寸法

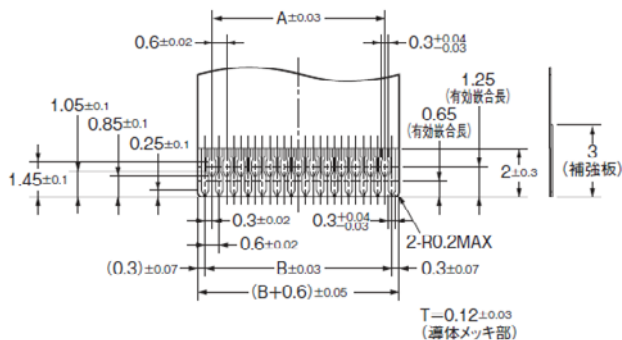


Table of Dimensions

Pins (See *1.)	Model	A	B	C	D
17	XF2C-1755-41A	4.2	4.8	7.0	5.5
21	XF2C-2155-41A	5.4	6.0	8.2	6.7
25	XF2C-2555-41A	6.6	7.2	9.4	7.9
29	XF2C-2955-41A	7.8	8.4	10.6	9.1
35	XF2C-3555-41A	9.6	10.2	12.4	10.9
39	XF2C-3955-41A	10.8	11.4	13.6	12.1
45	XF2C-4555-41A	12.6	13.2	15.4	13.9
51	XF2C-5155-41A	14.4	15.0	17.2	15.7

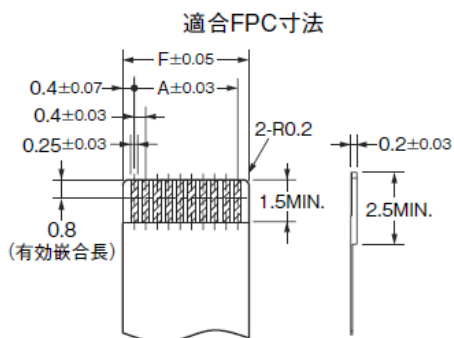
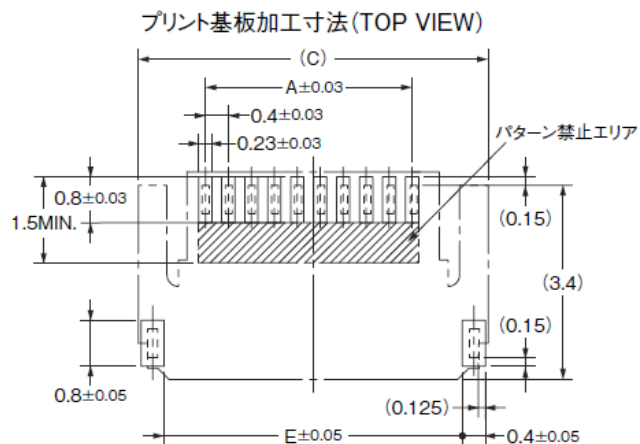
生産終了予定商品
形XF2C、形XF2Kシリーズ

推奨代替商品

形XF2Kシリーズ

端子配列 : 単列
 コンタクトタイプ : 1列両面接触
 適合FPC厚 : $t=0.2\text{mm}$

弊社の代替商品は
ありません。



寸法表

極数*1	形式仕様	A	B	C	D	E	F
57	形XF2K-5715-3AE	22.4	24.4	24.9	23.3	24.0	23.2

定格／性能

生産終了予定商品 形XF2C、形XF2Kシリーズ	推奨代替商品
<p>形XF2Cシリーズ 定格電流：AC/DC 0.2A 定格電圧：AC/DC 50V</p> <p>形XF2Kシリーズ 定格電流：AC/DC 0.4A 定格電圧：AC/DC 40V</p>	<p>弊社の代替商品は ありません。</p>

2012年2月現在

お断りなく仕様・標準価格などを変更することがありますので、ご了承ください。